

KATALOG & TECHNISCHER GUIDE 2023.2



WERKZEUG-SYSTEME

>30.000

STANDARDPRODUKTE



>75

LÄNDER



>4.100

ENGAGIERTE MITARBEITER



EXZELLENT ZERSpanungSLÖSUNGEN

Seco ist einer der weltweit führenden Anbieter von effizienten Zerspanungslösungen. Basierend auf umfassendem Know-how und praktischer Erfahrung optimiert Seco gemeinsam mit seinen Kunden die vielfältigen Prozesse in der spanenden Fertigung. Das Angebot umfasst leistungsstarke Präzisionswerkzeuge für alle Technologien sowie ergänzende Service- und Dienstleistungen: vom Lagermanagement über Maschinenausrüstung, digitales Datenmanagement und Webanwendungen bis hin zur Prozessanalyse der gesamten Fertigung.

Hinweise

Willkommen	8	Hinweise
Übersicht	9	
Code-Schlüssel	12	HSK-A
ISO-Attribute	14	
Aufnahmen für moderne Bearbeitungen	15	HSK-E
Werkzeugaufnahmen für die Klemmung von Rundwerkzeugen	16	
Spannzangenfutter, Zubehör	20	DIN
Schrumpfaufnahmen	23	
Easyshrink® EVO, Zubehör und Ersatzteile	26	BT JIS
Hydrodehnspannfutter	29	
Hochleistungsspannfutter, Zubehör	32	CAT
Gewindeschneidfutter mit Mikrokompensation	34	
Combimaster	35	Combimaster
Aufsteckfräserdorne	36	
Steadyline® Aufnahmen	37	Graflex
Graflex modulares System	39	
Zubehör und Ersatzteile	40	Seco-Capto™
Sonderwerkzeuge	41	
Auswuchtung, RFID-Bohrungen	42	Weitere
Drehmoment, maximale Drehzahl, Montageempfehlungen	43	
Sicherheit, Wartung und Recycling-Richtlinien für Aufnahmen	51	Zubehör

HSK-A

Allgemeine Information	52	Combimaster
Normmaße	53	
Aufsteckfräserdorne	54	Graflex
Aufnahmen für Scheibenfräser	65	
Aufnahme mit seitlicher Spannung für Weldon-Schäfte	66	Seco-Capto™
Schrumpfaufnahmen	71	
Hochpräzisionsspannzangenfutter	92	Weitere
Hydrodehnspannfutter	94	
Hochleistungsspannfutter	97	Zubehör
ER-Spannzangen	99	
Spannfutter für Bohrer	102	Schrumpfmaschinen
Gewindeschneidfutter	103	
Rohlinge	104	
Kontrolldorne	105	

HSK-E

Allgemeine Information	106	
Normmaße	107	
Schrumpfaufnahmen	108	
Hochpräzisionsspannzangenfutter	111	
ER-Spannzangen	113	

DIN69871

Allgemeine Information	114	
Normmaße	115	
Aufsteckfräserdorne	116	
Aufnahmen für Scheibenfräser	123	

Hinweise	Aufnahme mit seitlicher Spannung für Weldon-Schäfte	124
	Schrumpfaufnahmen	127
	Hochpräzisionsspannzangenfutter	134
	Hydrodehnspannfutter	136
	Hochleistungsspannfutter	138
HSK-A	ER-Spannzangen	139
	Spannfutter für Bohrer	141
	Gewindeschneidfutter	142
	Zwischenhülsen	143
	Rohlinge	144
HSK-E	Kontrolldorne	145
	BT JIS	
	Allgemeine Information	146
	Normmaße	147
	Aufsteckfräserdorne	148
DIN	Aufnahmen für Scheibenfräser	158
	Aufnahme mit seitlicher Spannung für Weldon-Schäfte	159
	Schrumpfaufnahmen	163
	Hochpräzisionsspannzangenfutter	172
	Hydrodehnspannfutter	174
BT JIS	Hochleistungsspannfutter	177
	ER-Spannzangen	178
	Spannfutter für Bohrer	181
	Gewindeschneidfutter	182
	Zwischenhülsen	184
CAT	Rohlinge	185
	Kontrolldorne	186
	BT JIS TF	
	Allgemeine Information	187
	Normmaße	188
Graifex	Aufsteckfräserdorne	189
	Aufnahme mit seitlicher Spannung für Weldon-Schäfte	196
	Schrumpfaufnahmen	199
	Hochpräzisionsspannzangenfutter	204
	Hydrodehnspannfutter	207
Seco-Capto™	Hochleistungsspannfutter	209
	ER-Spannzangen	210
	CAT	
Weitere	Allgemeine Information	211
	Aufsteckfräserdorne	212
	Aufnahmen für Scheibenfräser	215
	Aufnahme mit seitlicher Spannung für Weldon-Schäfte	216
	Schrumpfaufnahmen	220
Zubehör	Hochpräzisionsspannzangenfutter	228
	Hydrodehnspannfutter	230
	Hochleistungsspannfutter	233
	ER-Spannzangen	234
	Gewindeschneidfutter	236
Schrumpfmaschinen		

CAT Plananlage

Allgemeine Information	237	Hinweise
Aufsteckfräserdorne	238	
Aufnahme mit seitlicher Spannung für Weldon-Schäfte	240	HSK-A
Schrumpfaufnahmen	241	
Hochpräzisionsspannzangenfutter	248	
Hydrodehnspannfutter	249	
Hochleistungsspannfutter	251	
ER-Spannzangen	252	

Combimaster

Allgemeine Information	253	HSK-E
Normmaße	254	
Aufnahmen	255	DIN
Verlängerungen	276	
Reduzierungen	277	
Schrumpfaufnahmen	278	BT JIS
Adapter	279	

Graflex®

Allgemeine Information	280	CAT
Normmaße	281	
Aufnahmen	282	
Verlängerungen	298	Combimaster
Reduzierungen	300	
Vergrößerung	304	Graflex
Aufsteckfräserdorne	305	
Aufnahmen für Scheibenfräser	309	
Aufnahme mit seitlicher Spannung für Weldon-Schäfte	310	
Hydrodehnspannfutter	312	
ER-Spannzangen	313	Graflex
Spannfutter für Bohrer	315	

Seco-Capto™

Allgemeine Information	316	Seco-Capto™
Normmaße	317	
Einfache Aufsteckhalter	318	Weitere
Verlängerungen	339	
Reduzierungen	343	
Aufsteckfräserdorne	347	Zubehör
Aufnahmen für Scheibenfräser	356	
Aufnahme mit seitlicher Spannung für Weldon-Schäfte	357	
Aufnahme mit seitlicher Spannung, Seco-Weldon	360	
Halter für seitliche Verriegelung für Bohrschäfte Typ 7	362	Schrumpf- maschinen
Schrumpfaufnahmen	364	
Hochpräzisionsspannzangenfutter	372	
Hydrodehnspannfutter	374	
Hochleistungsspannfutter	376	
ER-Spannzangen	377	Schrumpf- maschinen
Gewindeschneidfutter	379	

Sonstige (Zylindrisch/Weldon)

Hinweise	Allgemeine Information	381
	Zylindrische Aufnahmen Combimaster	382
	Combimaster	384
	Schrumpfaufnahmen	385
HSK-A	ER-Spannzangen	387
	Hydrodehnspannfutter	388
	Gewindeschneidfutter	389
	Combimaster	392

Zubehör

	Allgemeine Information	394
	HSK-Kühlmittelrohr, Spannschlüssel und Stopfen	395
DIN	Zubehör, Kühlmittelschläuche für MQL1	396
	Zubehör, Anschlagsschrauben für MQL1	397
	Anzugsbolzen	398
	Reduzierhülsen	406
	Anschlagsschrauben für interne Kühlmittelzufuhr für Hochleistungsspannfutter	412
BT JIS	ER HP Spannzangenfutter	414
	Spannzangen Typ ER	423
	ER-Gewindespannzangen mit Vierkantantrieb	427
	ER-Dichtringe	430
CAT	Montage-Vorrichtung Toolboy	432
	Schlüssel für Spannzangenfutter	433

Schrumpfmaschinen

	Allgemeine Information	434
Combimaster	Easyshrink® EVO / Kühleinheit	435
	Transformator für Easyshrink® EVO	436
	Zubehör für Easyshrink® EVO	437
Graflex	Ersatzteile für Easyshrink® EVO	439

0			
01B5875	430-431	
02E93	395	
03BR	433	
03DYD	433	
03E93	395	
03ER	433	
05FHC	406-409	
05FPMC	410-411	
1			
19BPMC	412	
19MQL	397	
2			
20E93	395-396	
3			
393.14	428	
393.14	427-429	
5			
5450	387	
5672	414-422	
5880	423-426	
B			
BD / 5801	385	
BD / 5820	383-384	
BD / 5821	382-384	
BD / 5822	382-384	
BD / 5867	389	
BD1155	386	
BD1195	386	
BE / 5820	279	
BM / 5675	313-314	
BS / 5603	278	
BS / 5820	276-277	
BT.AD / EM	161	
BT.AD / PMC	177	
BT.AD / SM	120-121,152-153	
BT.AD / SMF	156-157	
BT.ADB / EM	159-160,162	
BT.ADB / HC	174	
BT.ADB / HCR	175	
BT.ADB / HCS	176	
BT.ADB / M	262,264	
BT.ADB / PMC	177	
BT.ADB / SM	150-151,154-155	
BT.TFAD / EM	196-197	
BT.TFAD / PMC	209	
BT.TFAD / SM	190-191	
BT.TFADB / EM	198	
BT.TFADB / HCR	207	
BT.TFADB / HCS	208	
BT.TFADB / PMC	209	
BT.TFADB / SM	192-195	
BW / 5821	392-393	
BW / 5822	393	
BW / 5867	390-391	
C			
C.-390.00	318-319	
C.-390.411	324	
C.-390.55	330-331	
C.-390.605	332	
C.-390B.140	326-327	
C.-390B.55	330-331	
C.-390B.58	330-331	
C.-391.01	339-341	
C.-391.02	343-346	
C.-391.0401	296-297	
C.-391.0552	353-354	
C.-391.0584	360-361	
C.-391.20	357-358	
C.-391.27	362-363	
C.-391.5524	350-351	
C.-391.5525	350-352	
C.-391.5555	347-349	
C.-391.5556	347,349	
C.-391.5600	368-369	
C.-391.5600P	370-371	
C.-391.5603	364-367	
C.-391.5657	356	
C.-391.5672	372-373	
C.-391.5675	377-378	
C.-391.5820	274-275	
C.-391.5867	379-380	
C.-391.K820	273	
C.-391.K821	273	
C.-A390B.45	320-321	
C.-A391.05	355	
C.-A391.20	359	
C.HC	312,374	
C.-HCR	375	
C.-M	274-275	
C.-PMC	376	
C3-391.01	339-340	
C4-391.02	343-344	
C5-391.01	339-340	
C5-391.02	343	
C5-391.0401	296-297	
C6-391.01	339-341	
C6-391.02	343-344	
C6-391.0401	296	
C8-391.01	339-340	
C8-391.0401	296	
CAT.ADB / EM	216-219	
CAT.ADB / ER	234-235	
CAT.ADB / HC	230-231	
CAT.ADB / HCR	232	
CAT.ADB / M	267	
CAT.ADB / PMC	233	
CAT.ADB / SM	213-214	
CAT.TFAD / PMC	251	
CAT.TFADB / EM	240	
CAT.TFADB / ER	252	
CAT.TFADB / ERHP	248	
CAT.TFADB / HC	249	
CAT.TFADB / HCR	250	
CAT.TFADB / M	269,271	
CAT.TFADB / PMC	251	
CAT.TFADB / SM	239	
D			
DIN.AD / PMC	138	
DIN.AD / SM	120-122	
DIN.ADB / EM	124-126	
DIN.ADB / HC	136	
DIN.ADB / HCR	137	
DIN.ADB / M	258-259	
DIN.ADB / SM	118-121	
E			
E2342 / 5191	336	
E2344 / 5191	336	
E2502 / 5555	212	
E2502 / 5600	224-225	
E2502 / 5600P	226-227	
E2502 / 5603	220-223	
E2502 / 5672	228-229	
E2502 / 5820	267	
E2502 / 5821	267	
E2502 / K820	266	
E2504 / 5555	212	
E2504 / 5600	224-225	
E2504 / 5600P	226-227	
E2504 / 5603	220-223	
E2504 / 5672	228-229	
E2504 / 5820	267	
E2522 / 5657	215	
E2524 / 5657	215	

System	Teilnummer	Seite
Hinweise	E2542 / 5600	244-245
	E2542 / 5600P	246-247
	E2544 / 5600	244-245
	E2544 / 5600P	246-247
	E2602 / 5820	268
	E2602 / 5821	268
	E2604 / 5820	268
	E2622 / 5867	236
	E2624 / 5867	236
	E2642 / 5555	238
HSK-A	E2642 / 5603	241-243
	E2642 / 5672	248
	E2642 / 5820	272
	E2642 / 5821	272
	E2642 / K820	270
	E2642 / K821	270
	E2644 / 5555	238
	E2644 / 5556	238
	E2644 / 5603	241-243
	E2644 / 5672	248
HSK-E	E2644 / 5820	272
	E2644 / K821	270
	E2644 / 5555	238
	E2644 / 5556	238
	E2644 / 5603	241-243
	E2644 / 5672	248
	E2644 / 5820	272
	E2644 / K821	270
	E3114 / 5191	334-335
	E3116 / 5191	334-335
DIN	E3169 / 5191	328
	E3171 / 5191	328
	E3214 / 5600	201-202
	E3214 / 5600P	203
	E3214 / 5672	205-206
	E3214 / 5675	210
	E3214 / 5820	265
	E3216 / 5555	189
	E3216 / 5600	201-202
	E3216 / 5600P	203
BT JIS	E3216 / 5672	205-206
	E3216 / 5675	210
	E3216 / 5820	265
	E3216 / 5555	189
	E3216 / 5600	201-202
	E3216 / 5600P	203
	E3216 / 5672	205-206
	E3216 / 5675	210
	E3216 / 5820	265
	E3414 / 5023	185
CAT	E3414 / 5085	181
	E3414 / 5555	148-149
	E3414 / 5556	148
	E3414 / 5600	168-169
	E3414 / 5600P	170
	E3414 / 5603	164-167
	E3414 / 5672	172-173
	E3414 / 5675	179-180
	E3414 / 5801	171
	E3414 / 5820	263-264
Combimaster	E3414 / 5821	263
	E3414 / K820	262
	E3414 / K821	262
	E3416 / 5023	185
	E3416 / 5085	181
	E3416 / 5555	148-149
	E3416 / 5556	148
	E3416 / 5600	168-169
	E3416 / 5600P	170
	E3416 / 5603	164-167
Graiflex	E3416 / 5672	172-173
	E3416 / 5675	179-180
	E3416 / 5801	171
	E3416 / 5820	263-264
	E3416 / 5821	263
	E3416 / K820	262
	E3416 / K821	262
	E3416 / 5023	185
	E3416 / 5085	181
	E3416 / 5555	148-149
Seco-Capto™	E3416 / 5556	148
	E3416 / 5600	168-169
	E3416 / 5600P	170
	E3416 / 5603	165-166
	E3416 / 5672	172-173
	E3416 / 5675	179-180
	E3416 / 5820	264
	E3416 / K820	262
	E3416 / K821	262
	E3469 / 5023	144
Zubehör	E3469 / 5085	141
	E3469 / 5555	116-117
	E3469 / 5556	116
	E3469 / 5600	130-131
	E3469 / 5600P	132
	E3469 / 5603	127-129
	E3469 / 5672	134-135
	E3469 / 5675	139-140
	E3469 / 5821	259
	E3469 / K820	258
Schrumpfmaschinen	E3469 / K821	258
	E3471 / 5023	144
	E3471 / 5085	141
	E3471 / 5555	116-117
	E3471 / 5556	116
	E3471 / 5600	130-131
	E3471 / 5600P	132
	E3471 / 5603	128-129
	E3471 / 5672	134-135
	E3471 / 5675	139-140
Schrumpfmaschinen	E3471 / 5820	259
	E3471 / K821	258
	E3476 / 5801	133
	E3476 / 5820	260-261
	E3476 / 5821	260-261
	E3478 / 5820	261
	E4002 / 5191	334-335
	E4002 / 5525	334-335
	E4002 / 5603	199-200
	E4002 / 5672	204
Schrumpfmaschinen	E4002 / 5820	265
	E4040 / 5603	163
	E4040 / 5672	172-173
	E4040 / 5675	178
	E4040 / 5867	182-183
	E4041 / 5657	158
	E4041 / 5675	178
	E4041 / 586	186
	E4041 / 5867	182
	E4469 / 5657	123
Schrumpfmaschinen	E4469 / 5675	139-140
	E4469 / 586	145
	E4469 / 5867	142
	E4471 / 543	143
	E4471 / 5657	123
	E4471 / 586	145
	E4471 / 5867	142
	E5766 / 543	184
	E5766 / 5657	158
	E5766 / 5867	182-183
Schrumpfmaschinen	E9302 / 5023	104
	E9302 / 5603	71,73
	E9302 / 5672	92-93
	E9302 / 5675	99-100
	E9302 / 5801	90
	E9304 / 5023	104
	E9304 / 5085	102
	E9304 / 5402	76-78
	E9304 / 5403	71-73
	E9304 / 5403M	79-80
Schrumpfmaschinen	E9304 / 5403M1	81-82
	E9304 / 5555	54-56
	E9304 / 5556	54
	E9304 / 5600	83-85
	E9304 / 5600P	88-89
	E9304 / 5603	74-75
	E9304 / 5657	65
	E9304 / 5672	92-93
	E9304 / 5675	99-100
	E9304 / 5801	90
Schrumpfmaschinen	E9304 / 5820	256
	E9304 / 5821	256-257
	E9304 / 586	105
	E9304 / 5867	103
	E9304 / K820	255
	E9304 / K821	255
	E9306 / 5023	104
	E9306 / 5085	102
	E9306 / 5402	77
	E9306 / 5403	72
Schrumpfmaschinen	E9306 / 5403M	80
	E9306 / 5403M1	82
	E9306 / 5555	54-56
	E9306 / 5556	54,56

E9306 / 5600	83-85
E9306 / 5600P	88
E9306 / 5603	74
E9306 / 5657	65
E9306 / 5672	92
E9306 / 5675	99
E9306 / 5801	91
E9306 / 5820	257
E9306 / 586	105
E9306 / 5867	103
E9306 / K820	255
E9306 / K821	255
E9340 / 5672	111-112
E9341 / 5603	108
E9341 / 5672	111-112
E9341 / 5675	113
E9342 / 5603	108-109
E9342 / 5672	111-112
E9342 / 5675	113
E9342 / 5801	110
E9343 / 5603	108-109
E9343 / 5672	111
E9343 / 5675	113
E9343 / 5801	110
E9474 / 5191	338
EM	282-289
EM / 2502	292-293
EM / 2504	292-293
EM / 2642	294-295
EM / 2644	294-295
EM / 3214	290-291
EM / 3216	290-291
EM / 4002	290-291
EM2502	292-293
EM2504	292-293
EM3414	288-289
EM3416	288-289
EM3469	284-285
EM3471	284-285
EM9304	282-283
EM9306	282-283

H	
HA...C	322-323
HSKA / C	322-323
HSKA / EM	66-70
HSKA / ER	101
HSKA / G	282
HSKA / HC	94
HSKA / HCR	95
HSKA / HCS	96
HSKA / M	255,257
HSKA / PMC	97-98
HSKA / SFD	72-74
HSKA / SFR	86-87
HSKA / SM	54,57-62
HSKA / SMF	63-64

M	
M100	432
M211	432
M402	298-299
M403	300-304
M5085	315
M5524	305-306
M5525	305-307
M5656	309
M569	308
M584	310-311

P	
PS-B..	400-402
PS-L..	398-399
PS-V..	403-405

S	
ST.HC	388

Z	
ZFAD05	437
ZFAG01	439
ZFAR03C	439
ZFAR10D	437-438
ZFAT	439
ZFM30	435-436
ZFS07IN	439

Werkzeug-Systeme



STTS (Seco Tools Tooling Systems), ehemals EPB, wurde 1924 in Bouxwiller im Osten Frankreichs, nahe der deutschen Grenze, gegründet.

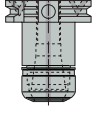
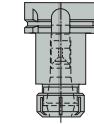
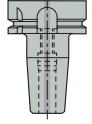
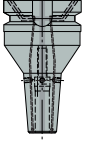
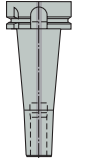
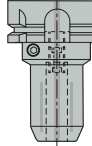
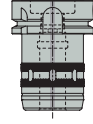
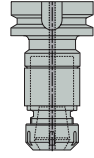
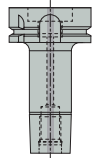
STTS ist als Kompetenzzentrum für CNC-Werkzeugsysteme innerhalb der Seco Tools Gruppe verantwortlich für die Entwicklung und Fertigung von Aufnahmen für rotierende Werkzeuge, Spindelköpfe und schwingungsdämpfende Lösungen.

Mit modernen Produktionsmitteln der neuesten Generation und einem hohen Automatisierungsgrad produziert STTS ein großes Spektrum an Premiümlösungen höchster Qualität und Leistung mit Fokus auf Nachhaltigkeit.

STTS bietet ein umfassendes Produktprogramm für rotierende Werkzeuge, inklusive:

- Hochpräzisionsspannzangenfutter und Standard ER-Spannzangenfutter
- Schrumpfaufnahmen, Standard DIN, verstärkte und schlanke Ausführung
- Hydrodehnspannfutter
- Hochleistungskraftspannfutter
- Gewindeschneid-Schnellwechselfutter
- Basis-Aufnahmen für Combimaster-Aufschraubsysteme, auch als schwingungsdämpfende Steadyline-Version
- Verschiedene Ausführungen für Scheibenfräser und Planfräser mit Mitnehmer, auch als schwingungsdämpfende Steadyline-Version
- Verschiedene Aufnahme-Ausführungen für Vollhartmetallfräser mit Kühlschmierstoffzufuhr auf der Stirnseite
- NC Spannfutter für Bohrer
- Rohlinge
- Easyshrink EVO
- Betriebszubehör, wie Anzugsbolzen, Spannzangen, Toolboy

Werkzeugaufnahmen – Maschinen- und Werkstückseitig

	ER HP Spannzangen	ER-Spannzangen	Schrumpfaufnahme DIN 4,5°	Schrumpfaufnahme HD	Schrumpfaufnahme M&D	Hydrodehnspannfutter	PMC	ER-Gewinde-schnellwechselfutter	Combimaster
									
HSK-A	92, 93	99, 100-101	71, 72, 73-81, 82	83, 84-89	90, 91	94, 95, 96	97-98	103	255-256, 257
HSK-E	111, 112	113	108, 109		110				
DIN69871 DIN T/F	134, 135	139, 140	127, 128, 129	130, 131-132	133	136, 137	138	142	258-260, 261
DIN2080									
BT JIS	172, 173	178-179, 180	163-164, 165, 166, 167	168, 169-170	171	174, 175, 176	177	182, 183	262-263, 264
BT T/F	204-205, 206	210	199-200	201, 202-203		207, 208	209		265
CAT-V	228, 229	234, 235	220, 221-222, 223	224-227		230, 232	233	236	266-268
CAT-V T/F	248	252	241, 242-243	244-247		249, 250	251		269-272
Capto	372, 373	377, 378	364, 365-366, 367	368-371		374, 375	376	379, 380	273-274, 275
Graflex		313, 314				312			
Combimaster			278						276-277
Zylindrisch Weldon MT		387			385-386			389, 390-391	382, 383, 392, 393

Hinweise

HSK-A

HSK-E

DIN

BT JIS

CAT

Combimaster

Graflex

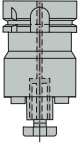
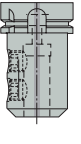
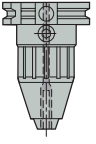
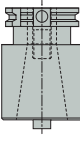
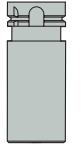
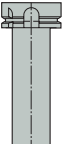
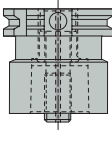
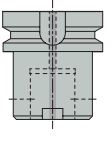
Seco-Capto™

Weitere

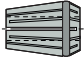
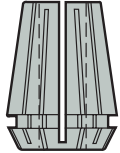
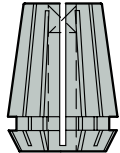
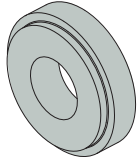
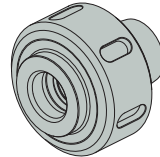
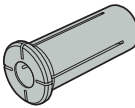
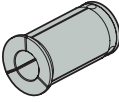
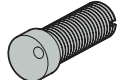
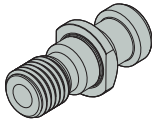
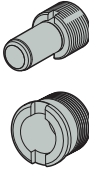
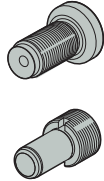
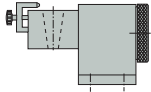
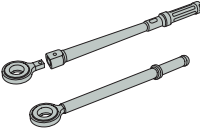

Zubehör

Schrumpf-
maschinen

Werkzeugaufnahmen – Maschinen- und Werkstückseitig

Hinweise	Aufsteckfräserdorne	Weldon	NC Spannfutter für Bohrer	SAxSA-Adapter	Rohlinge	Kontrolldorne	Seco Capto	Graflex
HSK-A								
HSK-E								
DIN								
DIN 69871 DIN T/F	116, 117-123	124, 125-126	141	143	144	145	326, 327-328, 329	284, 285
DIN 2080							318, 319	286
BT JIS	148, 149-158	159, 160-162	181	184	185	186	330, 331-332, 333	287-288, 289
BT T/F	189-194, 195	196-198					334, 335	290, 291
CAT-V	212-215	216, 217-218, 219					320, 321	292, 293
CAT-V T/F	238-239	240					336, 337-338	294, 295
Capto	347, 348-355	357, 358-362, 363					339, 340-345, 346	296, 297
Graflex	305, 306-309	310, 311	315					298, 299-304
Combimaster								
Graflex								
Zylindrisch Weldon MT								

Zubehör

ER HP-Spannzangen	ER-Spannzangenfutter	ER-Gewindespannzangen mit Vierkant-antrieb	ER-Dichtringe	ER-Combimaster-Aufnahmen	Hülsen für Hydrodehnspannfutter
					
414, 415, 416-422	423, 424, 425, 426	427, 428-429	430, 431	279	406, 407, 408, 409
PMC-Hülsen	Anschlag-schrauben für PMC	Anzugsbolzen	HSK-Kühlmittelschläuche und Verschlussstopfen (inkl. Überwurf-schraubenschlüssel)	MQL Kühlschmierstoff-schläuche und -schrauben	
					
410-411	412-413	398-405	395-396	396-397	
Montage-Vorrichtungen Toolboy	Rollen-schlüssel	Easyshrink® Evo	Easyshrink® Evo Zubehör und Ersatzteile		
					
432	433	435	437, 438-439		

Hinweise

HSK-A

HSK-E

DIN

BT JIS

CAT

Combimaster

Grafix

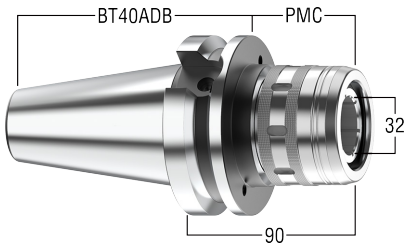
Seco-Capto™

Weitere

Zubehör

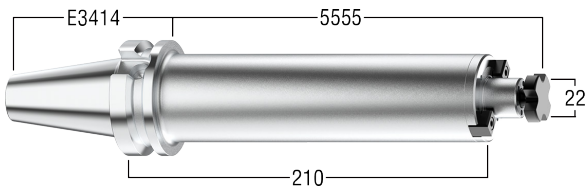
Schrumpf-maschinen

Neue Code-Schlüssel (ab September 2018)



1	2	3	4
Maschinenseitiger Konustyp	Werkstückseite	Anschlussgröße	Auskraglänge

Code-Schlüssel (vor September 2018)



1	2	3	4	5
Monobloc-Aufnahme (EM für Graflex)	Maschinenseitiger Konustyp	Werkstückseite	Anschlussgröße	Auskraglänge

- Hinweise
- HSK-A
- HSK-E
- DIN
- BT JIS
- CAT
- Combimaster
- Graflex
- Seco-Capto™
- Weitere
- Zubehör
- Schraubmaschinen

Produkte, die vor 2018-2 veröffentlicht wurden	Produkte, die nach 2018-2 veröffentlicht wurden		
5555/5556	SM...-KL1	Steadyline® schwingungsdämpfende Aufnahmen für Aufsteckfräser	Hinweise
5525	SM...L1	Aufsteckfräser, mit Durchflusskühlmittelkanälen	HSK-A
552	SM...F3	Aufnahmen für Aufsteckfräser, kleine Anlagefläche	
5524	SM...F3L1	Aufsteckfräser, kleine Anlagefläche mit Kühlmittelkanälen	HSK-E
569	SMF	Aufsteckfräserdorne für Messerköpfe	
5656/5657	DM	Aufnahmen für Scheibenfräser	DIN
584	EM	Aufnahme mit seitlicher Spannung für Weldon-Schäfte	
5842	EM...F5	Aufnahme mit seitlicher Spannung für Weldon-Schäfte, kurz	BT JIS
5603/5403	SFD	Schrumpfaufnahmen, DIN	
5402	SFD...-L1	Schrumpfaufnahmen, Typ DIN mit peripherer Kühlschmierstoffzufuhr	CAT
5403M, 5403M1	SFD...M, SFD...M1	Schrumpfaufnahmen, MQL	
5600	SFR	Schrumpfaufnahmen verstärkt	Combimaster
5600 Safe-Lock™	SFR	Schrumpfaufnahmen, verstärkt mit Auszugssicherung	
5801	SFS	Schrumpfaufnahmen, Werkzeug- und Formenbau	Graflex
5672	ERHP	Hochpräzisionsspannzangenfutter	
5834	HC	Hydrodehnspannfutter	Seco-Capto™
-	HCR	Hydrodehnspannfutter, verstärkte Ausführung	
-	HCS	Hydrodehnspannfutter, schlanke Ausführung	Weitere
-	PMC	Hochleistungskraftspannfutter	
5675	ER	ER-Spannzangen	Zubehör
5450	ER	Spannzangenfutter ER, zylindrische Ausführung	
5085	UDC	Spannfutter für Bohrer	Schrumpfmaschinen
5867	TCER	Gewindeschneidfutter für synchronisiertes Gewindeschneiden, mit Mikro-Ausgleich	
543	TA	Zwischenhülsen SA	
5023	BLK	Rohlinge	
586	CTRB	Kontrolldorne	
K820/K821	M...-K	Steadyline® schwingungsdämpfende Combimaster-Aufnahmen	
5820/5821/5822	M	Combimaster-Aufnahmen	
GL/BA	GL/BA	Schwingungsdämpfende Steadyline®-Bohrstangen	
401/402/403	G	Graflex®-Adapter	
C	C	Seco-Capto™-Adapter	

ISO-Attribute

	ISO-Attribut	Erklärung
Hinweise	ADIF1	Zusätzliche Information 1
	ADIF2	Zusätzliche Information 2
	ADIF3	Zusätzliche Information 3
HSK-A	BD	Körper-Durchmesser
	BD1	Körper-Durchmesser 1
	BD2	Körper-Durchmesser 2
	BD3	Körper-Durchmesser 3
HSK-E	BHTA	Konuswinkel
	BHTA1	Konuswinkel 1
	CBDP	Bohrungstiefe der Werkzeugaufnahme
	CND	Durchmesser des Kühlmiteleinlasses
DIN	CNDP	Tiefe des Kühlmiteleinlasses
	CNT	Gewindegröße des Kühlmiteleinlasses
	CRKS	Gewindegröße des Anzugbolzens
	CTMS	Textschnittstellenbezeichnung maschinenseitig
	CTWS	Textschnittstellenbezeichnung werkstückseitig
BT JIS	DCB	Bohrungsdurchmesser Werkzeugaufnahme
	DCBN	Bohrungsdurchmesser Werkzeugaufnahme min.
	DCBX	Bohrungsdurchmesser Werkzeugaufnahme max.
	DCN	Minimaler Werkzeugdurchmesser
	DCON	Schaftdurchmesser
CAT	DCX	Maximaler Werkzeugdurchmesser
	DF	Bunddurchmesser
	DMM	Schaftdurchmesser
	FLGT	Flanschdicke
Combimaster	KWW	Breite der Mitnahmenut
	LB	Körperlänge
	LB1	Körperlänge 1
	LB2	Körperlänge 2
	LB3	Körperlänge 3
	LB4	Körperlänge 4
Grafiflex	LCOG	Schwerpunkt
	LF	Funktionale Länge
	LFN	Funktionale Länge min.
Seco-Capto™	LFS	Sekundäre funktionale Länge
	LPR	Länge Überstand
	LSC	Länge der Prätze
	LSCN	Länge der Prätze min.
	LSCX	Länge der Prätze max.
Weitere	LU	Nutzlänge
	OAL	Gesamtlänge
	RFID	Datenträger
	RL	Radiale Anordnung (der Auswuchtschraube)
Zubehör	Drehzahl	Drehzahl
	SRR	Empfohlenes radiales Aufmaß
	SW	Schlüsselgröße
	TDZ	Größe des Gewindedurchmessers
	TDZ1	Größe des Gewindedurchmessers 1
	TDZ2	Größe des Gewindedurchmessers 2
Schrumpfmaschinen	WF	Funktionale Breite

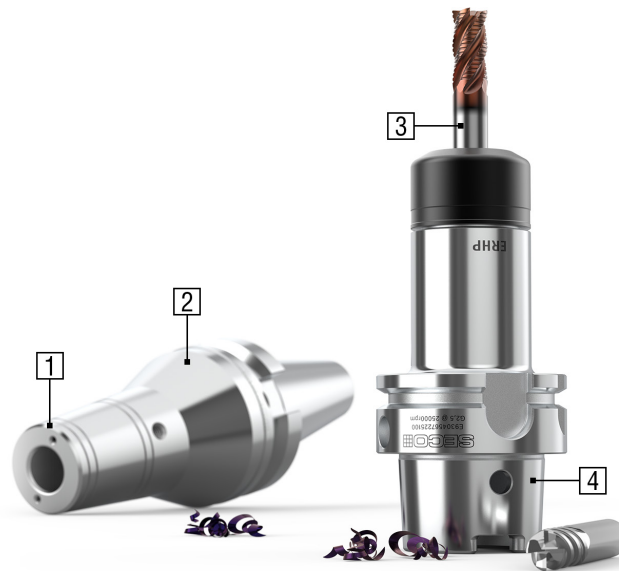
Unser Versprechen

Präzise Werkzeugmaschinen und hochwertige Zerspanungswerkzeuge zusammen bieten überragende Produktivität. Jedoch ist die Verbindung zwischen Werkzeug und Maschinenspindel – die Aufnahme – ein wichtiger Punkt für volle Produktivität.

Jede Anwendung hat unterschiedliche Anforderungen an eine Werkzeugaufnahme. Kein Halter eignet sich für all die verschiedenen Anwendungen. Seco Tools bietet ein großes Spektrum an Aufnahmemethoden mit wiederholbarer Präzision, hoher Klemmkraft und einem angepassten Design, um die volle Kapazität von Schneidstoffen und Maschine zu nutzen.

Ihre Erwartungen

- Weniger Ausschuss und Nacharbeiten
- Fertige Komponenten passieren die Qualitätskontrolle
- Nutzung der Maschinen- und Spindelkapazität
- Kostenkontrolle pro Fertigteil
- Zeiteinsparung
- Enge Toleranzen bei komplexen Werkstückformen
- Schnelle und leichte Werkzeugvorbereitung



Unser Versprechen		Ihre Vorteile
1	<ul style="list-style-type: none"> • Sichere Werkzeugklemmung 	<ul style="list-style-type: none"> • Erhöhte Steifigkeit für exzellente Ergebnisse bei Hochgeschwindigkeitsanwendungen • In Kombination mit Seco Schneidstoffen für noch mehr Produktivität
2	<ul style="list-style-type: none"> • Optimale Ausführung • Feinausgewuchtet im Standard oder standardmäßig vorausgewuchtet • Aus Premium-Stahl • Interne Kühlschmierstoffzufuhr • Vorgebohrt für RFID-Tags 	<ul style="list-style-type: none"> • Entwickelt für optimale Steifigkeit und Zugang zum Werkstück • Höhere Geschwindigkeit und Vorschub, ohne Vibrationen für höhere Oberflächengüten • Längere Standzeit
3	<ul style="list-style-type: none"> • Hochqualitative Aufnahmen mit hoher und wiederholbarer Konzentrizität 	<ul style="list-style-type: none"> • Gleichmäßige Spanlast an der Schneidkante • Verlängerte Standzeit • Weniger Vibrationen für exzellente Oberflächengüte
4	<ul style="list-style-type: none"> • Präzise geschliffene konische Schnittstelle, Toleranzklasse ≤ AT3 für SK, HSK gemäß ISO12164 und Seco-Capto™ gemäß ISO 26623-1-PSC 	<ul style="list-style-type: none"> • Perfekt für hohe Drehmomentübertragung • Bessere Werkzeugzentrierung • Kein vorzeitiger Spindelverschleiß

Hinweise

HSK-A

HSK-E

DIN

BT JIS

CAT

Combimaster

Graflex




Seco-Capto™

Weitere



Zubehör

Schraufmaschinen

Werkzeugaufnahmen für die Klemmung von Rundwerkzeugen

		Schrumpfaufnahme		
				
		SFD 5403 / 5603	SFR 5600	SFS 5801
Einsatz	Schlichtbearbeitung	■ ■ ■ ■ ■	■ ■ ■ ■ □	■ ■ ■ ■ ■
	Mittlere Bearbeitung	■ ■ ■ ■ □	■ ■ ■ ■ ■	■ ■ □ □ □
	Schruppbearbeitung	■ ■ ■ □ □	■ ■ ■ ■ ■	NA
	Hochgeschwindigkeitsbearbeitung	■ ■ ■ ■ ■	■ ■ ■ ■ □	■ ■ ■ ■ ■
	Bohren	■ ■ ■ □ □	■ ■ ■ □ □	■ ■ ■ □ □
	Reiben	■ ■ ■ □ □	■ ■ □ □ □	■ ■ □ □ □
	Gewindeschneiden	NA	NA	NA
Eigenschaften	Spannbereich (mm)	∅3 – ∅32	∅6 – ∅32	∅3– ∅16
	Spannbereich (")	∅0.25 – ∅1.25	∅0,5 – ∅1,25	∅0,125 – ∅0,312
	Rundlaufabweichung	≤3 µm/.0001"	≤3 µm/.0001"	≤3 µm/.0001"
	max. Drehzahl*	45 000 U/min	45 000 U/min	60 000 U/min
	Drehmoment-Übertragung	550 Nm/405 ft/lb (∅32 mm/1.25")	750 Nm/553 ft/lb (∅32 mm/1.25")	180 Nm/132 ft/lb (∅16 mm/0.312")
	Werkzeugwechsel	Easyshrink Schrumpfgerät	Easyshrink Schrumpfgerät	Easyshrink Schrumpfgerät
	Axiale Einstellung	Schraube/Anschlagstäbe	Schraube/Anschlagstäbe	Anschlagstäbe
	Max. Kühlmitteldruck*	100 bar/1450 psi	100 bar/1450 psi	100 bar/1450 psi
	Art der Kühlschmierstoffzufuhr	Zentral + optional peripher	Zentral + peripher	Zentral
	Auswuchtgüte	G2.5 - 25 000 U/min oder U ≤ 1g.mm	G2.5 - 25 000 U/min oder U ≤ 1g.mm	G2.5 - 25 000 U/min oder U ≤ 1g.mm
Option	MQL Periphere Kühlschmierstoffzufuhr Auswuchtschraube	Safe-Lock	/	
Empfehlungen		<ul style="list-style-type: none"> ▪ Erste Wahl für Vorschlichten und Schlichten in HSC-Anwendungen mit Qualität als Kriterium ▪ Schlanke Ausführung für 5-Achs-Maschinen, tiefe Kavitäten ▪ Hohe statische Steifigkeit, aber geringe dynamische Steifigkeit, nicht adaptiert für HD-Schruppen 	<ul style="list-style-type: none"> ▪ Erste Wahl für schwere Schruppbearbeitungen (HPM) in denen Weldon an seine Grenzen stößt in Bezug auf Präzision, Auswuchtung und klobiges Design ▪ Eignet sich auch zum Schlichten. 	<ul style="list-style-type: none"> ▪ Entwickelt zum Vorschlichten und Schlichten in tiefen Kavitäten, wie Werkzeug- und Formenbau, oder für Komponenten der Luft- und Raumfahrt
Werkzeugschaftqualität		Anforderung: h5 < ∅ 6 mm/0.236" h6 ≥ ∅ 6 mm/0.236"	Anforderung: h5 < ∅ 6 mm/0.236" h6 ≥ ∅ 6 mm/0.236"	Anforderung: h5 < ∅ 6 mm/0.236" h6 ≥ ∅ 6 mm/0.236"

Werkzeugaufnahmen für die Klemmung von Rundwerkzeugen

		Spannzangen	
			
		ERHP 5672	ER 5675
Einsatz	Schlichtbearbeitung	■ ■ ■ ■ ■	■ ■ ■ □ □
	Mittlere Bearbeitung	■ ■ ■ ■ □	■ ■ ■ □ □
	Schruppbearbeitung	■ ■ ■ □ □	■ ■ □ □ □
	Hochgeschwindigkeitsbearbeitung	■ ■ ■ ■ ■	■ ■ ■ □ □
	Bohren	■ ■ ■ ■ □	■ ■ ■ ■ □
	Reiben	■ ■ ■ □ □	■ ■ □ □ □
	Gewindeschneiden	■ ■ ■ □ □	■ ■ ■ □ □
Eigenschaften	Spannbereich (mm)	∅1 – ∅20	∅0,5 – ∅26
	Spannbereich (")	∅0,0625 – ∅0,75	∅0,0625 – ∅1
	Rundlaufabweichung	3 µm/.0001" (3x ∅)	10 µm/.0004" (3x ∅)
	max. Drehzahl*	60 000 U/min	20 000 U/min
	Drehmoment-Übertragung	250 Nm/184 ft/lb (∅20 mm/0.75")	100 Nm/73 ft/lb (∅26 mm/1")
	Werkzeugwechsel	Schlüssel & Drehmomentschlüssel	Schlüssel & Drehmomentschlüssel
	Axiale Einstellung	Schraube	Schraube
	Max. Kühlmitteldruck*	100 bar/1450 psi	100 bar/1450 psi
	Art der Kühlschmierstoffzufuhr	Zentral + durch die Spannzange	Zentral
	Auswuchtgüte	G2.5 - 25 000 U/min oder U ≤ 1g.mm	G2.5 - 25 000 U/min oder U ≤ 1g.mm
Option	Abgedichtete Spannzange Spannzangen mit Kühlschmierstoffbohrung Spannzangen mit Vierkant	Spannzangen mit Vierkant Mutter für Dichtscheiben Dichtscheiben	
Empfehlungen	<ul style="list-style-type: none"> ▪ Ideal geeignet für präzise HSC-Anwendungen, Schlichten und leichtes Schrumpfen für einen gute Oberflächengüte ▪ Alternative zu Schrumpfaufnahmen (oder kalten Spannsystemen) für kleine Durchmesser (<20 mm/0.75"), vielseitig ▪ Schwingungsdämpfender Effekt ▪ Benutzerfreundliche Handhabung bei Werkzeugbruch (leichter zu wechseln als bei Schrumpfaufnahmen) 	<ul style="list-style-type: none"> ▪ Beliebtes System, sehr vielseitig (eine Spannzange mit mehreren Spannzangenfuttern für einen großen Spannbereich) ▪ Rundlaufabweichung: 10 µm/.0004" (alle Verbünde außer CAT & CAT TF) ▪ Ideal geeignet für allgemeine Anwendungen ▪ Bestens geeignet für kleine Werkzeugschäfte mit Durchmesser <20 mm/0.75" 	
Werkzeugschaftqualität	Anforderung: max. h10	Anforderung: max. h10	

Hinweise

HSK-A

HSK-E

DIN

BT JIS

CAT

Combimaster

Grafix





Seco-Capto™

Weitere

Zubehör




Schrumpfmaschinen

Werkzeugaufnahmen für die Klemmung von Rundwerkzeugen

	Hochleistungskraftspannfutter	Hydrodehnspannfutter HC	Hydrodehnspannfutter HCR	Hydrodehnspannfutter HCS
	 PMC	 HC 5834	 HCR	 HCS
Einsatz	Schlichtbearbeitung ■■■■ □□ Mittlere Bearbeitung ■■■■ □□ Schrubbearbeitung ■■■■ □□ Hochgeschwindigkeitsbearbeitung ■ □□□ □□ Bohren ■■■■ □□ Reiben ■■■■ □□ Gewindeschneiden NA	Schlichtbearbeitung ■■■■ ■■ Mittlere Bearbeitung ■■■■ □□ Schrubbearbeitung NA Hochgeschwindigkeitsbearbeitung ■■■■ □□ Bohren ■■■■ □□ Reiben ■■■■ ■■ Gewindeschneiden NA	Schlichtbearbeitung ■■■■ ■■ Mittlere Bearbeitung ■■■■ ■■ Schrubbearbeitung ■■■■ ■■ Hochgeschwindigkeitsbearbeitung ■■■■ □□ Bohren ■■■■ □□ Reiben ■■■■ □□ Gewindeschneiden NA	Schlichtbearbeitung ■■■■ ■■ Mittlere Bearbeitung ■■■■ □□ □□ Schrubbearbeitung NA Hochgeschwindigkeitsbearbeitung ■■■■ □□ Bohren ■■■■ □□ Reiben ■■■■ □□ Gewindeschneiden NA
Eigenschaften	Spannbereich (mm) Ø6 – Ø32 Spannbereich (") Ø0,75 – Ø1,25 Rundlaufabweichung >10 µm/0,0004" (3 x D) max. Drehzahl* 15.000 U/min Drehmoment-Übertragung 1500 Nm/1106 ft/lb (Ø32 mm/1,25") Werkzeugwechsel Spannschlüssel Axiale Einstellung Schraube Max. Kühlmitteldruck* 30 bar/435 psi Art der Kühlschmierstoffzufuhr Zentral Auswuchtgüte Vorausgewuchtet Option Anschlagsschrauben für interne Kühlschmierstoffzufuhr Spannhülsen	Spannbereich (mm) Ø3 – Ø32 Spannbereich (") Ø0,118 – Ø1,25 Rundlaufabweichung ≤3 µm/0,0001" max. Drehzahl* 40.000 U/min Drehmoment-Übertragung 650 Nm/480 ft/lb (Ø32 mm/1,25") (250 Nm für Seco-Capto/Graflex) Werkzeugwechsel Spannschlüssel Axiale Einstellung Schraube Max. Kühlmitteldruck* 80 bar/1160 psi (70 bar/1015 psi für Seco-Capto/Graflex) Art der Kühlschmierstoffzufuhr Zentral Auswuchtgüte G2,5 – 25.000 oder U≤1g.mm (außer Seco-Capto) Option Hülsen (abgedichteter oder peripherer Kühlschmierstoff)	Spannbereich (mm) Ø12–Ø20–Ø32 direkt eingespannt Ø3–Ø32 durch Hülsen Spannbereich (") Ø0,472–Ø0,787–Ø1,25 direkt eingespannt Ø0,118–Ø1,25 durch Hülsen Rundlaufabweichung ≤3 µm/0,0001" max. Drehzahl* 50.000 U/min (Ø32/1,25" max. 25.000 U/min) Drehmoment-Übertragung 900 Nm/664 ft/lb (Ø32 mm/1,25") Werkzeugwechsel Spannschlüssel Axiale Einstellung Schraube Max. Kühlmitteldruck* 80 bar/1160 psi Art der Kühlschmierstoffzufuhr Zentral Auswuchtgüte G2,5 – 25.000 oder U≤ 1g.mm Option Hülsen (abgedichteter oder peripherer Kühlschmierstoff)	Spannbereich (mm) Ø6 – Ø20 Spannbereich (") Ø0,236 – Ø0,787 Rundlaufabweichung ≤3 µm/0,0001" max. Drehzahl* 40.000 U/min Drehmoment-Übertragung 231 Nm/170 ft/lb (Ø20 mm/0,787") Werkzeugwechsel Spannschlüssel Axiale Einstellung Schraube Max. Kühlmitteldruck* 80 bar/1160 psi Art der Kühlschmierstoffzufuhr Zentral Auswuchtgüte G2,5 – 25.000 oder U≤ 1g.mm Option Hülsen (abgedichteter oder peripherer Kühlschmierstoff)
Empfehlungen	<ul style="list-style-type: none"> ▪ Ideal für schwere Zerspanung, hohe Zeitspannvolumen ▪ Alternative zu Schrumpfaufnahmen oder Weldon ▪ Einfach einzusetzen ▪ Vielseitigkeit durch Einsatz von Reduzierhülsen 	<ul style="list-style-type: none"> ▪ Vorschlichten und Schlichten in Hochgeschwindigkeitsanwendungen (HSC) ▪ Nicht empfohlen für schwere Fräsbearbeitungen mit hoher radialer Belastung ▪ Einfach zu nutzen, Wartung erforderlich ▪ Flexibel durch Verwendung von Reduzierhülsen ▪ Schwingungsdämpfend 	<ul style="list-style-type: none"> ▪ Universal-Spannfutter für schwere Schrubbearbeitungen (HPM) oder Hochgeschwindigkeitsanwendungen (HSC) bei allen Anwendungen ▪ Hohe Steifigkeit, hohe Drehmomente ▪ Sehr einfache Handhabung ▪ Flexibilität durch Reduzierhülsen ▪ Schwingungsdämpfend 	<ul style="list-style-type: none"> ▪ Zum Vorschlichten und Schlichten in tiefen Kavitäten, wie Werkzeug- und Formenbau ▪ Leichte Verwendung ▪ Flexibilität durch Reduzierhülsen
Werkzeugschaftqualität	Empfohlen: h6 (max. h7)	Anforderung h6		

* Abhängig von der Form und Größe des Kegelschafts

Werkzeugaufnahmen für die Klemmung von Rundwerkzeugen

	Weldon-Aufnahmen	Gewindeschneid-Schnellwechselfutter	Spannfutter für Bohrer
	 EM 584	 TCER 5867	 UDC 5085
Einsatz	Schlichtbearbeitung NA Mittlere Bearbeitung ■ ■ ■ □ □ Schruppbearbeitung ■ ■ ■ ■ ■ ■ ■ ■ Hochgeschwindigkeitsbearbeitung NA Bohren ■ ■ ■ □ □ Reiben NA Gewindeschneiden NA	NA NA NA NA NA NA ■ ■ ■ ■ ■ ■ ■ ■	NA NA NA NA ■ ■ ■ □ □ NA NA
Eigenschaften	Spannbereich (mm) Ø6 – Ø50 Spannbereich (") Ø0,25 – Ø2 Rundlaufabweichung ≤15 µm/.0006" (3 x D) max. Drehzahl* 15 000 U/min Drehmoment-Übertragung NA (Wirkt Rausziehen entgegen) Werkzeugwechsel Spannschlüssel Axiale Einstellung NA Max. Kühlmitteldruck* 120 bar/1740 psi Art der Kühlschmierstoffzufuhr Zentral + peripher Auswuchtgüte Vorausgewuchtet Option /	M2 – M48 UNC6-32 – UNC1-8 NA NA 320 Nm/236 ft/lb (ER40) Spannschlüssel & Schlüssel / 80 bar/1160 psi Zentral Vorausgewuchtet Mutter für Dichtscheiben Dichtscheiben	Ø1 – Ø16 Ø0,0625 – Ø0,625 40 µm/.0016" (3 x D) 10 000 U/min 120 Nm/88 ft/lb (Ø16 mm/0.625") Spannschlüssel / 100 bar/1450 psi Zentral Vorausgewuchtet /
Empfehlungen	<ul style="list-style-type: none"> Leichter und schneller Werkzeugwechsel Mit Auszugssicherung Steif - Gut für schwere Schruppbearbeitung Sehr kurze Ausführungen möglich Begrenzt in Bezug auf Auswuchtung (Anflächungen) und Präzision, besonders bei HSC (Risiko des Werkzeugbruchs) Nicht vielseitig Keine benutzerfreundliche Handhabung bei Werkzeugbruch Bohrungsgrößen 20, 25, 32 mm/0.787, 0.984, 1.260" mit Seco-Weldon-Schliff 	<ul style="list-style-type: none"> Erste Wahl für CNC-Werkzeugmaschinen und synchronisiertes Gewindeschneiden Hochvolumige Produktion/hohe Präzision Bessere Oberflächengüte auf den Gewindeflanken Längere Standzeit durch geringe Reibung und keinen Werkzeugbruch Hohe Prozesssicherheit Sehr genaue Tiefenkontrolle Verschleißbeständig Verbesserte Spanabfuhr durch schlanke Ausführung 	<ul style="list-style-type: none"> Empfohlen für Standard-Bohrer Für Vollhartmetallbohrer empfehlen wir (für besseren Rundlauf): <ul style="list-style-type: none"> ERHP 5672 SFD 5403/5603 HC 5834 Einfache Handhabung
Werkzeugschaftqualität	DIN 1835-1 Form B DIN 6535 Form HB	Anforderung: h9 mit Vierkant	DIN 1835-1 Form A DIN 6535 Form HA

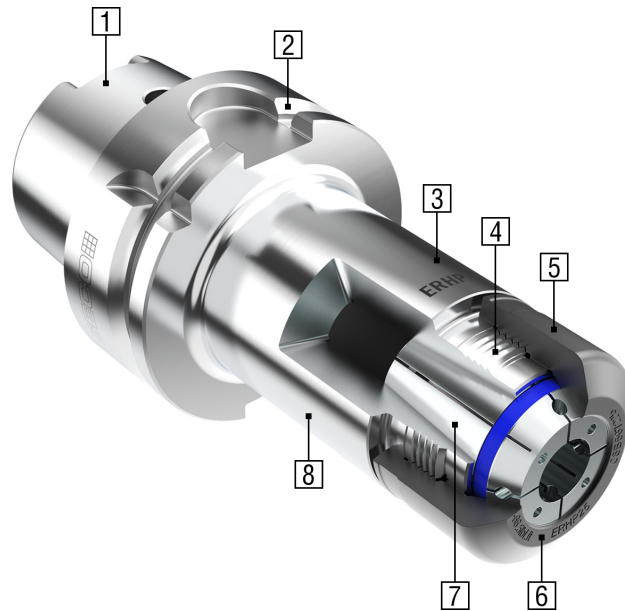
* Abhängig von der Form und Größe des Kegelschafts

Hinweise
HSK-A
HSK-E
DIN
BT JIS
CAT
Combimaster
Grafix
Seco-Capto™
Weitere
Zubehör
Schrumpfmaschinen

Hochpräzisionsspannzangenfutter ER HP – 5672

Spannzangenfutter und wechselbare Spannzangen sind die meist verwendete Form bei Rundwerkzeugen. Wirtschaftliche ER-Typen sind in einer Vielzahl an Größen erhältlich und bieten genug Halt für leichte Fräs- und Bohrbearbeitungen.

ER Hochpräzisionsspannzangen bieten eine geringe Rundlaufabweichung, ein symmetrisches Design und eine Feinauswuchtung für Hochgeschwindigkeitsbearbeitungen. Eine ideale Kombination mit Bohrern und Vollhartmetallfräsern von Seco für beste Leistung.



Wichtigste Merkmale

1	Aus Premiumwerkstoff	5	Kombination aus hochpräziser Überwurfmutter und hochpräzisem Spannzangenfutter in einer hochpräzisen Spannzange für wiederholbaren Rundlauf von $\leq 3 \mu\text{m}$ bei $3 \times D$
2	Feinausgewuchtet im Standard bei G2,5-25.000 U/min oder $U \leq 1 \text{ g. mm}^*$ symmetrisches Design, ideal für Hochgeschwindigkeitsbearbeitungen	6	Schneller Werkzeugwechsel, großer Spannbereich durch HP-Spannzangen
3	Starker Körper für höchste statische Steifigkeit	7	Auswahl diverser HP-Spannzangen (blauer Ring): Standard, abgedichtet bis 100 bar, abgedichtet mit Kühlkanälen (max. 100 bar)
4	Stabiler und starker Werkzeughalt durch einen trapezförmigen Kopf, doppelte Führung und einen perfekten Sitz für das Spannzangenfutter im Konus	8	Verschiedene Längen verfügbar

* Seco-Capto™: bei G6,3-20.000 U/min. Bei der Verwendung axialer Anschlagsschrauben 10.000 U/min nicht überschreiten.

ER-Standard-Spannzangen ISO15488

Das Standard-Produktprogramm an ER-Spannzangenfutter gemäß ISO15488 bietet einen einzigartigen Rundlauf von $10 \mu\text{m}/.0004''$ (CAT $12 \mu\text{m}/.0005''$) bei $3 \times D$.

Die präzise Überwurfmutter sorgt für perfekte Klemmung und präzise Werkzeugzentrierung. Alle ER-Spannzangen sind feinausgewuchtet auf G2,5-25.000 U/min (außer CAT-V und Seco-Capto™, siehe Produktseiten).

ER-Spannzangen sind auch verfügbar in einer erweiterten Version mit zylindrischem Schaft, Toleranz h5. Sie eignen sich, wenn der Zugang schwierig und eine lange Projektionstiefe erforderlich ist. Die maximale Rundlaufabweichung beträgt $15 \mu\text{m}/.0006''$ bis $18 \mu\text{m}/.0007''$.



Hinweise

HSK-A

HSK-E

DIN

BT JIS

CAT

Combimaster

Graflex

Seco-Capto™


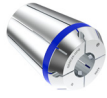
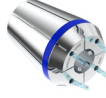
Weitere

Zubehör

Schumpfmaschinen

Hochpräzisionsspannzangenfutter HP ER – 5672

Die HP ER-Spannzangen basieren auf der externen Ausführung ISO15488-B, mit 2 µm direkter Rundlaufabweichung. Sie sind mit einem blauen Ring gekennzeichnet. Die Spannzangen sind aus speziellem Stahl gefertigt mit 12 Nuten für mehr Steifigkeit. Alle Spannzangen sind mit einem Korrosionsschutz versehen. Für eine gute Spannkraft und höchste Präzision wird empfohlen, Werkzeuge mit nominalem Durchmesser und Schafttoleranz h10 zu klemmen (abgedichtete Ausführung max. h8).

Spannzangen-größe	Nicht abgedichtet	Abgedichtet (100 bar max.)	Abgedichtet mit 4 Kühlschmierstoffkanälen (max. 100 bar)
			
ER HP 11	∅ 1-7 mm (0,5 mm Steigung) ∅ 0,039-0,275" (0,020" Steigung)	∅ 3-6 mm (1 mm Steigung) ∅ 0,118-0,236" (0,020" Steigung)	-
ER HP 16*	∅ 1-10 mm (0,5 mm Steigung) ∅ 0,039-0,394" (0,020" Steigung)	∅ 3-10 mm (1 mm Steigung) ∅ 0,118-0,394" (0,020" Steigung)	∅ 3-8 mm (1 mm Steigung) ∅ 0,118-0,315" (0,020" Steigung)
ER HP 25	∅ 2-10 mm (0,5 mm Steigung) ∅ 0,079-0,394" (0,020" Steigung)	∅ 3-16 mm (1 mm Steigung) ∅ 0,118-0,630" (0,020" Steigung)	∅ 3-14 mm (1 mm Steigung) ∅ 0,118-0,551" (0,020" Steigung)
ER HP 32	∅ 2-20 (1 mm Steigung) ∅ 0,079-0,787" (0,020" Steigung)	∅ 3-20 (1 mm Steigung) ∅ 0,118-0,394" (0,020" Steigung)	∅ 3-20 (1 mm Steigung) ∅ 0,118-0,394" (0,020" Steigung)

* Die Spannzangengröße ER HP 16 eignet sich für beide Spannzangenfuttergrößen HP 16R und HP16.

Hinweis: Bei Verwendung von Werkzeugschäften mit Anflächungen in abgedichteten Spannfütern darauf achten, dass die Anflächung hinter der Gummidichtung liegt, um eine gute Abdichtung zu erreichen.

HP ER Hochpräzisionsspannzangenfutter



Ohne Abdichtung



Abgedichtet für Werkzeuge mit interner Kühlschmierstoffzufuhr



Abgedichtet für Werkzeuge mit interner Kühlschmierstoffzufuhr und zusätzliche Kühlmittelkanäle, um den Kühlschmierstoff auch für Werkzeuge ohne Kühlschmierstoffzufuhr an die Schneidkante zu führen.

Standard-Spannzangenfutter ER ISO15488

Standard-ER-Spannzangen bieten eine Rundlaufabweichung von 5 µm. Sie ermöglichen hohe Flexibilität bei der Spannung, vom Nenndurchmesser bis -0,5 mm bis -1 mm (0,020" bis 0,039").

Spannzangengröße	Kapazität	Spannbereich
		
ER 08	∅ 1-5 mm (0,5 mm Steigung) ∅ 0,039-0,197" (0,020" Steigung)	-0,5 mm -0,020"
ER 11	∅ 1-7 (0,5 mm Steigung) ∅ 0,039-0,275" (0,020" Steigung)	-0,5 mm -0,020"
ER 16	∅ 1-2 mm (0,5 mm Steigung) ∅ 0,039-0,787" (0,020" Steigung) ∅ 2,5-10 mm (0,5 mm Steigung) ∅ 0,098-0,394" (0,020" Steigung)	-0,5 mm -0,020" -1 mm -0,039"
ER 25	∅ 1-2 mm (0,5 mm Steigung) ∅ 0,039-0,787" (0,020" Steigung) ∅ 2,5-16 mm (0,5 mm Steigung) ∅ 0,098-0,630" (0,020" Steigung)	-0,5 mm -0,020" -1 mm -0,039"
ER 32	∅ 2-20 mm (0,5 mm Steigung) ∅ 0,079-0,787" (0,020" Steigung)	-1 mm -0,039"
ER 40	∅ 3-26 mm (0,5 mm Steigung) ∅ 0,118-1,023" (0,020" Steigung)	-1 mm -0,039"

KSS-Dichtungen für ER Überwurfmutter

Zum Abdichten ist eine konkav verjüngte Anschlagsschraube als Zubehör erhältlich (für Werkzeugschäfte ohne Nuten). Als weitere Methode kann eine Auswahl an Dichtungen verwendet werden, um für einen guten Kühlschmierstofffluss bei Nutzung eines Werkzeugs mit interner Kühlschmierstoffzufuhr zu sorgen. Sie sind erhältlich in den gängigen Durchmessern mit einem Spannbereich von nominal bis -0,5 mm (-0,020"). Sie sind auf einer speziellen Mutter montiert. Sie können bis 100 bar angewendet werden.

Spannzangengröße*	Kapazität	Spannbereich
		
ER 16	∅ 3-10 mm (0,5 mm Steigung) ∅ 0,118-0,394" (0,020" Steigung)	-0,5 mm -0,020"
ER 20	∅ 3-12 mm (0,5 mm Steigung) ∅ 0,118-0,472" (0,020" Steigung)	-0,5 mm -0,020"
ER 25	∅ 3-16 mm (0,5 mm Steigung) ∅ 0,118-0,630" (0,020" Steigung)	-0,5 mm -0,020"
ER 32	∅ 3-20 (0,5 mm Steigung) ∅ 0,118-0,394" (0,020" Steigung)	-0,5 mm -0,020"

* ER40 und ER50 auf Anfrage. ER08 und ER11 sind nicht verfügbar.

Drehmomentschlüssel für Spannzangen

Es wird empfohlen einen Drehmomentschlüssel nutzen, um die Mutter der HP ER Spannzange zu schließen, für sichere und präzise Spannung. Zum Lösen der Überwurfmutter einen klassischen Rollenschlüssel nutzen (mit einem Drehmomentschlüssel würden beim Lösen der Überwurfmutter Schäden am Schlüssel entstehen). Rollenschlüssel sind optional für Standard-ER-Spannzangen. Befolgen Sie strikt die Anweisungen (im Lieferumfang enthalten).

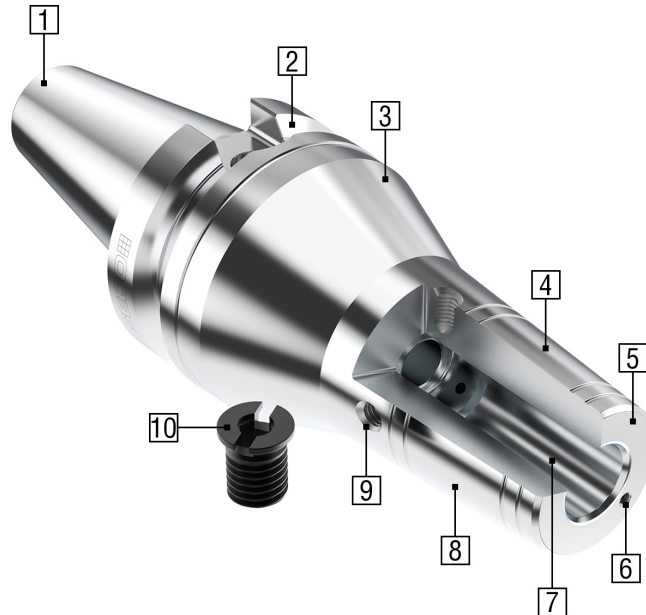


Ein Drehmomentschlüssel mit Einsatz für Innensechskant-Schrauben erfordert einen Drehmomentschlüssel und eine Rollenhülse.

Rollenschlüssel

Schrumpfaufnahmen – SFD 5403/5603, SFD 5402, SFR 5600/SFR 5600P, SFS 5801

Schrumpfaufnahmen werden häufig bei komplexen 5-Achs-Bearbeitungen verwendet, da sie einen exzellenten Rundlauf auch bei großer Werkzeuglänge beibehalten und sie in engen Bereichen eingesetzt werden können. Darüber hinaus können Schrumpfaufnahmen hohe Drehmomente übertragen und eignen sich daher für Hochleistungsbearbeitung (HPM). Durch das symmetrische Design, ohne mechanische bewegliche Teile, eignen sie sich auch für Hochgeschwindigkeitsbearbeitung.



Wichtigste Merkmale

1	Sie bestehen aus hochwertigem wärmebeständigen Werkstoff (max. 400°C Temperatur) durchgehärtet auf 56 HRC +/- 2.	6	Periphere Kühlschmierstoffkanäle im Standard bei Typ HSK-A63/100 SFD DIN und Typ SFR verstärkt. MQL1 im Standard gemäß DIN69090-3 Weitere auf Anfrage
2	Standardmäßig feinausgewuchtet auf G2.5-25.000 U/min oder ≤1 g.mm*	7	Hält das Werkzeug konzentrisch um den Schaft für eine hohe Klemmkraft
3	Starker Körper für höchste statische Steifigkeit. Ausführung SFD DIN gemäß DIN69882-8; Typ SFR ist die verstärkte Ausführung.	8	Schlanke Ausführung, verfügbar in verschiedenen Längen, um Kollisionen mit dem Werkstück zu vermeiden. Die Verwendung von Verlängerungen ermöglicht das Zerspanen in tiefen Kavitäten.
4	Abgedichtet im Standard, ideal für die Zerspanung von Werkstoffen, bei denen Stäube entstehen.	9	Bohrungen mit Gewinde für Auswuchtschrauben im Standard**
5	Wiederholbare Rundlaufabweichung ≤ 3 µm	10	Axiale Anschlagschraube im Lieferumfang der Aufnahme enthalten (nicht eingesetzt), mit zentraler Bohrung für Kühlschmierstoffzufuhr

* Seco-Capto™: G6,3-20.000 U/min

** Außer im Durchmesserbereich von 3 bis 5 mm (0.118" bis 0.200") und bei einigen Ausführungen der SFR-5600, siehe Produktseiten

Standard-Ausführungen

Version DIN 4.5° (5403/5603-SFD)

Gemäß DIN69882-8 mit Anschlagschraube geliefert (außer Durchmesser 3 und 5 mm) und mit 4 Bohrungen mit Gewinde für Auswuchtschrauben. In verschiedenen Längen erhältlich. Die HSK-Ausführung ist vorbereitet für MQL. Kühlschmierstoffkanäle durch die Stirnseite sind Standard bei einigen HSK-Typen (siehe Produktseiten), weitere auf Anfrage.



Verstärkte Ausführung (5600-SFR)

Die Außendurchmesser sind eine Größe breiter als bei DIN 4,5° und verfügen über eine konisch verstärkte Außenkontur für mehr Steifigkeit und eine höhere Drehmoment-Übertragung. Kühlschmierstoffkanäle durch die Stirnseite sind im Standard enthalten (2 Kanäle bis Durchmesser 20 mm / 0.787", 3 Kanäle für Durchmesser 25 mm / 0.984" und 32 mm / 1.260"). Erhältlich mit Safe-Lock-Ausführung mit Auszugssicherung (siehe Produktseiten)



Schlanke Ausführung für Werkzeug- und Formenbau (5801-SFS)

Lange und schlanke Ausführung mit konischer 5°/3° Front für leichten Zugang zu schwer zugänglichen Oberflächen, wie z.B. im Werkzeug- und Formenbau. Auch erhältlich als zylindrische Erweiterung.



Hinweise

HSK-A

HSK-E

DIN

BT JIS

CAT

Combimaster

Graflex

Seco-Capto™

Weitere

Zubehör

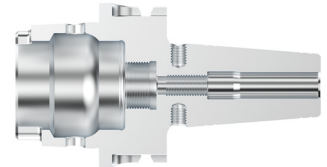
Schrumpf-
maschinen

MQL für Schrumpfaufnahmen HSK-A Typ DIN (SFDm/5403)

MQL (Minimalmengen-Schmierung) ist eine fast trockene Kühlungslösung, die aus einem Luft-Öl-Gemisch besteht. Im Standardumfang bietet Seco Tools eine HSK-A-Schrumpfaufnahme DIN 4,5° (5403/SFD), die für MQL1 mit speziellen Kühlschmierstoffschläuchen und Anschlagsschrauben versehen werden kann (z.B. Kühlschmierstoff durch einen Kanal).

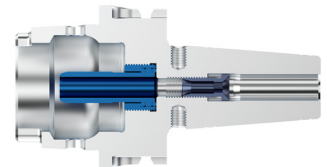
Typ SFD 5403M

Schrumpfaufnahmen gemäß DIN 69090-3 vorbereitet für MQL1. Zubehör muss separat bestellt werden.



Typ SFD 5403M1

Schrumpfaufnahme für MQL1, geliefert mit angeschlossenem MQL-Zubehör. MQL1-Schrumpfaufnahmen, Kühlrohre und Anschlagsschrauben gemäß DIN 69090-3



Zubehör für MQL-Schrumpfaufnahmen

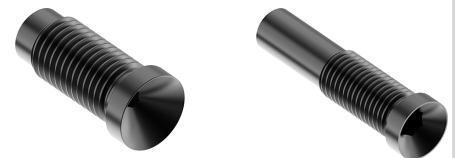
MQL1: Kühlmittelschläuche

- HSK-A63, MQL1-Schrumpfaufnahmen benötigen ein herkömmliches Kühlrohr 20E9304, wie für DIN-Schrumpfaufnahmen erhältlich.
- HSK-A100, MQL1-Schrumpfaufnahmen benötigen ein spezielles Kühlrohr 20E9306M1: die internen Durchmesser sind für den MQL-Fluss optimiert.



MQL1: Anschlagsschrauben

Anschlagsschrauben für MQL1 haben eine verjüngte Stirnseite für den effizienten Kontakt mit verjüngten MQL-Werkzeugschäften gemäß DIN 69090-3.



Easyshrink EVO

Easyshrink EVO bietet schnelles und ergonomisches Schrumpfen und Lösen von Stahl, HSS-, Schwermetall- oder Hartmetall-Werkzeugen. Das Ergebnis: weniger Stillstandzeiten durch Werkzeugwechsel. Das induktive Heizelement des Easyshrink EVO weist optimierte automatische Heizprogramme auf, um den Energieverbrauch zu senken und den Fokus auf den Spannungsbereich zu legen.

Einfach, ergonomisch und leicht zu verwenden.



Easyshrink EVO

Wichtigste Merkmale

1	Verschiedene Größen an Anschlagstäben zur einfachen Tiefeneinstellung der Werkzeuge	6 Schrumpfen und Lösen von Werkzeugaufnahmen mit einer maximalen Länge von: – 480 mm (18,898“) mit HSK-32 Kühlrippen – 430 mm (16,929“) mit SA50 Kühlrippen – 490 mm (19,291“) mit weiteren Kühlrippen
2	Satz an Warmschilden ermöglicht das Schrumpfen von Hartmetall- und HSS-Werkzeugschäften im Durchmesserbereich von 3 bis 32 mm (0,118 bis 1,260“). Geteilte Ausführung für lange Werkzeuge erhältlich.	7 Induktor: Schneller und optimierter Schrumpf- und Lös-Zyklus für Stahl-, HSS-, Schwer- oder Hartmetall-Werkzeuge mit Aufnahmen von Seco Tools.
3	Internetverbindung via WLAN oder Ethernet-Anschluss (RJ45) – Kompatibel mit TDM Systems – Eigene Programme können schnell erstellt werden – Ansicht des System-Status	8 Wasserkühlung mit zwei Kühlringen und einem Wassertank (optional, separat zu bestellen)
4	Einfache Steuerung mit LED-Anzeige: – 3 Standard-Programme für alle Seco Tools Werkzeugaufnahmen – 1 programmierbarer Modus für weitere Werkzeugaufnahmen – 1 manueller Modus	9 Alle neuen Werkzeugaufnahmen (nach 2020.1) sind mit einem Programm-Code markiert. So kann der Bediener leicht den angepassten Heizmodus des Geräts wählen, um ein Überhitzen auszuschließen und eine längere Standzeit zu ermöglichen.
5	Drehteller mit Schrumpftiefeneinstellung – Verhindert, dass der Bediener in Kontakt mit heißen Aufnahmen kommt und ermöglicht einen Wechsel von Heiz- zu Kühlposition – Erlaubt die Schrumpftiefeneinstellung des Werkzeugs durch Hoch- und Runterbewegen des Anschlagstabs – Luftkühler im Standard enthalten	

Hinweise
 HSK-A
 HSK-E
 DIN
 BT JIS
 CAT
 Combimaster
 Grafiflex
 Seco-Capto™
 Weitere
 Zubehör
 Schrumpfmaschinen

Merkmale Easyshrink EVO

Leistung	Kapazität	Max. Werkzeuglänge	Max. Maschinen-seite	Abmessungen (B x T x H)	Gewicht	Abkühlzeit:	Anschlüsse
16 kW	3-32 mm 0,118-1,260"	430 bis 490 mm 16,929 bis 19,291"	HSK-A125	317 x 943 x 820 mm 12,480 x 37,126 x 32,283"	50 kg 115 lb	±7 min	Die folgende Spannungsversorgung ist geeignet: AC 3 x 400V (+/-10%) + PEN/25A/50-60Hz AC 3 x 400V (+/-10%) + N + PE/25A/50-60Hz Für andere Spannungsversorgungen ist der Transformator ZFM30IN30 zwingend erforderlich (separat zu bestellen)

Lieferumfang: 5 Standard-Warmschilde für den Durchmesserbereich von 3 bis 32 mm, 8 Anschlagstäbe, 2 Kühlhauben, 1 Paar Handschuhe, 1 Bedienungsanleitung

Zubehör

Kühlzylinder mit Kühlrippen

Ermöglicht die Positionierung der Aufnahme auf dem Modul.
Flanschadapter mit Kühlrippen gemäß dem maschinenseitigen Kegel der Schrumpfaufnahme.
Verfügbar für alle Werkzeugaufnahmen



Kühlhülse

Kühlhülse gemäß verwendeter Schrumpfaufnahme (Typ/Größe).
Verfügbar für alle Schrumpfaufnahmen und Durchmesser.
Leitet die Wärme von der Vorderseite der Aufnahme in Richtung Kühlring.



Hinweise

HSK-A

HSK-E

DIN

BT JIS

CAT

Combimaster

Graflex

Seco-Capto™

Weitere

Zubehör

Schrumpfmaschinen

Ersatzteile

Anschlagstäbe

Satz aus Standard- und dünnen Anschlagstäben.

Zum Einstellen der Schrumpftiefe und Entnehmen beschädigter Werkzeuge.

4 Anschlagstäbe mit 2,5 mm (0,098") Stirnseite und 4 Anschlagstäbe mit 5 mm (0,197") Stirnseite für eine Schrumpftiefe von 0 bis 240 mm (0 bis 9,449"): 0-60 mm (0-2,362")/60-120 mm (2,362"-4,724")/120-180 mm (4,724-7,087")/180-240 mm (7,087-9,449")



Luftkühlhaube

Leitet den Luftstrom zur Kühlung auf die Stirnseite der Aufnahme.



Standard-Warmschild

Magnetischer Isolierkörper, der das magnetische Feld auf dem vorderen Ende der Aufnahme bündelt und so Heizvorgänge für Werkzeuge optimiert.

Zum Schrumpfen und Lösen von Werkzeugschäften im Durchmesserbereich von 3 bis 32 mm (0,118" bis 1,26").



Geteiltes Warschild

Geteilter magnetischer Isolierkörper, der das magnetische Feld auf dem vorderen Ende der Aufnahme bündelt und so Heizvorgänge für Werkzeuge optimiert, deren vorderes Ende größer als der Schaft ist.



Merkmale der Luftkühlung

Abkühlzeit:	Vortisch	Abmessungen der Kühleinheit (B x T x H)	Gewicht
±1min	Lagerung von 5 Kühlhülsen und 1 Kühlring	314 x 650 x 285 mm 12.362 x 25.590 x 11.220"	35 kg 77 lb

Lieferumfang: 1 Kühleinheit, Säule für Schläuche, 2 Kühlringe, 1 Vortisch



Hinweise

HSK-A

HSK-E

DIN

BT JIS

CAT

Combimaster

Graflex

Seco-Capto™

Weitere

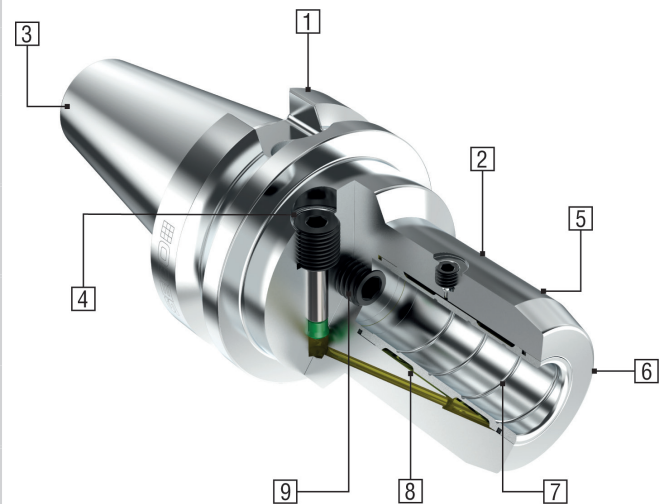
Zubehör

Schrumpfmaschinen

Hydrodehnspannfutter – HC (ehemals 5834), HCR und HCS

Hydrodehnspannfutter, die mit Öldruck eine interne Membran komprimieren, ermöglichen eine geringe Rundlaufabweichung, einen schnellen und einfachen Werkzeugwechsel und eignen sich zum Reiben, Bohren, Gewindedrehen und für leichte Fräsbearbeitungen mit Vollhartmetallfräsern bei hohen Spindelgeschwindigkeiten. Mit dem verstärkten Hochleistungs-Hydrodehnspannfutter ist dank einer hohen radialen Steifigkeit und Hochgeschwindigkeitsbearbeitung eine Hochleistungsbearbeitung möglich.

Wichtigste Merkmale	
1	Standardmäßig feinausgewuchtet auf G2,5–25.000 U/min oder ≤1 g.mm (Seco-Capto™: G6,3–20.000 U/min)
2	Hydrodehnspannfutter mit Körperform gemäß DIN69882-7
3	Hergestellt aus Premiumwerkstoff, hohe mechanische Festigkeit und gute Beständigkeit gegenüber Temperaturschocks
4	Leichte Verwendung, eine Schraube bis zum Anschlag drehen. Keine zusätzlichen Hilfsmittel erforderlich
5	Gute Haltekräfte (max. Schafttoleranz h6), insbesondere die verstärkte Ausführung mit hohen Spannkräften
6	Wiederholbare Rundlaufabweichung ≤ 3 µm HC mit geraden Schäften: Rundlaufabweichung ≤ 6 µm
7	Spiralförmige Nut für ölfreie und saubere Oberflächen der Werkzeugschäfte
8	Das Ölreservoir dient als Dämpfer
9	Axiale Anschlagschraube zur Längeneinstellung



Hinweise

HSK-A

HSK-E

DIN

BT JIS

CAT

Combimaster

Graflex

Seco-Capto™

Weitere

Zubehör

Schrumpfmaschinen

Standard-Ausführungen

Hinweise

HSK-A

HSK-E

DIN

BT JIS

CAT

Combi-master

Graiflex

Seco-Capto™

Weitere

Zubehör

Schrumpfmaschinen

HC in konventioneller Ausführung

Das konventionellen Hydrodehnspannfutter (HC) ist eine einfache und effiziente Lösung für hochpräzise Arbeiten wie Bohren, Fräsen, Gewindeschneiden und leichte Fräsarbeiten in allen Arten von Komponenten. Kann zusammen mit schlitzförmigen Reduzierhülsen verwendet werden, was eine hohe Flexibilität bietet.

Sehr einfache Werkzeugwechsel, wodurch die Einstellzeiten reduziert werden, ohne dass periphere Ausrüstung benötigt wird.



HCR in verstärkter Ausführung

Das verstärkte Hydrodehnspannfutter (HCR) ist eine universelle Lösung für Rundwerkzeuge, die für alle Arten von Bearbeitungsanwendungen vorgesehen ist, von der Hochleistungsbearbeitung (HPM) bis zur Hochgeschwindigkeitsbearbeitung (HSC)

Die kurze und kompakte Bauweise bietet eine hohe radiale Steifigkeit und hohe Klemmkräfte (bis zu 900 Nm für einen Durchmesser von 32 mm).

Feinausgewuchtet, geeignet für Hochgeschwindigkeitsanwendungen bis zu 50.000 U/min (Durchmesser: 12 und 20 mm).

Die Serie verfügt über eine direkte Klemmung für die Durchmesser 12 mm, 20 mm und 32 mm. Verschiedene andere Durchmesser können allerdings durch schlitzförmige Reduzierhülsen eingespannt werden. Auch bei direkter Montage können alle Arten von Werkzeugschäften eingespannt werden.



HCS: Schlanke 3-Grad-Ausführung

Das HCS in der schlanken 3-Grad-Ausführung bietet optimalen Zugang zum Werkstück, sowie eine ideale Bearbeitung von schmalen und tiefen Bereichen bei leichten Fräs- und Bohrarbeiten.

Diese Serie wird durch zylindrische Erweiterungen ergänzt, die es beispielsweise ermöglichen, lange und schmale Werkzeugverbände zu bauen, wenn sie in den Hochleistungs-Hydrodehnspannfuttern montiert sind.



Reduzierhülsen für Hydro-Dehnspannfutter

Schlitzförmige Reduzierhülsen ab einem Durchmesser von 12, 20 und 32 mm ermöglichen das Spannen verschiedener Werkzeugschaftgrößen mit nur einem Werkzeughalter. Dies führt zu hoher Flexibilität und geringeren Bestandskosten.

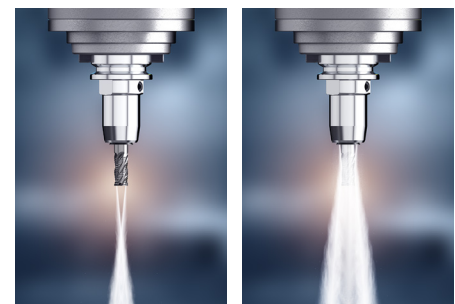
Sie sind in zwei Ausführungen erhältlich:

- Kühlschmierstoffest für Werkzeuge mit Kühlschmierstoffzufuhr
- Mit peripheren Kühlschmierstoffkanälen für Werkzeuge ohne innere Kühlschmierstoffbohrung

Beide Ausführungen sind mit einem Ring ausgestattet, mit dem die Länge voreingestellt werden kann.

Rundlaufabweichung und übertragbares Drehmoment bleiben unverändert.

Alle Arten von Werkzeugschäften können in die Hülsen montiert werden.



Abgedichtete Reduzierhülsen 05FHC für Werkzeuge mit Kühlschmierstoff-Bohrungen

Reduzierhülsen 05FHC... L1 mit peripheren Kühlschmierstoffkanälen für Werkzeuge ohne Kühlschmierstoff-Bohrungen



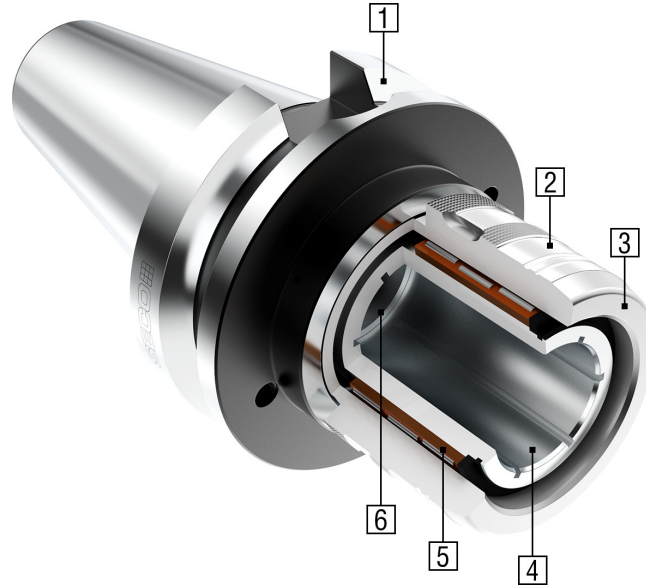
Akzeptierte Werkzeugschäfte

	Abb.	Zylindrische Form A	1 Weldon-Anflächung Form B	2 Weldon-Anflächungen Form B	Whistle Notch Form E
					
Direkte Klemmung	HC (konventionell)	∅ 6 - 32 mm ∅ 0.236 - 1.260"	∅ 6 - 20 mm ∅ 0.236 - 0.787"	∅ 25 - 32 mm ∅ 1 - 1.260"	∅ 6 - 32 mm ∅ 0.236 - 1.260"
	HCR (verstärkt)	∅ 6 - 32 mm ∅ 0.236 - 1.260"	∅ 6 - 20 mm ∅ 0.236 - 0.787"	∅ 25 - 32 mm ∅ 1 - 1.260"	∅ 6 - 32 mm ∅ 0.236 - 1.260"
	HC (Capto/Graflex)	∅ 6 - 32 mm ∅ 0.236 - 1.260"	∅ 6 - 20 mm ∅ 0.236 - 0.787"	Kann nicht direkt eingespannt werden	Kann nicht direkt eingespannt werden
	HCS (schlank)	∅ 6 - 32 mm ∅ 0.236 - 1.260"	∅ 6 - 20 mm ∅ 0.236 - 0.787"	Kann nicht direkt eingespannt werden	Kann nicht direkt eingespannt werden
Durch Reduzierhülsen	HC (konventionell)	∅ 3 - 25 mm ∅ 0.118 - 1"	∅ 6 - 20 mm ∅ 0.236 - 0.787"	∅ 25 mm ∅ 1"	∅ 6 - 25 mm ∅ 0.236 - 1"
	HCR (verstärkt)	∅ 3 - 25 mm ∅ 0.118 - 1"	∅ 6 - 20 mm ∅ 0.236 - 0.787"	∅ 25 mm ∅ 1"	∅ 6 - 25 mm ∅ 0.236 - 1"
	HCS (schlank)	∅ 3 - 25 mm ∅ 0.118 - 1"	∅ 6 - 20 mm ∅ 0.236 - 0.787"	∅ 25 mm ∅ 1"	∅ 6 - 25 mm ∅ 0.236 - 1"

Hinweise
HSK-A
HSK-E
DIN
BT JIS
CAT
Combimaster
Graflex
Seco-Capto™
Weitere
Zubehör
Schneidmaschinen

Hochleistungskraftspannfutter (PMC)

Mechanische Frässpinnfutter bieten eine starke Klemmkraft und eine hohe radiale Steifigkeit durch mehrere Reihen aus Nadellagern. Das Design ermöglicht schwere Fräsbearbeitungen und schnelle Werkzeugwechsel und sind eine Alternative zu Schrumpfaufnahmen. Durch Verwendung von Reduzierhülsen kann ein größerer Spannbereich mit nur einer Aufnahme erreicht werden. Das senkt den Werkzeugbestand. Optionale Kühlschmierstoff-Anschlagschrauben ermöglichen interne Kühlschmierstoffzufuhr auch für Hochleistungskraftspannfutter.



Wichtigste Merkmale

1	Standardmäßig vorausgewuchtet, max. 15.000 U/min für Durchmesser 20 mm (0.787") und 10.000 U/min für Durchmesser 32 mm (1.260")	4	Hohe Klemmkräfte ermöglichen Drehmomentübertragungen bis zu 640 Nm (472 ft/lbf) für Minstdurchmesser 20 mm (Ø 0.787") und 1500 Nm (1106 ft/lbf) für Minstdurchmesser 32 mm (Ø 1.260"). Schafttoleranz max. h6.
2	Starker Körper, hohe Steifigkeit	5	Nadellager für bessere Klemmkraft
3	Rundlaufabweichung: 10 bis 15 µm bei 3 x D	6	Axiale Anschlagschraube zur Längenanpassung (nicht für HSK und Seco-Capto™) Anschlagschraube für Kühlschmierstoff optional

Reduzierhülsen für Hochleistungskraftspannfutter

Reduzierhülsen ermöglichen mehr Vielseitigkeit beim Spannen: mit nur einem Spannfutter und verschiedenen Hülsen können Sie einen großen Spannbereich abdecken und Ihren Werkzeugbestand senken.

Vorsicht: PMC-Reduzierhülsen dürfen nur mit Hochleistungskraftspannfuttern verwendet werden (andere Hülsen sind nicht kompatibel).



Zubehör für Kühlschmierstoffzufuhr

Für Werkzeuge ohne Kühlkanäle

- Direktes Spannen des Spannfutters: Kühlschmierstofffluss durch Nuten in der Bohrung des Spannfutters, entlang des Werkzeugs
- Spannen mit Reduzierhülse: Kühlschmierstofffluss durch die Hülse entlang des Werkzeugs
- Spannfutter geliefert mit Anschlagschraube: für optimalen Kühlschmierstofffluss die Schraube rückwärts drehen oder komplett entfernen.



Für Werkzeuge mit Kühlkanälen

Für einen zuverlässigen Kühlschmierstofffluss eine "Anschlagschraube für Kühlschmierstoffzufuhr" nutzen, verfügbar als Zubehör. Die geeignete Schraube gemäß der Spannfuttergröße oder eine Reduzierhülse auf der Produktseite wählen.



Akzeptierte Werkzeugschäfte

Schafttypen	Zylindrisch DIN1835-1A DIN6535 HA	Weldon DIN1835-1 B DIN6535 HB	Weldon DIN1835-1 B DIN6535 HB	Whistle Notch
Direkte Klemmung	Ø 20 - 32 mm Ø 0.750 - 1.260"	Ø 20 mm Ø 0,787"	Nicht spannen Ø 32 mm / 1.260"	Nicht spannen
Klemmung mit Reduzierhülsen	Ø 6 - 25 mm Ø 0.236 - 0.984"	Ø 6 - 20 mm Ø 0.236 - 0.787"	Ø 25 mm Ø 10,984"	Ø 6 - 25 mm Ø 0.236 - 10.984"

Gewindeschneidfutter mit Mikrokompensation für synchronisiertes Gewindeschneiden TCER5867

Verbessert das synchronisierte Gewindeschneiden: Die eingebaute axiale Mikro-Hülse (+/- 0,5 mm) verhindert Biegestress, der durch geringe Abweichungen aus der Synchronisierung zwischen Spindelrotation, Vorschub und Gewindebohrersteigung entstehen kann. Dieser Mikro-Kompensationsmechanismus erhöht die Standzeit des Gewindeschneiders, schützt den Gewindeschneider vor Bruch und erhöht sowohl die Produktivität als auch die Gewindequalität.



Wichtigste Merkmale			
1	Interne Kühlschmierstoffzufuhr, oder durch Dichtscheiben in speziellen Muttern bis zu 80 bar /1160 psi	3	Integrierte patentierte axiale Mikro-Hülse (+/- 0,5mm) verhindert Biegestress.
2	Bei Verwendung von ER-Spannzangen mit Vierkantantrieb, ER11 (M2-M5), ER20 (M4-M12), ER25 (M8-M20), ER40 (M16-M30), ER50 (M20-M48)	4	Starke Körperform, verfügbar als gerader Schaft mit Weldon-Anflächung, HSK, DIN, BT und Seco-Capto™, sehr steif.

ER Spannzangenfutter mit Innenvierkant

Die spezielle ER-Spannzange ist mit einer internen Keilnut passend zum Vierkant des Bohrers versehen, um einem Verdrehen im Spannzangenfutter entgegenzuwirken. Einspannung nur auf nominalen Durchmesser.

Spannzangen- größe	Kapazität	Spann- bereich	Spannzangen- größe*	Kapazität mit Dichtringen	Spann- bereich
ER 11	∅ 2,5 bis 6 mm ∅ 0,098 bis 0,236"	0	ER 16	∅ 3 bis 10 mm (0,5 mm Steigung) ∅ 0,118 bis 0,394" (0,020" Steigung)	-0,5 mm -0,020"
ER 20	∅ 4 bis 12 mm ∅ 0,157 bis 0,472"	0	ER 20	∅ 3 bis 12 mm (0,5 mm Steigung) ∅ 0,118 bis 0,472" (0,020" Steigung)	-0,5 mm -0,020"
ER 25	∅ 4 bis 16 mm ∅ 0,0157 bis 0,629"	0	ER 25	∅ 3 bis 16 mm (0,5 mm Steigung) ∅ 0,118 bis 0,630" (0,020" Steigung)	-0,5 mm -0,020"
ER 40	∅ 12 bis 22 mm ∅ 0,472 bis 0,866"	0	ER 32	∅ 3 bis 20 (0,5 mm Steigung) ∅ 0,118 bis 0,394" (0,020" Steigung)	-0,5 mm -0,020"
ER 50	∅ 22 bis 36 mm ∅ 0,866 bis 1,417"	0	* ER40 und ER50 auf Anfrage. ER08 und ER11 sind nicht verfügbar. Hinweis: ER50 Spannzangenfutter wird ohne Vierkant geliefert (enthalten im Spannfutter)		

Hinweise

HSK-A

HSK-E

DIN

BT JIS

CAT

Combi-master

Graflex

Seco-Capto™

Weitere

Zubehör

Schrumpf-
maschinen

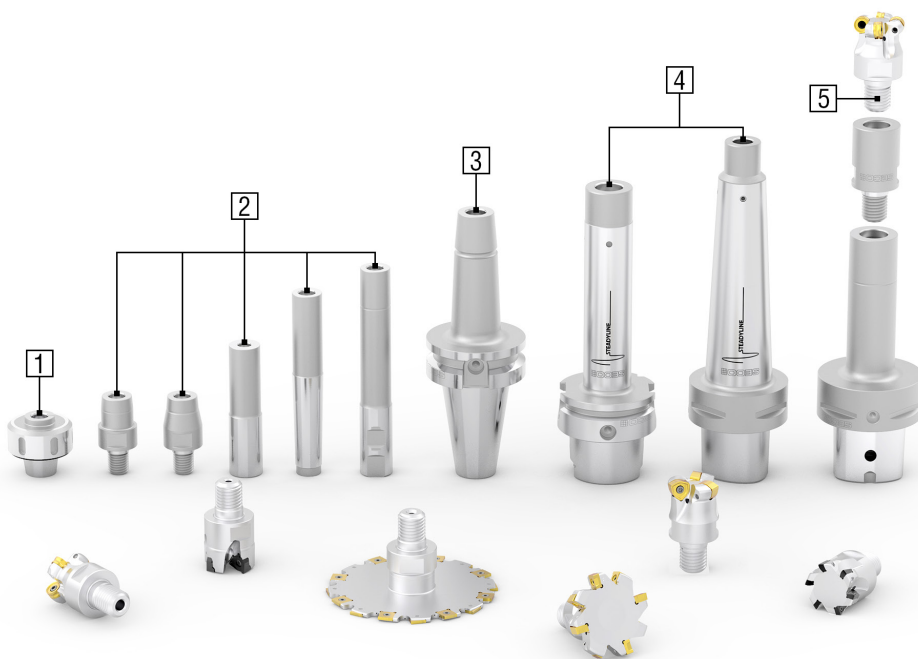
Combimaster – 5820/5821/K820/K821/BE...

Combimaster ist ein modulares Frässystem mit einer großen Anzahl an Schafttypen, Längenversionen und austauschbaren Schneidköpfen.

Das System eignet sich für eine Vielzahl an Anwendungen und ist hochflexibel. So eignet es sich auch für Vollhartmetall-, Kopier-, Plan-, Tauch- und Scheibenfräser. Alle Combimaster-Köpfe und -Schafte weisen Kühlmittel-Bohrungen auf. Viele Köpfe sind mit verschiedenen Teilungen erhältlich. Das Produktprogramm enthält schwingungsdämpfende Steadyline-Aufnahmen, die Schwingungen entgegenwirken und so das Vibrationsrisiko mindern, sowie ER-Spannzangen für Plan-, Scheiben- und Eckfräser.

Wichtigste Merkmale

1	ER Spannzangensystem mit Kugellagermutter, in den Größen ER25, ER32 und ER40, ideal für Mehrzweckmaschinen mit rotierendem Revolver	4	Steadyline schwingungsdämpfende Aufnahmen für optimalen Zugang zum Werkstück. Konische Form für höchste Steifigkeit (K820) oder gerade Form für besten Zugang (K821). Verfügbar in verschiedenen Längen.
2	Verschiedene Verlängerungen und Reduzierungen ermöglichen optimale Werkzeuge für besten Werkstückzugang. Inklusive zylindrischer Erweiterungen in Stahl, Schwermetall und Hartmetall für Anwendungen bis 10 x D.	5	Aufschraubbares Anschlussystem mit verschiedenen Gewindesteigungen von M6 bis M20. Sehr steif und präzise Geeignet für HSM
3	Optimierte Ausführungen für mehr Stabilität. In konischer Form (5820) für höchste Steifigkeit oder in gerader Form (5821) für besten Zugang. Alle sind feinausgewuchtet auf G6,3-20.000.	6	Alle Adapter sind mit interner Kühlschmierstoffzufuhr versehen.



Adapter für Combimaster zu DIN-Schrumpfaufnahmen

Ein Programm an DIN 4,5° Schrumpfaufnahme-Adaptoren mit M16 Combimaster Anschlussgröße ermöglicht die Verwendung von Rundwerkzeugen, wie Vollhartmetallfräsern, mit Schaftdurchmesser 6, 8, 10 und 12 mm (0.236", 0.315", 0.394" und 0.472")

Hinweis: Bei Verwendung einer Steadyline-Version ist eine Feinjustierung empfohlen. Bitte anfragen.



Hinweise

HSK-A

HSK-E

DIN

BT JIS

CAT

Combimaster

Graflex

Seco-Capto™

Weitere

Zubehör

Schrumpfmaschinen

Aufnahmen für Aufsteckfräser

Seco Tools bietet ein großes Spektrum von Aufnahmen für Aufsteckfräser basierend auf Zapfen und Mitnehmern gemäß ISO 3937 oder DIN6357 an. Mit exzellenten Ergebnissen von Schruppen bis Schlichten bietet das Produktprogramm Optionen für die meisten Maschinen-seiten wie auch gängige Durchmesser auf Werkstückseite.



Typ	Merkmale	Abb.
<p>Typ SM...L1 (5525) Aufnahme für Fräswerkzeuge mit Mitnehmer, vergrößerter Auflagefläche mit Kühlschmierstoffkanälen</p>	<ul style="list-style-type: none"> • Zapfen und Mitnehmer gemäß ISO 3937 mit vergrößerter (>ISO) Auflagefläche für optimierte Steifigkeit • Mehrere Kühlschmierstoffkanäle durch den Zapfen • Durchmesser 40 mm (1.575") mit 4 Bohrungen mit Gewinde gemäß DIN6357 • Verfügbar als Standard und als schwingungsdämpfende Steadyline-Aufnahme • Falls der Fräser keine interne Kühlschmierstoffzufuhr aufweist, eine durchbohrte Kreuzschraube nutzen, optional verfügbar. • G6.3-20.000 U/min ausgewuchtet (außer CAT, HSK-A125 und Graflex) 	
<p>Typ SM...F3L1 (5524) Aufnahme für Fräswerkzeuge mit Mitnehmer und Scheibenfräser Typ B, mit vergrößerter Auflagefläche mit Kühlschmierstoffkanälen</p>	<ul style="list-style-type: none"> • Zapfen und Mitnehmer gemäß ISO 3937 mit kleiner Auflagefläche • Geeignet für Scheibenfräser Typ B • Mehrere Kühlschmierstoffkanäle durch den Zapfen • Falls der Fräser keine interne Kühlschmierstoffzufuhr aufweist, eine durchbohrte Kreuzschraube nutzen, optional verfügbar. • G6.3-20.000 U/min ausgewuchtet (außer CAT, HSK-A125 und Graflex) 	
<p>Typ SMF (569) Aufnahme für Fräswerkzeuge mit Mitnehmer, große Auflagefläche</p>	<ul style="list-style-type: none"> • Zapfen und großer Mitnehmer und große Auflagefläche gemäß DIN6357/DIN2079 mit 4 Schrauben für sichere Klemmung bei schwierigen Schruppbearbeitungen mit hoher Drehmomentübertragung • Kühlschmierstoffzufuhr durch den Zapfen, ein zentraler Kanal • G6.3-20.000 U/min ausgewuchtet (außer CAT, HSK-A125 und Graflex) 	
<p>Typ DM (5656/5657) Aufnahme für Scheibenfräser, kolbenartig, für Scheibenfräser Typ A</p>	<ul style="list-style-type: none"> • Der Scheibenfräser wird über einen verstellbaren Aufnahmeschaft mit Mitnehmer gehalten. Die Fräser werden mit einer Anzugsschraube gespannt. • Mit schlanker Aufnahmefläche und Spannflansch für optimierte Zugänglichkeit. • Ausgewuchtet. 	

Hinweise

HSK-A

HSK-E

DIN

BT JIS

CAT

Combimaster

Graflex

Seco-Capto™

Weitere

Zubehör

Schrumpfmaschinen





Steadyline Messerkopf-Aufnahmen

Bearbeitungen mit langen Auskragungen nehmen in der Zerspansbranche immer mehr zu. Seco Tools bietet mit den schwingungsdämpfenden Steadyline®-Aufnahmen eine Lösung auch für Aufsteckfräser und Combimaster-Aufnahmen für eine Vielzahl an Fräsbearbeitungen im Durchmesserbereich von 20 (0.787") bis über 160 mm (6.299").

Das steife und stabile Steadyline®-System reduziert effektiv ungewünschte Vibrationen in extremen Zerspansbedingungen mit einem "dynamisch passiven System" im Innern der Aufnahme: eine Dämpfungsmasse wirkt den Schwingungen entgegen.

So können diese Produkte typische Bearbeitungen mit langen Auskragungen zweimal schneller bearbeiten als konventionelle Werkzeuge, schonen die Maschinenspindel, bieten ein hohes Zeitspannvolumen und sorgen für eine hohe Oberflächengüte sowie lange Standzeit.

Querschnitt eines Steadyline-Combimaster-Systems ausgestattet mit einem Square 6 Eck-/Nutfräser R217.96-1640.RE-08-3A	Querschnitt einer Steadyline-Aufnahme mit Turbo-Aussteckfräser R220.69-0040-10-6A für anspruchsvolle Planfräsbearbeitungen.
	
Bearbeitet unter Verwendung einer Steadyline-Aufnahme	Bearbeitet unter Verwendung einer herkömmlichen Aufnahme, gleiche Abmessungen
 	 

Abb.	Steadyline Aufsteckfräserdorne	Steadyline Combimaster
<p>– Die konisch-verstärkte Form erhöht die Steifigkeit der Aufnahme für mehr statische und bis zu 3 x mehr dynamische Steifigkeit im Vergleich zu äquivalenten festen Aufnahmen.</p> <p>– Wenn der Zugang zum Bearbeitungsbereich keine konischen Aufnahmen ermöglicht, stellt die zylindrische Form einen exzellenten Kompromiss zwischen Steifigkeit und Zugang dar. Sie ermöglicht Bearbeitungen mit mehr als 5 x D Auskragung mit Schnittgeschwindigkeiten ähnlich zu kurzen Werkzeugverbänden. Die Schnitttiefe ist dabei bis zu dreimal höher als im Vergleich zu klassischen langen Aufnahmen.</p>	<p>SM-KM-L1 ("5556") konisch-verstärkte Form</p> <ul style="list-style-type: none"> – Zapfendurchmesser von 16 bis 40 mm (0.630 bis 1.575") – Vergrößerte Auflagefläche – Mehrere Kühlschmierstoffkanäle durch die Stirnseite des Zapfens – Erhältlich in verschiedenen Projektionstiefen bis zu 350 mm (Ø13.780")  <p>SM-K-L1 ("5555") Zylindrische Form</p> 	<p>M...K (K820) konisch-verstärkte Form</p> <ul style="list-style-type: none"> – Anschlussgröße von M12 bis M20 – Steifes und präzises Schraubsystem für ein großes Spektrum an wechselbaren Fräsköpfen für alle Anwendungen – Erhältlich in verschiedenen Projektionstiefen  <p>M...K (K821) Zylindrische Form</p> 

Hinweise

HSK-A

HSK-E

DIN

BT JIS

CAT

Combimaster

Grafix

Seco-Capto™

Weitere

Zubehör

Schumpfmaschinen

Wie können Sie Herausforderungen mit großen Auskragungen begegnen?

Das Produktprogramm Steadyline® enthält kosteneffiziente Fräseraufnahmen sowie Drehaufnahmen und Bohrstangen für schnellere Bearbeitung von langen Auskragungen als mit konventionellen Werkzeugen. Diese hochproduktiven schwingungsdämpfenden Lösungen bieten hohe Zeitspannvolumen, hohe Oberflächengüten und lange Standzeiten - und schonen dabei die Maschinenspindel.

Mit dem präzisen und steifen GL-Anschluss können Werkzeuge schnell gewechselt und stabile Bedingungen erreicht werden.

Auf secotools.com finden Sie aktuelle Informationen, Schnittdaten und vieles mehr zu den Steadyline®-Produkten. Über den QR-Code können Sie direkt auf die Produktbroschüre zugreifen.



Hinweise

HSK-A

HSK-E

DIN

BT JIS

CAT

Combimaster

Graflex

Seco-Capto™

Weitere

Zubehör

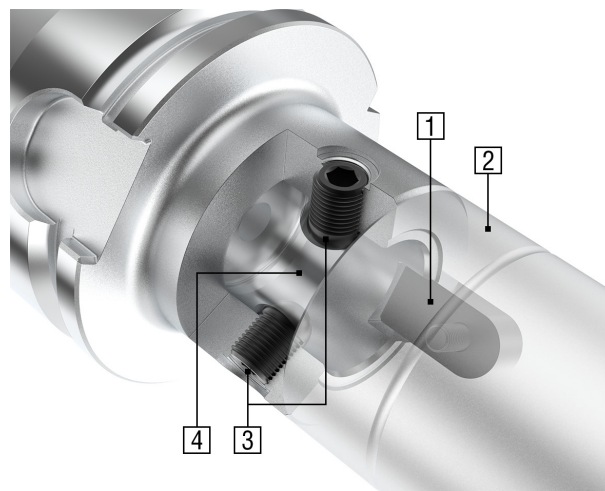
Schrumpf-
maschinen

Graflex modulares System

Graflex-Verbindungen enthalten Aufsteckfräser, Zwischenelemente, Aufnahmen und Ausdrehköpfe, die bei Bedarf schnell montiert werden können.

Graflex-Module eignen sich zum Fräsen, Bohren, Gewindeschneiden, Reiben und Ausdrehen und sind in verschiedenen Längen und Durchmessern verfügbar. Sie können durch Wechseln der Graflex-Basisaufnahme auf allen Maschinen angebracht werden.

Die Graflex-Verbindung garantiert eine optimale Steifigkeit der modularen Schnittstellen. Die Drehmomente führen zu einer zusätzlichen Selbstspannung, die die Verbindung noch verstärkt. Das umfangreiche Programm ermöglicht Werkzeugabmessungen, die optimal auf die jeweiligen Zerspanungsbedingungen abgestimmt sind. Das System ist zuverlässig und flexibel, auch bei großen Auskräglängen.



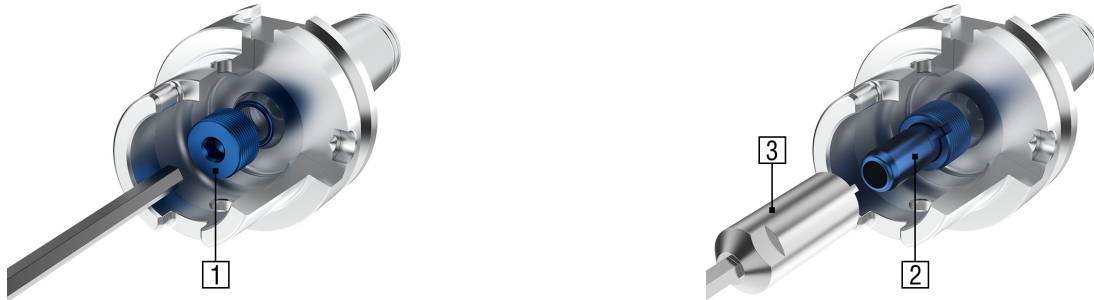
Wichtigste Merkmale

1	Der Mitnehmer sichert den Werkzeugverbund. Für Anwendungen, inklusive unterbrochenem Schnitt, kann die Werkzeug-Klemmung auf dem Mitnehmer angezogen werden, um kleinste Drehbewegungen zu verhindern.	3 Zwei Kugelschrauben mit Feingewinde führen radialen Druck in axialen Spanndruck, der die zwei Stirnseiten zusammendrückt. Das selbstspannende Merkmal verstärkt den Grenzflächendruck: Je höher die Zerspankraft desto enger wird die Verbindung und desto steifer wird der Werkzeugverbund. Radialer Zugang zu den Kugelschrauben vereinfacht die Handhabung, auch auf der Maschine.
2	Hohe Flexibilität: Werkzeugverbünde unterschiedlicher Längen und Durchmesser können schnell und einfach miteinander kombiniert werden. Durch Austausch der Graflex®-Grundaufnahme können Graflex®-Module wie Aufnahmen und Ausdrehköpfe, sowie Zerspanwerkzeuge stabil und sicher mit allen Arten von Maschinen verbunden werden (HSK-A, HSK-E, DIN, BT, Seco-Capto™ ...). Graflex®-Elemente sind geeignet zum Fräsen, Bohren, Gewindeschneiden, Reiben und Ausdrehen.	4 Die lange Verbindung von Zapfen und Stirnseite, kombiniert mit engen Maßtoleranzen, bietet ein starkes und präzises Spannen der Werkzeuge.

- Hinweise
- HSK-A
- HSK-E
- DIN
- BT JIS
- CAT
- Combimaster
- Graflex
- Seco-Capto™
- Weitere
- Zubehör
- Schrupfmaschinen

WARNUNG:

Werden, entgegen der Anforderung von Werkzeugmaschinenherstellern, Aufnahmen mit interner Kühlschmierstoffzufuhr ohne Kühlmittelrohr bzw. Stopfen eingesetzt, kann das zur Beschädigung der Spindel führen.



HSK-A und HSK-E Kühlmittelrohr und Dichtstopfen

1	Dichtungsstopfen werden zum Schutz der Spindel empfohlen.	3	Schlüssel sind nicht im Lieferumfang enthalten und müssen separat bestellt werden (siehe Produktseiten).
2	Kühlschmierstoffrohre werden in die Rückseite von HSK-A- und HSK-E-Aufnahmen (HSK-C und -F sind nicht erforderlich) geschraubt, um die Verteilung vom Kühlschmierstoff von der Spindel bis zum Werkzeug zu ermöglichen, um die Spindel zu schützen, und um eine $\pm 1^\circ$ winkelige Bewegung zu ermöglichen. Dieser Spielraum kompensiert mögliche Fehlausrichtungen während der HSK-Klemmung.		

Anzugsbolzen

Die Anzugstange der Maschine greift den Anzugsbolzen, um die konische Schnittstelle der Aufnahme in die Spindel nach hinten zu ziehen.

Die Ausführungen entsprechen internationalen Normen (DIN, BT-JIS ANSI, ISO...), können jedoch auf Anfrage spezifisch ausgelegt werden. Um Schäden an der Spindel zu vermeiden, unbedingt den geeigneten Anzugsbolzen wählen.



Montage-Vorrichtung Toolboy

Bietet eine sichere und effiziente Möglichkeit zur Werkzeugvorbereitung. Kann leicht auf einer Werkbank montiert werden. Der Kopf kann in 4 indexierten Positionen ausgerichtet werden (horizontal und vertikal). Der Kopf bietet verschiedene Aufnahme-Spannsysteme (siehe Produktseiten).

Toolboy besteht aus einer Grundeinheit und einem Wechselkopf. Diese werden als eine Einheit ausgeliefert.



Hinweise

HSK-A

HSK-E

DIN

BT JIS

CAT

Combimaster

Graflex

Seco-Capto™

Weitere

Zubehör

Schumpf-
maschinen

STTS bietet auch Sonderlösungen für rotierende Aufnahmen, Fein- und Schruppausdrehstangen oder Steadyline-Aufnahmen für Drehen, Ausdrehen und Fräsen.

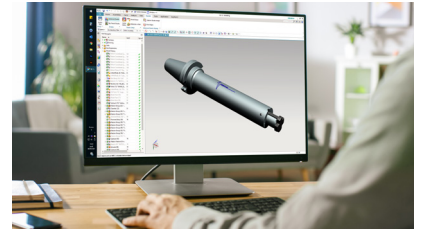
Unsere langjährige Erfahrung und Expertise in der Industrie fließt in Design und Herstellung der Sonderlösungen ein für höchste Qualität und beste Leistung.

Unsere Anwendungstechniker helfen Ihnen dabei, die passende Lösung für Sie zu finden. Unser Design-Team liefert eine Zeichnung zur Freigabe vor der Herstellung.

Eine auf Sonderlösungen spezialisierte Werkstatt in Frankreich stellt Ihre Lösung innerhalb der vereinbarten Lieferzeit her.

Eine große Anzahl an erfolgreichen Lösungen hilft bereits Kunden aus allen Branchen (Luft- und Raumfahrt, Automobil, Energieerzeugung, Allgemeiner Maschinenbau) dabei, wettbewerbsfähig, kosteneffizient und pünktlich zu sein.

Wenden Sie sich an Ihren Ansprechpartner bei Seco Tools.



Hinweise

HSK-A

HSK-E

DIN

BT JIS

CAT

Combimaster

Graflex

Seco-Capto™

Weitere

Zubehör

Schrumpf-
maschinen

Auswuchtgüten

Bei hohen Spindelndrehzahlen (U/min) entstehen dynamische Kräfte, die zu Vibrationen führen. Dies verkürzt die Standzeit, verringert die Oberflächengüte und führt zu Verschleiß an der Maschine.

Nicht alle Aufnahmen sind für hohe Rotationen ausgelegt, auch abhängig von Schnittstellentyp und -größe. Daher wenden wir bei Seco Tools Tooling Systems eine spezielle Auswuchtstrategie an, die auf gültigen Normen (ISO1940) basiert und die Auswuchtgüte mit G-Graden angibt.

Informationen zur Wuchtgüte jeder Aufnahme finden Sie auf den Produktseiten (in der Spalte "Auswuchtung") und auf den Informationsseiten.

- nicht ausgewuchtet
- PB: standardmäßig vorausgewuchtet
- G6,3-20.000 U/min
- G2,5-25.000 U/min oder $U \leq 1 \text{ g.mm}$ für alle Aufnahmen für Hochgeschwindigkeitsbearbeitung

Auf Anfrage, und falls möglich, können wir alle Aufnahmen auf G2.5 feinauswuchten.

**Bohrungen für RFID-Datenträger**

Die Produktseiten enthalten eine Spalte für die 'RFID' Bohrung. Der Wert in der Spalte gibt an, ob ein RFID-Datenträger für eine Werkzeugaufnahme verfügbar ist.

RFID Bohrung = 1: Die Werkzeugaufnahme hat eine Bohrung für einen RFID-Datenträger gemäß der maschinenseitigen Norm.

RFID-Datenträger können auf Anfrage montiert werden.

RFID-Bohrung = 0: Eine Bohrung für einen RFID-Datenträger ist nicht verfügbar. Bohrungen für RFID-Datenträger können vorgenommen werden und Datenträger können auf Anfrage montiert werden.

Anmerkung

Die maximale Drehzahl wird oft begrenzt durch Größe und Form des Kegelschaftes.

HP ER Spannzangen (ER HP-5672)

Spannzangengröße	Bereich DCBN-DCBX	Empfohlene Anzugsmomente*	Empf. max. Drehzahl
HP ER 11	∅ 1 - 7 mm ∅ 0.039 - 0.275"	10 Nm 7.376 ft lb	50,000
HP ER 16R	∅ 1 mm - ∅ 0.039" ∅ 1,5 - 3,5 mm ∅ 0.059 - 0.138" ∅ 4 - 10 mm ∅ 0.157 - 0.394"	10 Nm 7.376 ft lb 15 - 20 Nm 11.06 - 14.75 ft lb 25 - 30 Nm 18.44 - 22.13 ft lb	50,000
HP ER 16	∅ 1 mm - ∅ 0.039" ∅ 1,5 - 3,5 mm ∅ 0.059 - 0.138" ∅ 4 - 10 mm ∅ 0.157 - 0.394"	10 Nm 7.376 ft lb 15 - 20 Nm 11.06 - 14.75 ft lb 50 - 55 Nm 18.44 - 40.57 ft lb	60,000
HP ER 25	∅ 2 - 3 mm ∅ 0.079 - 0.118" ∅ 3,5 - 6,5 mm ∅ 0.138 - 0.256" ∅ 7 - 10 mm ∅ 0.276 - 0.394" ∅ 10,5 - 16 mm ∅ 0.413 - 0.630"	25 - 30 Nm 18.44 - 22.13 ft lb 35 - 40 Nm 25.81 - 29.50 ft lb 55 - 60 Nm 40.57 - 44.25 ft lb 80 - 90 Nm 59.00 - 73.01 ft lb	42,000
HP ER 32	∅ 2 - 3 mm ∅ 0.079 - 0.118" ∅ 3,5 - 6,5 mm ∅ 0.138 - 0.256" ∅ 7 - 15,5 mm ∅ 0.276 - 0.610" ∅ 16 - 20 mm ∅ 0.630 - 0.787"	30 - 35 Nm 33.13 - 25.81 ft lb 55 - 60 Nm 40.57 - 44.25 ft lb 110 - 120 Nm 81.13 - 88.50 ft lb 130 - 140 Nm 95.88 - 103.26 ft lb	30,000

* Zum Anziehen und Lösen der Überwurfmutter sind sowohl Haken- als auch Rollenschlüssel (Drehmoment- und klassischer Schlüssel) als Zubehör verfügbar, siehe Produktseiten

Hinweis: Für eine geringe Rundlaufabweichung, nur zylindrische Schäfte spannen DIN 1835-1 Form A/ DIN 6535 Form HA, Schafttoleranz max. h10, auf nominalen Durchmesser gespannt. Bei Verwendung der axialen Anschlagsschraube kann die Rundlaufabweichung variieren.

ER Spannzangen (ER-5675)

Spannzangengröße	Bereich DCBN-DCBX	Empfohlene Anzugsmomente*
ER 16	∅ 0,5 - 10 mm ∅ 0.020 - 0.394"	60 Nm 44.25 ft lb
ER 25	∅ 1 - 16 mm ∅ 0.039 - 0.630"	110 Nm 81.13 ft lb
ER 32	∅ 2 - 20 mm ∅ 0.079 - 0.787"	160 Nm 118.00 ft lb
ER 40	∅ 3 - 26 mm ∅ 0.079 - 0.118"	180 Nm 132.76 ft lb

* Zum Anziehen und Lösen der Überwurfmutter sind sowohl Haken- als auch Rollenschlüssel (Drehmoment- und klassischer Schlüssel) als Zubehör verfügbar, siehe Produktseiten

Hinweis: Für eine geringe Rundlaufabweichung, nur zylindrische Schäfte spannen DIN 1835-1 Form A/ DIN 6535 Form HA, Schafttoleranz max. h10, auf nominalen Durchmesser gespannt. Bei Verwendung der axialen Anschlagsschraube kann die Rundlaufabweichung variieren.

ER Spannzangen, zylindrische Erweiterungen (ER-5450)

Spannzangengröße	Bereich DCBN-DCBX	Empfohlene Anzugsmomente*
ER 08R	∅ 0,5 - 5 mm ∅ 0.020 - 0.197"	12 Nm 8.85 ft lb
ER 11R	∅ 0,5 - 7 mm ∅ 0.020 - 0.276"	25 Nm 18.44 ft lb
ER 16R	∅ 0,5 - 10 mm ∅ 0.020 - 0.394"	35 Nm 25.81 ft lb
ER 25R	∅ 1 - 16 mm ∅ 0.039 - 0.630"	45 Nm 33.19 ft lb
ER 32	∅ 2 - 20 mm ∅ 0.079 - 0.787"	160 Nm 118.00 ft lb

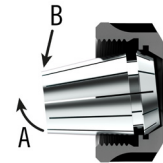
* Zum Anziehen und Lösen der Überwurfmutter sind sowohl Haken- als auch Rollenschlüssel (Drehmoment- und klassischer Schlüssel) als Zubehör verfügbar, siehe Produktseiten

Hinweis: Für eine geringe Rundlaufabweichung, nur zylindrische Schäfte spannen DIN 1835-1 Form A/ DIN 6535 Form HA, Schafttoleranz max. h10, auf nominalen Durchmesser gespannt. Bei Verwendung der axialen Anschlagschraube kann die Rundlaufabweichung variieren.

Montagehinweise

Spannzange

- Spannzangenfutter ausgerichtet an der Markierung in die Mutter einführen. Spannzangenfutter leicht drücken (A) bis es klickt.
- Werkzeug einpassen und Mutter auf die Aufnahme schrauben.
- Zum Lösen des Spannzangenfutters die Mutter von der Aufnahme schrauben und radial drücken (B).
- Niemals das Futter ohne Schneidwerkzeug spannen.



Dichtungsring

- Dichtungsring von hinten die in Überwurfmutter einsetzen, bis er hörbar einrastet. Die markierte Fläche des Dichtungsring zeigt nach innen, um eine Erosion der Durchmesserangaben zu verhindern.
- Zum Ausbauen des Rings auf die Vorderfläche drücken.



Schrumpfaufnahmen

Spann- durchmess- er	Empf. max. U/min**		
	Typ DIN (SFD-/SFD...L1- 5603/5403)/5402)*	Typ Verstärkt (SFR-5600)	Typ Schlank M&D (SFS-5801)
3 mm 0.118"	45,000	–	60,000
4 mm 0.157"	45,000	–	60,000
5 mm 0.196"	45,000	–	60,000
6 mm 0.236"	45,000	45,000	40,000
8 mm 0.315"	45,000	45,000	40,000
10 mm 0.394"	40,000	40,000	40,000
12 mm 0.472"	40,000	40,000	40,000
14 mm 0.551"	38,000	–	40,000
16 mm 0.630"	38,000	38,000	40,000
18 mm 0.708"	35,000	–	–
20 mm 0.787"	35,000	35,000	–
25 mm 0.984"	32,000	30,000	–
32 mm 1.260"	30,000	25,000	–

* Mögliche Werkzeugschäfte:

- Typ: Zylindrisch DIN 1835-1 Form A/ DIN 6535 Form HA
- Toleranzen: Durchmesser 3 bis 5 mm (∅ 0,118" bis 0,197") maximum h5, Werkzeugschaft besteht aus Hartmetall oder Schwermetall (z.B. Densimet). Durchmesser 6 bis 32 mm (∅ 0.236" bis 1.260") maximal h6, Werkzeugschaft aus Stahl, HSS, Hartmetall oder Schwermetall. Toleranz h5 statt h6 wird empfohlen für Durchmesser 6 bis 32 mm (∅ 0.236" bis 1.260") für ein sicheres Drehmoment. Die Mindest-Schrumpftiefe LSC, wie auf den Produktseiten angegeben, ist beim Einschrumpfen des Werkzeugschaftes in die Aufnahme einzuhalten.

** Für Schrumpfaufnahmen mit MQL1: max. 16.000 U/min

*** Wärmebeständigkeit: maximal mögliche Temperatur 400°C

Wuchtschrauben-Kit für Schrumpfaufnahmen (außer schlanke Ausführung)

Ein Kit enthält Schrauben unterschiedlicher Größe, die in die Wuchtbohrungen der Schrumpfaufnahmen passen, außer in die schlanke Ausführung. Mit den Schrauben kann die Auswuchtgüte von Aufnahme + Werkzeug auf einer geeigneten Wuchtmaschine feinjustiert werden. Die Schrauben müssen bis zum Anschlag in die Gewindebohrungen mit einem Drehmoment von 1 Nm (0.736 ft lb) eingeführt werden.



Hinweise

HSK-A

HSK-E

DIN

BT JIS

CAT

Combimaster

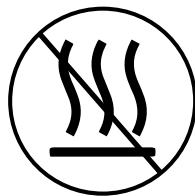
Grafifix

Seco-Capto™

Weitere

Zubehör

Schrumpf-
maschinen



Hydrodehnspannfutter sind keine Schrumpfaufnahmen: nicht erwärmen!

Hydrodehnspannfutter (HC-5834)

Spann- durchmesser ∅	Max. U/min (min ⁻¹)				Minimale Klemmtiefe	
	Standardausführung HC		Verstärkte Ausführ- ung HCR	Schlanke 3-Grad- Ausführung HCS		
	HSK-A, DIN, BT, BT T/F, CAT	Seco-Cap- to™, Graflex, CAT T/F	Alle	Alle	Standardausführung HC und verstärktes HCR in HSK-A, DIN, BT, BT T/F, CAT, Seco- Capto, Graflex	Standardausführung HC in CAT-T/F und alle schlanken Ausführun- gen HCS 3 Grad
6 mm 0,236"	50,000	40,000		40,000	27 mm 1,063"	27 mm 1,063"
8 mm 0,315"	50,000	40,000		40,000	27 mm 1,063"	27 mm 1,063"
10 mm 0,394"	50,000	40,000		40,000	31 mm 1,220"	32 mm 1,260"
12 mm 0,472"	50,000	40,000	50,000	40,000	36 mm 1,417"	37 mm 1,457"
14 mm 0,551"	50,000	40,000		40,000	36 mm 1,417"	37 mm 1,457"
16 mm 0,630"	50,000	40,000		40,000	39 mm 1,535"	42 mm 1,654"
20 mm 0,787"	50,000	40,000	50,000	40,000	41 mm 1,614"	42 mm 1,654"
25 mm 0,984"	25,000	25,000		25,000	47 mm 1,850"	48 mm 1,890"
32 mm 1,260"	25,000	25,000	25,000	25,000	51 mm 2,000"	55 mm 2,165"

– Betriebstemperatur: 20–50 °C

– Max. Kühlschmierstoffdruck: 80 bar/1160 psi, Seco-Capto und Graflex: 70 bar/1015 psi

– Einstellbereich der Länge: 10 mm. Das Werkzeug muss mit der empfohlenen Mindestlänge der Pratte eingeführt werden (siehe Tabelle)

– Qualität des Werkzeugschafts: h6 oder besser

– Passen Sie die Parameter bei langen und schweren Werkzeugen oder bei der Verwendung von Erweiterungen an

– HC mit geraden Schäften sind auf maximal 10.000 U/min begrenzt

Gewindeschneid-Schnellwechselfutter mit Mikrokompensation (TCER-5867)

Spannzangen-Größe	Empfohlene Anzugsmomente
ER 11	30 Nm 22.13 ft lb
ER 20	100 Nm 73.76 ft lb
ER 25	130 Nm 95.88 ft lb
ER 40	220 Nm 163.26 ft lb
ER 50	260 Nm 191.77 ft lb

– Zum Anziehen und Lösen der Überwurfmutter, sind sowohl Haken- als auch Rollenschlüssel (Drehmoment- und klassischer Schlüssel) als Zubehör verfügbar, siehe Produktseiten und detaillierte Beschreibung der Rollenschlüssel im Kapitel Zubehör.

NC Bohrfutter (UDC-5085)

Durchmesser-Bereich	Min. übertragbares Drehmoment	Maximales Anzugsmoment
∅ 1 - 13 mm ∅ 0.039 - 0.512"	80 Nm 59.00 ft lb	10 - 15 Nm 7.37 - 11.06 ft lb
∅ 2,5 - 16 mm ∅ 0.098 - 0.630"	120 Nm 88.51 ft lb	10 - 15 Nm 7.37 - 11.06 ft lb

Combimaster (M-5820/5821/5822)

Combimaster Anschlussgröße	Anzugsmoment	Anzugsschlüsselgröße SW
M6	10 Nm 7.38 ft lb	9 mm 0.354"
M8	25 Nm 18.44 ft lb	11 mm 0.433"
M10	40 Nm 29.50 ft lb	15 mm 0.590"
M12	60 Nm 44.25 ft lb	19 mm 0.748"
M16	80 Nm 59.00 ft lb	26 mm 1.023"
M20	120 Nm 88.51 ft lb	32 mm 1.260"

Einsatzempfehlungen für Combimaster-Verlängerungen in Schwer- und Hartmetall:

- Schwer- und Hartmetall-Verlängerungen werden für lange Auskragungen empfohlen.
- Schwermetall bietet eine hohe Steifigkeit, reagiert aber empfindlich auf Durchbiegung. Hartmetall ist sehr steif und spröde und reagiert empfindlich auf Stöße. Nur für Schlichtbearbeitungen mit kleinem ap und ae.
- Combimaster-Fräser mit geringer Schneidkantenanzahl nutzen, um Vibrationen zu reduzieren.
- Leichtschneidende Geometrien wählen mit kleiner Kantenverrundung und vorzugsweise PVD-Beschichtung.
- Hochvorschubbearbeitung ist eine passende Lösung für lange Auskragungen.
- Ermöglicht hohe Spanabfuhr.

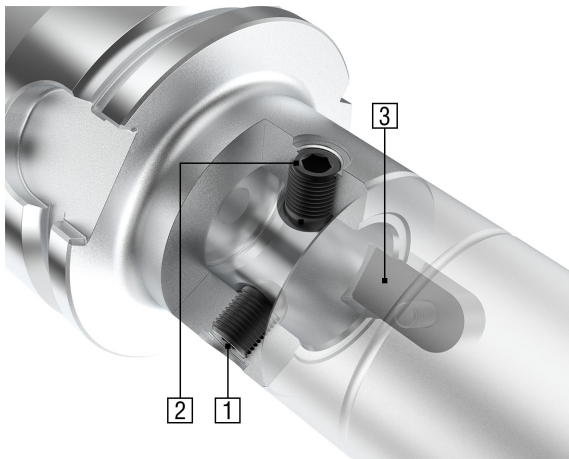
ER-Combimaster-Aufnahmen

ER Spannzangen- größe	Combimaster Anschlussgröße	ER Anzugsmoment der Mutter	Combimaster Werkzeuganzugsmoment
ER 25	M8 M10 M12	60 Nm <i>44.25 ft lb</i>	25 Nm - <i>18.44 ft lb</i> 40 Nm - <i>29.50 ft lb</i> 60 Nm - <i>44.25 ft lb</i>
ER 32	M10 M12 M16	90 Nm <i>66.38 ft lb</i>	40 Nm - <i>29.50 ft lb</i> 60 Nm - <i>44.25 ft lb</i> 80 Nm - <i>59.00 ft lb</i>
ER 40	M12 M16 M20	120 Nm <i>88.50 ft lb</i>	60 Nm - <i>44.25 ft lb</i> 80 Nm - <i>59.00 ft lb</i> 120 Nm - <i>88.50 ft lb</i>

Seco-Capto™

Seco-Capto™ Größen	Drehmoment der Anzugsschraube	Drehmoment des Exzenterbolzens für Empfänger mit Segment-Klemmung
C3	40 - 50 Nm <i>29.50 - 36.88 ft lb</i>	35 Nm <i>25.81 ft lb</i>
C4	50 - 60 Nm <i>36.88 - 44.25 ft lb</i>	50 Nm <i>36.88 ft lb</i>
C5	90 - 100 Nm <i>66.38 - 73.76 ft lb</i>	70 Nm <i>51.69 ft lb</i>
C6	160 - 180 Nm <i>118.00 - 132.76 ft lb</i>	90 Nm <i>66.38 ft lb</i>
C8	160 - 180 Nm <i>118.00 - 132.76 ft lb</i>	130 Nm <i>95.88 ft lb</i>

Graflex modulares System



Fall 1: Glatter Schnitt

- Komponenten vor Montage säubern
- Schraube #1 leicht anziehen, bis sie greift
- Schraube #2 leicht anziehen, bis sie greift
- Schraube #1 anziehen (geringe Werte = leicht schneidend; hohe Werte = Schwerzerspannung)
- Schraube #2 anziehen (geringe Werte = leicht schneidend; hohe Werte = Schwerzerspannung)

Fall 2: Unterbrochener Schnitt

Radiale Schraube #3 anziehen, bevor Schraube #1 und #2 final angezogen werden.

Graflex modulares System

Graflex-Schaft	Graflex-Schrauben 1 und 2 Niedrig - Hoch	Klemmschraube des Mitnehmers 3
G0	1,5 - 2 Nm 1.106 - 1.47 ft lb	-
G1	1,5 - 2 Nm 1.106 - 1.47 ft lb	-
G2	2,5 - 4 Nm 1.844 - 2.95 ft lb	-
G3	5 - 8 Nm 3.69 - 5.90 ft lb	0,4 Nm 0.29 ft lb
G4	13 - 20 Nm 9,59 - 14,75 ft lb	0,7 Nm 0.52 ft lb
G5	17 - 25 Nm 12,54 - 18,44 ft lb	2 Nm 1.47 ft lb
G6	23 - 35 Nm 16.97 - 25.81 ft lb	4 Nm 2.95 ft lb
G7	40 - 60 Nm 29.50 - 44.25 ft lb	8 Nm 5.9 ft lb

- Hinweise
- HSK-A
- HSK-E
- DIN
- BT JIS
- CAT
- Combimaster
- Graflex
- Seco-Capto™
- Weitere
- Zubehör
- Schumpfmaschinen

Dichtschrauben und Dichtstifte

Werkzeugaufnahmen mit Steilkegel (DIN, BT, CAT) mit ADB-Kühlschmierstoff-Bohrungen sind mit zwei entnehmbaren Dichtschrauben oder Dichtstiften im Flansch versehen.

Dichtschrauben für Anschluss-Größe 40 (Produktnummer 950A0406) und für Anschluss-Größe 50 (Produktnummer 950A0606) (wieder verwendbar)

- Zur Verwendung der Kühlschmierstoffkanäle durch den Flansch (Typ B), die Dichtschrauben/-stifte entnehmen und einen Dichtanzugsbolzen verwenden.
- Zur Verwendung der Kühlschmierstoffzufuhr durchs Zentrum (Typ AD), darauf achten, dass die Stopfen im Flansch angebracht sind und einen durchbohrten Anzugsbolzen verwenden.
- Anbringen der Dichtschrauben: säubern, Dichtpaste auf das Gewinde auftragen (empfohlen Loctite 577); Dichtschraube einschrauben, bis die Rückseite mit dem Aufnahmeﬂansch bündig ist; Es wird empfohlen 24 Stunden zu warten, um die maximale Dichtfestigkeit (100 bar) zu erreichen.



Dichtstifte für Anschlussgröße 40 (Produktnummer 564301701) und für Anschlussgröße 50 (Produktnummer 564301702) (einmalige Verwendung)

1.1

Die Aufnahmen werden ab Lager mit verschlossenen B Kühlschmierstoffkanälen geliefert (vorbereitet für AD-Zentrumskühlung) mit zwei Plastikstiften

Demontage:

2.1

Für Kühlschmierstoffzufuhr durch den Flansch (Typ B), die zwei Befestigungsschrauben mit einem Innensechskant-Schlüssel der Größe 1,5 mm entnehmen

2.2

Zwei Innensechskant-Schrauben M3 mit 1,5 bis 2 Umdrehungen in den Kunststoffkörper der Dichtstifte montieren.

2.3

Schraube und Dichtstift-Körper mit einer Zange herausziehen

Montage:

3.1

Dichtstifte sind als Ersatzteil für einmalige Verwendung erhältlich.

3.2

Zwei neue Kunststoffkörper der Dichtstifte, ohne Schraube, komplett in die Kühlmittelkanäle mithilfe eines Montagewerkzeuges einsetzen. Die Dichtstifte dürfen nicht über den Flansch herausragen.

3.3

Die zwei Dichtstifte vollständig mit einem Innensechskant-Schlüssel Größe 1,5 mm festziehen.

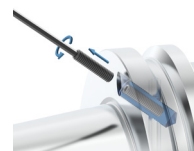


Abb. 2.1



Abb. 2.2



Abb. 2.3

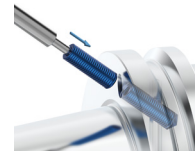


Abb. 3.2

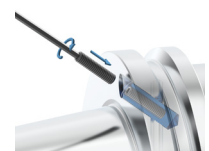


Abb. 3.3

Sicherheit

- Immer die am besten geeignete Aufnahme gemäß der Bearbeitung und Werkzeugschaftart wählen (siehe Hinweise in den technischen Informationen)
- Das Werkzeug muss ganz eingeführt und sicher in oder auf der Werkzeugaufnahme geklemmt werden, unter Verwendung der geeigneten Mittel (wie Drehmomentschlüssel bei empfohlenen Drehmomenten). Nie zu fest anziehen oder überhitzen, bei Verwendung einer Schrumpfaufnahme.
- Fest auf einer Werkzeugbank montierte Toolboy-Aufspannung zur Montage/Demontage von Werkzeugen für sichere Bedingungen nutzen.
- Im Lieferumfang enthaltene Bedienungsanweisungen beachten. Besondere Vorsicht walten lassen bei der Verwendung von Easyshrink EVO und schwingungsdämpfenden Steadyline-Aufnahmen.
- Handschuhe und Arbeitssicherheitsschuhe verwenden. Scharfe Schneidkanten können bei Berühren zu Verletzungen führen.
- Schwere Werkzeuge nur mit entsprechenden Hilfsmitteln heben und tragen.
- Niemals die maximalen empfohlenen Zerspanungsbedingungen für Werkzeug und/oder Werkzeugaufnahme überschreiten.
- Werkzeug oder Werkzeugaufnahme im Betrieb nicht berühren (bei Bewegung in der Maschine).



Wartung

- Zugkraft der Maschinenspindel regelmäßig prüfen.
- Alle Teile vor und nach Verwendung gründlich säubern (Innenbohrung und Konus der Aufnahme, Werkzeugschaft, Spindel), um beste Leistung zu ermöglichen.
- Werkzeugverbände regelmäßig zum Säubern und Ölen demontieren.
- Aufnahmen an einem sauberen und trockenen Ort lagern, mit einer dünnen Ölschicht vor Korrosion schützen.
- Den Konus und die Bohrungen auf Verschleiß (Passungsrost) prüfen, genau wie das Zubehör, wie Spannzangenfutter, Anzugsbolzen, etc., und ersetzen wenn nötig. Vor Einführen in die Aufnahme prüfen, dass der Werkzeugschaft unbeschädigt ist
- Wir bieten Wartungs-/Reparaturarbeiten für unsere Hydrodehnspannfutter an. Bitte anfragen. Niemals die Druckschraube oder die Luftauslassschraube entnehmen.



Recycling

- Recycling unserer Produkte muss gemäß der geltenden lokalen Richtlinien geschehen. Produkte demontieren, um die Bestandteile der Aufnahme separat zu recyceln: Eisenmetalle (Stahl), Nicht-Eisen-Metalle, Kunststoffe, weiteres.
- Die meisten Produkte werden in Kartons oder Plastikboxen geliefert, die gemäß lokaler Richtlinien recycelt werden können.
- Manche Produkte werden in Rostschutzpapier geliefert, das, genau wie braunes Kraftpapier, gemäß der lokalen Richtlinien recycelt werden kann.
- Produkte in öligen Plastiktüten können als Industrieabfall angesehen und müssen gemäß der lokalen Richtlinien entsorgt werden.



Hinweise

HSK-A

HSK-E

DIN

BT JIS

CAT

Combimaster

Grafix

Seco-Capto™

Weitere

Zubehör

Schrumpf-
maschinen

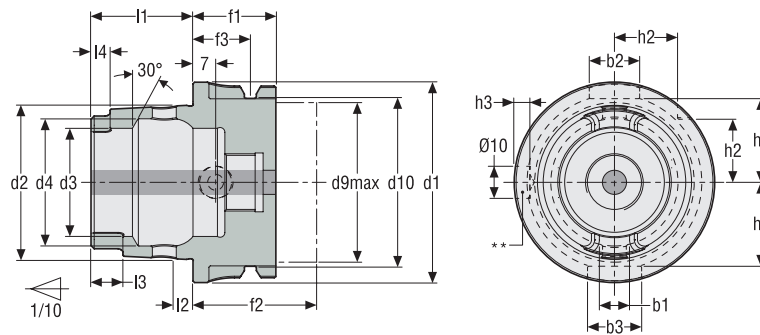


HSK-A

Mit einem umfassenden Produktprogramm an Aufnahmen von Seco Tools ergänzen Sie die Leistung Ihrer Maschine. **HSK-A** ist leichter im Vergleich zu ISO-Steilkegel und bietet eine hohe statische Festigkeit in Bezug auf radiale und axiale Präzision. Im Produktprogramm enthalten sind werkstückseitig alle Standardanschlüsse sowie Anschlüsse von Seco.

- Steadyline, schwingungsdämpfende Aufnahmen für Aufsteckfräser
- Aufsteckfräserdorne mit Kühlschmierstoffzufuhr
- Aufnahmen für Fräser mit Flanschanschluss
- Aufnahmen für Scheibenfräser
- Spannfutter für Weldonschäfte
- Schrumpfaufnahmen
- Hochpräzisionsspannzangenfutter
- Hydrodehnspannfutter und Hochleistungskraftspannfutter
- ER-Spannzangen
- Spannfutter für Bohrer
- Gewindeschneidfutter mit Mikrokomensation
- Bohrstangen-Rohlinge und Kontrolldorne

ISO 12164-1-HSK-A



Maschinenseite	RFID-Bohrung**	d ₁	d ₂	d ₉ max	d ₃	d ₁₀	d ₄	f ₁	f ₂	f ₃	l ₁	l ₂	l ₃	l ₄	b ₁	b ₂	b ₃	h ₁	h ₂	h ₃ ^{+0,2}
		mm Zoll	mm Zoll	mm Zoll	mm Zoll	mm Zoll	mm Zoll	mm Zoll	mm Zoll	mm Zoll	mm Zoll	mm Zoll	mm Zoll	mm Zoll	mm Zoll	mm Zoll	mm Zoll	mm Zoll	mm Zoll	mm Zoll
HSK-A32	**	32	24	26	17	26,5	20,5	20	35	16	16	3,2	5	3	7,05	7	9	13	9,5	5,4
		1.260	0.945	1.024	0.669	1.043	0.807	0.787	1.378	0.630	0.630	0.126	0.197	0.118	0.278	0.276	0.354	0.512	0.374	0.213
HSK-A100	**	100	75	88	53	92	63	29	45	20	50	10	15	10	20,02	20	22	44	31,5	4,9
		3.937	2.953	3.465	2.087	3.622	2.480	1.142	1.772	0.787	1.969	0.394	0.591	0.394	0.788	0.787	0.866	1.732	1.240	0.193
HSK-A125	**	125	95	111	67	117	80	29	45	20	63	12,5	19	12	25,02	25	28	55,5	31,5	4,8
		4.921	3.740	4.370	2.638	4.606	3.150	1.142	1.772	0.787	2.480	0.492	0.748	0.472	0.985	0.984	1.102	2.185	1.240	0.189
HSK-A40	**	40	30	34	21	34,8	25,5	20	35	16	20	4	6	3,5	8,05	9	11	17	12	5,2
		1.575	1.181	1.339	0.827	1.370	1.004	0.787	1.378	0.630	0.787	0.157	0.236	0.138	0.317	0.354	0.433	0.669	0.472	0.205
HSK-A50	**	50	38	42	26	43	32	26	42	18	25	5	7,5	4,5	10,54	12	14	231	15,5	5,1
		1.969	1.496	1.654	1.024	1.693	1.260	1.024	1.654	0.709	0.984	0.197	0.295	0.177	0.415	0.472	0.551	9.094	0.610	0.201
HSK-A63	**	63	48	53	34	55	40	26	42	18	32	6,3	10	6	12,54	16	18	26,5	20	5
		2.480	1.890	2.087	1.339	2.165	1.575	1.024	1.654	0.709	1.260	0.248	0.394	0.236	0.494	0.630	0.709	1.043	0.787	0.197
HSK-A80	**	80	60	67	42	70	50	26	42	18	40	8	12	8	16,04	18	20	34	25	4,9
		3.150	2.362	2.638	1.654	2.756	1.969	1.024	1.654	0.709	1.575	0.315	0.472	0.315	0.631	0.709	0.787	1.339	0.984	0.193

Die HSK-A-Aufnahmen von Seco Tools sind für manuelle Klemmung mit einer radialen Bohrung im Konus versehen, kompatibel mit HSK-C.

Hinweis: Die Abmessungen für die Maschinenseite gelten für alle Aufnahmen, die auf den Produktseiten gezeigt werden.

** Die Produktseiten enthalten eine Spalte für die 'RFID' Bohrung. Der Wert in der Spalte gibt an, ob ein RFID-Datenträger für eine Werkzeugaufnahme verfügbar ist.
 RFID Bohrung = 1: Die Werkzeugaufnahme hat eine Bohrung für einen RFID-Datenträger gemäß der maschinenseitigen Norm. RFID-Datenträger können auf Anfrage montiert werden.
 RFID-Bohrung = 0: Eine Bohrung für einen RFID-Datenträger ist nicht verfügbar. Bohrungen für RFID-Datenträger können vorgenommen werden und Datenträger können auf Anfrage montiert werden.

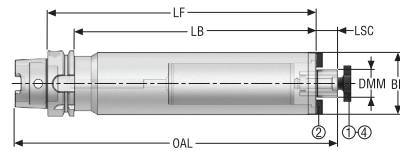
Hinweise
 HSK-A
 HSK-E
 DIN
 BT JIS
 CAT
 Combimaster
 Grafix
 Seco-Capto™
 Weitere
 Zubehör
 Schrupfmaschinen

Steadyline®, Schwingungsdämpfung
– Metrisch/ Zoll

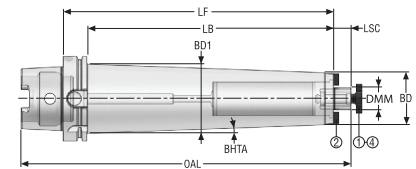
HSK-A/ ISO12164-1-HSK-A



Abb. 1 (5555)



Design 2 (5556)



- DMM 40 mm / 1.575", inklusive 4 Bohrungen mit Gewinde für M12-Schrauben auf der Auflagefläche $\varnothing 66,7$ mm / 2.626" gemäß DIN 6357
- HSK-Verschlussstopfen, Kühlmittelrohre und Spannschlüssel siehe Seite(n) 395
- ISO-Attribute, siehe Seite 14

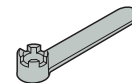
Zubehör:
4 = Klemmschraube durchbohrt

Ersatzteile:
1 = Klemmschraube
2 = Mitnehmer/Schraube

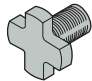
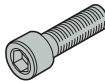
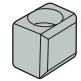
Bezeichnung	Produkt- nummer	CTMS	DMM	LF	BD	BD1	OAL	LB	LSC	Abb.	BHTA°	RFID- Bohrung	Aus- wuch- tung	Gewicht
			mm Zoll	mm Zoll	mm Zoll	mm Zoll	mm Zoll	mm Zoll	mm Zoll					kg lbs
E9304555516160	02706254	HSK-A63	16,0 0.630	160,0 6.299	38,0 1.496	38,0 1.496	209,0 8.228	134,0 5.276	17,0 0.669	1	–	1	PB	2,4 5.290
E9304555522210	02675615	HSK-A63	22,0 0.866	210,0 8.268	48,0 1.890	48,0 1.890	261,0 10.276	184,0 7.244	19,0 0.748	1	–	1	PB	3,54 7.800
E9304555622260	02675617	HSK-A63	22,0 0.866	260,0 10.236	50,0 1.969	63,925 2.517	311,0 12.244	234,0 9.213	19,0 0.748	2	1,8	1	PB	5,38 11.860
E9304555527260	02675619	HSK-A63	27,0 1.063	260,0 10.236	60,0 2.362	60,0 2.362	313,0 12.323	234,0 9.213	21,0 0.827	1	–	1	PB	6,56 14.460
E9306555522210	02675620	HSK-A100	22,0 0.866	210,0 8.268	48,0 1.890	48,0 1.890	279,0 10.984	181,0 7.126	19,0 0.748	1	–	1	PB	4,8 10.580
E9306555622260	02675621	HSK-A100	22,0 0.866	260,0 10.236	50,0 1.969	65,0 2.559	329,0 12.953	231,0 9.094	19,0 0.748	2	2,0	1	PB	6,78 14.950
E9306555527260	02670609	HSK-A100	27,0 1.063	260,0 10.236	60,0 2.362	60,0 2.362	331,0 13.031	231,0 9.094	21,0 0.827	1	–	1	PB	7,92 17.460
E9306555627320	02670605	HSK-A100	27,0 1.063	320,0 12.598	62,0 2.441	82,0 3.228	391,0 15.394	291,0 11.457	21,0 0.827	2	2,0	1	PB	11,86 26.150
E9306555532330	02706255	HSK-A100	32,0 1.260	330,0 12.992	78,0 3.071	78,0 3.071	404,0 15.906	301,0 11.850	24,0 0.945	1	–	1	PB	14,42 31.790
E9306555540350	02753468	HSK-A100	40,0 1.575	350,0 13.780	89,0 3.504	89,0 3.504	427,0 16.811	321,0 12.638	27,0 1.063	1	–	1	PB	19,4 42.770
HSKA125-SM27-260-KL1	03229663	HSK-A125	27,0 1.063	260,0 10.236	60,0 2.362	60,0 2.362	344,0 13.543	231,0 9.094	21,0 0.827	1	–	1	PB	9,2 20.280
HSKA125-SM40-350-KL1	03229664	HSK-A125	40,0 1.575	350,0 13.780	89,0 3.504	89,0 3.504	440,0 17.323	321,0 12.638	27,0 1.063	1	–	1	PB	20,9 46.080

Zubehör

Für DMM	Kreuzschraube, durchbohrt	Spann- schlüssel
16 / 0.630	5801608L	5811608
22 / 0.866	5802210L	5812210
27 / 1.063	5802712L	5812712
32 / 1.260	5803216L	5813216
40 / 1.575	5804020L	5814020



Ersatzteile, im Lieferumfang enthalten

Für DMM	Kreuzschraube	Schraube	Mitnehmer
			
16 / 0.630	5801608	951D0312	16C2080810A
22 / 0.866	5802210	951D0416	16C2101111
27 / 1.063	5802712	951D0516	16C2121214A
32 / 1.260	5803216	951D0516	16C2141421A
40 / 1.575	5804020	951D0616	16C2161621A

- Hinweise
- HSK-A**
- HSK-E
- DIN
- BT JIS
- CAT
- Combimaster
- Graflex
- Seco-Capto™
- Weitere
- Zubehör
- Schrumpfmaschinen

Steadyline®, Schwingungsdämpfung
– Zoll

HSK-A/ ISO12164-1-HSK-A



Abb. 1 (5555)

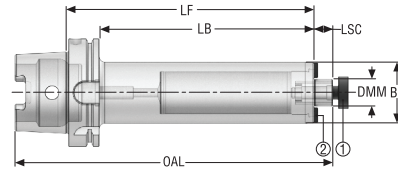
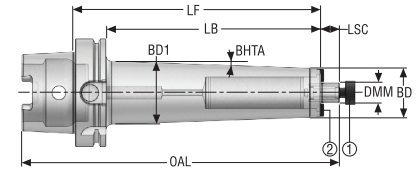


Abb. 2 (5556)

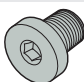
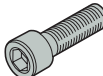
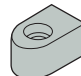


- HSK-Verschlussstopfen, Kühlmittelrohre und Spanschlüssel siehe Seite(n) 395
- ISO-Attribute, siehe Seite 14

Ersatzteile:
1 = Klemmschraube
2 = Mitnehmer/Schraube

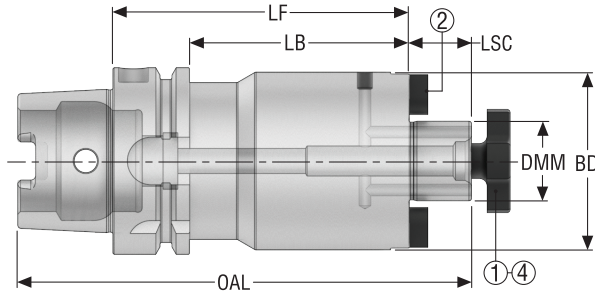
Bezeichnung	Produkt- nummer	CTMS	DMM	LF	BD	BD1	OAL	LB	LSC	Abb.	BHTA°	RFID- Bohrung	Aus- wuch- tung	Gewicht
			Zoll	Zoll	Zoll	Zoll	Zoll	Zoll	Zoll					lbs
E93045555075750	02689502	HSK-A63	0.750	7.500	1.750	1.750	9.449	6.476	0.689	1	–	1	PB	6.610
E93065555075750	02689508	HSK-A100	0.750	7.500	1.750	1.750	10.157	6.358	0.689	1	–	1	PB	9.480
E93065556075900	02689510	HSK-A100	0.750	9.000	1.811	2.336	11.657	7.858	0.689	2	2,0	1	PB	12.570
E93065555100900	02689511	HSK-A100	1.000	9.000	2.250	2.250	11.657	7.858	0.689	1	–	1	PB	14.990

Ersatzteile, im Lieferumfang enthalten

Für DMM	Kreuz- schraube	Schraube	Mitnehmer
0.750	 58211905	 950D0312	 16C2080712A
1.000	58212540	950D0416	16C2091014A

HSK-A/ ISO12164-1-HSK-A

Mit interner Kühlmittelzufuhr – ISO 3937
– Metrisch/ Zoll



Zubehör:
4 = Klemmschraube durchbohrt

Ersatzteile:
1 = Klemmschraube
2 = Mitnehmer/Schraube

- DMM 40 mm / 1.575", inklusive 4 Bohrungen mit Gewinde für M12-Schrauben auf der Auflagefläche Ø66,7 mm / 2.626" gemäß DIN 6357
- HSK-Verschlussstopfen, Kühlmittelrohre und Spanschlüssel siehe Seite(n) 395
- ISO-Attribute, siehe Seite 14

Bezeichnung	Produkt-nummer	CTMS	DMM	LF	BD	OAL	LB	LSC	RFID-Bohrung	Auswuchtung	Gewicht
			mm Zoll	mm Zoll	mm Zoll	mm Zoll	mm Zoll	mm Zoll			kg lbs
HSKA63-SM16-050-L1	03301550	HSK-A63	16,0 0.630	50,0 1.969	38,0 1.496	99,0 3.898	24,0 0.945	17,0 0.669	1	G6.3	0,9 1.980
HSKA63-SM16-100-L1	03301551	HSK-A63	16,0 0.630	100,0 3.937	38,0 1.496	148,0 5.827	74,0 2.913	17,0 0.669	1	G6.3	1,4 3.090
HSKA63-SM16-145-L1	03301552	HSK-A63	16,0 0.630	145,0 5.709	38,0 1.496	194,0 7.638	119,0 4.685	17,0 0.669	1	G6.3	1,8 3.970
HSKA63-SM22-050-L1	03301556	HSK-A63	22,0 0.866	50,0 1.969	48,0 1.890	101,0 3.976	24,0 0.945	19,0 0.748	1	G6.3	1,1 2.430
HSKA63-SM22-100-L1	03301557	HSK-A63	22,0 0.866	100,0 3.937	48,0 1.890	151,0 5.945	74,0 2.913	19,0 0.748	1	G6.3	1,8 3.970
HSKA63-SM22-160-L1	03301558	HSK-A63	22,0 0.866	160,0 6.299	48,0 1.890	211,0 8.307	134,0 5.276	19,0 0.748	1	G6.3	2,6 5.730
HSKA63-SM27-060-L1	03301563	HSK-A63	27,0 1.063	60,0 2.362	60,0 2.362	113,0 4.449	34,0 1.339	21,0 0.827	1	G6.3	1,5 3.310
HSKA63-SM27-100-L1	03301564	HSK-A63	27,0 1.063	100,0 3.937	60,0 2.362	153,0 6.024	74,0 2.913	21,0 0.827	1	G6.3	2,3 5.070
HSKA63-SM27-160-L1	03301565	HSK-A63	27,0 1.063	160,0 6.299	60,0 2.362	213,0 8.386	134,0 5.276	21,0 0.827	1	G6.3	3,1 6.830
HSKA63-SM32-060-L1	03301568	HSK-A63	32,0 1.260	60,0 2.362	78,0 3.071	116,0 4.567	34,0 1.339	24,0 0.945	1	G6.3	1,8 3.970
HSKA63-SM32-100-L1	03301569	HSK-A63	32,0 1.260	100,0 3.937	78,0 3.071	156,0 6.142	74,0 2.913	24,0 0.945	1	G6.3	3,1 6.830
HSKA63-SM40-060-L1	03301571	HSK-A63	40,0 1.575	60,0 2.362	89,0 3.504	119,0 4.685	34,0 1.339	27,0 1.063	1	G6.3	2,1 4.630
HSKA100-SM16-100-L1	03301572	HSK-A100	16,0 0.630	100,0 3.937	38,0 1.496	167,0 6.575	71,0 2.795	17,0 0.669	1	G6.3	2,7 5.950
HSKA100-SM22-050-L1	03301576	HSK-A100	22,0 0.866	50,0 1.969	48,0 1.890	119,0 4.685	21,0 0.827	19,0 0.748	1	G6.3	2,4 5.290
HSKA100-SM22-100-L1	03301577	HSK-A100	22,0 0.866	100,0 3.937	48,0 1.890	169,0 6.654	71,0 2.795	19,0 0.748	1	G6.3	3,1 6.830
HSKA100-SM22-160-L1	03301578	HSK-A100	22,0 0.866	160,0 6.299	48,0 1.890	229,0 9.016	131,0 5.157	19,0 0.748	1	G6.3	4,0 8.820
HSKA100-SM27-050-L1	03301583	HSK-A100	27,0 1.063	50,0 1.969	60,0 2.362	121,0 4.764	21,0 0.827	21,0 0.827	1	G6.3	2,6 5.730
HSKA100-SM27-100-L1	03301584	HSK-A100	27,0 1.063	100,0 3.937	60,0 2.362	171,0 6.732	71,0 2.795	21,0 0.827	1	G6.3	3,7 8.160
HSKA100-SM27-160-L1	03301585	HSK-A100	27,0 1.063	160,0 6.299	60,0 2.362	231,0 9.094	131,0 5.157	21,0 0.827	1	G6.3	5,0 11.020
HSKA100-SM32-050-L1	03301589	HSK-A100	32,0 1.260	50,0 1.969	78,0 3.071	124,0 4.882	21,0 0.827	24,0 0.945	1	G6.3	3,0 6.610

Hinweise

HSK-A

HSK-E

DIN

BT JIS

CAT

Combimaster

Graflex

Seco-Capto™

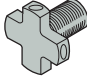
Weitere

Zubehör

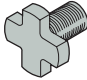
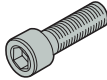
Schrumpfmaschinen

Hinweise	Bezeichnung	Produkt- nummer	CTMS	DMM	LF	BD	OAL	LB	LSC	RFID- Bohrung	Aus- wuch- tung	Gewicht
				mm Zoll	mm Zoll	mm Zoll	mm Zoll	mm Zoll	mm Zoll			
HSK-A	HSKA100-SM32-100-L1	03301590	HSK-A100	32,0 1.260	100,0 3.937	78,0 3.071	174,0 6.850	71,0 2.795	24,0 0.945	1	G6.3	4,8 10.580
	HSKA100-SM32-160-L1	03301591	HSK-A100	32,0 1.260	160,0 6.299	78,0 3.071	234,0 9.213	131,0 5.157	24,0 0.945	1	G6.3	7,1 15.650
	HSKA100-SM40-060-L1	03301595	HSK-A100	40,0 1.575	60,0 2.362	89,0 3.504	137,0 5.394	31,0 1.220	27,0 1.063	1	G6.3	3,7 8.160
	HSKA100-SM40-100-L1	03301596	HSK-A100	40,0 1.575	100,0 3.937	89,0 3.504	177,5 6.988	71,0 2.795	27,0 1.063	1	G6.3	5,6 12.350
HSK-E	HSKA100-SM40-160-L1	03301597	HSK-A100	40,0 1.575	160,0 6.299	89,0 3.504	237,0 9.331	131,0 5.157	27,0 1.063	1	G6.3	8,5 18.740
	HSKA125-SM22-100-L1	03229672	HSK-A125	22,0 0.866	100,0 3.937	48,0 1.890	182,0 7.165	71,0 2.795	19,0 0.748	1	PB	4,4 9.700
DIN	HSKA125-SM27-100-L1	03229673	HSK-A125	27,0 1.063	100,0 3.937	60,0 2.362	184,0 7.244	71,0 2.795	21,0 0.827	1	PB	5,0 11.020
	HSKA125-SM32-100-L1	03229674	HSK-A125	32,0 1.260	100,0 3.937	78,0 3.071	187,0 7.362	71,0 2.795	24,0 0.945	1	PB	6,1 13.450
	HSKA125-SM40-100-L1	03229675	HSK-A125	40,0 1.575	100,0 3.937	89,0 3.504	190,0 7.480	71,0 2.795	27,0 1.063	1	PB	6,1 13.450

Zubehör

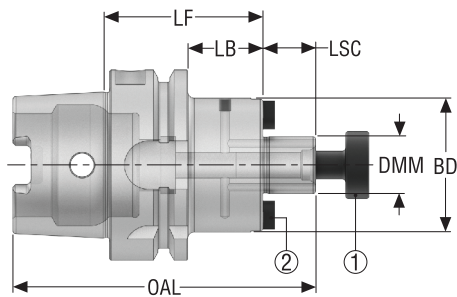
BT JIS	Für Aufnahme/ DMM	Kreuzschraube, durchbohrt	Spann- schlüssel
			
CAT	A63-A100/ 16/ 0.630	5801608L	5811608
	A63-A100/ 22/ 0.866	5802210L	5812210
	A63-A100/ 27/ 1.063	5802712L	5812712
	A63-A100/ 32/ 1.260	5803216L	5813216
Combimaster	A63-A100/ 40/ 1.575	5804020L	5814020
	A125/ 22/ 0.866	5802210L	5812210
	A125/ 27/ 1.063	5802712L	5812712
	A125/ 32/ 1.260	5803216L	5813216
	A125/ 40/ 1.575	5804020L	5814020

Ersatzteile, im Lieferumfang enthalten

Graflex	Für Aufnahme/ DMM	Kreuz- schraube	Schraube	Mitnehmer
				
Seco-Capto™	A63-A100/ 16/ 0.630	5801608	950D0312	16C716A
	A63-A100/ 22/ 0.866	5802210	950D0416	16C722A
	A63-A100/ 27/ 1.063	5802712	951D0512	16C727A
	A63-A100/ 32/ 1.260	5803216	951D0616	16C732A
Weitere	A63-A100/ 40/ 1.575	5804020	951D0616	16C740A
	A125/ 22/ 0.866	5802210	950D0414	16C11012206
	A125/ 27/ 1.063	5802712	951D0516	16C11214243
	A125/ 32/ 1.260	5803216	951D0516	16C2141421
Zubehör	A125/ 40/ 1.575	5804020	951D0616	16C2161621

HSK-A/ ISO12164-1-HSK-A

Mit interner Kühlmittelzufuhr – ISO 3937
– Zoll



Ersatzteile:
1 = Klemmschraube
2 = Mitnehmer/Schraube

- HSK-Verschlussstopfen, Kühlmittelrohre und Spannschlüssel siehe Seite(n) 395
- ISO-Attribute, siehe Seite 14

Bezeichnung	Produkt-nummer	CTMS	DMM	LF	BD	OAL	LB	LSC	RFID-Bohrung	Auswuchtung	Gewicht
			Zoll	Zoll	Zoll	Zoll	Zoll	Zoll			lbs
HSKA63-SM0.750-2.000-L1	03301669	HSK-A63	0.750	2.000	1.750	3.948	0.976	0.688	1	G6.3	2.200
HSKA63-SM0.750-3.000-L1	03301670	HSK-A63	0.750	3.000	1.750	4.948	1.976	0.688	1	G6.3	2.870
HSKA63-SM1.000-2.370-L1	03301671	HSK-A63	1.000	2.370	2.250	4.318	1.346	0.688	1	G6.3	3.090
HSKA63-SM1.250-2.370-L1	03301672	HSK-A63	1.250	2.370	2.750	4.318	1.346	0.688	1	G6.3	3.750
HSKA63-SM1.500-2.370-L1	03301673	HSK-A63	1.500	2.370	3.500	4.570	1.346	0.940	1	G6.3	4.630
HSKA100-SM0.750-4.000-L1	03301674	HSK-A100	0.750	4.000	1.750	6.657	2.858	0.688	1	G6.3	6.390
HSKA100-SM1.000-2.000-L1	03301675	HSK-A100	1.000	2.000	2.250	4.657	0.858	0.688	1	G6.3	5.730
HSKA100-SM1.000-4.000-L1	03301676	HSK-A100	1.000	4.000	2.250	6.657	2.858	0.688	1	G6.3	7.720
HSKA100-SM1.250-4.000-L1	03301677	HSK-A100	1.250	4.000	2.750	6.657	2.858	0.688	1	G6.3	9.480
HSKA100-SM1.500-2.250-L1	03301678	HSK-A100	1.500	2.250	3.500	5.158	1.108	0.940	1	G6.3	8.160
HSKA100-SM2.000-4.000-L1	03301679	HSK-A100	2.000	4.000	4.870	6.908	2.858	0.940	1	G6.3	17.640
HSKA125-SM0.750-4.000-L1	03229702	HSK-A125	0.750	4.000	1.750	7.169	2.858	0.689	1	PB	9.920
HSKA125-SM1.000-4.000-L1	03229703	HSK-A125	1.000	4.000	2.250	7.169	2.858	0.689	1	PB	11.020
HSKA125-SM1.250-4.000-L1	03229704	HSK-A125	1.250	4.000	1.250	7.169	2.858	0.689	1	PB	12.570
HSKA125-SM1.500-4.000-L1	03229705	HSK-A125	1.500	4.000	3.500	7.421	2.858	0.941	1	PB	15.650
HSKA125-SM2.000-4.000-L1	03229706	HSK-A125	2.000	4.000	4.874	7.421	2.858	0.941	1	PB	22.490

Hinweise

HSK-A

HSK-E

DIN

BT JIS

CAT

Combimaster

Graflex

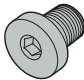
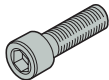
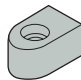
Seco-Capto™

Weitere

Zubehör

Schumpf-
maschinen

Ersatzteile, im Lieferumfang enthalten

Hinweise	Für DMM	Kreuz- schraube	Schraube	Mitnehmer
				
HSK-A	0.750	58271905	950DNC012031	16C71905
	1.000	58272540	950DNC016037	16C72540
	1.250	58273175	950DNC019050	16C73175
	1.500	58273810	950DNC025050	16C73810
	2.000	58275080	950DNC031075	16C75080
HSK-E	0.750 (-A125)	58211905	950D0312	16C11905A
	1.000 (-A125)	58212540	951D0416	16C12540A
	1.250 (-A125)	58213175	951D0516	16C23175
	1.500 (-A125)	58213810	951D0616	16C23810
	2.000 (-A125)	58215080	-	16C25080

Hinweise

HSK-A

HSK-E

DIN

BT JIS

CAT

Combimaster

Graflex

Seco-Capto™

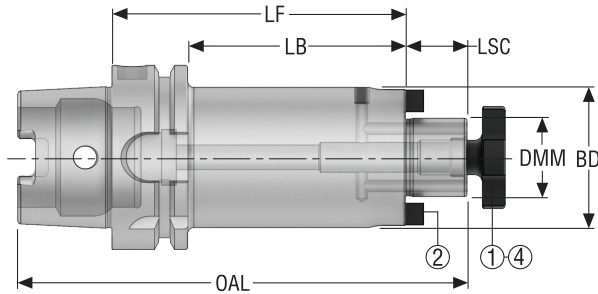
Weitere

Zubehör

Schrumpf-
maschinen

HSK-A/ ISO12164-1-HSK-A

Kleine Anlagefläche mit Kühlmittelkanälen – ISO 3937
– Metrisch/ Zoll



Zubehör:
4 = Klemmschraube durchbohrt

Ersatzteile:
1 = Klemmschraube
2 = Mitnehmer/Schraube

- Kleiner werkstückseitiger Durchmesser BD gemäß ISO 3937, geeignet für Seco-Scheibenfräser Typ B.
- HSK-Verschlussstopfen, Kühlmittelrohre und Spannschlüssel siehe Seite(n) 395
- ISO-Attribute, siehe Seite 14

Bezeichnung	Produkt- nummer	CTMS	DMM	LF	BD	OAL	LB	LSC	RFID- Bohrung	Aus- wuch- tung	Gewicht
			mm Zoll	mm Zoll	mm Zoll	mm Zoll	mm Zoll	mm Zoll			kg lbs
HSKA63-SM22-050-F3L1	03301553	HSK-A63	22,0 0.866	50,0 1.969	40,0 1.575	101,0 3.976	24,0 0.945	19,0 0.748	1	G6.3	1,0 2.200
HSKA63-SM22-100-F3L1	03301554	HSK-A63	22,0 0.866	100,0 3.937	40,0 1.575	151,0 5.945	74,0 2.913	19,0 0.748	1	G6.3	1,5 3.310
HSKA63-SM22-160-F3L1	03301555	HSK-A63	22,0 0.866	160,0 6.299	40,0 1.575	211,0 8.307	134,0 5.276	19,0 0.748	1	G6.3	2,0 4.410
HSKA63-SM27-060-F3L1	03301559	HSK-A63	27,0 1.063	60,0 2.362	48,0 1.890	113,0 4.449	34,0 1.339	21,0 0.827	1	G6.3	1,3 2.870
HSKA63-SM27-100-F3L1	03301560	HSK-A63	27,0 1.063	100,0 3.937	48,0 1.890	153,0 6.024	74,0 2.913	21,0 0.827	1	G6.3	1,8 3.970
HSKA63-SM27-160-F3L1	03301561	HSK-A63	27,0 1.063	160,0 6.299	48,0 1.890	213,0 8.386	134,0 5.276	21,0 0.827	1	G6.3	2,7 5.950
HSKA63-SM32-060-F3L1	03301566	HSK-A63	32,0 1.260	60,0 2.362	58,0 2.283	116,0 4.567	34,0 1.339	24,0 0.945	1	G6.3	1,5 3.310
HSKA63-SM32-100-F3L1	03301567	HSK-A63	32,0 1.260	100,0 3.937	58,0 2.283	156,0 6.142	74,0 2.913	24,0 0.945	1	G6.3	2,3 5.070
HSKA63-SM40-060-F3L1	03301570	HSK-A63	40,0 1.575	60,0 2.362	70,0 2.756	119,0 4.685	34,0 1.339	27,0 1.063	1	G6.3	1,8 3.970
HSKA100-SM22-050-F3L1	03301573	HSK-A100	22,0 0.866	50,0 1.969	40,0 1.575	119,0 4.685	21,0 0.827	19,0 0.748	1	G6.3	2,3 5.070
HSKA100-SM22-100-F3L1	03301574	HSK-A100	22,0 0.866	100,0 3.937	40,0 1.575	169,0 6.654	71,0 2.795	19,0 0.748	1	G6.3	2,8 6.170
HSKA100-SM22-160-F3L1	03301575	HSK-A100	22,0 0.866	160,0 6.299	40,0 1.575	229,0 9.016	131,0 5.157	19,0 0.748	1	G6.3	3,4 7.500
HSKA100-SM27-050-F3L1	03301580	HSK-A100	27,0 1.063	50,0 1.969	48,0 1.890	121,0 4.764	21,0 0.827	21,0 0.827	1	G6.3	2,4 5.290
HSKA100-SM27-100-F3L1	03301581	HSK-A100	27,0 1.063	100,0 3.937	48,0 1.890	171,0 6.732	71,0 2.795	21,0 0.827	1	G6.3	3,1 6.830
HSKA100-SM27-160-F3L1	03301582	HSK-A100	27,0 1.063	160,0 6.299	48,0 1.890	231,0 9.094	131,0 5.157	21,0 0.827	1	G6.3	3,9 8.600
HSKA100-SM32-050-F3L1	03301586	HSK-A100	32,0 1.260	50,0 1.969	58,0 2.283	124,0 4.882	21,0 0.827	24,0 0.945	1	G6.3	2,6 5.730
HSKA100-SM32-100-F3L1	03301587	HSK-A100	32,0 1.260	100,0 3.937	58,0 2.283	174,0 6.850	71,0 2.795	24,0 0.945	1	G6.3	3,6 7.940
HSKA100-SM32-160-F3L1	03301588	HSK-A100	32,0 1.260	160,0 6.299	58,0 2.283	234,0 9.213	131,0 5.157	24,0 0.945	1	G6.3	4,9 10.800
HSKA100-SM40-060-F3L1	03301592	HSK-A100	40,0 1.575	60,0 2.362	70,0 2.756	137,0 5.394	31,0 1.220	27,0 1.063	1	G6.3	3,3 7.280
HSKA100-SM40-100-F3L1	03301593	HSK-A100	40,0 1.575	100,0 3.937	70,0 2.756	177,0 6.969	71,0 2.795	27,0 1.063	1	G6.3	4,4 9.700
HSKA100-SM40-160-F3L1	03301594	HSK-A100	40,0 1.575	160,0 6.299	70,0 2.756	237,0 9.331	131,0 5.157	27,0 1.063	1	G6.3	6,2 13.670

Hinweise

HSK-A

HSK-E

DIN

BT JIS

CAT

Combimaster

Graflex

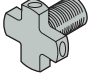
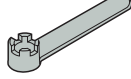
Seco-Capto™

Weitere

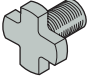
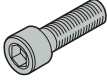
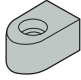
Zubehör

Schneid-
maschinen

Zubehör

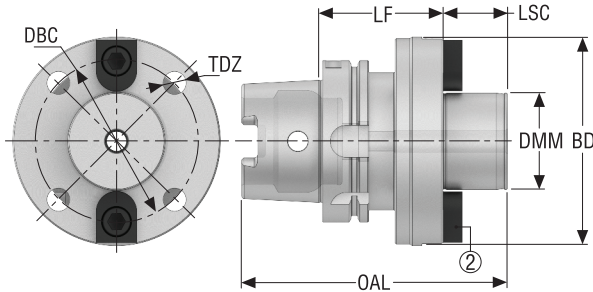
Hinweise	Für DMM	Kreuzschraube, durchbohrt	Spann- schlüssel
			
HSK-A	22/ 0.866	5802210L	5812210
	27/ 1.063	5802712L	5812712
	32/ 1.260	5803216L	5813216
	40/ 1.575	5804020L	5814020

Ersatzteile, im Lieferumfang enthalten

HSK-E	Für DMM	Kreuz- schraube	Schraube	Mitnehmer
				
DIN	22/ 0.866	5802210	951D0410	16C722
	27/ 1.063	5802712	951D0512	16C727
	32/ 1.260	5803216	951D0616	16C732
	40/ 1.575	5804020	951D0616	16C740

HSK-A/ ISO12164-1-HSK-A

Flanschadapter – DIN 6357/ DIN 2079
– Metrisch/ Zoll

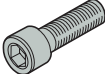
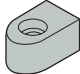


Ersatzteile:
2 = Mitnehmer/Schraube

- HSK-Verschlussstopfen, Kühlmittelrohre und Spannschlüssel siehe Seite(n) 395
- ISO-Attribute, siehe Seite 14

Bezeichnung	Produkt- nummer	CTMS	DMM	LF	BD	OAL	LSC	DBC	TDZ	RFID- Bohrung	Aus- wuch- tung	Gewicht
			mm Zoll	mm Zoll	mm Zoll	mm Zoll	mm Zoll	mm Zoll				kg lbs
HSKA100-SMF60-075	03301598	HSK-A100	60,0 2.362	75,0 2.953	129,0 5.079	165,0 6.496	40,0 1.575	101,6 4.000	M16x2	1	G6.3	6,5 14.330
HSKA125-SMF60-085	03229644	HSK-A125	60,0 2.362	85,0 3.346	129,0 5.079	188,0 7.402	40,0 1.575	101,6 4.000	M16x2	1	PB	9,2 20.280

Ersatzteile, im Lieferumfang enthalten

Für Halter	Schraube	Mitnehmer
		
HSKA100-SMF60-075	951D1225	16C35060
HSKA125-SMF60-085	951D1225	16C35060

Hinweise

HSK-A

HSK-E

DIN

BT JIS

CAT

Combimaster

Graflex

Seco-Capto™

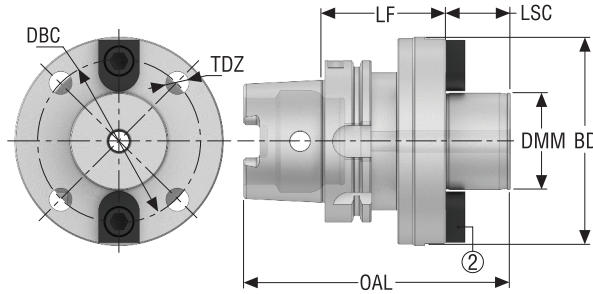
Weitere

Zubehör

Schrumpf-
maschinen

Flanschadapter – DIN 6357/ DIN 2079
– Zoll

HSK-A/ ISO12164-1-HSK-A

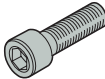
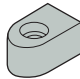


- HSK-Verschlussstopfen, Kühlmittelrohre und Spanschlüssel siehe Seite(n) 395
- ISO-Attribute, siehe Seite 14

Ersatzteile:
2 = Mitnehmer/Schraube

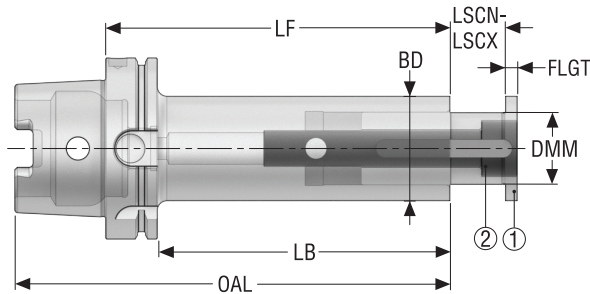
Bezeichnung	Produkt- nummer	CTMS	DMM	LF	BD	OAL	LSC	DBC	TDZ	RFID- Bohrung	Aus- wuch- tung	Gewicht
			Zoll	Zoll	Zoll	Zoll	Zoll	Zoll				lbs
HSKA125-SMF2.500-3.500	03229685	HSK-A125	2.500	3.500	4.874	7.122	1.142	4.000	5/8" UNC	1	PB	20.280

Ersatzteile, im Lieferumfang enthalten

Für Halter	Schraube	Mitnehmer
		
HSKA125-SMF2.500-3.500	951D1225	16C35060

HSK-A/ ISO12164-1-HSK-A

- Metrisch/ Zoll



Ersatzteile:
1 = Passfederwelle
2 = Schraube

- Am besten geeignet für Seco-Scheibenfräser Typ A.
- HSK-Verschlussstopfen, Kühlmittelrohre und Spannschlüssel siehe Seite(n) 395
- ISO-Attribute, siehe Seite 14

Bezeichnung	Produkt- nummer	CTMS	DMM	LF	BD	OAL	LB	FLGT	LSCN	LSCX	RFID- Bohrung	Aus- wuch- tung	Gewicht
			mm Zoll	mm Zoll	mm Zoll	mm Zoll	mm Zoll	mm Zoll	mm Zoll	mm Zoll			kg lbs
E930456572290	02602714	HSK-A63	22,0 0.866	90,0 3.543	35,0 1.378	122,0 4.803	64,0 2.520	4,0 0.157	0,0 0.0	12,0 0.472	1	PB	1,2 2.650
E9304565727120	02602715	HSK-A63	27,0 1.063	120,0 4.724	42,0 1.654	152,0 5.984	94,0 3.701	5,0 0.197	0,0 0.0	15,0 0.591	1	PB	1,66 3.660
E9306565740190	02602720	HSK-A100	40,0 1.575	190,0 7.480	58,0 2.283	240,0 9.449	161,0 6.339	7,0 0.276	0,0 0.0	30,0 1.181	1	PB	5,3 11.680
E9306565750235	02602721	HSK-A100	50,0 1.969	235,0 9.252	72,0 2.835	285,0 11.220	206,0 8.110	8,0 0.315	0,0 0.0	32,0 1.260	1	PB	8,5 18.740

Ersatzteile, im Lieferumfang enthalten

Für Halter	Schraube	Passfederwelle
E930456572290	19C565722	565722
E9304565727120	19C565727	565727
E9306565740190	19C565740	565740
E9306565750235	19C565750	565750

Hinweise

HSK-A

HSK-E

DIN

BT JIS

CAT

Combimaster

Graflex

Seco-Capto™

Weitere

Zubehör

Schumpf-
maschinen

DIN 1835 Form B/ DIN 6535 Form HB
– Metrisch/ Zoll

HSK-A/ ISO12164-1-HSK-A



Abb. 1

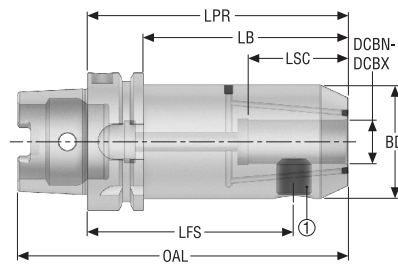
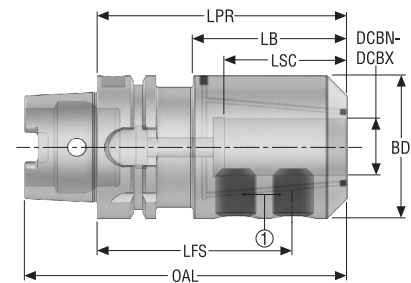


Abb. 2





- Weldon DCBN-DCBX 20, 25, 32 und 40 mm / 0.787, 0.984, 1.260 und 1.575" mit geschliffener Anlagefläche (kompatibel mit Seco-Weldon)
- Mit zwei Kühlmittelkanälen für stirnseitige Schmierung, die mit den enthaltenen Schrauben abgedichtet werden kann.
- HSK-Verschlussstopfen, Kühlmittelrohre und Spanschlüssel siehe Seite(n) 395
- ISO-Attribute, siehe Seite 14

Ersatzteile:
1 = Befestigungsschraube

Bezeichnung	Produkt- nummer	CTMS	DCBN-DCBX	LPR	LB	LSC	BD	OAL	LFS	Abb.	RFID- Bohrung	Aus- wuch- tung	Gewicht
			mm Zoll	mm Zoll	mm Zoll	mm Zoll	mm Zoll	mm Zoll	mm Zoll				kg lbs
HSKA63-EM06-065-L1	03301689	HSK-A63	6,0 0.236	65,0 2.559	39,0 1.535	35,0 1.378	25,0 0.984	97,0 3.819	47,0 1.850	1	1	G6.3	0,8 1.760
HSKA63-EM08-065-L1	03301690	HSK-A63	8,0 0.315	65,0 2.559	39,0 1.535	32,0 1.260	28,0 1.102	97,0 3.819	47,0 1.850	1	1	G6.3	0,8 1.760
HSKA63-EM08-120-L1	03301691	HSK-A63	8,0 0.315	120,0 4.724	94,0 3.701	32,0 1.260	28,0 1.102	152,0 5.984	102,0 4.016	1	1	G6.3	1,1 2.430
HSKA63-EM10-065-L1	03301692	HSK-A63	10,0 0.394	65,0 2.559	39,0 1.535	36,0 1.417	35,0 1.378	97,0 3.819	45,0 1.772	1	1	G6.3	0,9 1.980
HSKA63-EM10-120-L1	03301693	HSK-A63	10,0 0.394	120,0 4.724	94,0 3.701	36,0 1.417	35,0 1.378	152,0 5.984	100,0 3.937	1	1	G6.3	1,3 2.870
HSKA63-EM12-080-L1	03301694	HSK-A63	12,0 0.472	80,0 3.150	54,0 2.126	41,0 1.614	42,0 1.654	112,0 4.409	57,5 2.264	1	1	G6.3	1,2 2.650
HSKA63-EM12-120-L1	03301695	HSK-A63	12,0 0.472	120,0 4.724	94,0 3.701	41,0 1.614	42,0 1.654	152,0 5.984	97,5 3.839	1	1	G6.3	1,6 3.530
HSKA63-EM14-080-L1	03301696	HSK-A63	14,0 0.551	80,0 3.150	54,0 2.126	41,0 1.614	44,0 1.732	112,0 4.409	57,5 2.264	1	1	G6.3	1,2 2.650
HSKA63-EM16-080-L1	03301697	HSK-A63	16,0 0.630	80,0 3.150	54,0 2.126	44,0 1.732	48,0 1.890	112,0 4.409	56,0 2.205	1	1	G6.3	1,3 2.870
HSKA63-EM16-120-L1	03301698	HSK-A63	16,0 0.630	120,0 4.724	94,0 3.701	44,0 1.732	48,0 1.890	152,0 5.984	96,0 3.780	1	1	G6.3	1,9 4.190
HSKA63-EM18-080-L1	03301699	HSK-A63	18,0 0.709	80,0 3.150	54,0 2.126	44,0 1.732	50,0 1.969	112,0 4.409	56,0 2.205	1	1	G6.3	1,4 3.090
HSKA63-EM20-080-L1	03301700	HSK-A63	20,0 0.787	80,0 3.150	54,0 2.126	46,0 1.811	52,0 2.047	112,0 4.409	55,0 2.165	1	1	G6.3	1,4 3.090
HSKA63-EM20-120-L1	03301701	HSK-A63	20,0 0.787	120,0 4.724	94,0 3.701	46,0 1.811	52,0 2.047	152,0 5.984	95,0 3.740	1	1	G6.3	2,1 4.630
HSKA63-EM25-110-L1	03301702	HSK-A63	25,0 0.984	110,0 4.331	68,0 2.677	54,0 2.126	63,0 2.480	142,0 5.591	86,0 3.386	2	1	G6.3	2,3 5.070
HSKA63-EM32-110-L1	10007275	HSK-A63	32,0 1.260	110,0 4.331	84,0 3.307	58,0 2.283	72,0 2.835	142,0 5.591	86,0 3.386	2	1	G6.3	2,6 5.730
HSKA100-EM06-080-L1	03301703	HSK-A100	6,0 0.236	80,0 3.150	51,0 2.008	35,0 1.378	25,0 0.984	130,0 5.118	62,0 2.441	1	1	G6.3	2,2 4.850
HSKA100-EM08-080-L1	03301704	HSK-A100	8,0 0.315	80,0 3.150	51,0 2.008	35,0 1.378	28,0 1.102	130,0 5.118	62,0 2.441	1	1	G6.3	2,2 4.850
HSKA100-EM10-080-L1	03301705	HSK-A100	10,0 0.394	80,0 3.150	51,0 2.008	35,0 1.378	35,0 1.378	130,0 5.118	60,0 2.362	1	1	G6.3	2,4 5.290
HSKA100-EM12-080-L1	03301706	HSK-A100	12,0 0.472	80,0 3.150	51,0 2.008	41,0 1.614	42,0 1.654	130,0 5.118	57,5 2.264	1	1	G6.3	2,5 5.510
HSKA100-EM14-080-L1	03301707	HSK-A100	14,0 0.551	80,0 3.150	51,0 2.008	41,0 1.614	44,0 1.732	130,0 5.118	57,5 2.264	1	1	G6.3	2,5 5.510

Bezeichnung	Produkt- nummer	CTMS	DCBN-DCBX	LPR	LB	LSC	BD	OAL	LFS	Abb.	RFID- Bohrung	Aus- wuch- tung	Gewicht
			mm Zoll	mm Zoll	mm Zoll	mm Zoll	mm Zoll	mm Zoll	mm Zoll				
HSKA100-EM16-100-L1	03301708	HSK-A100	16,0 0.630	100,0 3.937	71,0 2.795	44,0 1.732	48,0 1.890	150,0 5.906	76,0 2.992	1	1	G6.3	2,9 6.390
HSKA100-EM16-160-L1	03301709	HSK-A100	16,0 0.630	160,0 6.299	131,0 5.157	44,0 1.732	48,0 1.890	210,0 8.268	136,0 5.354	1	1	G6.3	3,7 8.160
HSKA100-EM20-100-L1	03301710	HSK-A100	20,0 0.787	100,0 3.937	71,0 2.795	46,0 1.811	52,0 2.047	150,0 5.906	75,0 2.953	1	1	G6.3	3,0 6.610
HSKA100-EM20-160-L1	03301711	HSK-A100	20,0 0.787	160,0 6.299	131,0 5.157	46,0 1.811	52,0 2.047	210,0 8.268	135,0 5.315	1	1	G6.3	4,0 8.820
HSKA100-EM25-100-L1	03301712	HSK-A100	25,0 0.984	100,0 3.937	71,0 2.795	54,0 2.126	65,0 2.559	150,0 5.906	76,0 2.992	2	1	G6.3	3,5 7.720
HSKA100-EM25-160-L1	03301713	HSK-A100	25,0 0.984	160,0 6.299	131,0 5.157	54,0 2.126	65,0 2.559	210,0 8.268	136,0 5.354	2	1	G6.3	5,0 11.020
HSKA100-EM32-100-L1	10007273	HSK-A100	32,0 1.260	100,0 3.937	71,0 2.795	58,0 2.283	72,0 2.835	150,0 5.906	76,0 2.992	2	1	G6.3	3,8 8.380
HSKA100-EM32-160-L1	10007274	HSK-A100	32,0 1.260	160,0 6.299	131,0 5.157	58,0 2.283	72,0 2.835	210,0 8.268	136,0 5.354	2	1	G6.3	5,7 12.570
HSKA100-EM40-120-L1	03301714	HSK-A100	40,0 1.575	120,0 4.724	91,0 3.583	68,0 2.677	80,0 3.150	170,0 6.693	90,0 3.543	2	1	G6.3	4,7 10.360
HSKA100-EM50-130-L1	03301715	HSK-A100	50,0 1.969	130,0 5.118	101,0 3.976	78,0 3.071	100,0 3.937	180,0 7.087	95,0 3.740	2	1	G6.3	6,4 14.110

Ersatzteile, im Lieferumfang enthalten

Für DCBN-DCBX	Werkzeugseitig Stopfen	Befestigungs- schraube
		
6 / 0.236	950A0304	951C0610
8 / 0.315	950A0304	951C0810
10 / 0.394	950A0304	951C1012
12 / 0.472	950A0304	951C1216
14 / 0.551	950A0304	951C1214
16 / 0.630 - 18 / 0.709	950A0304	951C1416
20 / 0.787	950A0304	951C1616
25 / 0.984	950A0304	951C1820
32 / 1.260 - 40 / 1.575	950A0304	951C2020
50 / 1.969	950A0304	951C2425

Hinweise

HSK-A

HSK-E

DIN

BT JIS

CAT

Combimaster

Graflex

Seco-Capto™

Weitere

Zubehör

Schrumpf-
maschinen

DIN 1835 Form B/ DIN 6535 Form HB
- Zoll

HSK-A/ ISO12164-1-HSK-A



Abb. 1

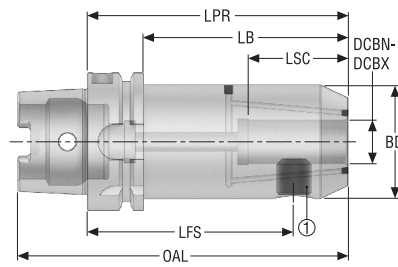
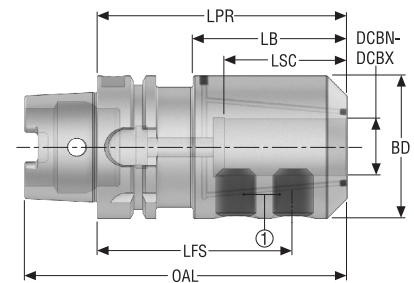


Abb. 2



- Mit zwei Kühlmittelkanälen für stirnseitige Schmierung, die mit den enthaltenen Schrauben abgedichtet werden kann.
- HSK-Verschlussstopfen, Kühlmittelrohre und Spannschlüssel siehe Seite(n) 395
- ISO-Attribute, siehe Seite 14

Ersatzteile:
1 = Befestigungsschraube

Bezeichnung	Produkt-nummer	CTMS	DCBN-DCBX	LPR	LB	LSC	BD	OAL	LFS	Abb.	RFID-Bohrung	Auswuchtung	Gewicht
			Zoll	Zoll	Zoll	Zoll	Zoll	Zoll	Zoll				lbs
HSKA63-EM0.375-2.750-L1	03301734	HSK-A63	0.375	2.750	1.726	1.500	1.000	4.010	2.000	1	1	G6.3	1.760
HSKA63-EM0.500-3.250-L1	03301735	HSK-A63	0.500	3.250	2.226	1.620	1.250	4.510	2.380	1	1	G6.3	2.200
HSKA63-EM0.625-3.250-L1	03301736	HSK-A63	0.625	3.250	2.226	1.870	1.500	4.510	2.340	1	1	G6.3	2.430
HSKA63-EM0.750-3.370-L1	03301737	HSK-A63	0.750	3.370	2.346	2.000	1.750	4.630	2.370	1	1	G6.3	2.650
HSKA63-EM1.000-4.500-L1	03301738	HSK-A63	1.000	4.500	3.476	2.250	2.000	5.760	3.380	2	1	G6.3	3.750
HSKA63-EM1.250-4.500-L1	03301739	HSK-A63	1.250	4.500	3.476	2.250	2.500	5.760	3.380	2	1	G6.3	4.850
HSKA100-EM0.500-6.000-L1	03301740	HSK-A100	0.500	6.000	4.858	1.620	1.250	7.969	5.130	1	1	G6.3	6.170
HSKA100-EM0.625-6.000-L1	03301741	HSK-A100	0.625	6.000	4.858	1.870	1.500	7.969	5.090	1	1	G6.3	6.610
HSKA100-EM0.750-4.000-L1	03301742	HSK-A100	0.750	4.000	2.858	2.000	1.750	5.969	3.000	1	1	G6.3	6.170
HSKA100-EM0.875-4.000-L1	03301743	HSK-A100	0.875	4.000	2.858	2.000	2.000	5.969	3.000	2	1	G6.3	6.390
HSKA100-EM1.000-4.000-L1	03301744	HSK-A100	1.000	4.000	2.858	2.250	2.000	5.969	2.880	2	1	G6.3	6.170
HSKA100-EM1.250-4.000-L1	03301745	HSK-A100	1.250	4.000	2.858	2.250	2.500	5.969	2.880	2	1	G6.3	7.280
HSKA100-EM1.500-5.000-L1	03301746	HSK-A100	1.500	5.000	3.858	2.620	2.750	6.969	3.880	2	1	G6.3	9.260

Ersatzteile, im Lieferumfang enthalten

Für DCBN-DCBX	Werkzeugseitig Stopfen	Befestigungsschraube
0.375	950A0304	951CNF037031
0.500	950A0304	951CNF043037
0.625	950A0304	951CNF056050
0.750-0.875	950A0304	951CNF062050
1.000-1.500	950A0304	951CNF075068

HSK-A/ ISO12164-1-HSK-A

DIN 1835 Form B/ DIN 6535 Form HB – Metrisch/ Zoll

Abb. 1

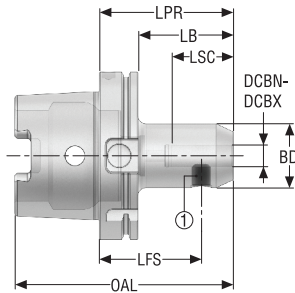
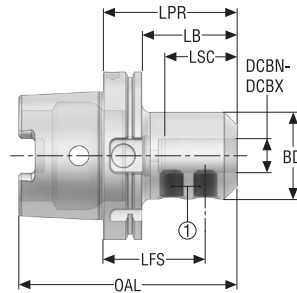


Abb. 2



Ersatzteile:
1 = Befestigungsschraube

- Weldon DCBN-DCBX 20, 25, 32 und 40 mm / 0.787, 0.984, 1.260 und 1.575" mit geschliffener Anlagefläche (kompatibel mit Seco-Weldon)
- HSK-Verschlussstopfen, Kühlmitelrohre und Spannschlüssel siehe Seite(n) 395
- ISO-Attribute, siehe Seite 14

Bezeichnung	Produkt-nummer	CTMS	DCBN-DCBX	LPR	LB	LSC	BD	OAL	LFS	Abb.	RFID-Bohrung	Auswuchtung	Gewicht
			mm Zoll	mm Zoll	mm Zoll	mm Zoll	mm Zoll	mm Zoll	mm Zoll				kg lbs
HSKA125-EM16-100	03229629	HSK-A125	16,0 0.630	100,0 3.937	71,0 2.795	46,0 1.811	48,0 1.890	163,0 6.417	76,0 2.992	1	1	PB	4,2 9.260
HSKA125-EM20-100	03229630	HSK-A125	20,0 0.787	100,0 3.937	71,0 2.795	48,0 1.890	52,0 2.047	163,0 6.417	75,0 2.953	1	1	PB	4,5 9.920
HSKA125-EM20-160	03229631	HSK-A125	20,0 0.787	160,0 6.299	131,0 5.157	48,0 1.890	52,0 2.047	223,0 8.780	135,0 5.315	1	1	PB	5,3 11.680
HSKA125-EM25-100	03229632	HSK-A125	25,0 0.984	100,0 3.937	71,0 2.795	54,0 2.126	65,0 2.559	163,0 6.417	76,0 2.992	2	1	PB	4,8 10.580
HSKA125-EM25-160	03229633	HSK-A125	25,0 0.984	160,0 6.299	131,0 5.157	54,0 2.126	65,0 2.559	223,0 8.780	136,0 5.354	2	1	PB	6,4 14.110
HSKA125-EM32-100	03229634	HSK-A125	32,0 1.260	100,0 3.937	71,0 2.795	58,0 2.283	72,0 2.835	163,0 6.417	76,0 2.992	2	1	PB	5,1 11.240
HSKA125-EM32-160	03229635	HSK-A125	32,0 1.260	160,0 6.299	131,0 5.157	58,0 2.283	72,0 2.835	223,0 8.780	136,0 5.354	2	1	PB	7,1 15.650
HSKA125-EM40-120	03229636	HSK-A125	40,0 1.575	120,0 4.724	91,0 3.583	68,0 2.677	80,0 3.150	183,0 7.205	90,0 3.543	2	1	PB	6,0 13.230
HSKA125-EM50-120	03229637	HSK-A125	50,0 1.969	120,0 4.724	91,0 3.583	78,0 3.071	100,0 3.937	183,0 7.205	85,0 3.346	2	1	PB	7,3 16.090

Ersatzteile, im Lieferumfang enthalten

Für DCBN-DCBX	Befestigungsschraube
16/ 0.630	951C1416
20/ 0.787	951C1616
25/ 0.984	951C1820
32/ 1.260-40/ 1.575	951C2020
50/ 1.969	951C2425



Hinweise

HSK-A

HSK-E

DIN

BT JIS

CAT

Combimaster

Graflex

Seco-Capto™

Weitere

Zubehör

Schraufmaschinen

DIN 1835 Form B/ DIN 6535 Form HB
- Zoll

HSK-A/ ISO12164-1-HSK-A



Abb. 1

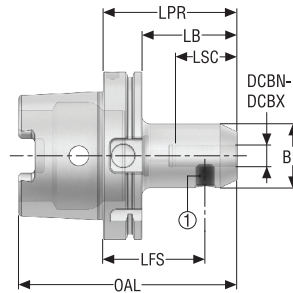
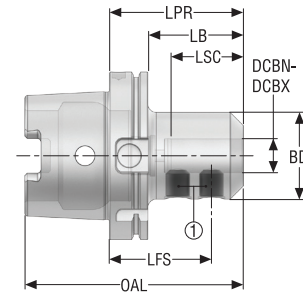


Abb. 2



- HSK-Verschlussstopfen, Kühlmittelrohre und Spanschlüssel siehe Seite(n) 395
- ISO-Attribute, siehe Seite 14

Ersatzteile:
1 = Befestigungsschraube

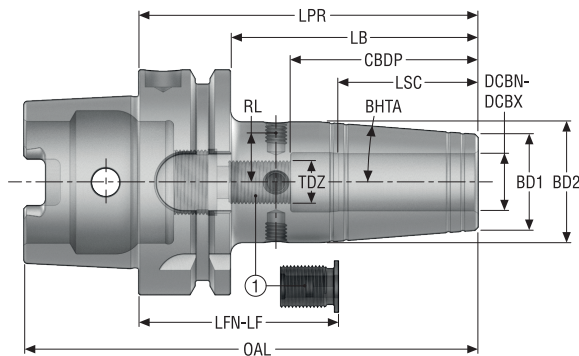
Bezeichnung	Produkt- nummer	CTMS	DCBN- DCBX	LPR	LB	LSC	BD	OAL	LFS	Abb.	RFID- Bohrung	Aus- wuch- tung	Gewicht
			Zoll	Zoll	Zoll	Zoll	Zoll	Zoll	Zoll				lbs
HSKA125-EM0.500-3.500	03229676	HSK-A125	0.500	3.500	2.358	1.614	1.614	5.980	2.630	1	1	PB	8.380
HSKA125-EM0.625-3.750	03229677	HSK-A125	0.625	3.750	2.608	1.870	1.870	6.230	2.840	1	1	PB	9.040
HSKA125-EM0.750-3.750	03229678	HSK-A125	0.750	3.750	2.608	2.008	2.000	6.230	2.750	1	1	PB	9.260
HSKA125-EM0.750-6.000	03229679	HSK-A125	0.750	6.000	4.858	2.008	2.000	8.480	5.000	1	1	PB	11.020
HSKA125-EM1.000-4.250	03229680	HSK-A125	1.000	4.250	3.108	2.244	2.500	6.730	3.130	2	1	PB	10.360
HSKA125-EM1.000-6.000	03229681	HSK-A125	1.000	6.000	4.858	2.244	2.500	8.480	4.880	2	1	PB	13.010
HSKA125-EM1.250-4.250	03229682	HSK-A125	1.250	4.250	3.108	2.244	2.748	6.730	3.130	2	1	PB	11.460
HSKA125-EM1.500-4.500	03229683	HSK-A125	1.500	4.500	3.358	2.618	3.500	6.980	3.000	2	1	PB	14.330
HSKA125-EM2.000-5.250	03229684	HSK-A125	2.000	5.250	4.108	3.110	4.000	7.730	3.840	2	1	PB	18.300

Ersatzteile, im Lieferumfang enthalten

Für DCBN-DCBX	Befestigungs- schraube
0.500	951CNC043037
0.625	951CNC056050
0.750	951CNC062050
1.000	951CNC075068
1.250	951CNC075068
2.000	951CNC062050

HSK-A/ ISO12164-1-HSK-A

DIN-Typ
- Metrisch/ Zoll



Ersatzteile:
1 = Anschlagsschraube


- Rundlaufabweichung ≤ 3 µm
- Lieferung mit einer Anschlagsschraube
- Schrumpfaufnahmeverlängerungen siehe Seite(n) 385-386
- HSK-Verschlussstopfen, Kühlmittelrohre und Spannschlüssel siehe Seite(n) 395
- ISO-Attribute, siehe Seite 14

Bezeichnung	Produkt- nummer	CTMS	DCBN- DCBX	LPR	LB	CBDP	LSC	BD1	BD2	OAL	LFN	LF	RL	TDZ	BHTA°	RFID- Boh- rung	Aus- wuch- tung	Gewicht
E930256030680	02752844	HSK-A40	6,0 0.236	80,0 3.150	60,0 2.362	37,5 1.476	22,0 0.866	21,0 0.827	27,0 1.063	100,0 3.937	44,0 1.732	54,0 2.126	10,5 0.413	M5x0.8	4,5	0	G2.5	0,5 1.100
E930256030880	02752847	HSK-A40	8,0 0.315	80,0 3.150	60,0 2.362	37,5 1.476	26,0 1.024	21,0 0.827	27,0 1.063	100,0 3.937	44,0 1.732	54,0 2.126	10,5 0.413	M6x1	4,5	0	G2.5	0,5 1.100
E930256031080	02752848	HSK-A40	10,0 0.394	80,0 3.150	60,0 2.362	42,5 1.673	31,0 1.220	24,0 0.945	32,0 1.260	100,0 3.937	39,0 1.535	49,0 1.929	13,0 0.512	M8x1	4,5	0	G2.5	0,5 1.100
E930256031290	02752849	HSK-A40	12,0 0.472	90,0 3.543	70,0 2.756	47,5 1.870	34,0 1.339	24,0 0.945	32,0 1.260	110,0 4.331	44,0 1.732	54,0 2.126	13,0 0.512	M10x1	4,5	0	G2.5	0,49 1.080
E930256031690	02752850	HSK-A40	16,0 0.630	90,0 3.543	70,0 2.756	50,5 1.988	39,0 1.535	27,0 1.063	34,0 1.339	110,0 4.331	41,0 1.614	51,0 2.008	14,0 0.551	M12x1	4,5	0	G2.5	0,6 1.320
E930454030680	03098277	HSK-A63	6,0 0.236	80,0 3.150	54,0 2.126	37,5 1.476	22,0 0.866	21,0 0.827	27,0 1.063	112,0 4.409	44,0 1.732	54,0 2.126	10,5 0.413	M5x0.8	4,5	1	G2.5	0,9 1.980
E9304540306120	03098278	HSK-A63	6,0 0.236	120,0 4.724	94,0 3.701	37,5 1.476	22,0 0.866	21,0 0.827	27,0 1.063	152,0 5.984	84,0 3.307	94,0 3.701	10,5 0.413	M5x0.8	4,5	1	G2.5	1,0 2.200
E9304540306160	03098279	HSK-A63	6,0 0.236	160,0 6.299	134,0 5.276	37,5 1.476	22,0 0.866	21,0 0.827	27,0 1.063	192,0 7.559	124,0 4.882	134,0 5.276	10,5 0.413	M5x0.8	4,5	1	G2.5	1,2 2.650
E930454030880	03098280	HSK-A63	8,0 0.315	80,0 3.150	54,0 2.126	38,0 1.496	26,0 1.024	21,0 0.827	27,0 1.063	112,0 4.409	43,5 1.713	54,0 2.126	10,5 0.413	M6x1	4,5	1	G2.5	0,9 1.980
E9304540308120	03098281	HSK-A63	8,0 0.315	120,0 4.724	94,0 3.701	38,0 1.496	26,0 1.024	21,0 0.827	27,0 1.063	152,0 5.984	83,5 3.287	94,0 3.701	10,5 0.413	M6x1	4,5	1	G2.5	1,0 2.200
E9304540308160	03098282	HSK-A63	8,0 0.315	160,0 6.299	134,0 5.276	38,0 1.496	26,0 1.024	21,0 0.827	27,0 1.063	192,0 7.559	123,5 4.862	134,0 5.276	10,5 0.413	M6x1	4,5	1	G2.5	1,2 2.650
E930454031085	03098283	HSK-A63	10,0 0.394	85,0 3.346	59,0 2.323	43,5 1.713	31,0 1.220	24,0 0.945	32,0 1.260	117,0 4.606	43,0 1.693	54,0 2.126	13,0 0.512	M8x1	4,5	1	G2.5	0,9 1.980
E9304540310120	03098284	HSK-A63	10,0 0.394	120,0 4.724	94,0 3.701	43,5 1.713	31,0 1.220	24,0 0.945	32,0 1.260	152,0 5.984	78,0 3.071	89,0 3.504	13,0 0.512	M8x1	4,5	1	G2.5	1,2 2.650
E9304540310160	03098285	HSK-A63	10,0 0.394	160,0 6.299	134,0 5.276	43,5 1.713	31,0 1.220	24,0 0.945	32,0 1.260	192,0 7.559	118,0 4.646	129,0 5.079	13,0 0.512	M8x1	4,5	1	G2.5	1,4 3.090
E930454031290	03098286	HSK-A63	12,0 0.472	90,0 3.543	64,0 2.520	48,0 1.890	34,0 1.339	24,0 0.945	32,0 1.260	122,0 4.803	43,5 1.713	54,0 2.126	13,0 0.512	M10x1	4,5	1	G2.5	1,0 2.200
E9304540312120	03098287	HSK-A63	12,0 0.472	120,0 4.724	94,0 3.701	48,0 1.890	34,0 1.339	24,0 0.945	32,0 1.260	152,0 5.984	73,5 2.894	84,0 3.307	13,0 0.512	M10x1	4,5	1	G2.5	1,1 2.430
E9304540312160	03098288	HSK-A63	12,0 0.472	160,0 6.299	134,0 5.276	48,0 1.890	34,0 1.339	24,0 0.945	32,0 1.260	192,0 7.559	113,5 4.469	124,0 4.882	13,0 0.512	M10x1	4,5	1	G2.5	1,4 3.090
E930454031490	03098289	HSK-A63	14,0 0.551	90,0 3.543	64,0 2.520	49,0 1.929	34,0 1.339	27,0 1.063	34,0 1.339	122,0 4.803	42,5 1.673	54,0 2.126	14,0 0.551	M10x1	4,5	1	G2.5	1,0 2.200
E9304540314120	03098290	HSK-A63	14,0 0.551	120,0 4.724	94,0 3.701	49,0 1.929	34,0 1.339	27,0 1.063	34,0 1.339	152,0 5.984	72,5 2.854	84,0 3.307	14,0 0.551	M10x1	4,5	1	G2.5	1,2 2.650
E930454031695	03098291	HSK-A63	16,0 0.630	95,0 3.740	69,0 2.717	52,5 2.067	39,0 1.535	27,0 1.063	34,0 1.339	127,0 5.000	45,0 1.772	56,0 2.205	14,0 0.551	M12x1	4,5	1	G2.5	1,0 2.200


Hinweise
HSK-A
HSK-E
DIN
BT JIS
CAT
Combimaster
Graflex
Seco-Capto™
Weitere
Zubehör
Schrumpf-
maschinen

Bezeichnung	Produkt- nummer	CTMS	DCBN- DCBX	LPR	LB	CBDP	LSC	BD1	BD2	OAL	LFN	LF	RL	TDZ	BHTA°	RFID- Boh- rung	Aus- wuch- tung	Gewicht
HSKA125-SFD08-160	03229646	HSK-A125	8,0 0.315	160,0 6.299	131,0 5.157	37,5 1.476	26,0 1.024	21,0 0.827	27,0 1.063	223,0 8.780	124,0 4.882	134,0 5.276	10,5 0.413	M6x1	4,5	1	PB	3,8 8.380
HSKA125-SFD10-120	03229647	HSK-A125	10,0 0.394	120,0 4.724	91,0 3.583	42,5 1.673	31,0 1.220	24,0 0.945	32,0 1.260	183,0 7.205	79,0 3.110	89,0 3.504	13,0 0.512	M8x1	4,5	1	PB	3,8 8.380
HSKA125-SFD10-160	03229648	HSK-A125	10,0 0.394	160,0 6.299	131,0 5.157	42,5 1.673	31,0 1.220	24,0 0.945	32,0 1.260	223,0 8.780	119,0 4.685	129,0 5.079	13,0 0.512	M8x1	4,5	1	PB	4,1 9.040
HSKA125-SFD10-200	03229649	HSK-A125	10,0 0.394	200,0 7.874	171,0 6.732	42,5 1.673	31,0 1.220	24,0 0.945	32,0 1.260	263,0 10.354	159,0 6.260	169,0 6.654	13,0 0.512	M8x1	4,5	1	PB	4,2 9.260
HSKA125-SFD12-120	03229650	HSK-A125	12,0 0.472	120,0 4.724	91,0 3.583	47,5 1.870	34,0 1.339	24,0 0.945	32,0 1.260	183,0 7.205	74,0 2.913	84,0 3.307	13,0 0.512	M10x1	4,5	1	PB	3,8 8.380
HSKA125-SFD12-160	03229651	HSK-A125	12,0 0.472	160,0 6.299	131,0 5.157	47,5 1.870	34,0 1.339	24,0 0.945	32,0 1.260	223,0 8.780	114,0 4.488	124,0 4.882	13,0 0.512	M10x1	4,5	1	PB	4,1 9.040
HSKA125-SFD12-200	03229652	HSK-A125	12,0 0.472	200,0 7.874	171,0 6.732	47,5 1.870	34,0 1.339	24,0 0.945	32,0 1.260	263,0 10.354	154,0 6.063	166,0 6.535	13,0 0.512	M10x1	4,5	1	PB	4,3 9.480

Zubehör

Für Halter	Wuchtschrauben
	
Alle	90ZQ01

Ersatzteile, im Lieferumfang enthalten

Für DCBN-DCBX/ LPR	Anschlagschraube
	
6/ 0.236	19BDR05165
8/ 0.315	19BDR06165
10/ 0.394	19BDR08165
12/ 0.472-14/ 0.551	19BDR10165
16/ 0.630-18/ 0.709	90/ 3.543-100/ 3.937
16/ 0.630-18/ 0.709	120/ 4.724-160/ 6.299
20/ 0.787	19BDR12165
25/ 0.984-32/ 1.260	19BDR16190
	19BDR16225

Hilfswise

HSK-A

HSK-E

DIN

BT JIS

CAT

Combimaster

Graflex

Seco-Capto™

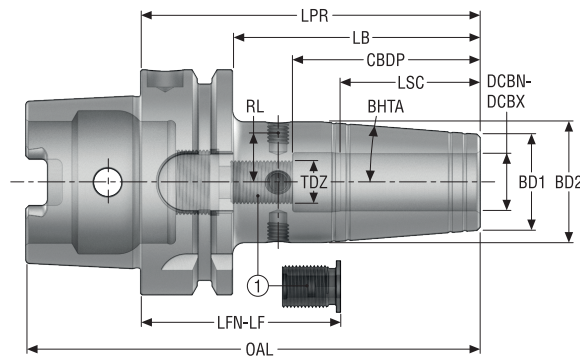
Weitere

Zubehör

Schrumpf-
maschinen

DIN-Typ
- Zoll

HSK-A/ ISO12164-1-HSK-A




- Rundlaufabweichung $\leq 3 \mu\text{m}$
- Lieferung mit einer Anschlagsschraube
- Schrumpfaufnahmeverlängerungen siehe Seite(n) 385-386
- HSK-Verschlussstopfen, Kühlmittelrohre und Spannschlüssel siehe Seite(n) 395
- ISO-Attribute, siehe Seite 14


Ersatzteile:
1 = Anschlagsschraube

Bezeichnung	Produkt- nummer	CTMS	DCBN- DCBX	LPR	LB	CBDP	LSC	BD1	BD2	OAL	LFN	LF	RL	TDZ	BHTA°	RFID- Boh- rung	Aus- wuch- tung	Gewicht
E9304560302580	02753196	HSK-A63	0.250	3.150	2.126	1.476	0.866	0.827	1.063	4.409	1.732	2.126	0.413	M5x0.8	4,5	1	G2.5	1.980
E93045603025120	02753194	HSK-A63	0.250	4.724	3.701	1.476	0.866	0.827	1.063	5.984	3.307	3.701	0.413	M5x0.8	4,5	1	G2.5	2.200
E9304560303785	02753198	HSK-A63	0.375	3.346	2.323	1.673	1.220	0.945	1.260	4.606	1.732	2.126	0.512	M8x1	4,5	1	G2.5	1.980
E93045603037120	02753197	HSK-A63	0.375	4.724	3.701	1.673	1.220	0.945	1.260	5.984	3.110	3.504	0.512	M8x1	4,5	1	G2.5	2.650
E9304560305090	02753202	HSK-A63	0.500	3.543	2.520	1.791	1.339	0.945	1.260	4.803	1.811	2.205	0.512	M10x1	4,5	1	G2.5	1.980
E93045603050120	02753200	HSK-A63	0.500	4.724	3.701	1.791	1.339	0.945	1.260	5.984	2.992	3.386	0.512	M10x1	4,5	1	G2.5	2.430
E9304560306295	02753204	HSK-A63	0.625	3.740	2.717	1.988	1.535	1.063	1.339	5.000	1.811	2.205	0.551	M12x1	4,5	1	G2.5	2.200
E93045603062120	02753203	HSK-A63	0.625	4.724	3.701	1.988	1.535	1.063	1.339	5.984	2.795	3.189	0.551	M12x1	4,5	1	G2.5	2.650
E93045603075100	02753206	HSK-A63	0.750	3.937	2.913	2.067	1.614	1.299	1.654	5.197	1.929	2.323	0.709	M16x1	4,5	1	G2.5	2.650
E93045603100115	02753208	HSK-A63	1.000	4.528	3.504	2.303	1.850	1.732	2.087	5.787	2.283	2.677	0.925	M16x1	4,5	1	G2.5	3.970
E9306560302585	02753212	HSK-A100	0.250	3.346	2.205	1.476	0.866	0.827	1.063	5.315	1.929	2.323	0.413	M5x0.8	4,5	1	G2.5	4.850
E93065603025160	02753211	HSK-A100	0.250	6.299	5.157	1.476	0.866	0.827	1.063	8.268	4.882	5.276	0.413	M5x0.8	4,5	1	G2.5	5.510
E9306560303785	02753214	HSK-A100	0.375	3.346	2.205	1.673	1.220	0.945	1.260	5.315	1.732	2.126	0.512	M8x1	4,5	1	G2.5	5.070
E93065603037160	02753213	HSK-A100	0.375	6.299	5.157	1.673	1.220	0.945	1.260	8.268	4.685	5.079	0.512	M8x1	4,5	1	G2.5	5.950
E9306560305095	02753216	HSK-A100	0.500	3.740	2.598	1.791	1.339	0.945	1.260	5.709	2.008	2.402	0.512	M10x1	4,5	1	G2.5	5.070
E93065603050160	02753215	HSK-A100	0.500	6.299	5.157	1.791	1.339	0.945	1.260	8.268	4.567	4.961	0.512	M10x1	4,5	1	G2.5	5.950
E93065603062100	02753217	HSK-A100	0.625	3.937	2.795	1.988	1.535	1.063	1.339	5.906	2.008	2.402	0.551	M12x1	4,5	1	G2.5	5.290
E93065603062160	02753218	HSK-A100	0.625	6.299	5.157	1.988	1.535	1.063	1.339	8.268	4.370	4.764	0.551	M12x1	4,5	1	G2.5	5.950
E93065603075105	02753219	HSK-A100	0.750	4.134	2.992	2.067	1.614	1.299	1.654	6.102	2.126	2.520	0.709	M16x1	4,5	1	G2.5	5.730
E93065603075130	02753220	HSK-A100	0.750	5.118	3.976	2.067	1.614	1.299	1.654	7.087	3.110	3.504	0.709	M16x1	4,5	1	G2.5	6.170
E93065603075160	02753221	HSK-A100	0.750	6.299	5.157	2.067	1.614	1.299	1.654	8.268	4.291	4.685	0.709	M16x1	4,5	1	G2.5	6.830
E93065603100115	02753223	HSK-A100	1.000	4.528	3.386	2.303	1.850	1.732	2.087	6.496	2.283	2.677	0.925	M16x1	4,5	1	G2.5	6.830
E93065603100160	02753224	HSK-A100	1.000	6.299	5.157	2.303	1.850	1.732	2.087	8.268	4.055	4.449	0.925	M16x1	4,5	1	G2.5	8.380
E93065603125120	02753225	HSK-A100	1.250	4.724	3.583	2.461	2.008	1.732	2.087	6.693	2.323	2.717	0.925	M16x1	4,5	1	G2.5	6.610
HSKA125-SFD0.375-4.000	03229686	HSK-A125	0.375	4.000	2.858	1.673	1.220	0.945	1.260	6.480	2.386	2.780	0.512	M8x1	4,5	1	PB	8.160
HSKA125-SFD0.375-6.250	03229688	HSK-A125	0.375	6.250	5.108	1.673	1.220	0.945	1.260	8.730	4.636	5.030	0.512	M8x1	4,5	1	PB	9.040
HSKA125-SFD0.500-4.000	03229689	HSK-A125	0.500	4.000	2.858	1.791	1.339	0.945	1.260	6.480	2.268	2.661	0.512	M10x1	4,5	1	PB	8.160
HSKA125-SFD0.500-6.250	03229691	HSK-A125	0.500	6.250	5.108	1.791	1.339	0.945	1.260	8.730	4.518	4.911	0.512	M10x1	4,5	1	PB	9.480

Zubehör

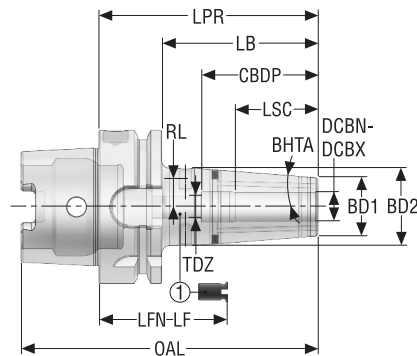
Für Halter	Wuchtschrauben		Hinweise
Alle	90ZQ01		HSK-A

Ersatzteile, im Lieferumfang enthalten

Für DCBN-DCBX	Anschlagschraube		HSK-E
0.250 - 0.625	19BDR05165		DIN
0.375	19BDR08165		
0.500	19BDR10165		
0.625	19BDR12165		
0.750 - 1.250	19BDR16165		
			BT JIS
		CAT	
		Combimaster	
		Graflex	
		Seco-Capto™	
		Weitere	
		Zubehör	
		Schrumpf- maschinen	

DIN-Typ mit peripherer Kühlschmierstoffzufuhr
– Metrisch/ Zoll

HSK-A/ ISO12164-1-HSK-A



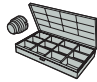
- Rundlaufabweichung ≤ 3 µm
- Mit Kühlmittelkanal zum Werkzeug (nicht verschlossen)
- Lieferung mit einer Anschlagsschraube
- HSK-Verschlussstopfen, Kühlmittelrohre und Spanschlüssel siehe Seite(n) 395
- ISO-Attribute, siehe Seite 14

Ersatzteile:
1 = Anschlagsschraube


Bezeichnung	Produkt- nummer	CTMS	DCBN- DCBX	LPR	LB	CDBP	LSC	BD1	BD2	OAL	LFN	LF	RL	TDZ	BHTA°	RFID- Boh- rung	Aus- wuch- tung	Gewicht
E930454020680	03157532	HSK-A63	6,0 0.236	80,0 3.150	54,0 2.126	37,5 1.476	22,0 0.866	21,0 0.827	27,0 1.063	112,0 4.409	44,0 1.732	54,0 2.126	10,5 0.413	M5x0.8	4,5	1	G2.5	0,9 1.980
E9304540206120	03180054	HSK-A63	6,0 0.236	120,0 4.724	94,0 3.701	37,5 1.476	22,0 0.866	21,0 0.827	27,0 1.063	152,0 5.984	84,0 3.307	94,0 3.701	10,5 0.413	M5x0.8	4,5	1	G2.5	1,0 2.200
E9304540206160	03157529	HSK-A63	6,0 0.236	160,0 6.299	134,0 5.276	37,5 1.476	22,0 0.866	21,0 0.827	27,0 1.063	192,0 7.559	124,0 4.882	134,0 5.276	10,5 0.413	M5x0.8	4,5	1	G2.5	1,2 2.650
E930454020880	03157533	HSK-A63	8,0 0.315	80,0 3.150	54,0 2.126	38,0 1.496	26,0 1.024	21,0 0.827	27,0 1.063	112,0 4.409	43,5 1.713	54,0 2.126	10,5 0.413	M6x1	4,5	1	G2.5	0,9 1.980
E9304540208120	03180055	HSK-A63	8,0 0.315	120,0 4.724	94,0 3.701	38,0 1.496	26,0 1.024	21,0 0.827	27,0 1.063	152,0 5.984	83,5 3.287	94,0 3.701	10,5 0.413	M6x1	4,5	1	G2.5	1,0 2.200
E9304540208160	03180056	HSK-A63	8,0 0.315	160,0 6.299	134,0 5.276	38,0 1.496	26,0 1.024	21,0 0.827	27,0 1.063	192,0 7.559	123,5 4.862	134,0 5.276	10,5 0.413	M6x1	4,5	1	G2.5	1,2 2.650
E930454021085	03157537	HSK-A63	10,0 0.394	85,0 3.346	59,0 2.323	43,5 1.713	31,0 1.220	24,0 0.945	32,0 1.260	117,0 4.606	43,0 1.693	54,0 2.126	13,0 0.512	M8x1	4,5	1	G2.5	0,9 1.980
E9304540210120	03180057	HSK-A63	10,0 0.394	120,0 4.724	94,0 3.701	43,5 1.713	31,0 1.220	24,0 0.945	32,0 1.260	152,0 5.984	78,0 3.071	89,0 3.504	13,0 0.512	M8x1	4,5	1	G2.5	1,1 2.430
E9304540210160	03157534	HSK-A63	10,0 0.394	160,0 6.299	134,0 5.276	43,5 1.713	31,0 1.220	24,0 0.945	32,0 1.260	192,0 7.559	118,0 4.646	129,0 5.079	13,0 0.512	M8x1	4,5	1	G2.5	1,4 3.090
E930454021290	03157538	HSK-A63	12,0 0.472	90,0 3.543	64,0 2.520	48,0 1.890	34,0 1.339	24,0 0.945	32,0 1.260	122,0 4.803	43,5 1.713	54,0 2.126	13,0 0.512	M10x1	4,5	1	G2.5	0,9 1.980
E9304540212120	03180058	HSK-A63	12,0 0.472	120,0 4.724	94,0 3.701	48,0 1.890	34,0 1.339	24,0 0.945	32,0 1.260	152,0 5.984	73,5 2.894	84,0 3.307	13,0 0.512	M10x1	4,5	1	G2.5	1,1 2.430
E9304540212160	03180059	HSK-A63	12,0 0.472	160,0 6.299	134,0 5.276	48,0 1.890	34,0 1.339	24,0 0.945	32,0 1.260	192,0 7.559	113,5 4.469	124,0 4.882	13,0 0.512	M10x1	4,5	1	G2.5	1,3 2.870
E930454021490	03180060	HSK-A63	14,0 0.551	90,0 3.543	64,0 2.520	49,0 1.929	34,0 1.339	27,0 1.063	34,0 1.339	122,0 4.803	42,5 1.673	54,0 2.126	14,0 0.551	M10x1	4,5	1	G2.5	1,0 2.200
E9304540214120	03180061	HSK-A63	14,0 0.551	120,0 4.724	94,0 3.701	49,0 1.929	34,0 1.339	27,0 1.063	34,0 1.339	152,0 5.984	72,5 2.854	84,0 3.307	14,0 0.551	M10x1	4,5	1	G2.5	1,2 2.650
E930454021695	03157541	HSK-A63	16,0 0.630	95,0 3.740	69,0 2.717	52,5 2.067	39,0 1.535	27,0 1.063	34,0 1.339	127,0 5.000	45,0 1.772	56,0 2.205	14,0 0.551	M12x1	4,5	1	G2.5	1,0 2.200
E9304540216120	03180062	HSK-A63	16,0 0.630	120,0 4.724	94,0 3.701	52,5 2.067	39,0 1.535	27,0 1.063	34,0 1.339	152,0 5.984	69,0 2.717	81,0 3.189	14,0 0.551	M12x1	4,5	1	G2.5	1,2 2.650
E9304540216160	03157539	HSK-A63	16,0 0.630	160,0 6.299	134,0 5.276	52,5 2.067	39,0 1.535	27,0 1.063	34,0 1.339	192,0 7.559	111,0 4.370	121,0 4.764	14,0 0.551	M12x1	4,5	1	G2.5	1,4 3.090
E930454021895	03180063	HSK-A63	18,0 0.709	95,0 3.740	69,0 2.717	53,0 2.087	39,0 1.535	33,0 1.299	42,0 1.654	127,0 5.000	44,5 1.752	56,0 2.205	18,0 0.709	M12x1	4,5	1	G2.5	1,2 2.650
E9304540218120	03180064	HSK-A63	18,0 0.709	120,0 4.724	94,0 3.701	53,0 2.087	39,0 1.535	33,0 1.299	42,0 1.654	152,0 5.984	71,0 2.795	81,0 3.189	18,0 0.709	M12x1	4,5	1	G2.5	1,4 3.090
E9304540220100	03157543	HSK-A63	20,0 0.787	100,0 3.937	74,0 2.913	55,5 2.185	41,0 1.614	33,0 1.299	42,0 1.654	132,0 5.197	47,5 1.870	59,0 2.323	18,0 0.709	M16x1	4,5	1	G2.5	1,2 2.650

Bezeichnung	Produkt- nummer	CTMS	DCBN- DCBX		LPR	LB	CBDP	LSC	BD1	BD2	OAL	LFN	LF	RL	TDZ	BHTA°	RFID- Boh- rung	Aus- wuch- tung	Gewicht
			mm Zoll	mm Zoll															
E9304540220120	03180065	HSK-A63	20,0 0.787	120,0 4.724	94,0 3.701	55,5 2.185	41,0 1.614	33,0 1.299	42,0 1.654	152,0 5.984	67,5 2.657	79,0 3.110	18,0 0.709	M16x1	4,5	1	G2.5	1,4 3.090	
E9304540220160	03180066	HSK-A63	20,0 0.787	160,0 6.299	134,0 5.276	55,5 2.185	41,0 1.614	33,0 1.299	42,0 1.654	192,0 7.559	107,5 4.232	119,0 4.685	18,0 0.709	M16x1	4,5	1	G2.5	1,8 3.970	
E9304540225115	03180067	HSK-A63	25,0 0.984	115,0 4.528	89,0 3.504	63,5 2.500	47,0 1.850	44,0 1.732	53,0 2.087	147,0 5.787	58,0 2.283	68,0 2.677	23,5 0.925	M16x1	4,5	1	G2.5	1,8 3.970	
E9304540225160	03180068	HSK-A63	25,0 0.984	160,0 6.299	134,0 5.276	63,5 2.500	47,0 1.850	44,0 1.732	53,0 2.087	192,0 7.559	107,5 4.232	119,0 4.685	23,5 0.925	M16x1	4,5	1	G2.5	2,5 5.510	
E9304540232120	03180069	HSK-A63	32,0 1.260	120,0 4.724	94,0 3.701	70,0 2.756	51,0 2.008	44,0 1.732	53,0 2.087	152,0 5.984	56,5 2.224	69,0 2.717	23,5 0.925	M16x1	4,5	1	G2.5	1,7 3.750	
E930654020685	03180070	HSK-A100	6,0 0.236	85,0 3.346	56,0 2.205	37,5 1.476	22,0 0.866	21,0 0.827	27,0 1.063	135,0 5.315	49,0 1.929	59,0 2.323	10,5 0.413	M5x0.8	4,5	1	G2.5	2,2 4.850	
E9306540206120	03168473	HSK-A100	6,0 0.236	120,0 4.724	91,0 3.583	37,5 1.476	22,0 0.866	21,0 0.827	27,0 1.063	170,0 6.693	84,0 3.307	94,0 3.701	10,5 0.413	M5x0.8	4,5	1	G2.5	2,4 5.290	
E9306540206160	03180071	HSK-A100	6,0 0.236	160,0 6.299	131,0 5.157	37,5 1.476	22,0 0.866	21,0 0.827	27,0 1.063	210,0 8.268	124,0 4.882	134,0 5.276	10,5 0.413	M5x0.8	4,5	1	G2.5	2,5 5.510	
E930654020885	03180072	HSK-A100	8,0 0.315	90,0 3.346	56,0 2.205	38,0 1.496	26,0 1.024	21,0 0.827	27,0 1.063	135,0 5.315	48,5 1.909	59,0 2.323	10,5 0.413	M6x1	4,5	1	G2.5	2,2 4.850	
E9306540208120	03168475	HSK-A100	8,0 0.315	120,0 4.724	91,0 3.583	38,0 1.496	26,0 1.024	21,0 0.827	27,0 1.063	170,0 6.693	83,5 3.287	94,0 3.701	10,5 0.413	M6x1	4,5	1	G2.5	2,4 5.290	
E9306540208160	03180073	HSK-A100	8,0 0.315	160,0 6.299	131,0 5.157	38,0 1.496	26,0 1.024	21,0 0.827	27,0 1.063	210,0 8.268	123,5 4.862	134,0 5.276	10,5 0.413	M6x1	4,5	1	G2.5	2,5 5.510	
E930654021090	03180074	HSK-A100	10,0 0.394	90,0 3.543	61,0 2.402	43,5 1.713	31,0 1.220	24,0 0.945	32,0 1.260	140,0 5.512	80,0 3.149	89,0 3.504	13,0 0.512	M8x1	4,5	1	G2.5	2,3 5.070	
E9306540210120	03168476	HSK-A100	10,0 0.394	120,0 4.724	91,0 3.583	43,5 1.713	31,0 1.220	24,0 0.945	32,0 1.260	170,0 6.693	78,0 3.071	89,0 3.504	13,0 0.512	M8x1	4,5	1	G2.5	2,5 5.510	
E9306540210160	03180075	HSK-A100	10,0 0.394	160,0 6.299	131,0 5.157	43,5 1.713	31,0 1.220	24,0 0.945	32,0 1.260	210,0 8.268	118,0 4.646	129,0 5.079	13,0 0.512	M8x1	4,5	1	G2.5	2,7 5.950	
E930654021295	03180076	HSK-A100	12,0 0.472	95,0 3.740	66,0 2.598	48,0 1.890	34,0 1.339	24,0 0.945	32,0 1.260	145,0 5.709	48,5 1.909	59,0 2.323	13,0 0.512	M10x1	4,5	1	G2.5	2,3 5.070	
E9306540212120	03167256	HSK-A100	12,0 0.472	120,0 4.724	91,0 3.583	48,0 1.890	34,0 1.339	24,0 0.945	32,0 1.260	170,0 6.693	73,5 2.894	86,0 3.386	13,0 0.512	M10x1	4,5	1	G2.5	2,4 5.290	
E9306540212160	03180077	HSK-A100	12,0 0.472	160,0 6.299	131,0 5.157	48,0 1.890	34,0 1.339	24,0 0.945	32,0 1.260	210,0 8.268	113,5 4.469	124,0 4.882	13,0 0.512	M10x1	4,5	1	G2.5	2,7 5.950	
E930654021495	03180078	HSK-A100	14,0 0.551	95,0 3.740	66,0 2.598	49,0 1.929	34,0 1.339	27,0 1.063	34,0 1.339	145,0 5.709	47,5 1.870	59,0 2.323	14,0 0.551	M10x1	4,5	1	G2.5	2,3 5.070	
E9306540216100	03180079	HSK-A100	16,0 0.630	100,0 3.937	71,0 2.795	52,5 2.067	39,0 1.535	27,0 1.063	34,0 1.339	150,0 5.906	50,0 1.969	61,0 2.402	14,0 0.551	M12x1	4,5	1	G2.5	2,3 5.070	
E9306540216130	03180080	HSK-A100	16,0 0.630	130,0 5.118	101,0 3.976	52,5 2.067	39,0 1.535	27,0 1.063	34,0 1.339	180,0 7.087	78,0 3.071	91,0 3.583	14,0 0.551	M12x1	4,5	1	G2.5	2,5 5.510	
E9306540216160	03180081	HSK-A100	16,0 0.630	160,0 6.299	131,0 5.157	52,5 2.067	39,0 1.535	27,0 1.063	34,0 1.339	210,0 8.268	108,0 4.252	121,0 4.764	14,0 0.551	M12x1	4,5	1	G2.5	2,8 6.170	
E9306540218100	03180082	HSK-A100	18,0 0.709	100,0 3.937	71,0 2.795	53,0 2.087	39,0 1.535	33,0 1.299	42,0 1.654	150,0 5.906	52,5 2.067	61,0 2.402	18,0 0.709	M12x1	4,5	1	G2.5	2,5 5.510	
E9306540220105	03180083	HSK-A100	20,0 0.787	105,0 4.134	76,0 2.992	55,5 2.185	41,0 1.614	33,0 1.299	42,0 1.654	155,0 6.102	51,0 2.008	64,0 2.520	18,0 0.709	M16x1	4,5	1	G2.5	2,5 5.510	
E9306540220130	03180084	HSK-A100	20,0 0.787	130,0 5.118	101,0 3.976	55,5 2.185	41,0 1.614	33,0 1.299	42,0 1.654	180,0 7.087	77,5 3.051	89,0 3.504	18,0 0.709	M16x1	4,5	1	G2.5	2,5 5.510	
E9306540220160	03180085	HSK-A100	20,0 0.787	160,0 6.299	131,0 5.157	55,5 2.185	41,0 1.614	33,0 1.299	42,0 1.654	210,0 8.268	107,5 4.232	119,0 4.685	18,0 0.709	M16x1	4,5	1	G2.5	3,1 6.830	
E9306540225115	03180087	HSK-A100	25,0 0.984	115,0 4.528	86,0 3.386	63,5 2.500	47,0 1.850	44,0 1.732	53,0 2.087	165,0 6.496	58,0 2.283	68,0 2.677	23,5 0.925	M16x1	4,5	1	G2.5	3,1 6.830	
E9306540225160	03180088	HSK-A100	25,0 0.984	160,0 6.299	131,0 5.157	63,5 2.500	47,0 1.850	44,0 1.732	53,0 2.087	210,0 8.268	103,0 4.055	113,0 4.449	23,5 0.925	M16x1	4,5	1	G2.5	3,8 8.380	
E9306540232120	03180089	HSK-A100	32,0 1.260	120,0 4.724	91,0 3.583	70,0 2.756	51,0 2.008	44,0 1.732	53,0 2.087	170,0 6.693	56,5 2.224	69,0 2.717	23,5 0.925	M16x1	4,5	1	G2.5	3,0 6.610	

Zubehör

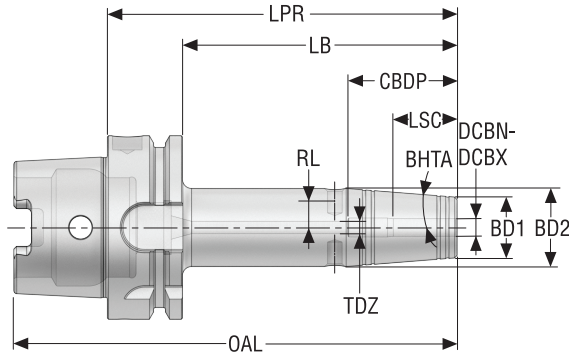
Für Halter	Wuchtschrauben
	
Alle	90ZQ01

Ersatzteile, im Lieferumfang enthalten

HSK-A	HSK-E	DIN	BT JIS	CAT	Combimaster	Graflex	Seco-Capto™	Weitere	Zubehör	Schrumpfmaschinen	Hinweise
Für DCBN-DCBX/ LPR											
Anschlagschraube											
											
6/ 0.236											19BDR05165
8/ 0.315											19BDR06165
10/ 0.394											19BDR08165
12/ 0.472-14/ 0.551											19BDR10165
16/ 0.630-18/ 0.709	95/ 3.740-100/ 3.937										19BDR12165
16/ 0.630-18/ 0.709	120/ 4.724-160/ 6.299										19BDR12195
20/ 0.787											19BDR16190
25/ 0.984-32/ 1.260											19BDR16225

HSK-A/ ISO12164-1-HSK-A

ML 1 DIN-Typ – DIN 69090-3
– Metrisch/ Zoll



- Rundlaufabweichung ≤ 3 µm
- Ausführung für MQL1, Zubehör muss separat bestellt werden.
- MQL1 Kühlmittelrohre und Anschlagschrauben siehe Seite(n) 396-397
- ISO-Attribute, siehe Seite 14

Bezeichnung	Produkt- nummer	CTMS	DCBN- DCBX		LPR	LB	CDBP	LSC	BD1	BD2	OAL	RL	TDZ	BHTA°	RFID- Bohrung	Aus- wuch- tung	Gewicht
			mm Zoll	mm Zoll													
E930454030680M	03098401	HSK-A63	6,0 0.236	80,0 3.150	54,0 2.126	37,5 1.476	22,0 0.866	21,0 0.827	27,0 1.063	112,0 4.409	10,5 0.413	M5x0.8	4,5	1	G2.5	0,9 1.980	
E9304540306120M	03098402	HSK-A63	6,0 0.236	120,0 4.724	94,0 3.701	37,5 1.476	22,0 0.866	21,0 0.827	27,0 1.063	152,0 5.984	10,5 0.413	M5x0.8	4,5	1	G2.5	1,1 2.430	
E9304540306160M	03098403	HSK-A63	6,0 0.236	160,0 6.299	134,0 5.276	37,5 1.476	22,0 0.866	21,0 0.827	27,0 1.063	192,0 7.559	10,5 0.413	M5x0.8	4,5	1	G2.5	1,2 2.650	
E930454030880M	03098404	HSK-A63	8,0 0.315	80,0 3.150	54,0 2.126	38,0 1.496	26,0 1.024	21,0 0.827	27,0 1.063	112,0 4.409	10,5 0.413	M6x1	4,5	1	G2.5	0,9 1.980	
E9304540308120M	03098405	HSK-A63	8,0 0.315	120,0 4.724	94,0 3.701	38,0 1.496	26,0 1.024	21,0 0.827	27,0 1.063	152,0 5.984	10,5 0.413	M6x1	4,5	1	G2.5	1,0 2.200	
E9304540308160M	03098406	HSK-A63	8,0 0.315	160,0 6.299	134,0 5.276	38,0 1.496	26,0 1.024	21,0 0.827	27,0 1.063	192,0 7.559	10,5 0.413	M6x1	4,5	1	G2.5	1,2 2.650	
E930454031085M	03098407	HSK-A63	10,0 0.394	85,0 3.346	59,0 2.323	43,5 1.713	31,0 1.220	24,0 0.945	32,0 1.260	117,0 4.606	13,0 0.512	M8x1	4,5	1	G2.5	0,9 1.980	
E9304540310120M	03098408	HSK-A63	10,0 0.394	120,0 4.724	94,0 3.701	43,5 1.713	31,0 1.220	24,0 0.945	32,0 1.260	152,0 5.984	13,0 0.512	M8x1	4,5	1	G2.5	1,2 2.650	
E9304540310160M	03098409	HSK-A63	10,0 0.394	160,0 6.299	134,0 5.276	43,5 1.713	31,0 1.220	24,0 0.945	32,0 1.260	192,0 7.559	13,0 0.512	M8x1	4,5	1	G2.5	1,4 3.090	
E930454031290M	03098410	HSK-A63	12,0 0.472	90,0 3.543	64,0 2.520	48,0 1.890	34,0 1.339	24,0 0.945	32,0 1.260	122,0 4.803	13,0 0.512	M10x1	4,5	1	G2.5	0,9 1.980	
E9304540312120M	03098411	HSK-A63	12,0 0.472	120,0 4.724	94,0 3.701	48,0 1.890	34,0 1.339	24,0 0.945	32,0 1.260	152,0 5.984	13,0 0.512	M10x1	4,5	1	G2.5	1,1 2.430	
E9304540312160M	03098412	HSK-A63	12,0 0.472	160,0 6.299	134,0 5.276	48,0 1.890	34,0 1.339	24,0 0.945	32,0 1.260	192,0 7.559	13,0 0.512	M10x1	4,5	1	G2.5	1,4 3.090	
E930454031490M	03098413	HSK-A63	14,0 0.551	90,0 3.543	64,0 2.520	49,0 1.929	34,0 1.339	27,0 1.063	34,0 1.339	122,0 4.803	14,0 0.551	M10x1	4,5	1	G2.5	1,0 2.200	
E9304540314120M	03098414	HSK-A63	14,0 0.551	120,0 4.724	94,0 3.701	49,0 1.929	34,0 1.339	27,0 1.063	34,0 1.339	152,0 5.984	14,0 0.551	M10x1	4,5	1	G2.5	1,2 2.650	
E930454031695M	03098415	HSK-A63	16,0 0.630	95,0 3.740	69,0 2.717	52,5 2.067	39,0 1.535	27,0 1.063	34,0 1.339	127,0 5.000	14,0 0.551	M10x1	4,5	1	G2.5	1,1 2.430	
E9304540316120M	03098416	HSK-A63	16,0 0.630	120,0 4.724	94,0 3.701	52,5 2.067	39,0 1.535	27,0 1.063	34,0 1.339	152,0 5.984	14,0 0.551	M10x1	4,5	1	G2.5	1,2 2.650	
E9304540316160M	03098417	HSK-A63	16,0 0.630	160,0 6.299	134,0 5.276	52,5 2.067	39,0 1.535	27,0 1.063	34,0 1.339	192,0 7.559	14,0 0.551	M10x1	4,5	1	G2.5	1,5 3.310	
E930454031895M	03098418	HSK-A63	18,0 0.709	95,0 3.740	69,0 2.717	53,0 2.087	39,0 1.535	33,0 1.299	42,0 1.654	127,0 5.000	18,0 0.709	M10x1	4,5	1	G2.5	1,2 2.650	
E9304540318120M	03098419	HSK-A63	18,0 0.709	120,0 4.724	94,0 3.701	53,0 2.087	39,0 1.535	33,0 1.299	42,0 1.654	152,0 5.984	18,0 0.709	M10x1	4,5	1	G2.5	1,5 3.310	
E9304540320100M	03098420	HSK-A63	20,0 0.787	100,0 3.937	74,0 2.913	55,5 2.185	41,0 1.614	33,0 1.299	42,0 1.654	132,0 5.197	18,0 0.709	M10x1	4,5	1	G2.5	1,2 2.650	
E9304540320120M	03098421	HSK-A63	20,0 0.787	120,0 4.724	94,0 3.701	55,5 2.185	41,0 1.614	33,0 1.299	42,0 1.654	152,0 5.984	18,0 0.709	M10x1	4,5	1	G2.5	1,4 3.090	

Hinweise

HSK-A

HSK-E

DIN

BT JIS

CAT

Combimaster

Graflex

Seco-Capto™

Weitere

Zubehör

Schrumpf-
maschinen

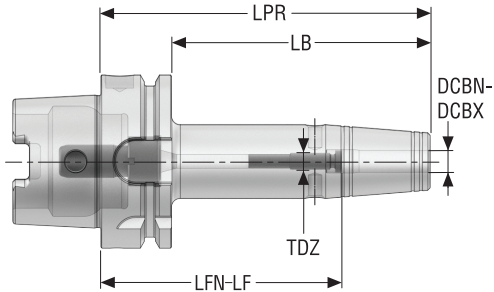
Hilfswise	Bezeichnung	Produkt- nummer	CTMS	DCBN- DCBX	LPR	LB	CBDP	LSC	BD1	BD2	OAL	RL	TDZ	BHTA°	RFID- Bohrung	Aus- wuch- tung	Gewicht
				mm Zoll	mm Zoll	mm Zoll	mm Zoll	mm Zoll	mm Zoll	mm Zoll	mm Zoll	mm Zoll					
HSK-A	E9304540320160M	03098422	HSK-A63	20,0 0.787	160,0 6.299	134,0 5.276	55,5 2.185	41,0 1.614	33,0 1.299	42,0 1.654	192,0 7.559	18,0 0.709	M10x1	4,5	1	G2.5	1,8 3.970
	E9304540325115M	03098423	HSK-A63	25,0 0.984	115,0 4.528	89,0 3.504	63,5 2.500	47,0 1.850	44,0 1.732	53,0 2.087	147,0 5.787	23,5 0.925	M10x1	4,5	1	G2.5	1,8 3.970
	E9304540325160M	03098424	HSK-A63	25,0 0.984	160,0 6.299	134,0 5.276	63,5 2.500	47,0 1.850	44,0 1.732	53,0 2.087	192,0 7.559	23,5 0.925	M10x1	4,5	1	G2.5	2,5 5.510
	E9304540332120M	03098425	HSK-A63	32,0 1.260	120,0 4.724	94,0 3.701	70,0 2.756	51,0 2.008	44,0 1.732	53,0 2.087	152,0 5.984	23,5 0.925	M10x1	4,5	1	G2.5	1,6 3.530
HSK-E	E930654030685M	03098582	HSK-A100	6,0 0.236	85,0 3.346	56,0 2.205	37,5 1.476	22,0 0.866	21,0 0.827	27,0 1.063	135,0 5.315	10,5 0.413	M5x0.8	4,5	1	G2.5	2,2 4.850
	E9306540306120M	03098583	HSK-A100	6,0 0.236	120,0 4.724	91,0 3.583	37,5 1.476	22,0 0.866	21,0 0.827	27,0 1.063	170,0 6.693	10,5 0.413	M5x0.8	4,5	1	G2.5	2,4 5.290
	E9306540306160M	03098584	HSK-A100	6,0 0.236	160,0 6.299	131,0 5.157	37,5 1.476	22,0 0.866	21,0 0.827	27,0 1.063	210,0 8.268	10,5 0.413	M5x0.8	4,5	1	G2.5	2,0 4.410
DIN	E930654030885M	03098585	HSK-A100	8,0 0.315	85,0 3.346	56,0 2.205	38,0 1.496	26,0 1.024	21,0 0.827	27,0 1.063	135,0 5.315	10,5 0.413	M6x1	4,5	1	G2.5	2,2 4.850
	E9306540308120M	03098586	HSK-A100	8,0 0.315	120,0 4.724	91,0 3.583	38,0 1.496	26,0 1.024	21,0 0.827	27,0 1.063	170,0 6.693	10,5 0.413	M6x1	4,5	1	G2.5	2,4 5.290
	E9306540308160M	03098587	HSK-A100	8,0 0.315	160,0 6.299	131,0 5.157	38,0 1.496	26,0 1.024	21,0 0.827	27,0 1.063	210,0 8.268	10,5 0.413	M6x1	4,5	1	G2.5	2,6 5.730
BT JIS	E930654031090M	03098588	HSK-A100	10,0 0.394	90,0 3.543	61,0 2.402	43,5 1.713	31,0 1.220	24,0 0.945	32,0 1.260	140,0 5.512	13,0 0.512	M8x1	4,5	1	G2.5	2,3 5.070
	E9306540310120M	03098589	HSK-A100	10,0 0.394	120,0 4.724	91,0 3.583	43,5 1.713	31,0 1.220	24,0 0.945	32,0 1.260	170,0 6.693	13,0 0.512	M8x1	4,5	1	G2.5	2,0 4.410
	E9306540310160M	03098590	HSK-A100	10,0 0.394	160,0 6.299	131,0 5.157	43,5 1.713	31,0 1.220	24,0 0.945	32,0 1.260	210,0 8.268	13,0 0.512	M8x1	4,5	1	G2.5	2,9 6.390
CAT	E930654031295M	03098591	HSK-A100	12,0 0.472	95,0 3.740	66,0 2.598	48,0 1.890	34,0 1.339	24,0 0.945	32,0 1.260	145,0 5.709	13,0 0.512	M10x1	4,5	1	G2.5	2,3 5.070
	E9306540312120M	03098592	HSK-A100	12,0 0.472	120,0 4.724	91,0 3.583	48,0 1.890	34,0 1.339	24,0 0.945	32,0 1.260	170,0 6.693	13,0 0.512	M10x1	4,5	1	G2.5	2,5 5.510
	E9306540312160M	03098593	HSK-A100	12,0 0.472	160,0 6.299	131,0 5.157	48,0 1.890	34,0 1.339	24,0 0.945	32,0 1.260	210,0 8.268	13,0 0.512	M10x1	4,5	1	G2.5	2,7 5.950
Combimaster	E930654031495M	03098594	HSK-A100	14,0 0.551	95,0 3.740	66,0 2.598	49,0 1.929	34,0 1.339	27,0 1.063	34,0 1.339	145,0 5.709	14,0 0.551	M10x1	4,5	1	G2.5	2,4 5.290
	E9306540316100M	03098595	HSK-A100	16,0 0.630	100,0 3.937	71,0 2.795	52,5 2.067	39,0 1.535	27,0 1.063	34,0 1.339	150,0 5.906	14,0 0.551	M10x1	4,5	1	G2.5	2,4 5.290
	E9306540316130M	03098596	HSK-A100	16,0 0.630	130,0 5.118	101,0 3.976	52,5 2.067	39,0 1.535	27,0 1.063	34,0 1.339	180,0 7.087	14,0 0.551	M10x1	4,5	1	G2.5	2,6 5.730
Grafiflex	E9306540316160M	03098597	HSK-A100	16,0 0.630	160,0 6.299	131,0 5.157	52,5 2.067	39,0 1.535	27,0 1.063	34,0 1.339	210,0 8.268	14,0 0.551	M10x1	4,5	1	G2.5	2,9 6.390
	E9306540318100M	03098598	HSK-A100	18,0 0.709	100,0 3.937	71,0 2.795	53,0 2.087	39,0 1.535	33,0 1.299	42,0 1.654	150,0 5.906	18,0 0.709	M10x1	4,5	1	G2.5	2,6 5.730
Seco-Capto™	E9306540320105M	03098599	HSK-A100	20,0 0.787	105,0 4.134	76,0 2.992	55,5 2.185	41,0 1.614	33,0 1.299	42,0 1.654	155,0 6.102	18,0 0.709	M10x1	4,5	1	G2.5	2,6 5.730
	E9306540320130M	03098600	HSK-A100	20,0 0.787	130,0 5.118	101,0 3.976	55,5 2.185	41,0 1.614	33,0 1.299	42,0 1.654	180,0 7.087	18,0 0.709	M10x1	4,5	1	G2.5	2,8 6.170
	E9306540320160M	03098601	HSK-A100	20,0 0.787	160,0 6.299	131,0 5.157	55,5 2.185	41,0 1.614	33,0 1.299	42,0 1.654	210,0 8.268	18,0 0.709	M10x1	4,5	1	G2.5	3,3 7.280
Weitere	E9306540325115M	03098602	HSK-A100	25,0 0.984	115,0 4.528	86,0 3.386	63,5 2.500	47,0 1.850	44,0 1.732	53,0 2.087	165,0 6.496	23,5 0.925	M10x1	4,5	1	G2.5	3,1 6.830
	E9306540325160M	03098603	HSK-A100	25,0 0.984	160,0 6.299	131,0 5.157	63,5 2.500	47,0 1.850	44,0 1.732	53,0 2.087	210,0 8.268	23,5 0.925	M10x1	4,5	1	G2.5	3,9 8.600
	E9306540332120M	03098604	HSK-A100	32,0 1.260	120,0 4.724	91,0 3.583	70,0 2.756	51,0 2.008	44,0 1.732	53,0 2.087	170,0 6.693	23,5 0.925	M10x1	4,5	1	G2.5	3,1 6.830

Zubehör

Für Halter	Wuchtschrauben
Alle	90ZQ01

HSK-A/ ISO12164-1-HSK-A

ML 1 DIN-Typ – DIN 69090-3
– Metrisch/ Zoll



- Rundlaufabweichung ≤ 3 µm
- Lieferung einsatzbereit für MQL1 ohne Anschlagsschraube und angebrachtem Kühlmittelrohr
- MQL1 Kühlmittelrohre und Anschlagsschrauben siehe Seite(n) 396-397
- ISO-Attribute, siehe Seite 14

Bezeichnung	Produkt- nummer	CTMS	DCBN- DCBX		LPR	LB	LFN	LF	TDZ	Gewicht	Werkzeug- aufnahmen	Kühlmittelrohr MQL1	Anschlag- schraube MQL1					
			mm	Zoll										mm	Zoll			
E930454030680M1	03098623	HSK-A63	6,0	0.236	80,0	3.150	54,0	2.126	44,0	1.732	54,0	2.126	M5x0.8	0,9	1.980	E930454030680M	20E9304	19MQL106S
E9304540306120M1	03098624	HSK-A63	6,0	0.236	120,0	4.724	94,0	3.701	84,0	3.307	94,0	3.701	M5x0.8	1,1	2.430	E9304540306120M	20E9304	19MQL106L
E9304540306160M1	03098625	HSK-A63	6,0	0.236	160,0	6.299	134,0	5.276	124,0	4.882	134,0	5.276	M5x0.8	1,3	2.870	E9304540306160M	20E9304	19MQL106L
E930454030880M1	03098626	HSK-A63	8,0	0.315	80,0	3.150	54,0	2.126	44,0	1.732	54,0	2.126	M6x1	0,9	1.980	E930454030880M	20E9304	19MQL108S
E9304540308120M1	03098627	HSK-A63	8,0	0.315	120,0	4.724	94,0	3.701	84,0	3.307	94,0	3.701	M6x1	1,1	2.430	E9304540308120M	20E9304	19MQL108L
E9304540308160M1	03098628	HSK-A63	8,0	0.315	160,0	6.299	134,0	5.276	124,0	4.882	134,0	5.276	M6x1	1,2	2.650	E9304540308160M	20E9304	19MQL108L
E930454031085M1	03098629	HSK-A63	10,0	0.394	85,0	3.346	59,0	2.323	44,0	1.732	54,0	2.126	M8x1	1,0	2.200	E930454031085M	20E9304	19MQL110S
E9304540310120M1	03098630	HSK-A63	10,0	0.394	120,0	4.724	94,0	3.701	79,0	3.110	89,0	3.504	M8x1	1,2	2.650	E9304540310120M	20E9304	19MQL110L
E9304540310160M1	03098631	HSK-A63	10,0	0.394	160,0	6.299	134,0	5.276	119,0	4.685	129,0	5.079	M8x1	1,4	3.090	E9304540310160M	20E9304	19MQL110L
E930454031290M1	03098632	HSK-A63	12,0	0.472	90,0	3.543	64,0	2.520	44,0	1.732	54,0	2.126	M10x1	1,0	2.200	E930454031290M	20E9304	19MQL112S
E9304540312120M1	03098633	HSK-A63	12,0	0.472	120,0	4.724	94,0	3.701	74,0	2.913	84,0	3.307	M10x1	1,2	2.650	E9304540312120M	20E9304	19MQL112L
E9304540312160M1	03098634	HSK-A63	12,0	0.472	160,0	6.299	134,0	5.276	114,0	4.488	124,0	4.882	M10x1	1,4	3.090	E9304540312160M	20E9304	19MQL112L
E930454031490M1	03098635	HSK-A63	14,0	0.551	90,0	3.543	64,0	2.520	44,0	1.732	54,0	2.126	M10x1	1,1	2.430	E930454031490M	20E9304	19MQL114S
E9304540314120M1	03098636	HSK-A63	14,0	0.551	120,0	4.724	94,0	3.701	74,0	2.913	84,0	3.307	M10x1	1,0	2.200	E9304540314120M	20E9304	19MQL114L
E930454031695M1	03098637	HSK-A63	16,0	0.630	95,0	3.740	69,0	2.717	46,0	1.811	56,0	2.205	M10x1	1,1	2.430	E930454031695M	20E9304	19MQL116S
E9304540316120M1	03098638	HSK-A63	16,0	0.630	120,0	4.724	94,0	3.701	71,0	2.795	81,0	3.189	M10x1	1,2	2.650	E9304540316120M	20E9304	19MQL116L
E9304540316160M1	03098639	HSK-A63	16,0	0.630	160,0	6.299	134,0	5.276	111,0	4.370	121,0	4.764	M10x1	1,5	3.310	E9304540316160M	20E9304	19MQL116L
E930454031895M1	03098640	HSK-A63	18,0	0.709	95,0	3.740	69,0	2.717	46,0	1.811	56,0	2.205	M10x1	1,2	2.650	E930454031895M	20E9304	19MQL118S
E9304540318120M1	03098641	HSK-A63	18,0	0.709	120,0	4.724	94,0	3.701	71,0	2.795	81,0	3.189	M10x1	1,5	3.310	E9304540318120M	20E9304	19MQL118L
E9304540320100M1	03098642	HSK-A63	20,0	0.787	100,0	3.937	74,0	2.913	49,0	1.929	59,0	2.323	M10x1	1,3	2.870	E9304540320100M	20E9304	19MQL120S
E9304540320120M1	03098643	HSK-A63	20,0	0.787	120,0	4.724	94,0	3.701	69,0	2.717	79,0	3.110	M10x1	1,4	3.090	E9304540320120M	20E9304	19MQL120L

Hinweise

HSK-A

HSK-E

DIN

BT JIS

CAT

Combimaster

Grafix

Seco-Capto™

Weitere

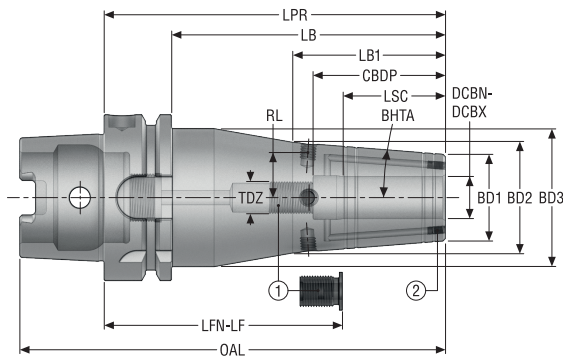
Zubehör

Schrumpf-
maschinen

Hinweise	Bezeichnung	Produkt- nummer	CTMS	DCBN- DCBX	LPR	LB	LFN	LF	TDZ	Gewicht	Werkzeug- aufnahmen	Kühlmittelrohr MQL1	Anschlag- schraube MQL1
				mm Zoll	mm Zoll	mm Zoll	mm Zoll	mm Zoll	mm Zoll	kg lbs			
HSK-A	E9304540320160M1	03098644	HSK-A63	20,0 0.787	160,0 6.299	134,0 5.276	109,0 4.291	119,0 4.685	M10x1	1,9 4.190	E9304540320160M	20E9304	19MQL120L
	E9304540325115M1	03098645	HSK-A63	25,0 0.984	115,0 4.528	89,0 3.504	58,0 2.283	68,0 2.677	M10x1	1,8 3.970	E9304540325115M	20E9304	19MQL125S
	E9304540325160M1	03098646	HSK-A63	25,0 0.984	160,0 6.299	134,0 5.276	103,0 4.055	113,0 4.449	M10x1	2,6 5.730	E9304540325160M	20E9304	19MQL125L
HSK-E	E9304540332120M1	03098647	HSK-A63	32,0 1.260	120,0 4.724	94,0 3.701	59,0 2.323	69,0 2.717	M10x1	1,7 3.750	E9304540332120M	20E9304	19MQL132S
	E930654030685M1	03099158	HSK-A100	6,0 0.236	85,0 3.346	56,0 2.205	49,0 1.929	59,0 2.323	M5x0.8	2,3 5.070	E930654030685M	20E9306M1	19MQL106S
	E9306540306120M1	03099159	HSK-A100	6,0 0.236	120,0 4.724	91,0 3.583	84,0 3.307	94,0 3.701	M5x0.8	2,5 5.510	E9306540306120M	20E9306M1	19MQL106L
DIN	E9306540306160M1	03099160	HSK-A100	6,0 0.236	160,0 6.299	131,0 5.157	124,0 4.882	134,0 5.276	M5x0.8	2,6 5.730	E9306540306160M	20E9306M1	19MQL106L
	E930654030885M1	03099161	HSK-A100	8,0 0.315	85,0 3.346	56,0 2.205	49,0 1.929	59,0 2.323	M6x1	2,6 5.730	E930654030885M	20E9306M1	19MQL108S
	E9306540308120M1	03099162	HSK-A100	8,0 0.315	120,0 4.724	91,0 3.583	84,0 3.307	94,0 3.701	M6x1	2,5 5.510	E9306540308120M	20E9306M1	19MQL108L
BT JIS	E9306540308160M1	03099163	HSK-A100	8,0 0.315	160,0 6.299	131,0 5.157	124,0 4.882	134,0 5.276	M6x1	2,8 6.170	E9306540308160M	20E9306M1	19MQL108L
	E930654031090M1	03099164	HSK-A100	10,0 0.394	90,0 3.543	61,0 2.402	49,0 1.929	59,0 2.323	M8x1	2,3 5.070	E930654031090M	20E9306M1	19MQL110S
	E9306540310120M1	03099165	HSK-A100	10,0 0.394	120,0 4.724	91,0 3.583	79,0 3.110	89,0 3.504	M8x1	2,7 5.950	E9306540310120M	20E9306M1	19MQL110L
CAT	E9306540310160M1	03099166	HSK-A100	10,0 0.394	160,0 6.299	131,0 5.157	119,0 4.685	129,0 5.079	M8x1	2,8 6.170	E9306540310160M	20E9306M1	19MQL110L
	E930654031295M1	03099167	HSK-A100	12,0 0.472	95,0 3.740	66,0 2.598	49,0 1.929	59,0 2.323	M10x1	2,6 5.730	E930654031295M	20E9306M1	19MQL112S
	E9306540312120M1	03099168	HSK-A100	12,0 0.472	120,0 4.724	91,0 3.583	74,0 2.913	84,0 3.307	M10x1	2,6 5.730	E9306540312120M	20E9306M1	19MQL112L
Combimaster	E9306540312160M1	03099169	HSK-A100	12,0 0.472	160,0 6.299	131,0 5.157	114,0 4.488	124,0 4.882	M10x1	2,7 5.950	E9306540312160M	20E9306M1	19MQL112L
	E930654031495M1	03099170	HSK-A100	14,0 0.551	95,0 3.740	66,0 2.598	49,0 1.929	59,0 2.323	M10x1	2,5 5.510	E930654031495M	20E9306M1	19MQL114S
	E9306540316100M1	03099171	HSK-A100	16,0 0.630	100,0 3.937	71,0 2.795	51,0 2.008	61,0 2.402	M10x1	2,4 5.290	E9306540316100M	20E9306M1	19MQL116S
Graiflex	E9306540316130M1	03099172	HSK-A100	16,0 0.630	130,0 5.118	101,0 3.976	81,0 3.189	91,0 3.583	M10x1	2,8 6.170	E9306540316130M	20E9306M1	19MQL116L
	E9306540316160M1	03099173	HSK-A100	16,0 0.630	160,0 6.299	131,0 5.157	111,0 4.370	121,0 4.764	M10x1	3,0 6.610	E9306540316160M	20E9306M1	19MQL116L
	E9306540318100M1	03099174	HSK-A100	18,0 0.709	100,0 3.937	71,0 2.795	51,0 2.008	61,0 2.402	M10x1	2,6 5.730	E9306540318100M	20E9306M1	19MQL118S
Seco-Capto™	E9306540320105M1	03099175	HSK-A100	20,0 0.787	105,0 4.134	76,0 2.992	54,0 2.126	64,0 2.520	M10x1	2,6 5.730	E9306540320105M	20E9306M1	19MQL120S
	E9306540320130M1	03099176	HSK-A100	20,0 0.787	130,0 5.118	101,0 3.976	79,0 3.110	89,0 3.504	M10x1	2,9 6.390	E9306540320130M	20E9306M1	19MQL120L
	E9306540320160M1	03099177	HSK-A100	20,0 0.787	160,0 6.299	131,0 5.157	109,0 4.291	119,0 4.685	M10x1	3,2 7.050	E9306540320160M	20E9306M1	19MQL120L
Weitere	E9306540325115M1	03099178	HSK-A100	25,0 0.984	115,0 4.528	86,0 3.386	58,0 2.283	68,0 2.677	M10x1	3,3 7.280	E9306540325115M	20E9306M1	19MQL125S
	E9306540325160M1	03099179	HSK-A100	25,0 0.984	160,0 6.299	131,0 5.157	103,0 4.055	113,0 4.449	M10x1	4,0 8.820	E9306540325160M	20E9306M1	19MQL125L
	E9306540332120M1	03099180	HSK-A100	32,0 1.260	120,0 4.724	91,0 3.583	59,0 2.323	69,0 2.717	M10x1	3,0 6.610	E9306540332120M	20E9306M1	19MQL132S

HSK-A/ ISO12164-1-HSK-A

Verstärkte Ausführung
- Metrisch/ Zoll



Ersatzteile:
1 = Anschlagschraube
2 = Verschlussstopfen

- Rundlaufabweichung ≤ 3 µm
- Mit Kühlmittelkanal zum Werkzeug (verschlossen)
- Lieferung mit einer Anschlagschraube
- * Aufnahme ohne Gewinde für Anschlagschraube
- ** Aufnahme ohne Gewindebohrungen für Wuchtschrauben
- HSK-Verschlussstopfen, Kühlmittelrohre und Spannschlüssel siehe Seite(n) 395
- ISO-Attribute, siehe Seite 14

Bezeichnung	Produkt- nummer	CTMS	DCBN- DCBX	LPR	LB	LB1	CDBP	LSC	BD1	BD2	BD3	OAL	LFN	LF	RL	TDZ	BHTA°	*	**	RFID- Boh- rung	Aus- wuch- tung	Ge- wicht
E930456000670	02845449	HSK-A63	6,0 0.236	70,0 2.756	44,0 1.732	-	37,5 1.476	22,0 0.866	24,0 0.945	30,9 1.217	-	102,0 4.016	-	-	12,0 0.472	-	4,5	*	1	G2.5	0,9 1.980	
E9304560006130	02845469	HSK-A63	6,0 0.236	130,0 5.118	104,0 4.094	52,0 2.047	37,5 1.476	22,0 0.866	24,0 0.945	32,2 1.267	52,5 2.067	162,0 6.378	94,0 3.701	104,0 4.094	12,0 0.472	M5x0.8	4,5		1	G2.5	1,6 3.530	
E9304560006160	02845477	HSK-A63	6,0 0.236	160,0 6.299	134,0 5.276	52,0 2.047	37,5 1.476	22,0 0.866	24,0 0.945	32,2 1.267	52,5 2.067	192,0 7.559	124,0 4.882	134,0 5.276	12,0 0.472	M5x0.8	4,5		1	G2.5	1,9 4.190	
E930456000870	02845450	HSK-A63	8,0 0.315	70,0 2.756	44,0 1.732	-	37,5 1.476	26,0 1.024	24,0 0.945	32,2 1.267	-	102,0 4.016	34,0 1.339	44,0 1.732	12,0 0.472	M6x1	4,5	*	1	G2.5	0,9 1.980	
E9304560008130	02845470	HSK-A63	8,0 0.315	130,0 5.118	104,0 4.094	52,0 2.047	37,5 1.476	26,0 1.024	24,0 0.945	32,2 1.267	52,5 2.067	162,0 6.378	94,0 3.701	104,0 4.094	12,0 0.472	M6x1	4,5		1	G2.5	1,6 3.530	
E930456001070	02845451	HSK-A63	10,0 0.394	70,0 2.756	44,0 1.732	-	42,5 1.673	31,0 1.220	27,0 1.063	35,2 1.385	-	102,0 4.016	29,0 1.142	39,0 1.535	13,5 0.531	M8x1	4,5	*	1	G2.5	0,85 1.870	
E9304560010130	02845471	HSK-A63	10,0 0.394	130,0 5.118	104,0 4.094	52,0 2.047	42,5 1.673	31,0 1.220	27,0 1.063	35,2 1.385	52,5 2.067	162,0 6.378	89,0 3.504	99,0 3.898	13,5 0.531	M8x1	4,5		1	G2.5	1,6 3.530	
E9304560010160	02845479	HSK-A63	10,0 0.394	160,0 6.299	134,0 5.276	52,0 2.047	42,5 1.673	31,0 1.220	27,0 1.063	35,2 1.385	52,5 2.067	192,0 7.559	119,0 4.685	129,0 5.079	13,5 0.531	M8x1	4,5		1	G2.5	1,95 4.300	
E930456001270	02845452	HSK-A63	12,0 0.472	70,0 2.756	44,0 1.732	-	46,0 1.811	34,0 1.339	27,0 1.063	35,2 1.386	-	102,0 4.016	24,0 0.945	36,0 1.417	13,5 0.531	M10x1	4,5	*	1	G2.5	0,9 1.980	
E9304560012130	02845472	HSK-A63	12,0 0.472	130,0 5.118	104,0 4.094	52,0 2.047	47,5 1.870	34,0 1.339	27,0 1.063	35,2 1.385	52,5 2.067	162,0 6.378	84,0 3.307	94,0 3.701	13,5 0.531	M10x1	4,5		1	G2.5	1,6 3.530	
E9304560012160	02845480	HSK-A63	12,0 0.472	160,0 6.299	134,0 5.276	52,0 2.047	47,5 1.870	34,0 1.339	27,0 1.063	35,2 1.385	52,5 2.067	192,0 7.559	114,0 4.488	124,0 4.882	13,5 0.531	M10x1	4,5		1	G2.5	2,0 4.410	
E930456001675	02845453	HSK-A63	16,0 0.630	75,0 2.953	49,0 1.929	-	50,5 1.988	39,0 1.535	33,0 1.299	42,1 1.659	-	107,0 4.213	26,0 1.024	36,0 1.417	17,0 0.669	M12x1	4,5	*	1	G2.5	1,0 2.200	
E9304560016130	02845473	HSK-A63	16,0 0.630	130,0 5.118	104,0 4.094	58,0 2.283	50,5 1.988	39,0 1.535	33,0 1.299	42,1 1.659	52,5 2.067	162,0 6.378	81,0 3.189	91,0 3.583	17,0 0.669	M12x1	4,5		1	G2.5	1,8 3.970	
E930456002075	02845454	HSK-A63	20,0 0.787	75,0 2.953	49,0 1.929	-	50,5 1.988	41,0 1.614	44,0 1.732	53,1 2.092	-	107,0 4.213	24,0 0.945	34,0 1.339	21,5 0.846	M16x1	4,5	*	1	G2.5	1,2 2.650	
E9304560020130	02845474	HSK-A63	20,0 0.787	130,0 5.118	104,0 4.094	58,0 2.283	52,5 2.067	41,0 1.614	44,0 1.732	53,1 2.092	52,5 2.067	162,0 6.378	79,0 3.110	89,0 3.504	21,5 0.846	M16x1	4,5		1	G2.5	2,2 4.850	
E930456002585	02845456	HSK-A63	25,0 0.984	85,0 3.346	59,0 2.323	-	58,5 2.303	47,0 1.850	48,0 1.890	57,1 2.249	52,5 2.067	117,0 4.606	28,0 1.102	38,0 1.496	25,0 0.984	M16x1	4,5	*	**	1	G2.5	1,4 3.090
E930456003285	02845457	HSK-A63	32,0 1.260	85,0 3.346	59,0 2.323	-	61,0 2.402	51,0 2.008	48,0 1.890	57,1 2.249	52,5 2.067	117,0 4.606	24,0 0.945	34,0 1.339	25,0 0.984	M16x1	4,5	*	**	1	G2.5	1,3 2.870
E9306560006160	02845493	HSK-A100	6,0 0.236	160,0 6.299	131,0 5.157	52,0 2.047	37,5 1.476	22,0 0.866	24,0 0.945	32,2 1.267	87,5 3.445	210,0 8.268	124,0 4.882	134,0 5.276	12,0 0.472	M5x0.8	4,5		1	G2.5	4,4 9.700	
E9306560008160	02845494	HSK-A100	8,0 0.315	160,0 6.299	131,0 5.157	52,0 2.047	37,5 1.476	26,0 1.024	24,0 0.945	32,2 1.267	87,5 3.445	210,0 8.268	124,0 4.882	134,0 5.276	12,0 0.472	M6x1	4,5		1	G2.5	4,45 9.810	

HSK-A
HSK-E
DIN
BT JIS
CAT
Combimaster
Grafix
Seco-Capto™
Weitere
Zubehör
Schrumpf-
maschinen

Hilfswise	Bezeichnung	Produkt- nummer	CTMS	DCBN- DCBX		LB	LB1	CBDP	LSC	BD1	BD2	BD3	OAL	LFN	LF	RL	TDZ	BHTA°	*	**	RFID- Boh- rung	Aus- wuch- tung	Ge- wicht
				mm Zoll	mm Zoll																		
HSK-A	E930656001090	02845486	HSK-A100	10,0 0.394	90,0 3.543	61,0 2.402	-	42,5 1.673	31,0 1.220	27,0 1.063	35,2 1.385	-	140,0 5.512	49,0 1.929	59,0 2.323	13,5 0.531	M8x1	4,5		1	G2.5	2,4 5.290	
	E9306560010160	02845495	HSK-A100	10,0 0.394	160,0 6.299	131,0 5.157	52,0 2.047	42,5 1.673	31,0 1.220	27,0 1.063	35,2 1.385	87,5 3.445	210,0 8.268	119,0 4.685	129,0 5.079	13,5 0.531	M8x1	4,5		1	G2.5	4,5 9.920	
	E930656001295	02845487	HSK-A100	12,0 0.472	95,0 3.740	66,0 2.598	-	47,5 1.870	34,0 1.339	27,0 1.063	35,2 1.385	-	145,0 5.709	49,0 1.929	59,0 2.323	13,5 0.531	M10x1	4,5		1	G2.5	2,4 5.290	
HSK-E	E9306560012160	02845496	HSK-A100	12,0 0.472	160,0 6.299	131,0 5.157	58,0 2.283	47,5 1.870	34,0 1.339	27,0 1.063	35,2 1.385	87,5 3.445	210,0 8.268	114,0 4.488	124,0 4.882	13,5 0.531	M10x1	4,5		1	G2.5	4,5 9.920	
	E9306560016100	02845488	HSK-A100	16,0 0.630	100,0 3.937	71,0 2.795	71,0 2.795	50,5 1.988	39,0 1.535	33,0 1.299	42,1 1.659	-	150,0 5.906	51,0 2.008	61,0 2.402	17,0 0.669	M12x1	4,5		1	G2.5	2,6 5.730	
	E9306560016160	02845497	HSK-A100	16,0 0.630	160,0 6.299	131,0 5.157	58,0 2.283	50,5 1.988	39,0 1.535	33,0 1.299	42,1 1.659	87,5 3.445	210,0 8.268	111,0 4.370	121,0 4.764	17,0 0.669	M12x1	4,5		1	G2.5	4,7 10.360	
DIN	E9306560016200	02845507	HSK-A100	16,0 0.630	200,0 7.874	171,0 6.732	58,0 2.283	50,5 1.988	39,0 1.535	33,0 1.299	42,1 1.659	87,5 3.445	250,0 9.843	151,0 5.945	161,0 6.339	17,0 0.669	M12x1	4,5		1	G2.5	5,7 12.570	
	E9306560020105	02845489	HSK-A100	20,0 0.787	105,0 4.134	76,0 2.992	-	52,5 2.067	41,0 1.614	44,0 1.732	53,1 2.092	-	155,0 6.102	54,0 2.126	64,0 2.520	21,5 0.846	M16x1	4,5		1	G2.5	3,0 6.610	
	E9306560020160	02845498	HSK-A100	20,0 0.787	160,0 6.299	131,0 5.157	131,0 5.157	52,5 2.067	41,0 1.614	44,0 1.732	53,1 2.092	87,5 3.445	210,0 8.268	109,0 4.291	119,0 4.685	21,5 0.846	M16x1	4,5		1	G2.5	5,1 11.240	
BT JIS	E9306560020200	02845508	HSK-A100	20,0 0.787	200,0 7.874	171,0 6.732	171,0 6.732	52,5 2.067	41,0 1.614	44,0 1.732	53,1 2.092	87,5 3.445	250,0 9.843	149,0 5.866	159,0 6.260	21,5 0.846	M16x1	4,5		1	G2.5	6,3 13.890	
	E9306560025115	02845490	HSK-A100	25,0 0.984	115,0 4.528	86,0 3.386	-	58,5 2.303	47,0 1.850	48,0 1.890	57,1 2.249	87,5 3.445	165,0 6.496	58,0 2.283	68,0 2.677	25,0 0.984	M16x1	4,5		1	G2.5	3,8 8.380	
	E9306560025160	02845499	HSK-A100	25,0 0.984	160,0 6.299	131,0 5.157	161,0 6.339	58,5 2.303	47,0 1.850	48,0 1.890	57,1 2.249	87,5 3.445	210,0 8.268	103,0 4.055	113,0 4.449	25,0 0.984	M16x1	4,5		1	G2.5	5,3 11.680	
CAT	E9306560025200	02845509	HSK-A100	25,0 0.984	200,0 7.874	171,0 6.732	58,0 2.283	58,5 2.303	47,0 1.850	48,0 1.890	57,1 2.249	87,5 3.445	250,0 9.843	143,0 5.630	153,0 6.024	25,0 0.984	M16x1	4,5		1	G2.5	6,67 14.700	
	E9306560032115	02845491	HSK-A100	32,0 1.260	115,0 4.528	86,0 3.386	-	62,5 2.461	51,0 2.008	48,0 1.890	57,1 2.249	87,5 3.445	165,0 6.496	54,0 2.126	64,0 2.520	25,0 0.984	M16x1	4,5		1	G2.5	3,7 8.160	
	E9306560032160	02845500	HSK-A100	32,0 1.260	160,0 6.299	131,0 5.157	58,0 2.283	62,5 2.461	51,0 2.008	48,0 1.890	57,1 2.249	87,5 3.445	210,0 8.268	99,0 3.898	109,0 4.291	25,0 0.984	M16x1	4,5		1	G2.5	5,1 11.240	

Zubehör

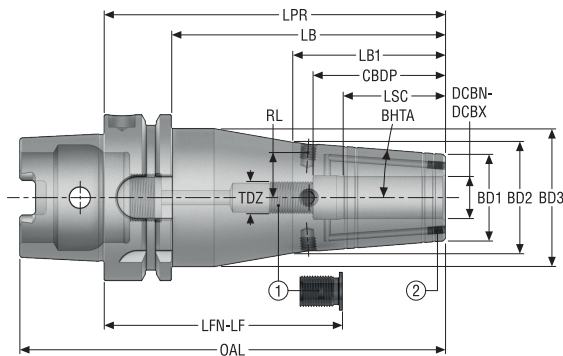
Combimaster	Für Halter	Wuchtschrauben
Graiflex	Alle	90ZQ01

Ersatzteile, im Lieferumfang enthalten

Für DCBN-DCBX	Dicht- stopfen	Anschlagschraube
6/ 0.236 (.....670)	90AI03	-
6/ 0.236	90AI03	19BDR05165
8/ 0.315 (.....870)	90AI03	-
8/ 0.315	90AI03	19BDR06165
10/ 0.394 (.....070)	90AI03	-
10/ 0.394	90AI03	19BDR08165
12/ 0.472 (.....270)	90AI03	-
12/ 0.472	90AI03	19BDR10165
16/ 0.630 (.....675)	90AI03	-
16/ 0.630	90AI03	19BDR12165
20/ 0.787-32/ 1.260 (.....075,285,585)	90AI04	-
20/ 0.787-32/ 1.260	90AI04	19BDR16165

HSK-A/ ISO 12164-1-A

Verstärkte Ausführung
– Zoll



Ersatzteile:
1 = Anschlagsschraube
2 = Verschlussstopfen

- Rundlaufabweichung ≤ 3 µm
- Mit Kühlmittelkanal zum Werkzeug (verschlossen)
- Lieferung mit einer Anschlagsschraube
- * Aufnahme ohne Gewinde für Anschlagsschraube
- HSK-Verschlussstopfen, Kühlmittelrohre und Spannschlüssel siehe Seite(n) 395
- ISO-Attribute, siehe Seite 14

Bezeichnung	Produkt-nummer	CTMS	DCBN-DCBX	LPR	LB	LB1	CBDP	LSC	BD1	BD2	BD3	OAL	LFN	LF	RL	TDZ	BHTA°	*	RFID-Bohrung	Auswuchtung	Gewicht
			Zoll	Zoll	Zoll	Zoll	Zoll	Zoll	Zoll	Zoll	Zoll	Zoll	Zoll	Zoll	Zoll	Zoll					lbs
E93045600050275	02904841	HSK-A63	0.500	2.750	1.726	–	1.811	1.339	1.063	1.385	–	4.010	0.939	1.333	0.531	–	4,5	*	1	G2.5	1.980
E93045600062300	02904842	HSK-A63	0.625	3.000	1.976	–	1.988	1.535	1.299	1.659	–	4.260	1.071	1.465	0.669	–	4,5	*	1	G2.5	2.200
E93045600075300	02904843	HSK-A63	0.750	3.000	1.976	–	1.988	1.614	1.732	2.092	–	4.260	0.992	1.386	0.846	M16x1	4,5	*	1	G2.5	2.870
E93065600075412	02904844	HSK-A100	0.750	4.125	2.983	–	2.067	1.614	1.732	2.092	–	6.094	2.117	2.511	0.846	M16x1	4,5		1	G2.5	6.610
E93065600100450	02904845	HSK-A100	1.000	4.500	3.358	2.283	2.303	1.850	1.890	2.249	3.445	6.469	2.256	2.650	0.984	M16x1	4,5		1	G2.5	8.600
E93065600125450	02904846	HSK-A100	1.250	4.500	3.358	2.283	2.461	2.008	1.890	2.249	3.445	6.469	2.098	2.492	0.984	M16x1	4,5		1	G2.5	8.160

Zubehör

Für Halter	Wuchtschrauben
Alle	90ZQ01

Ersatzteile, im Lieferumfang enthalten

Für Halter	Dichtstopfen	Anschlagsschraube
HSK-A63	90AI03	–
HSK-A63, DCBN = 0.750	90AI04	–
HSK-A100	90AI04	19BDR16165

Hinweise
HSK-A
HSK-E
DIN
BT JIS
CAT
Combimaster
Graflex
Seco-Capto™
Weitere
Zubehör
Schrumpfmaschinen

Verstärkte Ausführung
– Metrisch/ Zoll

HSK-A/ ISO12164-1-HSK-A



Abb. 1

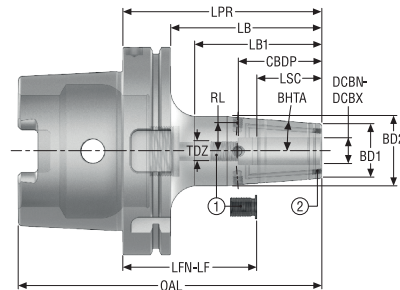
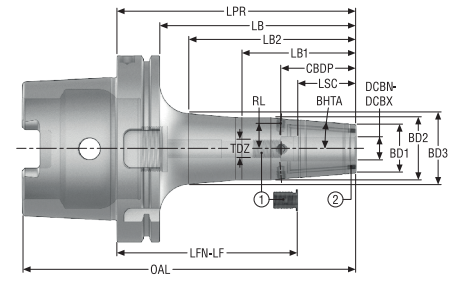


Abb. 2



- Rundlaufabweichung $\leq 3 \mu\text{m}$
- Mit Kühlmittelkanal zum Werkzeug (verschlossen)
- Lieferung mit einer Anschlagsschraube
- HSK-Verschlussstopfen, Kühlmittelrohre und Spanschlüssel siehe Seite(n) 395
- ISO-Attribute, siehe Seite 14

Ersatzteile:
1 = Anschlagsschraube
2 = Verschlussstopfen

Bezeichnung	Produkt- nummer	CTMS	DCBN- DCBX	LPR	LB	LB1	LB2	CDBP	LSC	BD1	BD2	BD3	OAL	LFN	LF	TDZ	BHTA [°]	Abb.	RFID- Boh- rung	Aus- wuch- tung	Ge- wicht
HSKA125-SFR16-120-F6	03252951	HSK-A125	16,0 0.630	120,0 4.724	91,0 3.583	75,0 2.953	-	50,5 1.988	39,0 1.535	33,0 1.299	42,0 1.654	-	183,0 7.205	71,0 2.795	81,0 3.189	M12x1	4,5	1	1	PB	4,1 9.040
HSKA125-SFR16-160-F6	03252952	HSK-A125	16,0 0.630	160,0 6.299	131,0 5.157	75,0 2.953	112,74 4.439	50,5 1.988	39,0 1.535	33,0 1.299	42,0 1.654	47,84 1.883	223,0 8.780	111,0 4.370	121,0 4.764	M12x1	4,5	2	1	PB	4,6 10.140
HSKA125-SFR16-200-F6	03252953	HSK-A125	16,0 0.630	200,0 7.874	171,0 6.732	75,0 2.953	152,74 6.013	50,5 1.988	39,0 1.535	33,0 1.299	42,0 1.654	54,84 2.159	263,0 10.354	151,0 5.945	161,0 6.339	M12x1	4,5	2	1	PB	5,3 11.680
HSKA125-SFR20-120-F6	03252954	HSK-A125	20,0 0.787	120,0 4.724	91,0 3.583	80,0 3.150	-	52,5 2.067	41,0 1.614	44,0 1.732	53,0 2.087	-	183,0 7.205	69,0 2.717	79,0 3.110	M16x1	4,5	1	1	PB	4,5 9.920
HSKA125-SFR20-160-F6	03252955	HSK-A125	20,0 0.787	160,0 6.299	131,0 5.157	80,0 3.150	112,74 4.439	52,5 2.067	41,0 1.614	44,0 1.732	53,0 2.087	57,97 2.282	223,0 8.780	109,0 4.291	119,0 4.685	M16x1	4,5	2	1	PB	5,4 11.900
HSKA125-SFR20-200-F6	03252956	HSK-A125	20,0 0.787	200,0 7.874	171,0 6.732	80,0 3.150	152,74 6.013	52,5 2.067	41,0 1.614	44,0 1.732	53,0 2.087	64,96 2.557	263,0 10.354	149,0 5.866	159,0 6.260	M16x1	4,5	2	1	PB	6,3 13.890
HSKA125-SFR25-120-F6	03252957	HSK-A125	25,0 0.984	120,0 4.724	91,0 3.583	85,0 3.346	-	58,5 2.303	47,0 1.850	48,0 1.890	57,0 2.244	-	183,0 7.205	63,0 2.480	73,0 2.874	M16x1	4,5	1	1	PB	4,6 10.140

Zubehör

Für Halter	Wuchtschrauben
Alle	90ZQ01

Ersatzteile, im Lieferumfang enthalten

Für DCBN-DCBX	Dicht- stopfen	Anschlagsschraube
16/ 0.630	 90AI03	 19BDR12165
20/ 0.787-25/ 0.984	 90AI04	 19BDR16165

HSK-A/ ISO12164-1-HSK-A

Verstärkte Ausführung
– Zoll

Abb. 1

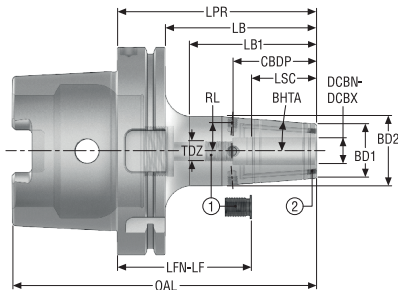
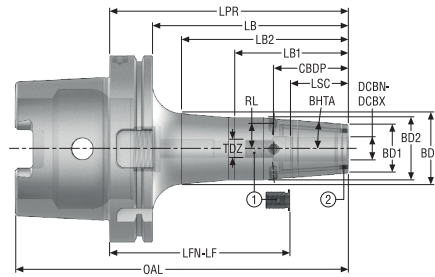


Abb. 2



Ersatzteile:
1 = Anschlagsschraube
2 = Verschlussstopfen

- Rundlaufabweichung ≤ 3 µm
- Mit Kühlmittelkanal zum Werkzeug (verschlossen)
- Lieferung mit einer Anschlagsschraube
- * Aufnahme ohne Gewinde für Anschlagsschraube
- HSK-Verschlussstopfen, Kühlmittelrohre und Spannschlüssel siehe Seite(n) 395
- ISO-Attribute, siehe Seite 14

Bezeichnung	Produkt- nummer	CTMS	DCBN- DCBX	LPR	LB	LB1	LB2	CDBP	LSC	BD1	BD2	BD3	OAL	LFN	LF	TDZ	BHTA°	*	Abb.	RFID- Boh- rung	Aus- wuch- tung	Gewicht
				Zoll	Zoll	Zoll	Zoll	Zoll	Zoll	Zoll	Zoll	Zoll	Zoll	Zoll	Zoll	Zoll	Zoll	Zoll	Zoll	Zoll		
HSKA125-SFR0.625-4.000	03229695	HSK-A125	0.750	4.000	2.858	–	–	1.988	1.535	1.299	1.659	–	6.480	2.071	2.465	M12x1	4,5		1	1	PB	8.600
HSKA125-SFR0.625-6.250-F6	03252958	HSK-A125	0.750	6.250	5.108	2.953	4.389	1.988	1.535	1.299	1.654	1.875	8.730	4.321	4.715	M12x1	4,5		2	1	PB	10.360
HSKA125-SFR0.750-4.000	03229697	HSK-A125	0.750	4.000	2.858	–	–	2.067	1.614	1.732	2.092	–	6.480	1.992	2.386	M16x1	4,5	*	1	1	PB	9.920
HSKA125-SFR0.750-6.250-F6	03252959	HSK-A125	0.750	6.250	5.108	3.150	4.389	2.067	1.614	1.732	2.087	2.274	8.730	4.242	4.636	M16x1	4,5		2	1	PB	11.900
HSKA125-SFR1.000-4.500	03229699	HSK-A125	1.000	4.500	3.358	2.283	–	2.303	1.850	1.890	2.249	4.350	6.980	2.256	2.650	M16x1	4,5		1	1	PB	12.570
HSKA125-SFR1.000-6.250-F6	03252960	HSK-A125	1.000	6.250	5.108	3.346	4.389	2.303	1.850	1.890	2.244	2.396	8.730	4.006	4.400	M16x1	4,5		2	1	PB	12.350
HSKA125-SFR1.250-4.750-F6	03252961	HSK-A125	1.250	4.750	3.608	3.346	–	2.461	2.008	1.890	2.244	–	7.230	2.348	2.742	M16x1	4,5		1	1	PB	10.140

Zubehör

Für Halter

Wuchtschrauben



Alle

90ZQ01

Ersatzteile, im Lieferumfang enthalten

Für Halter

Dicht-
stopfen

Anschlagsschraube



...-SFR0.625

90AI04

19BDR12165

...-SFR0.750 -4.000

90AI04

–

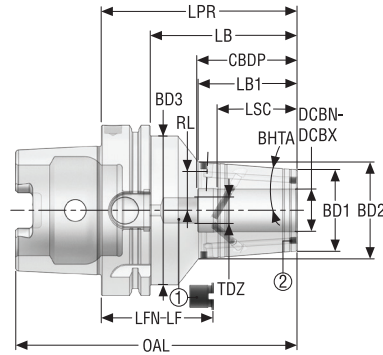
...-SFR0.750 - ...-SFR1.250

90AI04

19BDR16165

Verstärkte Ausführung mit Auszugssicherung
– Metrisch/ Zoll

HSK-A/ ISO12164-1-HSK-A



- Rundlaufabweichung $\leq 3 \mu\text{m}$
- Mit Kühlmittelkanal zum Werkzeug (verschlossen)
- Lieferung mit einer montierten Anschlagschraube
- * Aufnahme ohne Gewinde für Anschlagschraube
- ** Aufnahme ohne Gewindebohrungen für Wuchtschrauben
- HSK-Verschlussstopfen, Kühlmittelrohre und Spanschlüssel siehe Seite(n) 395
- ISO-Attribute, siehe Seite 14

Ersatzteile:
1 = Anschlagschraube
2 = Verschlussstopfen

Bezeichnung	Produkt- nummer	CTMS	DCBN- DCBX	LPR	LB	LB1	CBDP	LSC	BD1	BD2	BD3	OAL	LFN	LF	RL	TDZ	BHTA°	*	**	RFID- Boh- rung	Aus- wuch- tung	Ge- wicht
			mm Zoll	mm Zoll	mm Zoll	mm Zoll	mm Zoll	mm Zoll	mm Zoll	mm Zoll	mm Zoll	mm Zoll	mm Zoll	mm Zoll	mm Zoll							kg lbs
E930456001270P	02881458	HSK-A63	12,0 0.472	70,0 2.756	44,0 1.732	-	46,0 1.811	34,0 1.339	27,0 1.063	33,9 1.335	-	102,0 4.016	-	-	13,5 0.531	-	4,5	*		1	G2.5	0,85 1.870
E930456001675P	02881459	HSK-A63	16,0 0.630	75,0 2.953	49,0 1.929	-	50,5 1.988	39,0 1.535	33,0 1.299	40,8 1.606	-	107,0 4.213	-	-	17,0 0.669	-	4,5	*		1	G2.5	1,0 2.200
E930456002075P	02881460	HSK-A63	20,0 0.787	75,0 2.953	49,0 1.929	-	50,5 1.988	41,0 1.614	44,0 1.732	51,7 2.035	-	107,0 4.213	-	-	21,5 0.846	-	4,5	*		1	G2.5	1,19 2.620
E930456002585P	02881461	HSK-A63	25,0 0.984	85,0 3.346	59,0 2.323	-	58,5 2.303	47,0 1.850	48,0 1.890	56,5 2.224	-	117,0 4.606	-	-	-	-	4,5	*	**	1	G2.5	1,41 3.110
E930656001295P	02881462	HSK-A100	12,0 0.472	95,0 3.740	66,0 2.598	66,0 2.598	47,5 1.870	34,0 1.339	27,0 1.063	37,4 1.472	-	145,0 5.709	49,0 1.929	57,5 2.264	13,5 0.531	M10x1	4,5			1	G2.5	2,4 5.290
E9306560016100P	02881463	HSK-A100	16,0 0.630	100,0 3.937	71,0 2.795	-	52,5 1.988	41,0 1.535	33,0 1.299	44,2 1.740	-	150,0 5.906	51,0 2.008	59,0 2.323	17,0 0.669	-	4,5			1	G2.5	2,6 5.730
E9306560020105P	02881464	HSK-A100	20,0 0.787	105,0 4.134	76,0 2.992	-	52,5 2.067	41,0 1.614	33,0 1.299	44,0 1.732	56,0 2.205	-	155,0 6.102	54,0 2.126	62,0 2.441	21,5 0.846	-	4,5		1	G2.5	3,1 6.830
E9306560025115P	02881465	HSK-A100	25,0 0.984	115,0 4.528	86,0 3.386	-	58,5 2.303	47,0 1.850	48,0 1.890	57,1 2.248	87,5 3.445	165,0 6.496	58,0 2.283	66,0 2.598	25,0 0.984	-	4,5			1	G2.5	3,9 8.600
E9306560032115P	02881466	HSK-A100	32,0 1.260	115,0 4.528	86,0 3.386	-	62,5 2.461	51,0 2.008	48,0 1.890	57,2 2.252	87,5 3.445	165,0 6.496	54,0 2.126	64,0 2.520	25,0 0.984	-	4,5			1	G2.5	3,7 8.160

Zubehör

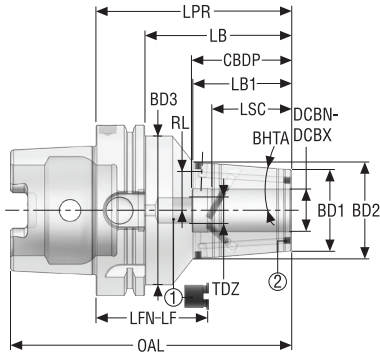
Für Halter	Wuchtschrauben
Alle	90ZQ01

Ersatzteile, im Lieferumfang enthalten

Für DCBN-DCBX	Dicht- stopfen	Anschlagschraube
12/ 0.472-16/ 0.630	90AI03	-
20/ 0.787-32/ 1.260	90AI04	19BDR16165

HSK-A/ ISO12164-1-HSK-A

Verstärkte Ausführung mit Auszugssicherung
– Zoll



Ersatzteile:
1 = Anschlagschraube
2 = Verschlussstopfen

- Rundlaufabweichung ≤ 3 µm
- Mit Kühlmittelkanal zum Werkzeug (verschlossen)
- Lieferung mit einer montierten Anschlagschraube
- * Aufnahme ohne Gewinde für Anschlagschraube
- ** Aufnahme ohne Gewindebohrungen für Wuchtschrauben
- HSK-Verschlussstopfen, Kühlmittelrohre und Spannschlüssel siehe Seite(n) 395
- ISO-Attribute, siehe Seite 14

Bezeichnung	Produkt- nummer	CTMS	DCBN- DCBX	LPR	LB	LB1	CDBP	LSC	BD1	BD2	BD3	OAL	LFN	LF	RL	TDZ	BHTA°	*	**	RFID- Boh- rung	Aus- wuch- tung	Ge- wicht
E93045600050275P	02882313	HSK-A63	0.500	2.750	1.732	-	1.811	1.339	1.063	1.335	-	3.982	-	-	0.531	-	4,5			1	G2.5	1.870
E93045600062300P	02882314	HSK-A63	0.625	3.000	1.929	-	1.988	1.535	1.299	1.606	-	4.208	1.024	1.417	0.669	-	4,5			1	G2.5	2.200
E93045600075300P	02882315	HSK-A63	0.750	3.000	5.276	-	1.988	1.614	1.732	2.035	-	4.175	1.024	1.417	0.886	-	4,5			1	G2.5	2.870
E93065600075412P	02882321	HSK-A100	0.750	4.125	2.983	-	2.067	1.614	1.732	2.202	-	6.094	2.117	2.432	0.886	-	4,5			1	G2.5	6.610
E93065600100450P	02882322	HSK-A100	1.000	4.500	3.358	2.283	2.303	1.850	1.890	2.249	3.445	6.469	2.256	2.571	0.984	-	4,5			1	G2.5	8.380
E93065600125450P	02882323	HSK-A100	1.250	4.500	3.358	2.283	2.461	2.008	1.890	2.249	3.445	6.469	2.098	2.492	0.984	-	4,5			1	G2.5	7.940

Zubehör

Für Halter	Wuchtschrauben
Alle	90ZQ01

Ersatzteile, im Lieferumfang enthalten

Für DCBN-DCBX	Dicht- stopfen	Anschlagschraube
0.500-0.625	90AI03	-
0.750-1.250	90AI04	19BDR16165

Hinweise

HSK-A

HSK-E

DIN

BT JIS

CAT

Combimaster

Graflex

Seco-Capto™

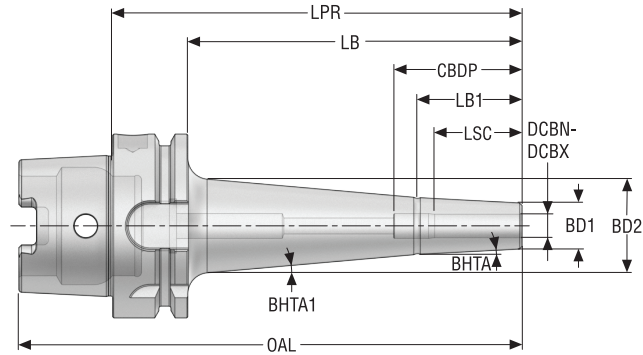
Weitere

Zubehör

Schrumpf-
maschinen

Werkzeug- und Formenbau
– Metrisch/ Zoll

HSK-A/ ISO12164-1-HSK-A



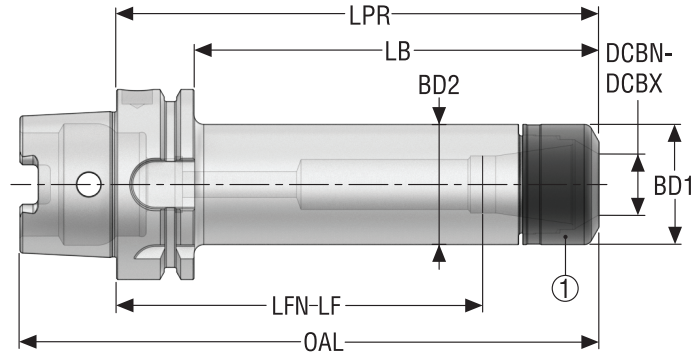
- Rundlaufabweichung $\leq 3 \mu\text{m}$
- Schrumpfaufnahmeverlängerungen siehe Seite(n) 385-386
- HSK-Verschlussstopfen, Kühlmittelrohre und Spanschlüssel siehe Seite(n) 395
- ISO-Attribute, siehe Seite 14

Bezeichnung	Produkt- nummer	CTMS	DCBN- DCBX	LPR	LB	LB1	CGBP	LSC	BD1	BD2	OAL	BHTA°	BHTA1°	RFID- Bohrung	Aus- wuch- tung	Gewicht
			mm Zoll	mm Zoll	mm Zoll	mm Zoll	mm Zoll	mm Zoll	mm Zoll	mm Zoll	mm Zoll					kg lbs
E930258010370	00039384	HSK-A40	3,0 0.118	70,0 2.756	50,0 1.969	50,0 1.969	–	13,0 0.512	9,0 0.354	16,0 0.630	90,0 3.543	3,0	5,0	0	G2.5	0,3 0.660
E9302580103100	00047886	HSK-A40	3,0 0.118	100,0 3.937	80,0 3.150	25,0 0.984	–	13,0 0.512	9,0 0.354	21,2 0.836	120,0 4.724	3,0	5,0	0	G2.5	0,4 0.880
E930258010470	00039386	HSK-A40	4,0 0.157	70,0 2.756	50,0 1.969	25,0 0.984	–	15,0 0.591	10,0 0.394	17,0 0.669	90,0 3.543	3,0	5,0	0	G2.5	0,3 0.660
E930258010670	00039402	HSK-A40	6,0 0.236	70,0 2.756	50,0 1.969	50,0 1.969	40,0 1.575	26,0 1.024	12,0 0.472	18,5 0.728	90,0 3.543	3,0	5,0	0	G2.5	0,3 0.660
E9304580103100	00096470	HSK-A63	3,0 0.118	100,0 3.937	74,0 2.913	25,0 0.984	–	13,0 0.512	9,0 0.354	20,2 0.795	132,0 5.197	3,0	5,0	1	G2.5	0,8 1.760
E9304580103140	00096471	HSK-A63	3,0 0.118	140,0 5.512	114,0 4.488	25,0 0.984	–	13,0 0.512	9,0 0.354	27,2 1.071	172,0 6.772	3,0	5,0	1	G2.5	0,9 1.980
E9304580104100	00096472	HSK-A63	4,0 0.157	100,0 3.937	74,0 2.913	25,0 0.984	–	15,0 0.591	10,0 0.394	21,2 0.834	132,0 5.197	3,0	5,0	1	G2.5	0,72 1.590
E9304580104140	00096473	HSK-A63	4,0 0.157	140,0 5.512	114,0 4.488	25,0 0.984	–	15,0 0.591	10,0 0.394	28,2 1.110	172,0 6.772	3,0	5,0	1	G2.5	0,9 1.980
E9304580105100	00096474	HSK-A63	5,0 0.197	100,0 3.937	74,0 2.913	25,0 0.984	–	18,0 0.709	11,0 0.433	22,2 0.874	132,0 5.197	3,0	5,0	1	G2.5	0,73 1.610
E9304580105140	00096475	HSK-A63	5,0 0.197	140,0 5.512	114,0 4.488	25,0 0.984	–	18,0 0.709	11,0 0.433	29,2 1.149	172,0 6.772	3,0	5,0	1	G2.5	0,9 1.980
E9304580106100	00096476	HSK-A63	6,0 0.236	100,0 3.937	74,0 2.913	32,0 1.260	40,0 1.575	26,0 1.024	12,0 0.472	22,7 0.894	132,0 5.197	3,0	5,0	1	G2.5	0,8 1.760
E9304580106140	00096477	HSK-A63	6,0 0.236	140,0 5.512	114,0 4.488	32,0 1.260	40,0 1.575	26,0 1.024	12,0 0.472	29,7 1.169	172,0 6.772	3,0	5,0	1	G2.5	0,91 2.010
E9304580108100	00096478	HSK-A63	8,0 0.315	100,0 3.937	74,0 2.913	36,0 1.417	44,0 1.732	30,0 1.181	16,0 0.630	26,4 1.040	132,0 5.197	3,0	5,0	1	G2.5	0,9 1.980
E9304580108140	00096479	HSK-A63	8,0 0.315	140,0 5.512	114,0 4.488	36,0 1.417	44,0 1.732	30,0 1.181	16,0 0.630	33,4 1.316	172,0 6.772	3,0	5,0	1	G2.5	1,1 2.430
E9304580110120	00096480	HSK-A63	10,0 0.394	120,0 4.724	94,0 3.701	38,0 1.496	45,0 1.772	32,0 1.260	18,0 0.709	31,8 1.251	152,0 5.984	3,0	5,0	1	G2.5	1,0 2.200
E9304580110160	00096482	HSK-A63	10,0 0.394	160,0 6.299	134,0 5.276	38,0 1.496	45,0 1.772	32,0 1.260	18,0 0.709	38,8 1.527	192,0 7.559	3,0	5,0	1	G2.5	1,3 2.870
E9304580112130	00096764	HSK-A63	12,0 0.472	130,0 5.118	104,0 4.094	40,0 1.575	46,0 1.811	34,0 1.339	20,0 0.787	35,4 1.393	162,0 6.378	3,0	5,0	1	G2.5	1,1 2.430
E9304580112170	00096484	HSK-A63	12,0 0.472	170,0 6.693	144,0 5.669	40,0 1.575	46,0 1.811	34,0 1.339	20,0 0.787	42,4 1.669	202,0 7.953	3,0	5,0	1	G2.5	1,41 3.110
E9304580114180	00096487	HSK-A63	14,0 0.551	180,0 7.087	154,0 6.063	40,0 1.575	48,0 1.890	34,0 1.339	22,0 0.866	46,1 1.817	212,0 8.346	3,0	5,0	1	G2.5	1,7 3.750
E9304580116150	00099665	HSK-A63	16,0 0.630	150,0 5.906	124,0 4.882	45,0 1.772	52,0 2.047	38,0 1.496	24,0 0.945	42,5 1.675	182,0 7.165	3,0	5,0	1	G2.5	1,4 3.090
E9304580116190	00099666	HSK-A63	16,0 0.630	190,0 7.480	164,0 6.457	45,0 1.772	52,0 2.047	38,0 1.496	24,0 0.945	49,5 1.950	222,0 8.740	3,0	5,0	1	G2.5	1,9 4.190

Bezeichnung	Produkt- nummer	CTMS	DCBN- DCBX	LPR	LB	LB1	CBDP	LSC	BD1	BD2	OAL	BHTA°	BHTA1°	RFID- Bohrung	Aus- wuch- tung	Gewicht
			mm Zoll	mm Zoll	mm Zoll	mm Zoll	mm Zoll	mm Zoll	mm Zoll	mm Zoll	mm Zoll	mm Zoll	mm Zoll	mm Zoll	mm Zoll	
E9306580106160	00096461	HSK-A100	6,0 0.236	160,0 6.299	131,0 5.157	131,0 5.157	40,0 1.575	26,0 1.024	12,0 0.472	32,7 1.286	210,0 8.268	3,0	5,0	1	G2.5	2,3 5.070
E9306580108160	00096462	HSK-A100	8,0 0.315	160,0 6.299	131,0 5.157	36,0 1.417	44,0 1.732	30,0 1.181	16,0 0.630	36,4 1.433	210,0 8.268	3,0	5,0	1	G2.5	2,5 5.510
E9306580110180	00096463	HSK-A100	10,0 0.394	180,0 7.087	151,0 5.945	38,0 1.496	45,0 1.772	32,0 1.260	18,0 0.709	41,8 1.644	230,0 9.055	3,0	5,0	1	G2.5	2,7 5.950
E9306580112180	00096464	HSK-A100	12,0 0.472	180,0 7.087	151,0 5.945	40,0 1.575	46,0 1.811	34,0 1.339	20,0 0.787	43,6 1.717	230,0 9.055	3,0	5,0	1	G2.5	2,76 6.080
E9306580114180	00096465	HSK-A100	14,0 0.551	180,0 7.087	151,0 5.945	151,0 5.945	48,0 1.890	34,0 1.339	22,0 0.866	45,6 1.796	230,0 9.055	3,0	5,0	1	G2.5	2,9 6.390
E9306580116200	00096468	HSK-A100	16,0 0.630	200,0 7.874	171,0 6.732	45,0 1.772	52,0 2.047	38,0 1.496	24,0 0.945	50,8 1.999	250,0 9.843	3,0	5,0	1	G2.5	3,24 7.140

Hinweise
HSK-A
HSK-E
DIN
BT JIS
CAT
Combimaster
Graflex
Seco-Capto™
Weitere
Zubehör
Schrumpf- maschinen

- Metrisch/ Zoll

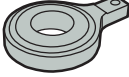
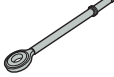
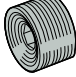
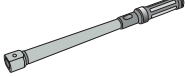


- Rundlaufabweichung maximal 3 µm bei 3 x ØDCBN-DCBX
- ER HP-Spannzangen Typ 5672 siehe Seite(n) 414, 415, 416-422
- * Spannfutter ohne Gewinde für Anschlagsschraube
- HSK-Verschlussstopfen, Kühlmittelrohre und Spannschlüssel siehe Seite(n) 395
- ISO-Attribute, siehe Seite 14

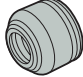
Ersatzteile:
1 = Überwurfmutter

Bezeichnung	Produkt- nummer	CTMS	Futter- und Spann- zangen- größe		LPR	BD2	BD1	OAL	LB	LFN	LF	*	RFID- Bohrung	Aus- wuch- tung	Gewicht	
			mm Zoll	mm Zoll												mm Zoll
E930256721660	02827127	HSK-A40	0,5 0.020	10,0 0.394	HP 16	60,0 2.362	30,0 1.181	30,0 1.181	80,0 3.150	40,0 1.575	29,0 1.142	30,0 1.181	*	0	G2.5	0,4 0.880
E9304567211100	02882772	HSK-A63	0,5 0.020	7,0 0.276	HP 11	100,0 3.937	16,0 0.630	16,0 0.630	132,0 5.197	74,0 2.913	64,0 2.520	82,0 3.228		1	G2.5	0,8 1.760
E930456721660	02827135	HSK-A63	0,5 0.020	10,0 0.394	HP 16	60,0 2.362	30,0 1.181	30,0 1.181	92,0 3.622	34,0 1.339	29,0 1.142	30,0 1.181	*	1	G2.5	0,8 1.760
E9304567216100	02827139	HSK-A63	0,5 0.020	10,0 0.394	HP 16	100,0 3.937	30,0 1.181	30,0 1.181	132,0 5.197	74,0 2.913	69,0 2.717	70,0 2.756		1	G2.5	1,0 2.200
E9304567216130	02827146	HSK-A63	0,5 0.020	10,0 0.394	HP 16	130,0 5.118	30,0 1.181	30,0 1.181	162,0 6.378	104,0 4.094	99,0 3.898	100,0 3.937		1	G2.5	1,2 2.650
E9304567216160	02827150	HSK-A63	0,5 0.020	10,0 0.394	HP 16	160,0 6.299	30,0 1.181	30,0 1.181	192,0 7.559	134,0 5.276	129,0 5.079	130,0 5.118		1	G2.5	1,3 2.870
E9304567225100	02827152	HSK-A63	1,0 0.039	16,0 0.630	HP 25	100,0 3.937	40,0 1.575	40,0 1.575	132,0 5.197	74,0 2.913	44,0 1.732	62,0 2.441		1	G2.5	1,2 2.650
E9304567225130	02827154	HSK-A63	1,0 0.039	16,0 0.630	HP 25	130,0 5.118	40,0 1.575	40,0 1.575	162,0 6.378	104,0 4.094	74,0 2.913	92,0 3.622		1	G2.5	1,5 3.310
E9304567225160	02827156	HSK-A63	1,0 0.039	16,0 0.630	HP 25	160,0 6.299	40,0 1.575	40,0 1.575	192,0 7.559	134,0 5.276	104,0 4.094	122,0 4.803		1	G2.5	1,69 3.730
E9304567232100	02827162	HSK-A63	2,0 0.079	20,0 0.787	HP 32	100,0 3.937	50,0 1.969	50,0 1.969	132,0 5.197	74,0 2.913	44,0 1.732	48,0 1.890		1	G2.5	1,5 3.310
E9304567232130	02827176	HSK-A63	2,0 0.079	20,0 0.787	HP 32	130,0 5.118	50,0 1.969	50,0 1.969	162,0 6.378	104,0 4.094	74,0 2.913	78,0 3.071		1	G2.5	1,9 4.190
E9304567232160	02827180	HSK-A63	2,0 0.079	20,0 0.787	HP 32	160,0 6.299	50,0 1.969	50,0 1.969	192,0 7.559	134,0 5.276	104,0 4.094	108,0 4.252		1	G2.5	2,3 5.070
E9306567225160	02827183	HSK-A100	1,0 0.039	16,0 0.630	HP 25	160,0 6.299	40,0 1.575	40,0 1.575	210,0 8.268	131,0 5.157	104,0 4.094	122,0 4.803		1	G2.5	2,99 6.590
E9306567232100	02827186	HSK-A100	2,0 0.079	20,0 0.787	HP 32	100,0 3.937	50,0 1.969	50,0 1.969	150,0 5.906	71,0 2.795	44,0 1.732	48,0 1.890		1	G2.5	2,74 6.040
E9306567232160	02827192	HSK-A100	2,0 0.079	20,0 0.787	HP 32	160,0 6.299	50,0 1.969	50,0 1.969	210,0 8.268	131,0 5.157	104,0 4.094	108,0 4.252		1	G2.5	3,55 7.830

Zubehör

Für Größe	Aufsatz	Spann- schlüssel	Anschlagschraube	Drehmoment- schlüssel
				
HP 11	03ER016	03BR016	19B5870812P1	03DYD010100
HP 16	03ER030B	03BR030	19B58711	03DYD010100B
HP 25	03ER040	03BR040	19B58718	03DYD020200
HP 32	03ER050	03BR050	19B58722	03DYD020200

Ersatzteile, im Lieferumfang enthalten

Für Größe	Überwurf- mutter
	
HP 11	08B567211
HP 16	08B567216
HP 25	08B567225
HP 32	08B567232

Hinweise

HSK-A

HSK-E

DIN

BT JIS

CAT

Combimaster

Graflex

Seco-Capto™

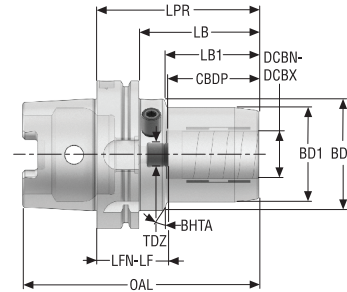
Weitere

Zubehör

Schumpf-
maschinen

**Konventionelle Ausführung
– Metrisch/ Zoll**

HSK-A/ ISO12164-1-HSK-A



- Rundlaufabweichung $\leq 3 \mu\text{m}$
- Reduzierhülsen, siehe Seite(n) 406, 407
- HSK-Verschlussstopfen, Kühlmittelrohre und Spanschlüssel siehe Seite(n) 395
- ISO-Attribute, siehe Seite 14

Bezeichnung	Produkt- nummer	CTMS	DCBN- DCBX	LPR	LB	LB1	CBDP	BD2	BD1	OAL	LFN	LF	TDZ	BHTA [®]	RFID- Bohrung	Aus- wuch- tung	Gewicht
			mm Zoll	mm Zoll	mm Zoll	mm Zoll	mm Zoll	mm Zoll	mm Zoll	mm Zoll	mm Zoll	mm Zoll					kg lbs
HSKA63-HC06-070	10137261	HSK-A63	6,0 0.236	70,0 2.756	44,05 1.734	24,0 0.945	38,5 1.516	50,0 1.969	26,0 1.024	101,9 4.012	33,0 1.299	43,0 1.693	M5	20,0	1	G2.5	1,0 2.200
HSKA63-HC08-070	10137262	HSK-A63	8,0 0.315	70,0 2.756	44,05 1.734	25,0 0.984	38,5 1.516	50,0 1.969	28,0 1.102	101,9 4.012	33,0 1.299	43,0 1.693	M6	20,0	1	G2.5	1,0 2.200
HSKA63-HC10-080	10137263	HSK-A63	10,0 0.394	80,0 3.150	54,05 2.128	35,0 1.378	42,5 1.673	50,0 1.969	30,0 1.181	111,9 4.406	39,0 1.535	49,0 1.929	M8x1	20,0	1	G2.5	1,1 2.430
HSKA63-HC12-085	10137264	HSK-A63	12,0 0.472	85,0 3.346	59,05 2.325	40,0 1.575	47,5 1.870	50,0 1.969	32,0 1.260	116,9 4.602	39,0 1.535	49,0 1.929	M10x1	20,0	1	G2.5	1,1 2.430
HSKA63-HC14-085	10137265	HSK-A63	14,0 0.551	85,0 3.346	59,05 2.325	40,0 1.575	47,5 1.870	50,0 1.969	34,0 1.339	116,9 4.602	39,0 1.535	49,0 1.929	M10x1	20,0	1	G2.5	1,1 2.430
HSKA63-HC16-090	10137266	HSK-A63	16,0 0.630	90,0 3.543	64,05 2.522	46,0 1.811	50,5 1.988	50,0 1.969	38,0 1.496	121,9 4.799	41,0 1.614	51,0 2.008	M12x1	20,0	1	G2.5	1,2 2.650
HSKA63-HC20-090	10137267	HSK-A63	20,0 0.787	90,0 3.543	64,05 2.522	48,0 1.890	52,5 2.067	50,0 1.969	42,0 1.654	121,9 4.799	39,0 1.535	49,0 1.929	M16x1	20,0	1	G2.5	1,2 2.650
HSKA63-HC25-120	10137268	HSK-A63	25,0 0.984	120,0 4.724	94,05 3.703	-	58,5 2.303	-	57,0 2.244	151,9 5.980	63,0 2.480	73,0 2.874	M16x1	-	1	G2.5	2,1 4.630
HSKA63-HC32-125	10137269	HSK-A63	32,0 1.260	125,0 4.921	99,05 3.900	82,8 3.260	62,5 2.461	50,0 1.969	62,0 2.441	156,9 6.177	64,0 2.520	74,0 2.913	M16x1	-	1	G2.5	2,4 5.290
HSKA100-HC12-095	10137270	HSK-A100	12,0 0.472	95,0 3.740	66,05 2.600	47,0 1.850	47,5 1.870	50,3 1.978	32,0 1.260	144,9 5.705	49,0 1.929	59,0 2.323	M10x1	20,0	1	G2.5	2,5 5.510
HSKA100-HC16-100	10137271	HSK-A100	16,0 0.630	100,0 3.937	71,05 2.797	53,0 2.087	50,5 1.988	50,3 1.978	38,0 1.496	149,9 5.902	51,0 2.008	61,0 2.402	M12x1	20,0	1	G2.5	2,6 5.730
HSKA100-HC20-105	10137272	HSK-A100	20,0 0.787	105,0 4.134	76,05 2.994	59,0 2.323	52,5 2.067	50,3 1.978	42,0 1.654	154,9 6.098	54,0 2.126	64,0 2.520	M16x1	20,0	1	G2.5	2,7 5.950
HSKA100-HC25-110	10137273	HSK-A100	25,0 0.984	110,0 4.331	81,05 3.191	62,0 2.441	58,5 2.303	63,3 2.490	57,0 2.244	159,9 6.295	53,0 2.087	63,0 2.480	M16x1	20,0	1	G2.5	3,4 7.500
HSKA100-HC32-110	10137274	HSK-A100	32,0 1.260	110,0 4.331	81,05 3.191	62,0 2.441	62,5 2.461	75,3 2.963	64,0 2.520	159,9 6.295	49,0 1.929	59,0 2.323	M16x1	20,0	1	G2.5	3,7 8.160

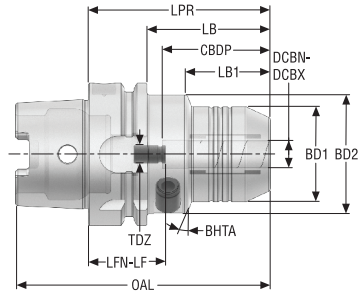
Zubehör

Für Größe	Schlüssel
HSKA63, DCBN = 6-20	H05-4
HSKA63, DCBN = 25-32	03MS06L
HSKA100, DCBN = 12-20	H05-4
HSKA100, DCBN = 25-32	03MS06L



HSK-A/ ISO12164-1-HSK-A

Verstärkte Ausführung
– Metrisch/ Zoll



- Rundlaufabweichung ≤ 3 µm
- Reduzierhülsen, siehe Seite(n) 406, 407
- HSK-Verschlussstopfen, Kühlmittelrohre und Spannschlüssel siehe Seite(n) 395
- ISO-Attribute, siehe Seite 14

Bezeichnung	Produkt- nummer	CTMS	DCBN- DCBX	LPR	LB	LB1	CBDP	BD2	BD1	OAL	LFN	LF	TDZ	BHTA°	RFID- Bohrung	Aus- wuch- tung	Gewicht
			mm Zoll	mm Zoll	mm Zoll	mm Zoll	mm Zoll	mm Zoll	mm Zoll	mm Zoll	mm Zoll	mm Zoll					kg lbs
HSKA50-HCR20-094	10137148	HSK-A50	20,0 0.787	94,0 3.701	68,05 2.679	51,8 2.039	52,5 2.067	40,3 1.585	42,0 1.654	118,9 4.681	41,5 1.634	41,5 1.634	–	–	1	G2.5	1,0 2.200
HSKA63-HCR12-080	10137125	HSK-A63	12,0 0.472	80,0 3.150	54,05 2.128	36,5 1.437	47,5 1.870	52,5 2.067	42,0 1.654	111,9 4.406	34,0 1.339	44,0 1.732	M8x1	20,0	1	G2.5	1,3 2.870
HSKA63-HCR20-080	10137126	HSK-A63	20,0 0.787	80,0 3.150	54,05 2.128	–	52,5 2.067	–	52,5 2.067	111,9 4.406	29,0 1.142	39,0 1.535	M8x1	–	1	G2.5	1,4 3.090
HSKA100-HCR20-090	10137127	HSK-A100	20,0 0.787	90,0 3.543	61,05 2.404	–	52,5 2.067	–	52,5 2.067	139,9 5.508	39,0 1.535	49,0 1.929	M8x1	–	1	G2.5	2,8 6.170
HSKA100-HCR32-100	10137128	HSK-A100	32,0 1.260	100,0 3.937	71,05 2.797	–	62,5 2.461	–	72,0 2.835	149,9 5.902	39,0 1.535	49,0 1.929	M8x1	–	1	G2.5	3,7 8.160

Zubehör

Für Halter	Schlüssel
HSKA50	H05-4
HSKA63	H05-4
HSKA100-HCR20	H05-4
HSKA100-HCR32	03MS06L



Hinweise

HSK-A

HSK-E

DIN

BT JIS

CAT

Combimaster

Graflex

Seco-Capto™

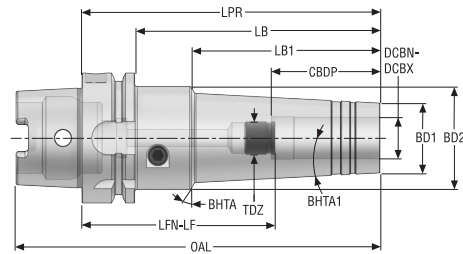
Weitere

Zubehör

Schumpf-
maschinen

Schlanke Ausführung
– Metrisch/ Zoll

HSK-A/ ISO12164-1-HSK-A



- Rundlaufabweichung $\leq 3 \mu\text{m}$
- Reduzierhülsen, siehe Seite(n) 406, 407
- HSK-Verschlussstopfen, Kühlmittelrohre und Spanschlüssel siehe Seite(n) 395
- ISO-Attribute, siehe Seite 14

Bezeichnung	Produkt- nummer	CTMS	DCBN- DCBX	LPR	LB	LB1	CDBP	BD2	BD1	OAL	LFN	LF	TDZ	BHTA*	BHTA1*	RFID- Bohrung	Aus- wuch- tung	Gewicht
			mm Zoll	mm Zoll	mm Zoll	mm Zoll	mm Zoll	mm Zoll	mm Zoll	mm Zoll	mm Zoll	mm Zoll						kg lbs
HSKA63-HCS06-145	10137328	HSK-A63	6,0 0.236	145,0 5.709	119,0 4.685	90,0 3.543	37,0 1.457	50,0 1.969	20,0 0.787	177,0 6.969	108,0 4.252	118,0 4.646	M5x0.8	30,0	3,0	1	G2.5	1,4 3.090
HSKA63-HCS08-145	10137329	HSK-A63	8,0 0.315	145,0 5.709	119,0 4.685	90,0 3.543	37,0 1.457	50,0 1.969	22,0 0.866	177,0 6.969	108,0 4.252	118,0 4.646	M6x1	30,0	3,0	1	G2.5	1,5 3.310
HSKA63-HCS10-145	10137330	HSK-A63	10,0 0.394	145,0 5.709	119,0 4.685	90,0 3.543	42,0 1.654	50,0 1.969	24,0 0.945	177,0 6.969	103,0 4.055	113,0 4.449	M8x1	30,0	3,0	1	G2.5	1,5 3.310
HSKA63-HCS12-145	10137331	HSK-A63	12,0 0.472	145,0 5.709	119,0 4.685	90,0 3.543	49,0 1.929	50,0 1.969	25,0 0.984	177,0 6.969	98,0 3.858	108,0 4.252	M10x1	30,0	3,0	1	G2.5	1,5 3.310
HSKA63-HCS16-145	10137332	HSK-A63	16,0 0.630	145,0 5.709	119,0 4.685	90,0 3.543	51,0 2.008	50,0 1.969	32,0 1.260	177,0 6.969	93,0 3.661	103,0 4.055	M12x1	30,0	3,0	1	G2.5	1,8 3.970
HSKA63-HCS20-145	10137333	HSK-A63	20,0 0.787	145,0 5.709	119,0 4.685	90,0 3.543	53,0 2.087	50,0 1.969	34,0 1.339	177,0 6.969	93,0 3.661	103,0 4.055	M16x1	30,0	3,0	1	G2.5	1,9 4.190
HSKA100-HCS06-150	10137334	HSK-A100	6,0 0.236	150,0 5.906	121,0 4.764	90,0 3.543	37,0 1.457	50,0 1.969	20,0 0.787	200,0 7.874	113,0 4.449	123,0 4.843	M5x0.8	30,0	3,0	1	G2.5	2,8 6.170
HSKA100-HCS08-150	10137335	HSK-A100	8,0 0.315	150,0 5.906	121,0 4.764	90,0 3.543	37,0 1.457	50,0 1.969	22,0 0.866	200,0 7.874	113,0 4.449	123,0 4.843	M6x1	30,0	3,0	1	G2.5	2,9 6.390
HSKA100-HCS10-150	10137336	HSK-A100	10,0 0.394	150,0 5.906	121,0 4.764	90,0 3.543	42,5 1.673	50,0 1.969	24,0 0.945	200,0 7.874	108,0 4.252	118,0 4.646	M8x1	30,0	3,0	1	G2.5	2,9 6.390
HSKA100-HCS12-150	10137337	HSK-A100	12,0 0.472	150,0 5.906	121,0 4.764	90,0 3.543	48,0 1.890	50,0 1.969	25,0 0.984	200,0 7.874	103,0 4.055	113,0 4.449	M10x1	30,0	3,0	1	G2.5	2,9 6.390
HSKA100-HCS16-150	10137338	HSK-A100	16,0 0.630	150,0 5.906	121,0 4.764	90,0 3.543	52,0 2.047	50,0 1.969	32,0 1.260	200,0 7.874	98,0 3.858	108,0 4.252	M12x1	30,0	3,0	1	G2.5	3,1 6.830
HSKA100-HCS20-150	10137339	HSK-A100	20,0 0.787	150,0 5.906	121,0 4.764	90,0 3.543	52,0 2.047	50,0 1.969	34,0 1.339	200,0 7.874	100,0 3.937	110,0 4.331	M16x1	30,0	3,0	1	G2.5	3,2 7.050

Zubehör

Für Halter

Schlüssel

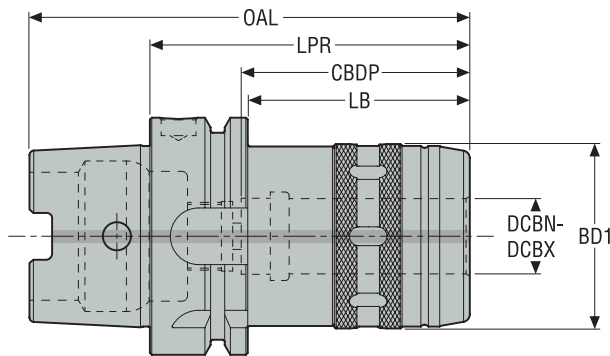


Alle

H05-4

HSK-A/ ISO12164-1-HSK-A

- Metrisch/ Zoll



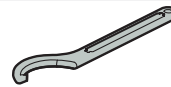
- Reduzierhülsen, siehe Seite(n) 410-411
- Anschlagsschrauben für interne Kühlmittelzufuhr, siehe Seite 412-413
- HSK-Verschlussstopfen, Kühlmittelrohre und Spannschlüssel siehe Seite(n) 395
- ISO-Attribute, siehe Seite 14

Bezeichnung	Produkt- nummer	CTMS	DCBN-DCBX		LPR	LB	CBDP	BD1	RFID- Bohrung	Aus- wuch- tung	Gewicht
			mm Zoll	mm Zoll							
HSKA63-PMC20-085	03211188	HSK-A63	20,0 0.787	117,0 4.606	85,0 3.346	59,0 2.323	60,0 2.362	49,0 1.929	1	PB	1,3 2.870
HSKA63-PMC32-105	03211189	HSK-A63	32,0 1.260	137,0 5.394	105,0 4.134	79,0 3.110	80,0 3.150	67,0 2.638	1	PB	2,0 4.410
HSKA100-PMC20-095	03211190	HSK-A100	20,0 0.787	145,0 5.709	95,0 3.740	66,0 2.598	60,0 2.362	49,0 1.929	1	PB	2,8 6.170
HSKA100-PMC32-110	03211191	HSK-A100	32,0 1.260	160,0 6.299	110,0 4.331	81,0 3.189	80,0 3.150	68,0 2.677	1	PB	3,7 8.160
HSKA125-PMC32-120	03211192	HSK-A125	32,0 1.260	183,0 7.205	120,0 4.724	91,0 3.583	80,0 3.150	68,0 2.677	1	PB	5,2 11.460

Zubehör

Für DCBN-DCBX

Spann-
schlüssel



20/ 0.787

03BPMC20

32/ 1.260

03BPMC32

Ersatzteile, im Lieferumfang enthalten

Für DCBN-DCBX

Auswerfer für Reduzierhülsen



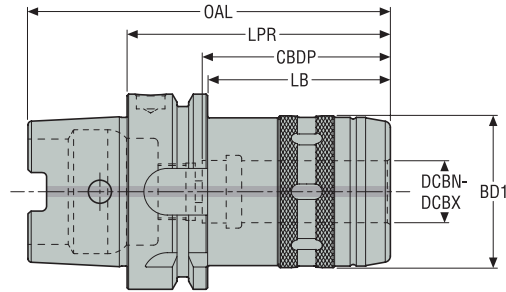
20/ 0.787

03EXTPMC

32/ 1.260

03EXTPMC

- Zoll



- Reduzierhülsen, siehe Seite(n) 410-411
- Anschlagsschrauben für interne Kühlmittelzufuhr, siehe Seite 412-413
- HSK-Verschlussstopfen, Kühlmittelrohre und Spanschlüssel siehe Seite(n) 395
- ISO-Attribute, siehe Seite 14

Bezeichnung	Produkt- nummer	CTMS	DCBN-DCBX	OAL	LPR	LB	CBDP	BD1	RFID- Bohrung	Aus- wuch- tung	Gewicht
			Zoll	Zoll	Zoll	Zoll	Zoll	Zoll			lbs
HSKA63-PMC0.750-3.500	03211210	HSK-A63	0.750	4.760	3.500	2.476	2.362	1.929	1	PB	3.090
HSKA63-PMC1.250-4.250	03211211	HSK-A63	1.250	5.510	4.250	3.226	3.150	2.638	1	PB	4.630
HSKA100-PMC0.750-3.750	03211212	HSK-A100	0.750	5.719	3.750	2.608	2.362	1.929	1	PB	6.170
HSKA100-PMC1.250-4.500	03211213	HSK-A100	1.250	6.469	4.500	3.358	3.150	2.677	1	PB	8.380
HSKA125-PMC1.250-4.750	03211214	HSK-A125	1.250	7.320	4.750	3.608	3.150	2.677	1	PB	11.680

Zubehör

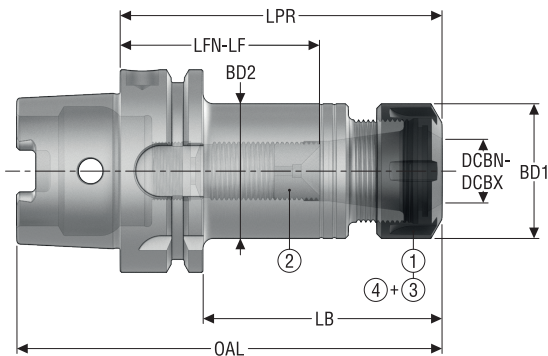
Für DCB	Spann- schlüssel
HSKA63-PMC0.750-3.500	03BPMC20
HSKA63-PMC1.250-4.250	03BPMC32
HSKA100-PMC0.750-3.750	03BPMC32
HSKA100-PMC1.250-4.500	03BPMC32
HSKA125-PMC1.250-4.750	03BPMC32

Ersatzteile, im Lieferumfang enthalten

Für DCB	Auswerfer für Reduzierhülsen
Alle	03EXTPMC

HSK-A/ ISO12164-1-HSK-A

ISO 15488
- Metrisch/ Zoll



Zubehör:
3 = Dichtungsring
4 = Dichtungsmutter

Ersatzteile:
1 = Überwurfmutter
2 = Anschlagschraube

- Rundlaufabweichung maximal 10 µm bei 3 x ØDCBN-DCBX
- ER-Verlängerungen und ER-Spannzangen siehe Seite(n) 387, 423, 424, 425, 426
- ER-Dichtringe siehe Seite(n) 430, 431
- HSK-Verschlussstopfen, Kühlmittelrohre und Spannschlüssel siehe Seite(n) 395
- ISO-Attribute, siehe Seite 14

Bezeichnung	Produkt-nummer	CTMS	DCBN	DCBX	CTWS	LPR	BD2	BD1	OAL	LB	LFN	LF	RFID-Bohrung	Aus-wuchtung	Gewicht
			mm Zoll	mm Zoll		mm Zoll	mm Zoll	mm Zoll	mm Zoll	mm Zoll	mm Zoll	mm Zoll			
E930256751660	02750219	HSK-A40	0,5 0.020	10,0 0.394	ER 16	60,0 2.362	32,0 1.260	32,0 1.260	80,0 3.150	40,0 1.575	26,0 1.024	30,0 1.181	0	G2.5	0,4 0.880
E930256752570	02750220	HSK-A40	1,0 0.039	16,0 0.630	ER 25	70,0 2.756	34,0 1.339	42,0 1.654	90,0 3.543	50,0 1.969	32,0 1.260	32,0 1.260	0	G2.5	0,5 1.100
E9304567516100	02750221	HSK-A63	0,5 0.020	10,0 0.394	ER 16	100,0 3.937	32,0 1.260	32,0 1.260	132,0 5.197	74,0 2.913	52,0 2.047	68,0 2.677	1	G2.5	0,99 2.180
E9304567516160	02750224	HSK-A63	0,5 0.020	10,0 0.394	ER 16	160,0 6.299	32,0 1.260	32,0 1.260	192,0 7.559	134,0 5.276	112,0 4.409	128,0 5.039	1	G2.5	1,4 3.090
E9304567525100	02750225	HSK-A63	1,0 0.039	16,0 0.630	ER 25	100,0 3.937	41,7 1.642	42,0 1.654	132,0 5.197	74,0 2.913	44,0 1.732	62,0 2.441	1	G2.5	1,2 2.650
E9304567525160	02750226	HSK-A63	1,0 0.039	16,0 0.630	ER 25	160,0 6.299	41,7 1.642	42,0 1.654	192,0 7.559	134,0 5.276	91,0 3.583	122,0 4.803	1	G2.5	1,8 3.970
E9304567532100	02750227	HSK-A63	2,0 0.079	20,0 0.787	ER 32	100,0 3.937	50,0 1.969	50,0 1.969	132,0 5.197	74,0 2.913	45,0 1.772	60,0 2.362	1	G2.5	1,4 3.090
E9304567532160	02750228	HSK-A63	2,0 0.079	20,0 0.787	ER 32	160,0 6.299	50,0 1.969	50,0 1.969	192,0 7.559	134,0 5.276	92,0 3.622	120,0 4.724	1	G2.5	2,3 5.070
E9304567540120	02750230	HSK-A63	3,0 0.118	26,0 1.024	ER 40	120,0 4.724	53,0 2.087	63,0 2.480	152,0 5.984	94,0 3.701	53,0 2.087	75,0 2.953	1	G2.5	1,8 3.970
E9306567525100	02750234	HSK-A100	1,0 0.039	16,0 0.630	ER 25	100,0 3.937	41,7 1.642	42,0 1.654	150,0 5.906	71,0 2.795	43,0 1.693	62,0 2.441	1	G2.5	2,6 5.730
E9306567525160	02750235	HSK-A100	1,0 0.039	16,0 0.630	ER 25	160,0 6.299	41,7 1.642	42,0 1.654	210,0 8.268	131,0 5.157	103,0 4.055	122,0 4.803	1	G2.5	3,2 7.050
E9306567532100	02750236	HSK-A100	2,0 0.079	20,0 0.787	ER 32	100,0 3.937	50,0 1.969	50,0 1.969	150,0 5.906	71,0 2.795	53,0 2.087	60,0 2.362	1	G2.5	2,8 6.170
E9306567532160	02750237	HSK-A100	2,0 0.079	20,0 0.787	ER 32	160,0 6.299	41,7 1.642	50,0 1.969	210,0 8.268	131,0 5.157	103,0 4.055	120,0 4.724	1	G2.5	3,6 7.940
E9306567540120	02750238	HSK-A100	3,0 0.118	26,0 1.024	ER 40	120,0 4.724	63,0 2.480	63,0 2.480	170,0 6.693	91,0 3.583	58,0 2.283	75,0 2.953	1	G2.5	3,6 7.940

Hinweise

HSK-A

HSK-E

DIN

BT JIS

CAT

Combimaster

Grafix

Seco-Capto™

Weitere

Zubehör

Schumpf-maschinen

Zubehör

Für Größe	Dichtungsüberwurfmutter	Aufsatz	Spann- schlüssel	Spann- schlüssel 1	Drehmoment- schlüssel
ER16	08B587516IC	03ER032B	03B587516	03BR032	03DYD010100B
ER25	08B587525IC	-	03B587525	-	03DYD020200
ER32	08B587532IC	03ER050	03B587532	03BR050	03DYD020200
ER40	08B587540IC	03ER063	03B587540	03BR063	03DYD020200

Ersatzteile, im Lieferumfang enthalten

Für Größe	Überwurf- mutter	Anschlagschraube
ER 16	08B587516X	19B58711
HSK-A40/ ER 25	08B587525X	-
ER 25	08B587525X	19B58718
ER 32	08B587532X	19B58722
ER 40	08B587540X	19B58730

Hinweise

HSK-A

HSK-E

DIN

BT JIS

CAT

Combimaster

Graflex

Seco-Capto™

Weitere

Zubehör

Schrumpf-
maschinen

HSK-A/ ISO12164-1-HSK-A

ISO 15488
- Metrisch/ Zoll

Hinweise

HSK-A

HSK-E

DIN

BT JIS

CAT

Combimaster

Graflex

Seco-Capto™

Weitere

Zubehör

Schrumpf-
maschinen

Abb. 1

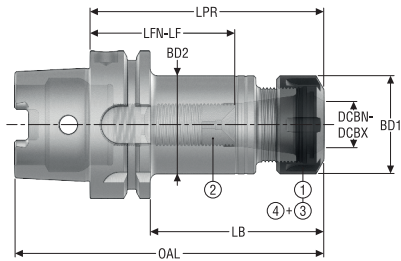
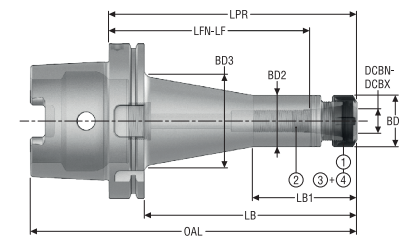


Abb. 2



Zubehör:
3 = Dichtungsring
4 = Dichtungsmutter

Ersatzteile:
1 = Überwurfmutter
2 = Anschlagsschraube

- Rundlaufabweichung maximal 10 µm bei 3 x ØDCBN-DCBX
- ER-Verlängerungen und ER-Spannzangen siehe Seite(n) 387, 423, 424, 425, 426
- ER-Dichtringe siehe Seite(n) 430, 431
- HSK-Verschlussstopfen, Kühlmittelrohre und Spannschlüssel siehe Seite(n) 395
- ISO-Attribute, siehe Seite 14

Bezeichnung	Produkt- nummer	CTMS	DCBN	DCBX	CTWS	LPR	BD3	BD2	BD1	OAL	LB	LB1	LFN	LF	Abb.	RFID- Boh- rung	Aus- wuch- tung	Gewicht
HSKA125-ER25-120	03229638	HSK-A125	1,0 0.039	16,0 0.630	ER 25	120,0 4.724	-	42,0 1.654	42,0 1.654	183,0 7.205	91,0 3.583	-	57,0 2.244	82,0 3.228	1	1	PB	4,3 9.480
HSKA125-ER25-160	03229639	HSK-A125	1,0 0.039	16,0 0.630	ER 25	160,0 6.299	-	42,0 1.654	42,0 1.654	223,0 8.780	131,0 5.157	-	91,0 3.583	122,0 4.803	1	1	PB	4,6 10.140
HSKA125-ER25-200-VF6	03240290	HSK-A125	1,0 0.039	16,0 0.630	ER 25	200,0 7.874	72,7 2.861	42,0 1.654	42,0 1.654	263,0 10.354	171,0 6.732	84,0 3.307	131,0 5.157	162,0 6.378	2	1	PB	5,7 12.570
HSKA125-ER32-120	03229641	HSK-A125	2,0 0.079	20,0 0.787	ER 32	120,0 4.724	-	50,0 1.969	50,0 1.969	183,0 7.205	91,0 3.583	-	60,0 2.362	80,0 3.150	1	1	PB	4,3 9.480
HSKA125-ER32-160	03229642	HSK-A125	2,0 0.079	20,0 0.787	ER 32	160,0 6.299	-	50,0 1.969	50,0 1.969	223,0 8.780	131,0 5.157	-	92,0 3.622	120,0 4.724	1	1	PB	4,9 10.800
HSKA125-ER32-200-VF6	03240291	HSK-A125	2,0 0.079	20,0 0.787	ER 32	200,0 7.874	75,0 2.954	50,0 1.969	50,0 1.969	263,0 10.354	171,0 6.732	100,0 3.937	132,0 5.197	160,0 6.299	2	1	PB	6,1 13.450

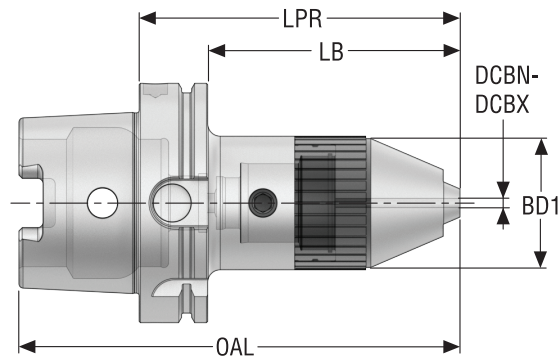
Zubehör

Für Größe	Dichtungsüberwurfmutter	Aufsatz	Spann- schlüssel	Spann- schlüssel 1	Drehmoment- schlüssel
ER 25	08B587525IC 	- 	03B587525 	- 	03DYD020200
ER 32	08B587532IC 	03ER050 	03B587532 	03BR050 	03DYD020200

Ersatzteile, im Lieferumfang enthalten

Für Größe	Überwurf- mutter	Anschlagsschraube
ER 25	08B587525X 	19B58718
ER 32	08B587532X 	19B58722

- Metrisch/ Zoll



- Rundlaufabweichung maximal 40 µm bei 2,5 x ØDCBN-DCBX
- HSK-Verschlussstopfen, Kühlmittelrohre und Spannschlüssel siehe Seite(n) 395
- ISO-Attribute, siehe Seite 14

Bezeichnung	Produkt- nummer	CTMS	DCBN	DCBX	OAL	LPR	LB	BD1	RFID- Bohrung	Aus- wuch- tung	Gewicht
			mm Zoll	mm Zoll	mm Zoll	mm Zoll	mm Zoll	mm Zoll			kg lbs
E9304508513	75041587	HSK-A63	1,0 0.039	13,0 0.512	142,0 5.591	110,0 4.331	84,0 3.307	43,0 1.693	1	PB	1,2 2.650
E9306508516	75041588	HSK-A100	2,5 0.098	16,0 0.630	184,0 7.244	134,0 5.276	105,0 4.134	56,0 2.205	1	PB	3,3 7.280

HSK-A/ ISO12164-1-HSK-A

Synchronisiertes Gewindeschneiden, mit Mikro-Ausgleich
- Metrisch/ Zoll

Abb. 1

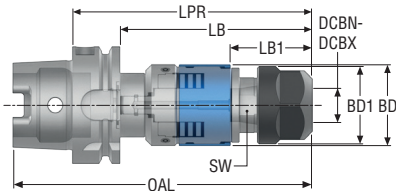
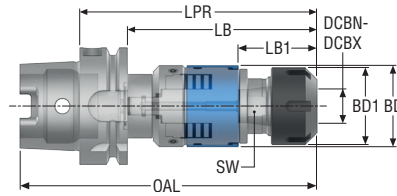


Abb. 2



- Maximaler Kühlmitteldruck 80 bar/1160 psi
- ER-Spannzange mit Vierkant-Antrieb siehe Seite(n) 427, 428-429
- TCER 5867-Dichtringe siehe Seite(n) 430, 431
- HSK-Verschlussstopfen, Kühlmittelrohre und Spannschlüssel siehe Seite(n) 395
- ISO-Attribute, siehe Seite 14

Bezeichnung	Produkt-nummer	CTMS	CTWS	DCBN	DCBX	LPR	LB	LB1	BD	BD1	OAL	SW	Abb.	RFID-Bohrung	Aus-wuch-tung	Gewicht
						mm Zoll	mm Zoll	mm Zoll	mm Zoll	mm Zoll	mm Zoll	mm Zoll				
E9304586720108	02926954	HSK-A63	ER 20	M4	M12	103,1 4.059	77,2 3.039	35,3 1.390	35,0 1.378	33,7 1.327	135,0 5.315	22 0.866	1	0	-	1,1 2.430
E9304586725128	02926955	HSK-A63	ER 25	M8	M20	122,5 4.823	96,5 3.799	37,1 1.461	44,0 1.732	42,0 1.654	154,4 6.079	28 1.102	2	0	-	1,4 3.090
E9304586740160	02926956	HSK-A63	ER 40	M16	M33	154,5 6.083	128,6 5.063	46,6 1.835	62,0 2.441	62,7 2.469	186,4 7.339	39,6 1.559	2	0	-	2,9 6.390
E9306586720115	02926952	HSK-A100	ER 20	M4	M12	109,6 4.315	80,7 3.177	35,3 1.390	35,0 1.378	33,7 1.327	159,5 6.280	22 0.866	1	0	-	2,5 5.510
E9306586725134	02926953	HSK-A100	ER 25	M8	M20	129,0 5.079	100,0 3.937	37,1 1.461	44,0 1.732	42,0 1.654	178,9 7.043	28 1.102	2	0	-	2,5 5.510
E9306586740163	02926951	HSK-A100	ER 40	M16	M33	158,0 6.220	129,1 5.083	46,6 1.835	62,0 2.441	62,7 2.469	207,9 8.185	39,6 1.559	2	0	-	4,2 9.260

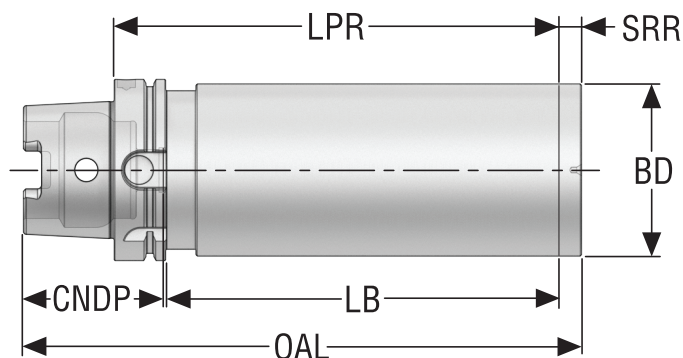
Zubehör

Für Größe	Spannschlüssel	Dicht-stopfen	Aufsatz	Spannschlüssel	Drehmoment-schlüssel
ER 20	5680092-04	5533051-02	-	03B587520UM	-
ER 25	5680092-05	5533051-03	-	03B587525	03DYD020200
ER 40	5680092-06	5533051-05	03ER063	03B587540	03DYD020200

Ersatzteile, im Lieferumfang enthalten

Für Größe	Überwurf-mutter
ER 20	5533050-08
ER 25	5533050-02
ER 40	5533050-04

- Metrisch/ Zoll

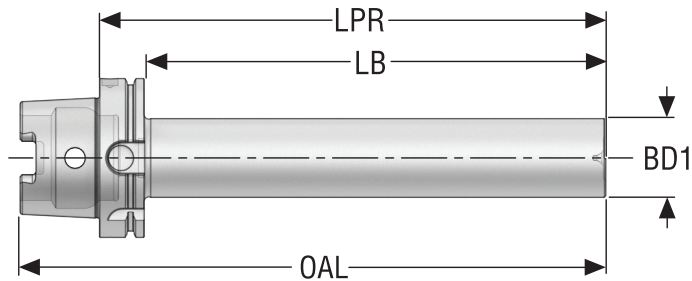


- Die zylindrische Stirnseite ist auf 120-130 daN/mm² gehärtet, Zerspanung möglich
- HSK-Verschlussstopfen, Kühlmittelrohre und Spanschlüssel siehe Seite(n) 395
- ISO-Attribute, siehe Seite 14

Bezeichnung	Produkt- nummer	CTMS	LPR	SRR	BD	OAL	CNDP	LB	RFID- Bohrung	Aus- wuch- tung	Gewicht
			mm Zoll	mm Zoll	mm Zoll	mm Zoll	mm Zoll	mm Zoll			
E9302502340150	00007486	HSK-A40	150,0 5.906	8,0 0.315	40,0 1.575	178,0 7.008	36,0 1.417	130,0 5.118	0	PB	1,6 3.530
E9304502363250	75041753	HSK-A63	250,0 9.843	8,0 0.315	63,0 2.480	290,0 11.417	54,0 2.126	224,0 8.819	1	PB	6,2 13.670
E9306502363250	75041755	HSK-A100	250,0 9.843	8,0 0.315	63,0 2.480	308,0 12.126	78,5 3.091	221,0 8.701	1	PB	7,6 16.760
E9306502395250	75041756	HSK-A100	250,0 9.843	8,0 0.315	95,0 3.740	308,0 12.126	78,5 3.091	221,0 8.701	1	PB	14,0 30.860

HSK-A/ ISO12164-1-HSK-A

- Metrisch/ Zoll



- Durchmesser, Länge und Kontrolldorn sind auf jeder Teststange lasergraviert
- Mit Schutztasche und Messbericht
- HSK-Verschlussstopfen, Kühlmittelrohre und Spanschlüssel siehe Seite(n) 395
- ISO-Attribute, siehe Seite 14

Bezeichnung	Produkt- nummer	CTMS	LPR	LB	BD	OAL	RFID- Bohrung	Aus- wuch- tung	Gewicht
			mm Zoll	mm Zoll	mm Zoll	mm Zoll			kg lbs
E930458640250	00083582	HSK-A63	250,0 9.843	224,0 8.819	40,0 1.575	282,0 11.102	1	-	2,9 6.390
E930658650320	00083021	HSK-A100	320,0 12.598	291,0 11.457	50,0 1.969	370,0 14.567	1	-	6,4 14.110

Hinweise

HSK-A

HSK-E

DIN

BT JIS

CAT

Combimaster

Graflex

Seco-Capto™

Weitere

Zubehör

Schrumpf-
maschinen



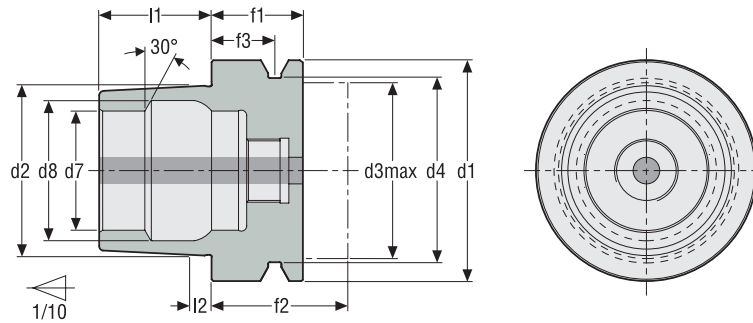
HSK-E

Mit einem umfassenden Produktprogramm an Aufnahmen von Seco Tools ergänzen Sie die Leistung Ihrer Maschine. **HSK - E** eignen sich für Hochgeschwindigkeitsspindeln. Sie sind komplett zylindrisch ohne Nuten auf dem Flansch.

Im Produktprogramm enthalten sind werkstückseitig alle Standardanschlüsse sowie Anschlüsse von Seco.

- Schrumpfaufnahmen
- Hochpräzisionsspannzangenfutter
- ER-Spannzangenfutter

DIN 69893-HSK-E



Maschinenseite	RFID-Bohrung*	d ₁	d ₂	d ₃ max	d ₄	d ₇	d ₈	f ₁	f ₂	f ₃	l ₁	l ₂
		mm Zoll	mm Zoll	mm Zoll	mm Zoll	mm Zoll	mm Zoll	mm Zoll	mm Zoll	mm Zoll	mm Zoll	mm Zoll
HSK-E32	Nein*	32 1.260	24 0.945	26 1.024	26,5 1.043	17 0.669	21 0.827	20 0.787	35 1.378	16 0.630	16 0.630	3,2 0.126
HSK-E40	Nein*	40 1.575	30 1.181	34 1.339	34,8 1.370	21 0.827	25,5 1.004	20 0.787	35 1.378	16 0.630	20 0.787	4 0.157
HSK-E50	Nein*	50 1.969	38 1.496	42 1.654	43 1.693	26 1.024	32 1.260	26 1.024	42 1.654	18 0.709	25 0.984	5 0.197

Hinweis: Die Abmessungen für die Maschinenseite gelten für alle Aufnahmen, die auf den Produktseiten gezeigt werden.

HSK-Dichtstopfen, Kühlmittelschläuche und Schlüssel finden Sie im Kapitel Zubehör.

* Eine Bohrung für einen RFID-Datenträger ist nicht verfügbar. Bohrungen für RFID-Datenträger können vorgenommen werden und Datenträger können auf Anfrage montiert werden.

Hinweise

HSK-A

HSK-E

DIN

BT JIS

CAT

Combimaster

Graflex

Seco-Capto™

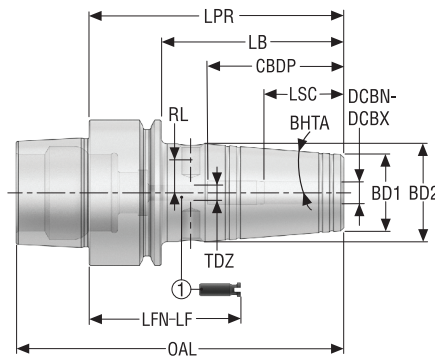
Weitere

Zubehör

Schrumpf-
maschinen

DIN-Typ
– Metrisch/ Zoll

HSK-E / DIN 69893




- Rundlaufabweichung $\leq 3 \mu\text{m}$
- Lieferung mit einer Anschlagsschraube
- HSK-Verschlussstopfen, Kühlmittelrohre und Spanschlüssel siehe Seite(n) 395
- Schrumpfaufnahmeverlängerungen siehe Seite(n) 385-386
- ISO-Attribute, siehe Seite 14


Ersatzteile:
1 = Anschlagsschraube

Bezeichnung	Produkt- nummer	CTMS	DCBN- DCBX	LPR	LB	CBDP	LSC	BD1	BD2	OAL	LFN	LF	RL	TDZ	BHTA°	RFID- Bohrung	Aus- wuch- tung	Gewicht
E934156030345	02752951	HSK-E32	3,0 0.118	45,0 1.772	25,0 0.984	16,0 0.630	13,0 0.512	15,0 0.591	20,0 0.787	61,0 2.402	30,5 1.201	32,0 1.260	10,5 0.413	-	4,5	0	G2.5	0,16 0.350
E934156030445	02752953	HSK-E32	4,0 0.157	45,0 1.772	25,0 0.984	18,0 0.709	15,0 0.591	15,0 0.591	20,0 0.787	61,0 2.402	28,5 1.122	30,0 1.181	10,5 0.413	M5x0.8	4,5	0	G2.5	0,2 0.440
E934156030650	02752954	HSK-E32	6,0 0.236	50,0 1.969	30,0 1.181	33,0 1.299	22,0 0.866	21,0 0.827	27,0 1.063	66,0 2.598	18,5 0.728	28,0 1.102	10,5 0.413	M5x0.8	4,5	0	G2.5	0,22 0.490
E934156030850	02752955	HSK-E32	8,0 0.315	50,0 1.969	30,0 1.181	33,0 1.299	26,0 1.024	21,0 0.827	27,0 1.063	66,0 2.598	18,5 0.728	24,0 0.945	10,5 0.413	M6x1	4,5	0	G2.5	0,3 0.660
E934256030350	02752956	HSK-E40	3,0 0.118	50,0 1.969	30,0 1.181	31,0 1.220	13,0 0.512	15,0 0.591	20,0 0.787	70,0 2.756	20,5 0.807	37,0 1.457	10,5 0.413	-	4,5	0	G2.5	0,3 0.660
E934256030450	02752957	HSK-E40	4,0 0.157	50,0 1.969	30,0 1.181	31,0 1.220	15,0 0.591	15,0 0.591	20,0 0.787	70,0 2.756	20,5 0.807	35,0 1.378	10,5 0.413	M5x0.8	4,5	0	G2.5	0,3 0.660
E934256030650	02752959	HSK-E40	6,0 0.236	50,0 1.969	30,0 1.181	31,0 1.220	22,0 0.866	21,0 0.827	27,0 1.063	70,0 2.756	20,5 0.807	28,0 1.102	10,5 0.413	M5x0.8	4,5	0	G2.5	0,3 0.660
E934256030670	02752960	HSK-E40	6,0 0.236	70,0 2.756	50,0 1.969	37,5 1.476	22,0 0.866	21,0 0.827	27,0 1.063	90,0 3.543	34,0 1.339	44,0 1.732	10,5 0.413	M5x0.8	4,5	0	G2.5	0,4 0.880
E934256030870	02752964	HSK-E40	8,0 0.315	70,0 2.756	50,0 1.969	37,5 1.476	26,0 1.024	21,0 0.827	27,0 1.063	90,0 3.543	34,0 1.339	44,0 1.732	10,5 0.413	M6x1	4,5	0	G2.5	0,36 0.790
E934256031055	02752966	HSK-E40	10,0 0.394	55,0 2.165	35,0 1.378	36,0 1.417	31,0 1.220	24,0 0.945	32,0 1.260	75,0 2.953	20,5 0.807	24,0 0.945	13,0 0.512	M8x1	4,5	0	G2.5	0,4 0.880
E934256031260	02752969	HSK-E40	12,0 0.472	60,0 2.362	40,0 1.575	41,0 1.614	34,0 1.339	24,0 0.945	32,0 1.260	80,0 3.150	20,5 0.807	26,0 1.024	13,0 0.512	M10x1	4,5	0	G2.5	0,4 0.880
E934256031665	02752973	HSK-E40	16,0 0.630	65,0 2.559	45,0 1.772	46,0 1.811	39,0 1.535	27,0 1.063	34,0 1.339	85,0 3.346	20,5 0.807	26,0 1.024	14,0 0.551	-	4,5	0	G2.5	0,4 0.880
E934356030355	02752979	HSK-E50	3,0 0.118	55,0 2.165	29,0 1.142	31,0 1.220	13,0 0.512	15,0 0.591	20,0 0.787	80,0 3.150	25,5 1.004	42,0 1.654	10,5 0.413	-	4,5	0	G2.5	0,5 1.100
E934356030455	02752980	HSK-E50	4,0 0.157	55,0 2.165	29,0 1.142	31,0 1.220	15,0 0.591	15,0 0.591	20,0 0.787	80,0 3.150	25,5 1.004	40,0 1.575	10,5 0.413	-	4,5	0	G2.5	0,5 1.100
E934356030655	02752981	HSK-E50	6,0 0.236	55,0 2.165	29,0 1.142	32,0 1.260	22,0 0.866	21,0 0.827	27,0 1.063	80,0 3.150	24,5 0.965	33,0 1.299	10,5 0.413	-	4,5	0	G2.5	0,5 1.100
E934356030855	02752983	HSK-E50	8,0 0.315	55,0 2.165	29,0 1.142	32,0 1.260	22,0 0.866	21,0 0.827	27,0 1.063	80,0 3.150	24,5 0.965	33,0 1.299	10,5 0.413	-	4,5	0	G2.5	0,5 1.100
E934356031060	02752985	HSK-E50	10,0 0.394	60,0 2.362	34,0 1.339	37,0 1.457	31,0 1.220	24,0 0.945	32,0 1.260	85,0 3.346	24,5 0.965	29,0 1.142	13,0 0.512	M8x1	4,5	0	G2.5	0,6 1.320
E934356031265	02752987	HSK-E50	12,0 0.472	65,0 2.559	39,0 1.535	42,0 1.654	34,0 1.339	24,0 0.945	32,0 1.260	90,0 3.543	24,5 0.965	31,0 1.220	13,0 0.512	M10x1	4,5	0	G2.5	0,6 1.320
E934356031290	02752988	HSK-E50	12,0 0.472	90,0 3.543	64,0 2.520	47,5 1.870	34,0 1.339	24,0 0.945	32,0 1.260	115,0 4.528	44,0 1.732	54,0 2.126	13,0 0.512	M10x1	4,5	0	G2.5	0,7 1.540
E934356031670	02752989	HSK-E50	16,0 0.630	70,0 2.756	44,0 1.732	47,0 1.850	39,0 1.535	27,0 1.063	34,0 1.339	95,0 3.740	24,5 0.965	31,0 1.220	14,0 0.551	-	4,5	0	G2.5	0,6 1.320

Zubehör

Für Halter	Wuchtschrauben	
		
E934256030670	90ZQ01	Hinweise HSK-A
E934256030870	90ZQ01	
E934356031290	90ZQ01	

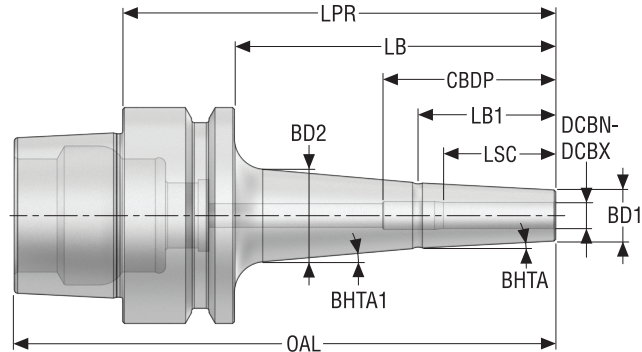
Ersatzteile, im Lieferumfang enthalten

Für Halter	Anschlagschraube	
		
E934256030670	19BDR05165	HSK-E
E934256030870	19BDR06165	
E934356031290	19BDR10165	

Hinweise
HSK-A
HSK-E
DIN
BT JIS
CAT
Combimaster
Graflex
Seco-Capto™
Weitere
Zubehör
Schrumpf- maschinen

Werkzeug- und Formenbau
– Metrisch/ Zoll

HSK-E

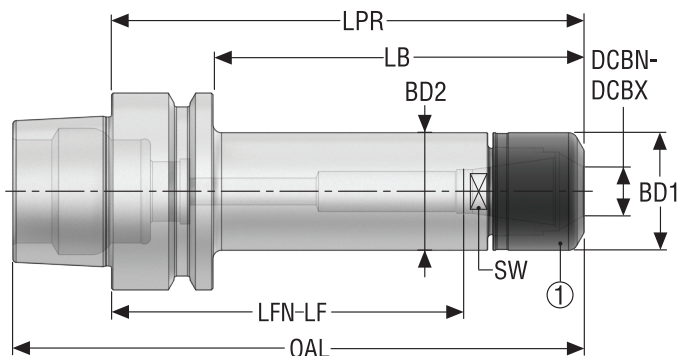


- Rundlaufabweichung $\leq 3 \mu\text{m}$
- HSK-Verschlussstopfen, Kühlmittelrohre und Spanschlüssel siehe Seite(n) 395
- Schrumpfaufnahmeverlängerungen siehe Seite(n) 385-386
- ISO-Attribute, siehe Seite 14

Bezeichnung	Produkt- nummer	CTMS	DCBN- DCBX	LPR	LB	LB1	CBDP	LSC	BD1	BD2	OAL	BHTA°	BHTA1°	RFID- Bohrung	Aus- wuch- tung	Gewicht
			mm Zoll	mm Zoll	mm Zoll	mm Zoll	mm Zoll	mm Zoll	mm Zoll	mm Zoll	mm Zoll					kg lbs
E934258010360	02418319	HSK-E40	3,0 0.118	60,0 2.362	40,0 1.575	-	-	13,0 0.512	9,0 0.354	13,2 0.519	80,0 3.150	3,0	-	0	G2.5	0,3 0.660
E9342580103100	00048013	HSK-E40	3,0 0.118	100,0 3.937	80,0 3.150	25,0 0.984	-	13,0 0.512	9,0 0.354	21,2 0.836	120,0 4.724	3,0	5,0	0	G2.5	0,3 0.660
E934258010460	02418320	HSK-E40	4,0 0.157	60,0 2.362	40,0 1.575	-	-	15,0 0.591	10,0 0.394	14,2 0.559	80,0 3.150	3,0	-	0	G2.5	0,24 0.530
E9342580104100	00047774	HSK-E40	4,0 0.157	100,0 3.937	80,0 3.150	25,0 0.984	-	15,0 0.591	10,0 0.394	22,2 0.876	120,0 4.724	3,0	5,0	0	G2.5	0,4 0.880
E934258010660	02418323	HSK-E40	6,0 0.236	60,0 2.362	40,0 1.575	-	40,0 1.575	26,0 1.024	12,0 0.472	16,2 0.638	80,0 3.150	3,0	-	0	G2.5	0,25 0.550
E9342580106100	00047778	HSK-E40	6,0 0.236	100,0 3.937	80,0 3.150	32,0 1.260	40,0 1.575	26,0 1.024	12,0 0.472	23,8 0.935	120,0 4.724	3,0	5,0	0	G2.5	0,4 0.880
E934258010860	02418324	HSK-E40	8,0 0.315	60,0 2.362	40,0 1.575	-	42,0 1.654	30,0 1.181	16,0 0.630	20,2 0.795	80,0 3.150	3,0	-	0	G2.5	0,3 0.660
E934258011060	02418325	HSK-E40	10,0 0.394	60,0 2.362	40,0 1.575	40,0 1.575	42,0 1.654	32,0 1.260	18,0 0.709	22,2 0.874	80,0 3.150	3,0	-	0	G2.5	0,3 0.660
E9343580103100	00047797	HSK-E50	3,0 0.118	100,0 3.937	74,0 2.913	25,0 0.984	-	13,0 0.512	9,0 0.354	20,2 0.795	125,0 4.921	3,0	5,0	0	G2.5	0,5 1.100
E9343580104100	00047799	HSK-E50	4,0 0.157	100,0 3.937	74,0 2.913	25,0 0.984	-	15,0 0.591	10,0 0.394	21,2 0.834	125,0 4.921	3,0	5,0	0	G2.5	0,6 1.320
E9343580106100	00047807	HSK-E50	6,0 0.236	100,0 3.937	74,0 2.913	32,0 1.260	40,0 1.575	26,0 1.024	12,0 0.472	22,7 0.894	125,0 4.921	3,0	5,0	0	G2.5	0,6 1.320
E9343580108100	00047812	HSK-E50	8,0 0.315	100,0 3.937	74,0 2.913	36,0 1.417	44,0 1.732	30,0 1.181	16,0 0.630	26,4 1.040	125,0 4.921	3,0	5,0	0	G2.5	0,6 1.320

HSK-E

- Metrisch/ Zoll



Ersatzteile:
1 = Überwurfmutter

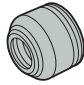
- Rundlaufabweichung maximal 3 µm bei 3 x ØDCBN-DCBX
- ER HP-Spannzangen Typ 5672 siehe Seite(n) 414, 415, 416-422
- * Spannfutter ohne Gewinde für Anschlagschraube
- HSK-Verschlussstopfen, Kühlmitelrohre und Spannschlüssel siehe Seite(n) 395
- ISO-Attribute, siehe Seite 14

Bezeichnung	Produkt-nummer	CTMS	DCBN	DCBX	CTWS	LPR	BD2	BD1	OAL	LB	LFN	LF	SW	* RFID-Bohrung	Auswuchtung	Gewicht
			mm Zoll	mm Zoll		mm Zoll	mm Zoll	mm Zoll	mm Zoll	mm Zoll	mm Zoll	mm Zoll	mm Zoll			kg lbs
E934056721655R	02827206	HSK-E25	0,5 0.020	10,0 0.394	HP 16R	55,0 2.165	24,0 0.945	24,0 0.945	68,0 2.677	45,0 1.772	24,0 0.945	25,0 0.984	21 0.827	* 0	G2.5	0,14 0.310
E934156721150	02882774	HSK-E32	0,5 0.020	7,0 0.276	HP 11	50,0 1.969	16,0 0.630	16,0 0.630	66,0 2.598	30,0 1.181	14,0 0.551	32,0 1.260	13 0.512	* 0	G2.5	0,2 0.440
E934156721660R	02827215	HSK-E32	0,5 0.020	10,0 0.394	HP 16R	60,0 2.362	24,0 0.945	24,0 0.945	76,0 2.992	40,0 1.575	29,0 1.142	30,0 1.181	21 0.827	* 0	G2.5	0,3 0.660
E934256721150	02882775	HSK-E40	0,5 0.020	7,0 0.276	HP 11	50,0 1.969	16,0 0.630	16,0 0.630	70,0 2.756	30,0 1.181	14,0 0.551	32,0 1.260	13 0.512	* 0	G2.5	0,3 0.660
E934256721660	02827218	HSK-E40	0,5 0.020	10,0 0.394	HP 16	60,0 2.362	30,0 1.181	30,0 1.181	80,0 3.150	40,0 1.575	29,0 1.142	30,0 1.181	27 1.063	* 0	G2.5	0,4 0.880
E9342567216120	02827220	HSK-E40	0,5 0.020	10,0 0.394	HP 16	120,0 4.724	30,0 1.181	30,0 1.181	140,0 5.512	100,0 3.937	89,0 3.504	90,0 3.543	27 1.063	0	G2.5	0,7 1.540
E934256722570	02827221	HSK-E40	1,0 0.039	16,0 0.630	HP 25	70,0 2.756	40,0 1.575	40,0 1.575	90,0 3.543	50,0 1.969	14,0 0.551	32,0 1.260	36 1.417	* 0	G2.5	0,5 1.100
E934356721660	02827225	HSK-E50	0,5 0.020	10,0 0.394	HP 16	60,0 2.362	30,0 1.181	30,0 1.181	85,0 3.346	34,0 1.339	29,0 1.142	30,0 1.181	27 1.063	* 0	G2.5	0,6 1.320
E9343567216120	02827223	HSK-E50	0,5 0.020	10,0 0.394	HP 16	120,0 4.724	30,0 1.181	30,0 1.181	145,0 5.709	94,0 3.701	89,0 3.504	90,0 3.543	27 1.063	0	G2.5	0,9 1.980
E934356722570	02827226	HSK-E50	1,0 0.039	16,0 0.630	HP 25	70,0 2.756	40,0 1.575	40,0 1.575	95,0 3.740	44,0 1.732	14,0 0.551	32,0 1.260	36 1.417	* 0	G2.5	0,7 1.540

Zubehör

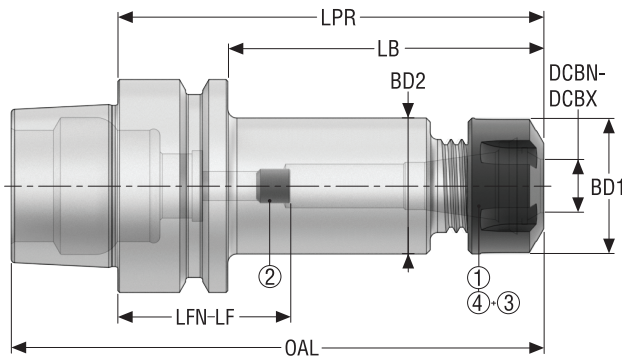
Für Halter	Aufsatz	Spann-schlüssel	Anschlagschraube	Drehmoment-schlüssel
HP 11	03ER016	03BR016	-	03DYD010100
HP 16	03ER030B	03BR030	-	03DYD010100B
HP 16 (E...120)	03ER030B	03BR030	19B58711	03DYD010100B
HP 16R	03ER024	03BR024	-	03DYD010100
HP 25	03ER040	03BR040	-	03DYD020200

Ersatzteile, im Lieferumfang enthalten

Hinweise	Für Halter		Überwurf- mutter
			
HSK-A	HP 11	08B567211	
	HP 16	08B567216	
	HP 16R	08B567216R	
	HP 25	08B567225	
HSK-E			
DIN			
BT JIS			
CAT			
Combimaster			
Graflex			
Seco-Capto™			
Weitere			
Zubehör			
Schrupf- maschinen			

HSK-E

ISO 15488
- Metrisch/ Zoll



Zubehör:
3 = Dichtungsring
4 = Dichtungsmutter

Ersatzteile:
1 = Überwurfmutter
2 = Anschlagschraube

- Rundlaufabweichung maximal 10 µm bei 3 x ØDCBN-DCBX
- ER-Verlängerungen und ER-Spannzangen siehe Seite(n) 387, 423, 424, 425, 426
- * Spannfutter ohne Gewinde für Anschlagschraube
- HSK-Verschlussstopfen, Kühlmittelrohre und Spannschlüssel siehe Seite(n) 395
- ER-Dichtringe siehe Seite(n) 430, 431
- ISO-Attribute, siehe Seite 14

Bezeichnung	Produkt- nummer	CTMS	DCBN	DCBX	CTWS	LPR	BD2	BD1	OAL	LB	LFN	LF	SW	* RFID- Bohrung	Aus- wuch- tung	Gewicht
			mm Zoll	mm Zoll		mm Zoll	mm Zoll	mm Zoll	mm Zoll	mm Zoll	mm Zoll	mm Zoll	mm Zoll			
E934156751660	02750240	HSK-E32	0,5 0.020	10,0 0.394	ER 16	60,0 2.362	26,0 1.024	32,0 1.260	76,0 2.992	40,0 1.575	23,0 0.906	28,0 1.102	22 0.866	0	G2.5	0,25 0.550
E934256751660	02750241	HSK-E40	0,5 0.020	10,0 0.394	ER 16	60,0 2.362	32,0 1.260	32,0 1.260	80,0 3.150	40,0 1.575	26,0 1.024	30,0 1.181	27 1.063	0	G2.5	0,4 0.880
E934256752570	02750243	HSK-E40	1,0 0.039	16,0 0.630	ER 25	70,0 2.756	34,0 1.339	42,0 1.654	90,0 3.543	50,0 1.969	32,0 1.260	32,0 1.260	30 1.181	*	G2.5	0,5 1.100
E9343567516100	02750244	HSK-E50	0,5 0.020	10,0 0.394	ER 16	100,0 3.937	32,0 1.260	32,0 1.260	125,0 4.921	74,0 2.913	53,0 2.087	68,0 2.677	21 0.827	0	G2.5	0,8 1.760
E9343567525100	02750245	HSK-E50	1,0 0.039	16,0 0.630	ER 25	100,0 3.937	42,0 1.654	42,0 1.654	125,0 4.921	74,0 2.913	44,0 1.732	62,0 2.441	38 1.496	0	G2.5	1,0 2.200
E9343567532100	02750246	HSK-E50	2,0 0.079	20,0 0.787	ER 32	100,0 3.937	42,0 1.654	50,0 1.969	125,0 4.921	74,0 2.913	45,0 1.772	60,0 2.362	38 1.496	0	G2.5	1,0 2.200

Zubehör

Für Größe	Dicht- stopfen	Aufsatz	Spann- schlüssel	Spann- schlüssel 1	Drehmoment- schlüssel
ER 16					
ER 16	08B587516IC	03ER032B	03B587516	03BR032	03DYD010100B
E40/ ER 25	08B587525IC	-	03B587525	-	03DYD020200
ER 25	08B587525IC	-	03B587525	-	03DYD020200
ER 32	08B587532IC	03ER050	03B587532	03BR050	03DYD020200

Ersatzteile, im Lieferumfang enthalten

Für Größe	Überwurf- mutter	Anschlagschraube
ER 16		
ER 16	08B587516X	19B58711
E40/ ER 25	08B587525X	-
ER 25	08B587525X	19B58718
ER 32	08B587532X	19B58722

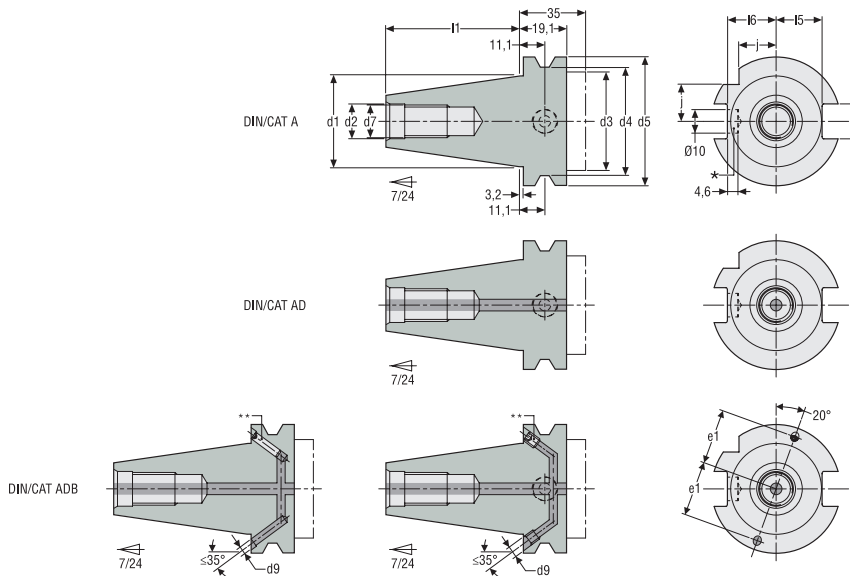


DIN

Mit einem umfassenden Produktprogramm an rotierenden Aufnahmen von Seco Tools ergänzen Sie die Leistung Ihrer Maschine. Im Produktprogramm enthalten sind werkstückseitig alle Standardanschlüsse sowie Anschlüsse von Seco. Viele genormte maschinenseitige Schnittstellen sind enthalten, inklusive **DIN 69871**.

- Steadyline, schwingungsdämpfende Aufnahmen für Aufsteckfräser
- Aufsteckfräserdorne mit Kühlschmierstoffzufuhr
- Aufnahmen für Fräser mit Flanschanschluss
- Aufnahmen für Scheibenfräser
- Spannfutter für Weldonschäfte
- Schrumpfaufnahmen
- Hochpräzisionsspannzangenfutter
- Hydrodehnspannfutter und Hochleistungskraftspannfutter
- ER-Spannzangen
- Spannfutter für Bohrer
- Gewindeschneidfutter mit Mikrokompensation
- Zwischenhülsen SK
- Bohrstangen-Rohlinge und Kontrolldorne

DIN 69871-A/AD/B (ISO 7388-1-A/AD/AF) und CAT-A/AD/B (ISO 7388-1-U/UD/UF)



** DIN40 ADB/CAT 40 und DIN50 ADB/CAT50 mit Dichtstift

** DIN40 ADB/CAT 40 und DIN50 ADB/CAT50 mit Dichtschraube

Maschinenseite	KSS	RFID-Bohrung*	d ₁	d ₃ max	d ₄	d ₅	l ₁ ^{-0,2/0}	d ₇ ^{6H}	d ₂ ^{H7}	d ₉	e ₁	l ₅	l ₆	b	j
			mm Zoll	mm Zoll	mm Zoll	mm Zoll	mm Zoll		mm Zoll	mm Zoll	mm Zoll	mm Zoll	mm Zoll	mm Zoll	mm Zoll
DIN30	A/AD	Nein*	31,75 1.250	45 1.772	44,3 1.744	50 1.969	47,8 1.882	M12	13 0.512	-	-	16,4 0.646	19 0.748	16,1 0.634	15 0.591
DIN40	A/AD	*	44,45 1.750	50 1.969	56,25 2.215	63,55 2.502	68,4 2.693	M16	17 0.669	-	-	22,8 0.898	25 0.984	16,1 0.634	18,5 0.728
DIN40 AD / CAT40	A/AD	*	44,45 1.750	44,45 1.750	56,25 2.215	63,55 2.502	68,4 2.693	M16	17 0.669	-	-	22,8 0.898	25 0.984	16,1 0.634	18,5 0.728
DIN40 ADB / CAT40	A/AD/B	*	44,45 1.750	44,45 1.750	56,25 2.215	63,55 2.502	68,4 2.693	M16	17 0.669	4 0.157	27 1.063	22,8 0.898	25 0.984	16,1 0.634	18,5 0.728
DIN40 ADB	A/AD/B	*	44,45 1.750	50 1.969	56,25 2.215	63,55 2.502	68,4 2.693	M16	17 0.669	4 0.157	27 1.063	22,8 0.898	25 0.984	16,1 0.634	18,5 0.728
DIN45	A/AD	*	57,15 2.250	63 2.480	75 2.953	82,55 3.250	82,7 3.256	M20	21 0.827	-	-	29,1 1.146	31,3 1.232	19,3 0.760	24 0.945
DIN50	A/AD	*	69,85 2.750	80 3.150	91,25 3.593	97,5 3.839	101,75 4.006	M24	25 0.984	-	-	35,5 1.398	37,7 1.484	25,7 1.012	30 1.181
DIN50 AD / CAT50	A/AD	*	69,85 2.750	69,85 2.750	91,25 3.593	97,5 3.839	101,75 4.006	M24	25 0.984	-	-	35,5 1.398	37,7 1.484	25,7 1.012	30 1.181
DIN50 ADB / CAT50	A/AD/B	*	69,85 2.750	69,85 2.750	91,25 3.593	97,5 3.839	101,75 4.006	M24	25 0.984	6 0.236	42 1.654	35,5 1.398	37,7 1.484	25,7 1.012	30 1.181
DIN50 ADB	A/AD/B	*	69,85 2.750	80 3.150	91,25 3.593	97,5 3.839	101,75 4.006	M24	25 0.984	6 0.236	42 1.654	35,5 1.398	37,7 1.484	25,7 1.012	30 1.181

Hinweis: Die Abmessungen für die Maschinenseite gelten für alle Aufnahmen, die auf den Produktseiten gezeigt werden.

* Die Produktseiten enthalten eine Spalte für die 'RFID' Bohrung. Der Wert in der Spalte gibt an, ob ein RFID-Datenträger für eine Werkzeugaufnahme verfügbar ist.

RFID Bohrung = 1: Die Werkzeugaufnahme hat eine Bohrung für einen RFID-Datenträger gemäß der maschinenseitigen Norm. RFID-Datenträger können auf Anfrage montiert werden.

RFID-Bohrung = 0: Eine Bohrung für einen RFID-Datenträger ist nicht verfügbar. Bohrungen für RFID-Datenträger können vorgenommen werden und Datenträger können auf Anfrage montiert werden.

DIN/CAT (kombiniert) bedeutet, dass diese Aufnahmen des Produktprogramms DIN 69871 den festen Durchmesser d3 des Standards ANSI B5/CAT aufweisen (voll kompatibel mit ANSICAT mit Einschränkung durch Kerbinklusion und metrisches Anzugsbolzengewinde.)

Steadyline®, Schwingungsdämpfung
– Metrisch/ Zoll

DIN 69871-ADB



Abb. 1

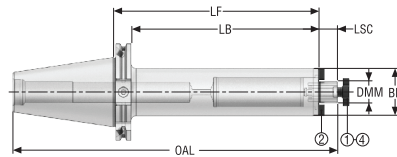
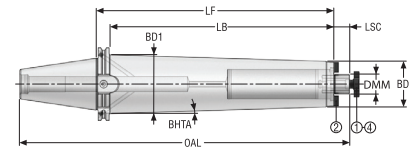


Abb. 2



- DMM 40 mm / 1.575", inklusive 4 Bohrungen mit Gewinde für M12-Schrauben auf der Auflagefläche $\varnothing 66,7$ mm / 2.626" gemäß DIN 6357
- ISO-Attribute, siehe Seite 14

Zubehör:
4 = Klemmschraube durchbohrt

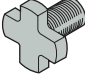
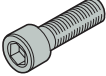

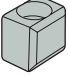
Ersatzteile:
1 = Klemmschraube
2 = Mitnehmer/Schraube

Bezeichnung	Produkt- nummer	CTMS	DMM	LF	BD	BD1	OAL	LB	LSC	Abb.	BHTA°	RFID- Bohrung	Aus- wuch- tung	Gewicht
			mm Zoll	mm Zoll	mm Zoll	mm Zoll	mm Zoll	mm Zoll	mm Zoll					kg lbs
E3469555516160	02706262	DIN40 ADB	16,0 0.630	160,0 6.299	38,0 1.496	38,0 1.496	245,4 9.661	140,9 5.547	17,0 0.669	1	–	1	PB	2,12 4.670
E3469555522210	02675726	DIN40 ADB	22,0 0.866	210,0 8.268	48,0 1.890	48,0 1.890	297,4 11.709	190,9 7.516	19,0 0.748	1	–	1	PB	3,74 8.250
E3469555622260	02675741	DIN40 ADB	22,0 0.866	260,0 10.236	48,0 1.890	63,2 2.488	347,4 13.677	241,0 9.488	19,0 0.748	2	1,9	1	PB	5,56 12.260
E3471555522210	02675749	DIN50 ADB	22,0 0.866	210,0 8.268	48,0 1.890	48,0 1.890	330,75 13.022	190,9 7.516	19,0 0.748	1	–	1	PB	5,36 11.820
E3471555622260	02675750	DIN50 ADB	22,0 0.866	260,0 10.236	48,0 1.890	66,0 2.598	380,7 14.988	241,0 9.488	19,0 0.748	2	2,0	1	PB	7,52 16.580
E3471555527260	02675751	DIN50 ADB	27,0 1.063	260,0 10.236	60,0 2.362	60,0 2.362	382,75 15.069	240,9 9.484	21,0 0.827	1	–	1	PB	8,52 18.780
E3471555627320	02675752	DIN50 ADB	27,0 1.063	320,0 12.598	62,0 2.441	79,3 3.122	442,75 17.431	300,9 11.846	21,0 0.827	2	1,7	1	PB	12,26 27.030
E3471555532330	02706263	DIN50 ADB	32,0 1.260	330,0 12.992	78,0 3.071	78,0 3.071	455,75 17.943	310,9 12.240	24,0 0.945	1	–	1	PB	14,96 32.980
E3471555540350	02753471	DIN50 ADB	40,0 1.575	350,0 13.780	89,0 3.504	89,0 3.504	478,75 18.848	330,9 13.028	27,0 1.063	1	–	1	PB	20,4 44.970

Zubehör

Für Aufnahme/ DMM	Kreuzschraube, durchbohrt	Spann- schlüssel
DIN40/ 16/ 0.630	5801608L	5811608
DIN40/ 22/ 0.866	5802210L	5812210
DIN50/ 22/ 0.866	5802210L	5812210
DIN50/ 27/ 1.063	5802712L	5812712
DIN50/ 32/ 1.260	5803216L	5813216
DIN50/ 40/ 1.575	5804020L	5814020

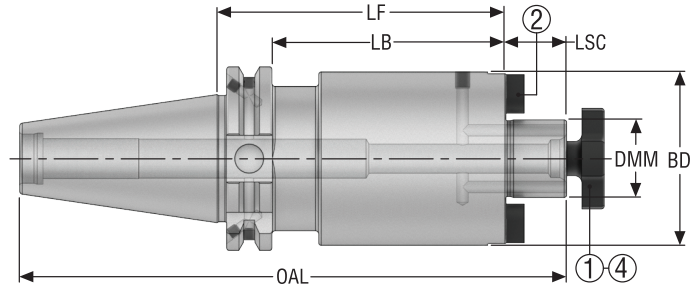
Ersatzteile, im Lieferumfang enthalten

Für Aufnahme/ DMM	Kreuz- schraube	Schraube	Dichtschraube	Mitnehmer
				
DIN40/ 16/ 0.630	5801608	950D0312	950A0406	16C2080810A
DIN40/ 22/ 0.866	5802210	950D0416	950A0406	16C2101111
DIN50/ 22/ 0.866	5802210	950D0416	950A0606	16C2101111
DIN50/ 27/ 1.063	5802712	950D0516	950A0606	16C2121214A
DIN50/ 32/ 1.260	5803216	950D0516	950A0606	16C2141421A
DIN50/ 40/ 1.575	5804020	950D0616	950A0606	16C2161621A

Hinweise
HSK-A
HSK-E
DIN
BT JIS
CAT
Combimaster
Graflex
Seco-Capto™
Weitere
Zubehör
Schrumpf- maschinen

Mit interner Kühlmittelzufuhr – ISO 3937
– Metrisch/ Zoll

DIN 69871-ADB



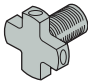
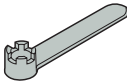
- DMM 40 mm / 1.575", inklusive 4 Bohrungen mit Gewinde für M12-Schrauben auf der Auflagefläche $\varnothing 66,7$ mm / 2.626" gemäß DIN 6357
- ISO-Attribute, siehe Seite 14

Zubehör:
4 = Klemmschraube durchbohrt

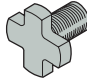

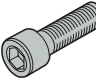
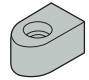
Ersatzteile:
1 = Klemmschraube
2 = Mitnehmer/Schraube

Bezeichnung	Produkt- nummer	CTMS	DMM		LF	BD	OAL	LB	LSC	RFID- Bohrung	Aus- wuch- tung	Gewicht						
			mm	Zoll									mm	Zoll				
DIN40ADB-SM16-035-L1	10007162	DIN40 ADB	16,0	0.630	35,0	1.378	38,0	1.496	120,4	4.740	15,9	0.626	17,0	0.669	1	G6.3	1,0	2.200
DIN40ADB-SM16-100-L1	10007163	DIN40 ADB	16,0	0.630	100,0	3.937	38,0	1.496	185,4	7.299	80,9	3.185	17,0	0.669	1	G6.3	1,6	3.530
DIN40ADB-SM22-035-L1	10007164	DIN40 ADB	22,0	0.866	35,0	1.378	48,0	1.890	122,4	4.819	15,9	0.626	19,0	0.748	1	G6.3	1,1	2.430
DIN40ADB-SM22-100-L1	10007167	DIN40 ADB	22,0	0.866	100,0	3.937	48,0	1.890	187,4	7.378	80,9	3.185	19,0	0.748	1	G6.3	2,0	4.410
DIN40ADB-SM27-045-L1	10007169	DIN40 ADB	27,0	1.063	45,0	1.772	60,0	2.362	134,4	5.291	25,9	1.020	21,0	0.827	1	G6.3	1,4	3.090
DIN40ADB-SM27-100-L1	10007171	DIN40 ADB	27,0	1.063	100,0	3.937	60,0	2.362	189,4	7.457	80,9	3.185	21,0	0.827	1	G6.3	2,6	5.730
DIN40ADB-SM32-050-L1	10007172	DIN40 ADB	32,0	1.260	50,0	1.969	78,0	3.071	142,4	5.606	30,9	1.217	24,0	0.945	1	G6.3	1,8	3.970
DIN40ADB-SM40-050-L1	10007174	DIN40 ADB	40,0	1.575	50,0	1.969	89,0	3.504	145,4	5.724	30,9	1.217	27,0	1.063	1	G6.3	2,0	4.410
DIN50ADB-SM16-100-L1	10007177	DIN50 ADB	16,0	0.630	100,0	3.937	38,0	1.496	218,75	8.612	80,9	3.185	17,0	0.669	1	G6.3	3,3	7.280
DIN50ADB-SM22-035-L1	10007178	DIN50 ADB	22,0	0.866	35,0	1.378	48,0	1.890	155,75	6.132	15,9	0.626	19,0	0.748	1	G6.3	2,8	6.170
DIN50ADB-SM22-100-L1	10007179	DIN50 ADB	22,0	0.866	100,0	3.937	48,0	1.890	220,75	8.691	80,9	3.185	19,0	0.748	1	G6.3	3,7	8.160
DIN50ADB-SM22-160-L1	10007180	DIN50 ADB	22,0	0.866	160,0	6.299	48,0	1.890	280,75	11.053	140,9	5.547	19,0	0.748	1	G6.3	4,6	10.140
DIN50ADB-SM27-040-L1	10007181	DIN50 ADB	27,0	1.063	40,0	1.575	60,0	2.362	162,75	6.407	20,9	0.823	21,0	0.827	1	G6.3	3,1	6.830
DIN50ADB-SM27-100-L1	10007182	DIN50 ADB	27,0	1.063	100,0	3.937	60,0	2.362	222,75	8.770	80,9	3.185	21,0	0.827	1	G6.3	4,4	9.700
DIN50ADB-SM27-160-L1	10007183	DIN50 ADB	27,0	1.063	160,0	6.299	60,0	2.362	282,75	11.132	140,9	5.547	21,0	0.827	1	G6.3	5,7	12.570
DIN50ADB-SM32-050-L1	10007184	DIN50 ADB	32,0	1.260	50,0	1.969	78,0	3.071	175,75	6.919	30,9	1.217	24,0	0.945	1	G6.3	3,8	8.380
DIN50ADB-SM32-100-L1	10007185	DIN50 ADB	32,0	1.260	100,0	3.937	78,0	3.071	225,75	8.888	80,9	3.185	24,0	0.945	1	G6.3	5,7	12.570
DIN50ADB-SM32-160-L1	10007186	DIN50 ADB	32,0	1.260	160,0	6.299	78,0	3.071	285,75	11.250	140,9	5.547	24,0	0.945	1	G6.3	7,9	17.420
DIN50ADB-SM40-050-L1	10007187	DIN50 ADB	40,0	1.575	50,0	1.969	89,0	3.504	178,75	7.037	30,9	1.217	27,0	1.063	1	G6.3	4,1	9.040
DIN50ADB-SM40-100-L1	10007188	DIN50 ADB	40,0	1.575	100,0	3.937	89,0	3.504	228,75	9.006	80,9	3.185	27,0	1.063	1	G6.3	6,5	14.330
DIN50ADB-SM40-160-L1	10007189	DIN50 ADB	40,0	1.575	160,0	6.299	89,0	3.504	288,75	11.368	140,9	5.547	27,0	1.063	1	G6.3	9,3	20.500

Zubehör

Für Aufnahme/ DMM	Kreuzschraube, durchbohrt	Spann- schlüssel
		
DIN40/ 16/ 0.630	5801608L	5811608
DIN40/ 22/ 0.866	5802210L	5812210
DIN40/ 27/ 1.063	5802712L	5812712
DIN40/ 32/ 1.260	5803216L	5813216
DIN40/ 40/ 1.575	5804020L	5814020
DIN50/ 16/ 0.630	5801608L	5811608
DIN50/ 22/ 0.866	5802210L	5812210
DIN50/ 27/ 1.063	5802712L	5812712
DIN50/ 32/ 1.260	5803216L	5813216
DIN50/ 40/ 1.575	5804020L	5814020

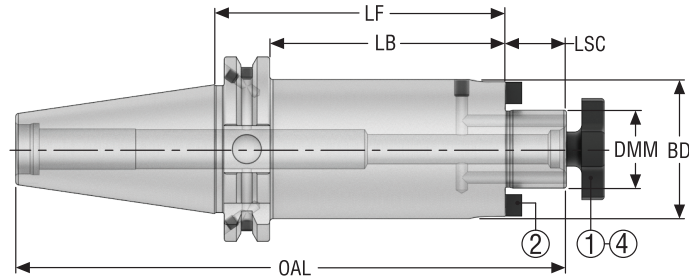
Ersatzteile, im Lieferumfang enthalten

Für Aufnahme/ DMM	Kreuz- schraube	Dichtschraube	Schraube	Mitnehmer
				
DIN40/ 16/ 0.630	5801608	950AIE0404	950D0312	16C716A
DIN40/ 22/ 0.866	5802210	950AIE0404	950D0412	16C722A
DIN40/ 27/ 1.063	5802712	950AIE0404	950D0515	16C727A
DIN40/ 32/ 1.260	5803216	950AIE0404	950D0615	16C732A
DIN40/ 40/ 1.575	5804020	950AIE0404	950D0615	16C740A
DIN50/ 16/ 0.630	5801608	950AIE0505	950D0312	16C716A
DIN50/ 22/ 0.866	5802210	950AIE0505	950D0412	16C722A
DIN50/ 27/ 1.063	5802712	950AIE0505	950D0515	16C727A
DIN50/ 32/ 1.260	5803216	950AIE0505	950D0615	16C732A
DIN50/ 40/ 1.575	5804020	950AIE0505	950D0615	16C740A

Hinweise
HSK-A
HSK-E
DIN
BT JIS
CAT
Combimaster
Graflex
Seco-Capto™
Weitere
Zubehör
Schrupf-
maschinen

Kleine Anlagefläche mit Kühlmittelkanälen – ISO 3937
– Metrisch/ Zoll

DIN 69871-ADB



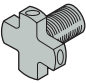
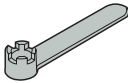
- Kleiner werkstückseitiger Durchmesser BD gemäß ISO 3937, geeignet für Seco-Scheibenfräser Typ B.
- ISO-Attribute, siehe Seite 14

Zubehör:
4 = Klemmschraube durchbohrt

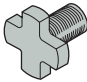

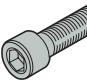
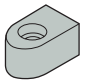
Ersatzteile:
1 = Klemmschraube
2 = Mitnehmer/Schraube

Bezeichnung	Produkt- nummer	CTMS	DMM	LF	BD	OAL	LB	LSC	RFID- Bohrung	Aus- wuch- tung	Gewicht
			mm Zoll	mm Zoll	mm Zoll	mm Zoll	mm Zoll	mm Zoll			
DIN40ADB-SM22-044-F3L1	10007165	DIN40 ADB	22,0 0.866	44,0 1.732	40,0 1.575	131,4 5.173	24,9 0.980	19,0 0.748	1	G6.3	1,1 2.430
DIN40ADB-SM22-100-F3L1	10007166	DIN40 ADB	22,0 0.866	100,0 3.937	40,0 1.575	187,4 7.378	80,9 3.185	19,0 0.748	1	G6.3	1,7 3.750
DIN40ADB-SM27-044-F3L1	10007175	DIN40 ADB	27,0 1.063	44,0 1.732	48,0 1.890	133,4 5.252	24,9 0.980	21,0 0.827	1	G6.3	1,3 2.870
DIN40ADB-SM27-100-F3L1	10007170	DIN40 ADB	27,0 1.063	100,0 3.937	48,0 1.890	189,4 7.457	80,9 3.185	21,0 0.827	1	G6.3	2,0 4.410
DIN40ADB-SM32-060-F3L1	10007176	DIN40 ADB	32,0 1.260	60,0 2.362	58,0 2.283	152,4 6.000	40,9 1.610	24,0 0.945	1	G6.3	1,6 3.530
DIN40ADB-SM40-060-F3L1	10007173	DIN40 ADB	40,0 1.575	60,0 2.362	70,0 2.756	155,4 6.118	40,9 1.610	27,0 1.063	1	G6.3	2,1 4.630
DIN50ADB-SM22-044-F3L1	03301599	DIN50 ADB	22,0 0.866	44,0 1.732	40,0 1.575	164,75 6.486	24,9 0.980	19,0 0.748	1	G6.3	2,8 6.170
DIN50ADB-SM22-100-F3L1	03301600	DIN50 ADB	22,0 0.866	100,0 3.937	40,0 1.575	220,75 8.691	80,9 3.185	19,0 0.748	1	G6.3	3,4 7.500
DIN50ADB-SM22-160-F3L1	03301601	DIN50 ADB	22,0 0.866	160,0 6.299	40,0 1.575	280,75 11.053	140,9 5.547	19,0 0.748	1	G6.3	3,9 8.600
DIN50ADB-SM27-044-F3L1	10007147	DIN50 ADB	27,0 1.063	44,0 1.732	48,0 1.890	166,75 6.565	24,9 0.980	27,0 1.063	1	G6.3	2,8 6.170
DIN50ADB-SM27-100-F3L1	03301602	DIN50 ADB	27,0 1.063	100,0 3.937	48,0 1.890	222,75 8.770	80,9 3.185	21,0 0.827	1	G6.3	3,8 8.380
DIN50ADB-SM27-160-F3L1	03301603	DIN50 ADB	27,0 1.063	160,0 6.299	48,0 1.890	282,75 11.132	140,9 5.547	21,0 0.827	1	G6.3	4,6 10.140
DIN50ADB-SM32-044-F3L1	10007161	DIN50 ADB	32,0 1.260	44,0 1.732	58,0 2.283	169,75 6.683	24,9 0.980	27,0 1.063	1	G6.3	3,2 7.050
DIN50ADB-SM32-100-F3L1	03301604	DIN50 ADB	32,0 1.260	100,0 3.937	58,0 2.283	225,75 8.888	80,9 3.185	24,0 0.945	1	G6.3	4,4 9.700
DIN50ADB-SM32-160-F3L1	03301605	DIN50 ADB	32,0 1.260	160,0 6.299	58,0 2.283	285,75 11.250	140,9 5.547	24,0 0.945	1	G6.3	5,5 12.130
DIN50ADB-SM40-044-F3L1	10007168	DIN50 ADB	40,0 1.575	44,0 1.732	70,0 2.756	172,75 6.801	24,9 0.980	27,0 1.063	1	G6.3	3,6 7.940
DIN50ADB-SM40-100-F3L1	03301606	DIN50 ADB	40,0 1.575	100,0 3.937	70,0 2.756	228,75 9.006	80,9 3.185	27,0 1.063	1	G6.3	5,2 11.460
DIN50ADB-SM40-160-F3L1	03301607	DIN50 ADB	40,0 1.575	160,0 6.299	70,0 2.756	288,75 11.368	140,9 5.547	27,0 1.063	1	G6.3	6,9 15.210

Zubehör

Für DMM	Kreuzschraube, durchbohrt	Spann- schlüssel
		
DIN40/ 22/ 0.866	5802210L	5812210
DIN40/ 27/ 1.063	5802712L	5812712
DIN40/ 32/ 1.260	5803216L	5813216
DIN40/ 40/ 1.575	5804020L	5814020
DIN50/ 22/ 0.866 (-044)	5802210L	5812210
DIN50/ 22/ 0.866	5802210L	5812210
DIN50/ 27/ 1.063 (-044)	5802712L	5812712
DIN50/ 27/ 1.063	5802712L	5812712
DIN50/ 32/ 1.260	5803216L	5813216
DIN50/ 40/ 1.575	5804020L	5814020

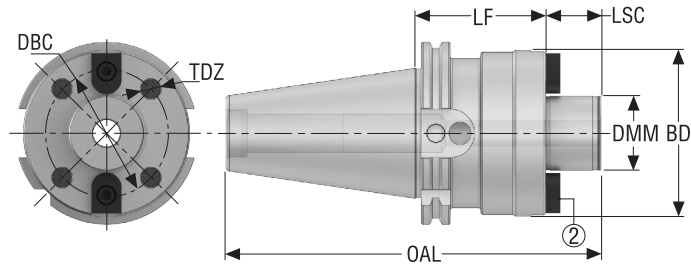
Ersatzteile, im Lieferumfang enthalten

Für DMM	Kreuz- schraube	Dichtschaube	Schraube	Mitnehmer
				
DIN40/ 22/ 0.866	5802210	950AIE0404	951D0410	16C722
DIN40/ 27/ 1.063	5802712	950AIE0404	951D0512	16C727
DIN40/ 32/ 1.260	5803216	950AIE0404	950D0612	16C732
DIN40/ 40/ 1.575	5804020	950AIE0404	950D0615	16C740
DIN50/ 22/ 0.866 (-044)	5802210	950AIE0505	951D0410	16C727
DIN50/ 22/ 0.866	5802210	950AIE0505	951D0410	16C722
DIN50/ 27/ 1.063 (-044)	5802712	950AIE0505	950D0515	16C727A
DIN50/ 27/ 1.063	5802712	950AIE0505	951D0512	16C727
DIN50/ 32/ 1.260	5803216	950AIE0505	951D0616	16C732
DIN50/ 40/ 1.575	5804020	950AIE0505	951D0616	16C740

Hinweise
HSK-A
HSK-E
DIN
BT JIS
CAT
Combimaster
Graflex
Seco-Capto™
Weitere
Zubehör
Schrupf-
maschinen

Flanschadapter – DIN 6357/ DIN 2079
– Metrisch/ Zoll

DIN 69871-AD



• ISO-Attribute, siehe Seite 14

Ersatzteile:
2 = Mitnehmer/Schraube

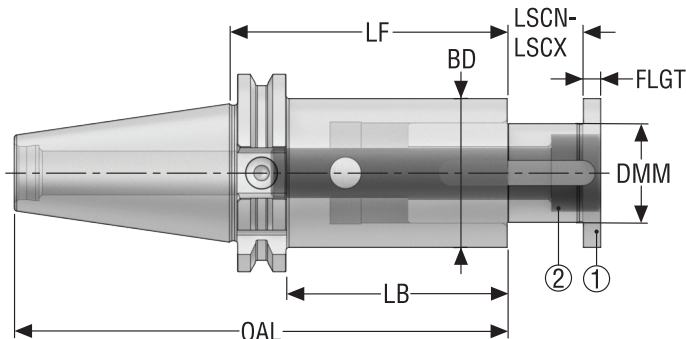
Bezeichnung	Produkt- nummer	CTMS	DMM	LF	BD	OAL	LSC	DBC	TDZ	RFID- Bohrung	Aus- wuch- tung	Gewicht
			mm Zoll	mm Zoll	mm Zoll	mm Zoll	mm Zoll	mm Zoll				kg lbs
DIN50AD-SMF40-070	03301611	DIN50 AD	40,0 1.575	70,0 2.756	89,0 3.504	201,75 7.943	30,0 1.181	66,7 2.626	M12	1	G6.3	5,0 11.020
DIN50AD-SMF60-070	03301612	DIN50 AD	60,0 2.362	70,0 2.756	129,0 5.079	211,75 8.337	40,0 1.575	101,6 4.000	M16	1	G6.3	7,4 16.310

Ersatzteile, im Lieferumfang enthalten

Für Halter	Schraube	Mitnehmer
DIN50AD-SMF40-070	951D0616	16C34040
DIN50AD-SMF60-070	951D1225	16C35060

DIN 69871-AD

- Metrisch/ Zoll



Ersatzteile:
1 = Passfederwelle
2 = Schraube

- Am besten geeignet für Seco-Scheibenfräser Typ A.
- ISO-Attribute, siehe Seite 14

Bezeichnung	Produkt- nummer	CTMS	DMM	LF	BD	OAL	LB	FLGT	LSCN	LSCX	RFID- Bohrung	Aus- wuch- tung	Gewicht
			mm Zoll	mm Zoll	mm Zoll	mm Zoll	mm Zoll	mm Zoll	mm Zoll	mm Zoll			kg lbs
E446956572265	02602691	DIN40 AD	22,0 0.866	65,0 2.559	35,0 1.378	133,4 5.252	45,9 1.807	4,0 0.157	0,0 0.0	12,0 0.472	1	PB	1,2 2.650
E446956572765	02602693	DIN40 AD	27,0 1.063	65,0 2.559	42,0 1.654	133,4 5.252	45,9 1.807	5,0 0.197	0,0 0.0	15,0 0.591	1	PB	1,4 3.090
E446956573290	02602694	DIN40 AD	32,0 1.260	90,0 3.543	48,0 1.890	158,4 6.236	70,9 2.791	6,0 0.236	0,0 0.0	24,0 0.945	1	PB	1,9 4.190
E4471565740100	02602697	DIN50 AD	40,0 1.575	100,0 3.937	58,0 2.283	201,7 7.941	80,9 3.185	7,0 0.276	0,0 0.0	30,0 1.181	1	PB	4,4 9.700
E4471565750160	02602699	DIN50 AD	50,0 1.969	160,0 6.299	72,0 2.835	261,7 10.303	140,9 5.547	8,0 0.315	0,0 0.0	32,0 1.260	1	PB	7,06 15.560

Ersatzteile, im Lieferumfang enthalten

Für DMM	Schraube	Passfederwelle
22/ 0.866	19C565722	565722
27/ 1.063	19C565727	565727
32/ 1.260	950D1690	565732
40/ 1.575	19C565740	565740
50/ 1.969	19C565750	565750

DIN 1835 Form B/ DIN 6535 Form HB
- Metrisch/ Zoll

DIN 69871-ADB



Abb. 1

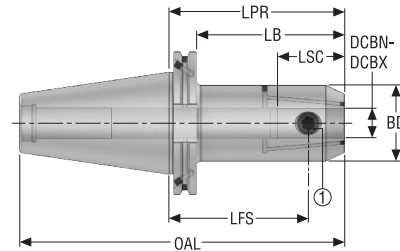
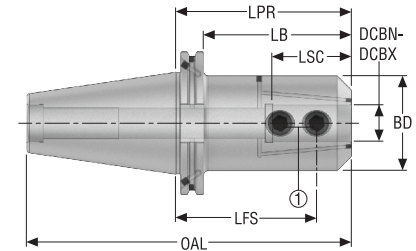


Abb. 2



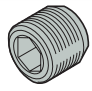
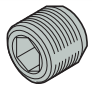
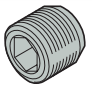
- Weldon DCBN-DCBX 20, 25, 32 und 40 mm / 0.787, 0.984, 1.260 und 1.575" mit geschliffener Anlagefläche (kompatibel mit Seco-Weldon)
- Mit zwei Kühlmittelkanälen für stirnseitige Schmierung, die mit den enthaltenen Schrauben abgedichtet werden kann.
- ISO-Attribute, siehe Seite 14

Ersatzteile:
 1 = Befestigungsschraube

Bezeichnung	Produkt-nummer	CTMS	DCBN-DCBX	LPR	LB	LSC	BD	OAL	LFS	Abb.	RFID-Bohrung	Auswuchtung	Gewicht
			mm Zoll	mm Zoll	mm Zoll	mm Zoll	mm Zoll	mm Zoll	mm Zoll				kg lbs
DIN40ADB-EM06-050-L1	10007238	DIN40 ADB	6,0 0.236	50,0 1.969	30,9 1.217	35,0 1.378	25,0 0.984	118,4 4.661	32,0 1.260	1	1	G6.3	0,9 1.980
DIN40ADB-EM06-120-L1	10007239	DIN40 ADB	6,0 0.236	120,0 4.724	100,9 3.972	35,0 1.378	25,0 0.984	188,4 7.417	102,0 4.016	1	1	G6.3	1,1 2.430
DIN40ADB-EM08-050-L1	10007240	DIN40 ADB	8,0 0.315	50,0 1.969	30,9 1.217	35,0 1.378	28,0 1.102	118,4 4.661	32,0 1.260	1	1	G6.3	0,9 1.980
DIN40ADB-EM10-050-L1	10007241	DIN40 ADB	10,0 0.394	50,0 1.969	30,9 1.217	36,0 1.417	35,0 1.378	118,4 4.661	30,0 1.181	1	1	G6.3	1,0 2.200
DIN40ADB-EM12-050-L1	10007242	DIN40 ADB	12,0 0.472	50,0 1.969	30,9 1.217	41,0 1.614	42,0 1.654	118,4 4.661	27,5 1.083	1	1	G6.3	1,1 2.430
DIN40ADB-EM14-050-L1	10007243	DIN40 ADB	14,0 0.551	50,0 1.969	30,9 1.217	41,0 1.614	44,0 1.732	118,4 4.661	27,5 1.083	1	1	G6.3	1,1 2.430
DIN40ADB-EM16-063-L1	10007244	DIN40 ADB	16,0 0.630	63,0 2.480	43,9 1.728	44,0 1.732	48,0 1.890	131,4 5.173	39,0 1.535	1	1	G6.3	1,3 2.870
DIN40ADB-EM16-120-L1	10007245	DIN40 ADB	16,0 0.630	120,0 4.724	100,9 3.972	44,0 1.732	48,0 1.890	188,4 7.417	96,0 3.780	1	1	G6.3	2,1 4.630
DIN40ADB-EM18-063-L1	10007246	DIN40 ADB	18,0 0.709	63,0 2.480	43,9 1.728	44,0 1.732	50,0 1.969	131,4 5.173	39,0 1.535	1	1	G6.3	1,3 2.870
DIN40ADB-EM20-063-L1	10007248	DIN40 ADB	20,0 0.787	63,0 2.480	43,9 1.728	46,0 1.811	52,0 2.047	131,4 5.173	38,0 1.496	1	1	G6.3	1,4 3.090
DIN40ADB-EM20-120-L1	10007249	DIN40 ADB	20,0 0.787	120,0 4.724	100,9 3.972	46,0 1.811	52,0 2.047	188,4 7.417	95,0 3.740	1	1	G6.3	2,3 5.070
DIN40ADB-EM25-100-L1	10007251	DIN40 ADB	25,0 0.984	100,0 3.937	80,9 3.185	54,0 2.126	63,0 2.480	168,4 6.630	76,0 2.992	2	1	G6.3	2,2 4.850
DIN40ADB-EM32-100-L1	10007253	DIN40 ADB	32,0 1.260	100,0 3.937	80,9 3.185	58,0 2.283	72,0 2.835	168,4 6.630	76,0 2.992	2	1	G6.3	2,5 5.510
DIN50ADB-EM06-063-L1	10007254	DIN50 ADB	6,0 0.236	63,0 2.480	43,9 1.728	35,0 1.378	25,0 0.984	164,75 6.486	45,0 1.772	1	1	G6.3	2,7 5.950
DIN50ADB-EM06-120-L1	03301716	DIN50 ADB	6,0 0.236	120,0 4.724	100,9 3.972	35,0 1.378	25,0 0.984	221,75 8.730	102,0 4.016	1	1	G6.3	2,9 6.390
DIN50ADB-EM08-063-L1	10007255	DIN50 ADB	8,0 0.315	63,0 2.480	43,9 1.728	35,0 1.378	28,0 1.102	164,75 6.486	45,0 1.772	1	1	G6.3	2,7 5.950
DIN50ADB-EM08-120-L1	10007256	DIN50 ADB	8,0 0.315	120,0 4.724	100,9 3.972	35,0 1.378	28,0 1.102	221,75 8.730	102,0 4.016	1	1	G6.3	3,0 6.610
DIN50ADB-EM10-063-L1	10007257	DIN50 ADB	10,0 0.394	63,0 2.480	43,9 1.728	36,0 1.417	35,0 1.378	164,75 6.486	43,0 1.693	1	1	G6.3	2,8 6.170
DIN50ADB-EM10-120-L1	10007258	DIN50 ADB	10,0 0.394	120,0 4.724	100,9 3.972	36,0 1.417	35,0 1.378	221,75 8.730	100,0 3.937	1	1	G6.3	3,0 6.610
DIN50ADB-EM12-063-L1	10007259	DIN50 ADB	12,0 0.472	63,0 2.480	43,9 1.728	41,0 1.614	42,0 1.654	164,75 6.486	40,5 1.594	1	1	G6.3	2,9 6.390

Bezeichnung	Produkt- nummer	CTMS	DCBN-DCBX	LPR	LB	LSC	BD	OAL	LFS	Abb.	RFID- Bohrung	Aus- wuch- tung	Gewicht
			mm Zoll	mm Zoll	mm Zoll	mm Zoll	mm Zoll	mm Zoll	mm Zoll				
DIN50ADB-EM12-120-L1	10007260	DIN50 ADB	12,0 0.472	120,0 4.724	100,9 3.972	41,0 1.614	42,0 1.654	221,75 8.730	97,5 3.839	1	1	G6.3	3,5 7.720
DIN50ADB-EM14-063-L1	10007261	DIN50 ADB	14,0 0.551	63,0 2.480	43,9 1.728	41,0 1.614	44,0 1.732	164,75 6.486	40,5 1.594	1	1	G6.3	2,9 6.390
DIN50ADB-EM16-063-L1	10007262	DIN50 ADB	16,0 0.630	63,0 2.480	43,9 1.728	44,0 1.732	48,0 1.890	164,75 6.486	39,0 1.535	1	1	G6.3	3,0 6.610
DIN50ADB-EM16-120-L1	10007263	DIN50 ADB	16,0 0.630	120,0 4.724	100,9 3.972	44,0 1.732	48,0 1.890	221,75 8.730	96,0 3.780	1	1	G6.3	3,7 8.160
DIN50ADB-EM16-160-L1	10007264	DIN50 ADB	16,0 0.630	160,0 6.299	140,9 5.547	44,0 1.732	48,0 1.890	261,75 10.305	136,0 5.354	1	1	G6.3	3,3 7.280
DIN50ADB-EM18-063-L1	10007265	DIN50 ADB	18,0 0.709	63,0 2.480	43,9 1.728	44,0 1.732	50,0 1.969	164,75 6.486	39,0 1.535	1	1	G6.3	3,1 6.830
DIN50ADB-EM20-063-L1	10007266	DIN50 ADB	20,0 0.787	63,0 2.480	43,9 1.728	46,0 1.811	52,0 2.047	164,75 6.486	38,0 1.496	1	1	G6.3	3,1 6.830
DIN50ADB-EM20-120-L1	10007267	DIN50 ADB	20,0 0.787	120,0 4.724	100,9 3.972	46,0 1.811	52,0 2.047	221,75 8.730	95,0 3.740	1	1	G6.3	3,9 8.600
DIN50ADB-EM25-080-L1	10007268	DIN50 ADB	25,0 0.984	80,0 3.150	60,9 2.398	54,0 2.126	65,0 2.559	181,75 7.156	56,0 2.205	2	1	G6.3	3,8 8.380
DIN50ADB-EM25-120-L1	10007269	DIN50 ADB	25,0 0.984	120,0 4.724	100,9 3.972	54,0 2.126	65,0 2.559	221,75 8.730	96,0 3.780	2	1	G6.3	4,7 10.360
DIN50ADB-EM32-100-L1	10007270	DIN50 ADB	32,0 1.260	100,0 3.937	80,9 3.185	58,0 2.283	72,0 2.835	201,75 7.943	76,0 2.992	2	1	G6.3	4,5 9.920
DIN50ADB-EM40-120-L1	10007271	DIN50 ADB	40,0 1.575	120,0 4.724	100,9 3.972	68,0 2.677	80,0 3.150	221,75 8.730	90,0 3.543	2	1	G6.3	5,6 12.350
DIN50ADB-EM50-130-L1	10007272	DIN50 ADB	50,0 1.969	130,0 5.118	110,9 4.366	78,0 3.071	100,0 3.937	231,75 9.124	95,0 3.740	2	1	G6.3	7,3 16.090

Ersatzteile, im Lieferumfang enthalten

Für DCBN-DCBX	Werkzeugseitig Stopfen	Befestigungs- schraube	Dichtschraube
DIN40/ 6/ 0.236	 950A0304	 951C0610	 950AIE0404
DIN40/ 8/ 0.315	950A0304	951C0810	950AIE0404
DIN40/ 10/ 0.394	950A0304	951C1012	950AIE0404
DIN40/ 12/ 0.472	950A0304	951C1216	950AIE0404
DIN40/ 14/ 0.551	950A0304	951C1216	950AIE0404
DIN40/ 16/ 0.630-18/ 0.709	950A0304	951C1416	950AIE0404
DIN40/ 20/ 0.787	950A0304	951C1616	950AIE0404
DIN40/ 25/ 0.984	950A0304	951C1820	950AIE0404
DIN40/ 32/ 1.260	950A0304	951C2020	950AIE0404
DIN50/ 6/ 0.236	950A0304	951C0610	950AIE0505
DIN50/ 8/ 0.315	950A0304	951C0810	950AIE0505
DIN50/ 10/ 0.394	950A0304	951C1012	950AIE0505
DIN50/ 12/ 0.472	950A0304	951C1216	950AIE0505
DIN50/ 14/ 0.551	950A0304	951C1216	950AIE0505
DIN50/ 16/ 0.630-18/ 0.709	950A0304	951C1416	950AIE0505
DIN50/ 20/ 0.787	950A0304	951C1616	950AIE0505
DIN50/ 25/ 0.984	950A0304	951C1820	950AIE0505
DIN50/ 32/ 1.260-40/ 1.575	950A0304	951C2020	950AIE0505
DIN50/ 50/ 1.969	950A0304	951C2425	950AIE0505

Kurze Ausführung
– Metrisch/ Zoll

DIN 69871-ADB



Abb. 1

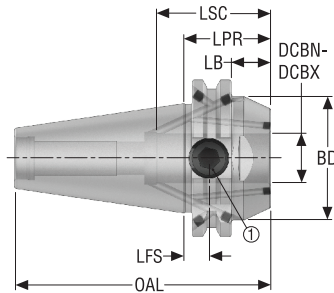
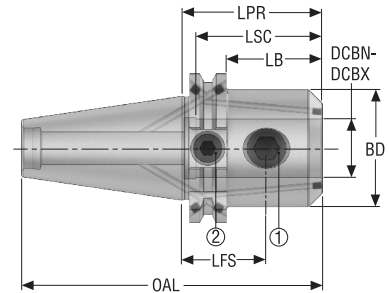


Abb. 2



- Weldon DCBN-DCBX 20, 25, 32 und 40 mm / 0.787, 0.984, 1.260 und 1.575" mit geschliffener Anlagefläche (kompatibel mit Seco-Weldon)
- Mit zwei Kühlmittelkanälen für stirnseitige Schmierung, die mit den enthaltenen Schrauben abgedichtet werden kann.
- ISO-Attribute, siehe Seite 14

Ersatzteile:
1 = Befestigungsschraube
2 = Befestigungsschraube, reduziert

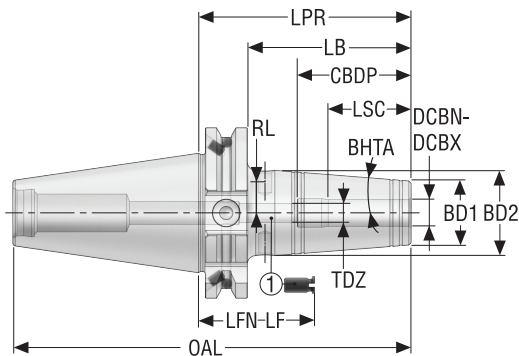
Bezeichnung	Produkt-nummer	CTMS	DCBN-DCBX	LPR	LB	LSC	BD	OAL	LFS	Abb.	RFID-Bohrung	Auswuchtung	Gewicht
			mm Zoll	mm Zoll	mm Zoll	mm Zoll	mm Zoll	mm Zoll	mm Zoll				kg lbs
DIN40ADB-EM20-035-F5L1	10007247	DIN40 ADB	20,0 0.787	35,0 1.378	15,9 0.626	46,0 1.811	50,0 1.969	103,4 4.071	10,0 0.394	1	1	G6.3	0,9 1.980
DIN40ADB-EM25-060-F5L1	10007250	DIN40 ADB	25,0 0.984	60,0 2.362	40,9 1.610	54,0 2.126	50,0 1.969	128,4 5.055	36,0 1.417	2	1	G6.3	1,2 2.650
DIN40ADB-EM32-075-F5L1	10007252	DIN40 ADB	32,0 1.260	75,0 2.953	55,9 2.201	58,0 2.283	72,0 2.835	143,4 5.646	51,0 2.008	2	1	G6.3	1,7 3.750
DIN50ADB-EM25-060-F5L1	03301717	DIN50 ADB	25,0 0.984	60,0 2.362	40,9 1.610	55,0 2.165	65,0 2.559	161,75 6.368	36,5 1.437	2	0	G6.3	3,3 7.280
DIN50ADB-EM32-060-F5L1	03301718	DIN50 ADB	32,0 1.260	60,0 2.362	40,9 1.610	58,0 2.283	72,0 2.835	161,75 6.368	36,0 1.417	2	0	G6.3	3,4 7.500

Ersatzteile, im Lieferumfang enthalten

Für Halter	Werkzeugseitig Stopfen	Befestigungs-schraube, reduziert	Befestigungs-schraube	Dichtschraube
DIN40ADB-EM20-035-F5L1	950A0304	–	951C1614	950AIE0404
DIN40ADB-EM25-060-F5L1	950A0304	950A1410	951C1814	950AIE0404
DIN40ADB-EM32-075-F5L1	950A0304	950A1410	951C2020	950AIE0404
DIN50ADB-EM25-060-F5L1	950A0304	950A1416	951C1820	950AIE0505
DIN50ADB-EM32-060-F5L1	950A0304	950A1416	951C2020	950AIE0505

DIN 69871-ADB

DIN-Typ
- Metrisch/ Zoll



- Rundlaufabweichung ≤ 3 µm
- Lieferung mit einer Anschlagsschraube
- Schrumpfaufnahmeverlängerungen siehe Seite(n) 385-386
- ISO-Attribute, siehe Seite 14

Bezeichnung	Produkt- nummer	CTMS	DCBN- DCBX		LPR	LB	CDBP	LSC	BD1	BD2	OAL	LFN	LF	RL	TDZ	BHTA°	RFID- Bohrung	Aus- wuch- tung	Gewicht
			mm Zoll	mm Zoll															
E346956030680	02752997	DIN40 ADB	6,0 0.236	80,0 3.150	60,9 2.398	37,5 1.476	22,0 0.866	21,0 0.827	27,0 1.063	148,4 5.843	44,0 1.732	54,0 2.126	10,5 0.413	M5x0.8	4,5	1	G2.5	1,1 2.430	
E3469560306120	02752994	DIN40 ADB	6,0 0.236	120,0 4.724	100,9 3.972	37,5 1.476	22,0 0.866	21,0 0.827	27,0 1.063	188,4 7.417	84,0 3.307	94,0 3.701	10,5 0.413	M5x0.8	4,5	1	G2.5	1,18 2.600	
E3469560306160	02752996	DIN40 ADB	6,0 0.236	160,0 6.299	140,9 5.547	37,5 1.476	22,0 0.866	21,0 0.827	27,0 1.063	228,4 8.992	124,0 4.882	134,0 5.276	10,5 0.413	M5x0.8	4,5	1	G2.5	1,4 3.090	
E346956030880	02753002	DIN40 ADB	8,0 0.315	80,0 3.150	60,9 2.398	37,5 1.476	26,0 1.024	21,0 0.827	27,0 1.063	148,4 5.843	44,0 1.732	54,0 2.126	10,5 0.413	M6x1	4,5	1	G2.5	1,0 2.200	
E3469560308120	02752999	DIN40 ADB	8,0 0.315	120,0 4.724	100,9 3.972	37,5 1.476	26,0 1.024	21,0 0.827	27,0 1.063	188,4 7.417	84,0 3.307	94,0 3.701	10,5 0.413	M6x1	4,5	1	G2.5	1,2 2.650	
E3469560308160	02753001	DIN40 ADB	8,0 0.315	160,0 6.299	140,9 5.547	37,5 1.476	26,0 1.024	21,0 0.827	27,0 1.063	228,4 8.992	124,0 4.882	134,0 5.276	10,5 0.413	M6x1	4,5	1	G2.5	1,4 3.090	
E346956031080	02753006	DIN40 ADB	10,0 0.394	80,0 3.150	60,9 2.398	42,5 1.673	31,0 1.220	24,0 0.945	32,0 1.260	148,4 5.843	39,0 1.535	49,0 1.929	13,0 0.512	M8x1	4,5	1	G2.5	1,1 2.430	
E3469560310120	02753003	DIN40 ADB	10,0 0.394	120,0 4.724	100,9 3.972	42,5 1.673	31,0 1.220	24,0 0.945	32,0 1.260	188,4 7.417	79,0 3.110	89,0 3.504	13,0 0.512	M8x1	4,5	1	G2.5	1,4 3.090	
E3469560310160	02753004	DIN40 ADB	10,0 0.394	160,0 6.299	140,9 5.547	42,5 1.673	31,0 1.220	24,0 0.945	32,0 1.260	228,4 8.992	119,0 4.685	129,0 5.079	13,0 0.512	M8x1	4,5	1	G2.5	1,6 3.530	
E346956031280	02753009	DIN40 ADB	12,0 0.472	80,0 3.150	60,9 2.398	47,5 1.870	34,0 1.339	24,0 0.945	32,0 1.260	148,4 5.843	34,0 1.339	44,0 1.732	13,0 0.512	M10x1	4,5	1	G2.5	1,1 2.430	
E3469560312120	02753007	DIN40 ADB	12,0 0.472	120,0 4.724	100,9 3.972	47,5 1.870	34,0 1.339	24,0 0.945	32,0 1.260	188,4 7.417	74,0 2.913	84,0 3.307	13,0 0.512	M10x1	4,5	1	G2.5	1,3 2.870	
E3469560312160	02753008	DIN40 ADB	12,0 0.472	160,0 6.299	140,9 5.547	47,5 1.870	34,0 1.339	24,0 0.945	32,0 1.260	228,4 8.992	114,0 4.488	124,0 4.882	13,0 0.512	M10x1	4,5	1	G2.5	1,6 3.530	
E346956031480	02753012	DIN40 ADB	14,0 0.551	80,0 3.150	60,9 2.398	47,5 1.870	34,0 1.339	27,0 1.063	34,0 1.339	148,4 5.843	34,0 1.339	44,0 1.732	14,0 0.551	M10x1	4,5	1	G2.5	1,1 2.430	
E3469560314120	02753010	DIN40 ADB	14,0 0.551	120,0 4.724	100,9 3.972	47,5 1.870	34,0 1.339	27,0 1.063	34,0 1.339	188,4 7.417	74,0 2.913	84,0 3.307	14,0 0.551	M10x1	4,5	1	G2.5	1,4 3.090	
E346956031680	02753015	DIN40 ADB	16,0 0.630	80,0 3.150	60,9 2.398	50,5 1.988	39,0 1.535	27,0 1.063	34,0 1.339	148,4 5.843	31,0 1.220	41,0 1.614	14,0 0.551	M12x1	4,5	1	G2.5	1,1 2.430	
E3469560316120	02753013	DIN40 ADB	16,0 0.630	120,0 4.724	100,9 3.972	50,5 1.988	39,0 1.535	27,0 1.063	34,0 1.339	188,4 7.417	71,0 2.795	81,0 3.189	14,0 0.551	M12x1	4,5	1	G2.5	1,4 3.090	
E3469560316160	02753014	DIN40 ADB	16,0 0.630	160,0 6.299	140,9 5.547	50,5 1.988	39,0 1.535	27,0 1.063	34,0 1.339	228,4 8.992	111,0 4.370	121,0 4.764	14,0 0.551	M12x1	4,5	1	G2.5	1,6 3.530	
E346956031880	02753018	DIN40 ADB	18,0 0.709	80,0 3.150	60,9 2.398	50,5 1.988	39,0 1.535	33,0 1.299	42,0 1.654	148,4 5.843	31,0 1.220	41,0 1.614	18,0 0.709	M12x1	4,5	1	G2.5	1,3 2.870	
E346956032080	02753021	DIN40 ADB	20,0 0.787	80,0 3.150	60,9 2.398	52,5 2.067	41,0 1.614	33,0 1.299	42,0 1.654	148,4 5.843	29,0 1.142	39,0 1.535	18,0 0.709	M16x1	4,5	1	G2.5	1,2 2.650	
E3469560320120	02753019	DIN40 ADB	20,0 0.787	120,0 4.724	100,9 3.972	52,5 2.067	41,0 1.614	33,0 1.299	42,0 1.654	188,4 7.417	69,0 2.717	79,0 3.110	18,0 0.709	M16x1	4,5	1	G2.5	1,6 3.530	
E3469560325100	02753022	DIN40 ADB	25,0 0.984	100,0 3.937	80,9 3.185	58,5 2.303	47,0 1.850	44,0 1.732	53,0 2.087	168,4 6.630	43,0 1.693	53,0 2.087	23,5 0.925	M16x1	4,5	1	G2.5	1,8 3.970	



Hinweise
HSK-A
HSK-E
DIN
BT JIS
CAT
Combimaster
Graflex
Seco-Capto™
Weitere
Zubehör
Schrumpf-
maschinen

Hilfswise	Bezeichnung	Produkt- nummer	CTMS	DCBN-	DCBX	LPR	LB	CBDP	LSC	BD1	BD2	OAL	LFN	LF	RL	TDZ	BHTA°	RFID-	Aus- wuch- tung	Gewicht
				mm	mm	mm	mm	mm	mm	mm	mm	mm	mm	mm	mm	mm	mm	mm		
HSK-A	E347156030680	02753023	DIN50 ADB	6,0	80,0	60,9	37,5	22,0	21,0	27,0	181,75	44,0	54,0	10,5	M5x0.8	4,5	1	G2.5	2,8	6,170
	E3471560306160	02753024	DIN50 ADB	6,0	160,0	140,9	37,5	22,0	21,0	27,0	261,75	124,0	134,0	10,5	M5x0.8	4,5	1	G2.5	3,05	6,720
HSK-E	E347156030880	02753025	DIN50 ADB	8,0	80,0	60,9	37,5	26,0	21,0	27,0	181,75	44,0	54,0	10,5	M6x1	4,5	1	G2.5	2,7	5,950
	E3471560308160	02753026	DIN50 ADB	8,0	160,0	140,9	37,5	26,0	21,0	27,0	261,75	124,0	134,0	10,5	M6x1	4,5	1	G2.5	3,1	6,830
DIN	E347156031080	02753027	DIN50 ADB	10,0	80,0	60,9	42,5	31,0	24,0	32,0	181,75	39,0	49,0	13,0	M8x1	4,5	1	G2.5	2,83	6,240
	E3471560310160	02753028	DIN50 ADB	10,0	160,0	140,9	42,5	31,0	24,0	32,0	261,75	119,0	129,0	13,0	M8x1	4,5	1	G2.5	3,3	7,280
BT JIS	E347156031280	02753029	DIN50 ADB	12,0	80,0	60,9	47,5	34,0	24,0	32,0	181,75	34,0	44,0	13,0	M10x1	4,5	1	G2.5	2,9	6,390
	E3471560312160	02753030	DIN50 ADB	12,0	160,0	140,9	47,5	34,0	24,0	32,0	261,75	114,0	124,0	13,0	M10x1	4,5	1	G2.5	3,25	7,170
CAT	E347156031480	02753031	DIN50 ADB	14,0	80,0	60,9	47,5	34,0	27,0	34,0	181,75	34,0	44,0	14,0	M10x1	4,5	1	G2.5	2,9	6,390
	E347156031680	02753032	DIN50 ADB	16,0	80,0	60,9	50,5	39,0	27,0	34,0	181,75	31,0	41,0	14,0	M12x1	4,5	1	G2.5	2,9	6,390
Combimaster	E3471560316160	02753033	DIN50 ADB	16,0	160,0	140,9	50,5	39,0	27,0	34,0	261,75	111,0	121,0	14,0	M12x1	4,5	1	G2.5	3,4	7,500
	E347156031880	02753035	DIN50 ADB	18,0	80,0	60,9	50,5	39,0	33,0	42,0	181,75	31,0	41,0	18,0	M12x1	4,5	1	G2.5	3,0	6,610
Graflex	E347156032080	02753037	DIN50 ADB	20,0	80,0	60,9	52,5	41,0	33,0	42,0	181,75	29,0	39,0	18,0	M16x1	4,5	1	G2.5	3,0	6,610
	E3471560320160	02753039	DIN50 ADB	20,0	160,0	140,9	52,5	41,0	33,0	42,0	261,75	109,0	119,0	18,0	M16x1	4,5	1	G2.5	3,8	8,380
Seco-Capto™	E347156032590	02753040	DIN50 ADB	25,0	90,0	70,9	58,5	47,0	44,0	53,0	191,75	33,0	43,0	23,5	M16x1	4,5	1	G2.5	3,4	7,500
	E3471560325160	02753041	DIN50 ADB	25,0	160,0	140,9	58,5	47,0	44,0	53,0	261,75	103,0	113,0	23,5	M16x1	4,5	1	G2.5	4,47	9,850
Weitere	E347156033290	02753042	DIN50 ADB	32,0	90,0	70,9	62,5	51,0	44,0	53,0	191,75	29,0	39,0	23,5	M16x1	4,5	1	G2.5	3,3	7,280

Zubehör

Für Halter	Wuchtschrauben
Alle	90ZQ01

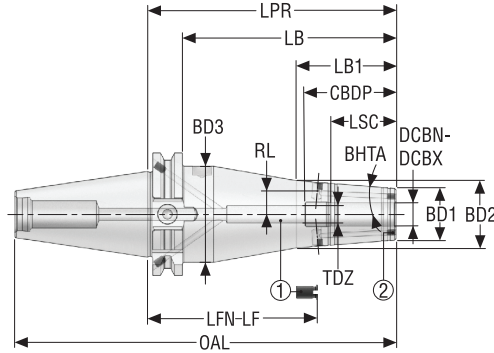
Ersatzteile, im Lieferumfang enthalten

Für Aufnahme DCBN-DCBX	Dichtschaube	Anschlagschraube
		
DIN40/ 6/ 0.236	950A0406	19BDR05165
DIN40/ 8/ 0.315	950A0406	19BDR06165
DIN40/ 10/ 0.394	950A0406	19BDR08165
DIN40/ 12/ 0.472	950A0406	19BDR10165
DIN40/ 14/ 0.551	950A0406	19BDR10165
DIN40/ 16/ 0.630-18/ 0.709	950A0406	19BDR12165
DIN40/ 20/ 0.787-25/ 0.984	950A0406	19BDR16165
DIN50/ 6/ 0.236	950A0606	19BDR05165
DIN50/ 8/ 0.315	950A0606	19BDR06165
DIN50/ 10/ 0.394	950A0606	19BDR08165
DIN50/ 12/ 0.472	950A0606	19BDR10165
DIN50/ 14/ 0.551	950A0606	19BDR10165
DIN50/ 16/ 0.630-18/ 0.709	950A0606	19BDR12165
DIN50/ 20/ 0.787-32/ 1.260	950A0606	19BDR16165

Hinweise
HSK-A
HSK-E
DIN
BT, JIS
CAT
Combimaster
Graflex
Seco-Capto™
Weitere
Zubehör
Schrumpf- maschinen

Verstärkte Ausführung
– Metrisch/ Zoll

DIN 69871-ADB



- Rundlaufabweichung ≤ 3 µm
- Mit Kühlmittelkanal zum Werkzeug (verschlossen)
- Lieferung mit einer Anschlagsschraube
- * Aufnahme ohne Gewindebohrungen für Auswuchtschrauben
- ISO-Attribute, siehe Seite 14

Ersatzteile:
1 = Anschlagsschraube
2 = Verschlussstopfen

Bezeichnung	Produkt- nummer	CTMS	DCBN- DCBX	LPR	LB	LB1	CBDP	LSC	BD1	BD2	BD3	OAL	LFN	LF	RL	TDZ	BHTA°	*	RFID- Boh- rung	Aus- wuch- tung	Ge- wicht
E346956001065	02845510	DIN40 ADB	10,0 0.394	65,0 2.559	45,9 1.807	-	42,5 1.673	31,0 1.220	27,0 1.063	35,2 1.385	-	133,4 5.252	24,0 0.945	34,0 1.339	13,5 0.531	M8x1	4,5	1	G2.5	1,1 2.430	
E3469560010130	02845521	DIN40 ADB	10,0 0.394	130,0 5.118	110,9 4.366	52,0 2.047	42,5 1.673	31,0 1.220	27,0 1.063	35,2 1.385	49,5 1.949	198,4 7.811	89,0 3.504	99,0 3.898	13,5 0.531	M8x1	4,5	1	G2.5	1,8 3.970	
E346956001265	02845511	DIN40 ADB	12,0 0.472	65,0 2.559	45,9 1.807	-	47,5 1.870	34,0 1.339	27,0 1.063	35,2 1.385	-	133,4 5.252	19,0 0.748	29,0 1.142	13,5 0.531	M10x1	4,5	1	G2.5	1,1 2.430	
E3469560012130	02845522	DIN40 ADB	12,0 0.472	130,0 5.118	110,9 4.366	52,0 2.047	47,5 1.870	34,0 1.339	27,0 1.063	35,2 1.385	49,5 1.949	198,4 7.811	84,0 3.307	94,0 3.701	13,5 0.531	M10x1	4,5	1	G2.5	1,8 3.970	
E346956001665	02845512	DIN40 ADB	16,0 0.630	65,0 2.559	45,9 1.807	-	50,5 1.988	39,0 1.535	33,0 1.299	42,1 1.659	-	133,4 5.252	16,0 0.630	26,0 1.024	17,0 0.669	M12x1	4,5	1	G2.5	1,1 2.430	
E3469560016130	02845523	DIN40 ADB	16,0 0.630	130,0 5.118	110,9 4.366	58,0 2.283	50,5 1.988	39,0 1.535	33,0 1.299	42,1 1.659	49,5 1.949	198,4 7.811	81,0 3.189	91,0 3.583	17,0 0.669	M12x1	4,5	1	G2.5	1,9 4.190	
E346956002065	02845513	DIN40 ADB	20,0 0.787	65,0 2.559	45,9 1.807	-	52,5 2.067	41,0 1.614	44,0 1.732	53,1 2.092	49,5 1.949	133,4 5.252	14,0 0.551	24,0 0.945	21,5 0.846	M16x1	4,5	*	G2.5	1,3 2.870	
E3469560020130	02845524	DIN40 ADB	20,0 0.787	130,0 5.118	110,9 4.366	-	52,5 2.067	41,0 1.614	44,0 1.732	53,1 2.092	49,5 1.949	198,4 7.811	79,0 3.110	89,0 3.504	21,5 0.846	M16x1	4,5	1	G2.5	2,4 5.290	
E3471560006160	02845544	DIN50 ADB	6,0 0.236	160,0 6.299	140,9 5.547	-	37,5 1.476	22,0 0.866	24,0 0.945	32,2 1.267	79,5 3.130	261,75 10.305	124,0 4.882	134,0 5.276	12,0 0.472	M5x0.8	4,5	1	G2.5	4,9 10.800	
E3471560008160	02845545	DIN50 ADB	8,0 0.315	160,0 6.299	140,9 5.547	52,0 2.047	37,5 1.476	26,0 1.024	24,0 0.945	32,2 1.267	79,5 3.130	261,75 10.305	124,0 4.882	134,0 5.276	12,0 0.472	M6x1	4,5	1	G2.5	4,9 10.800	
E3471560010160	02845546	DIN50 ADB	10,0 0.394	160,0 6.299	140,9 5.547	52,0 2.047	42,5 1.673	31,0 1.220	27,0 1.063	35,2 1.385	79,5 3.130	261,75 10.305	119,0 4.685	129,0 5.079	13,5 0.531	M8x1	4,5	1	G2.5	5,0 11.020	
E347156001280	02845537	DIN50 ADB	12,0 0.472	80,0 3.150	60,9 2.398	-	47,5 1.870	34,0 1.339	27,0 1.063	35,2 1.385	-	181,75 7.156	34,0 1.339	44,0 1.732	13,5 0.531	M10x1	4,5	1	G2.5	3,0 6.610	
E3471560012160	02845547	DIN50 ADB	12,0 0.472	160,0 6.299	140,9 5.547	181,0 7.126	47,5 1.870	34,0 1.339	27,0 1.063	35,2 1.385	79,5 3.130	261,75 10.305	114,0 4.488	124,0 4.882	13,5 0.531	M10x1	4,5	1	G2.5	5,0 11.020	
E3471560012200	02845554	DIN50 ADB	12,0 0.472	200,0 7.874	180,9 7.122	52,0 2.047	47,5 1.870	34,0 1.339	27,0 1.063	35,2 1.385	79,5 3.130	301,75 11.880	154,0 6.063	164,0 6.457	13,5 0.531	M10x1	4,5	1	G2.5	5,75 12.680	
E347156001680	02845538	DIN50 ADB	16,0 0.630	80,0 3.150	60,9 2.398	-	50,5 1.988	39,0 1.535	33,0 1.299	42,1 1.659	-	181,75 7.156	31,0 1.220	41,0 1.614	17,0 0.669	M12x1	4,5	1	G2.5	3,1 6.830	
E3471560016160	02845548	DIN50 ADB	16,0 0.630	160,0 6.299	140,9 5.547	58,0 2.283	50,5 1.988	39,0 1.535	33,0 1.299	42,1 1.659	79,5 3.130	261,75 10.305	111,0 4.370	121,0 4.764	17,0 0.669	M12x1	4,5	1	G2.5	5,1 11.240	
E3471560016200	02845555	DIN50 ADB	16,0 0.630	200,0 7.874	180,9 7.122	58,0 2.283	50,5 1.988	39,0 1.535	33,0 1.299	42,1 1.659	79,5 3.130	301,75 11.880	151,0 5.945	161,0 6.339	17,0 0.669	M12x1	4,5	1	G2.5	6,0 13.230	
E347156002080	02845539	DIN50 ADB	20,0 0.787	80,0 3.150	60,9 2.398	-	52,5 2.067	41,0 1.614	44,0 1.732	53,1 2.092	-	181,75 7.156	29,0 1.142	39,0 1.535	21,5 0.846	M16x1	4,5	1	G2.5	3,4 7.500	
E347156002590	02845540	DIN50 ADB	25,0 0.984	90,0 3.543	70,9 2.791	-	58,5 2.303	47,0 1.850	48,0 1.890	57,1 2.249	-	191,75 7.549	33,0 1.299	43,0 1.693	25,0 0.984	M16x1	4,5	1	G2.5	3,6 7.940	
E347156003290	02845541	DIN50 ADB	32,0 1.260	90,0 3.543	70,9 2.791	-	62,5 2.461	51,0 2.008	48,0 1.890	57,1 2.249	-	191,75 7.549	29,0 1.142	39,0 1.535	25,0 0.984	M16x1	4,5	1	G2.5	3,4 7.500	

Zubehör

Für Halter	Wuchtschrauben		Hinweise
Alle	90ZQ01		HSK-A

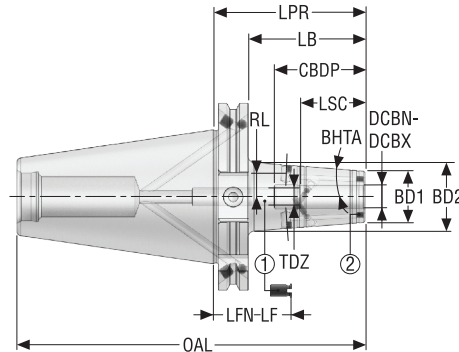
Ersatzteile, im Lieferumfang enthalten

Für Aufnahme DCBN-DCBX	Dicht- stopfen	Dichtschrabe	Anschlagschraube	
DIN40/ 10/ 0.394	90AI03	950A0406	19BDR08165	DIN
DIN40/ 12/ 0.472	90AI03	950A0406	19BDR10165	
DIN40/ 16/ 0.630	90AI03	950A0406	19BDR12165	
DIN40/ 20/ 0.787-25/ 0.984	90AI04	950A0406	19BDR16165	BT JIS
DIN50/ 6/ 0.236	90AI03	950A0606	19BDR05165	
DIN50/ 8/ 0.315	90AI03	950A0606	19BDR06165	
DIN50/ 10/ 0.394	90AI03	950A0606	19BDR08165	
DIN50/ 12/ 0.472	90AI03	950A0606	19BDR10165	
DIN50/ 16/ 0.630	90AI03	950A0606	19BDR12165	
DIN50/ 20/ 0.787-32/ 1.260	90AI04	950A0606	19BDR16165	

Hinweise
HSK-A
HSK-E
DIN
BT JIS
CAT
Combimaster
Graflex
Seco-Capto™
Weitere
Zubehör
Schrumpf- maschinen

Verstärkte Ausführung mit Auszugssicherung
– Metrisch/ Zoll

DIN 69871-ADB



- Rundlaufabweichung $\leq 3 \mu\text{m}$
- Mit Kühlmittelkanal zum Werkzeug (verschlossen)
- Lieferung mit einer montierten Anschlagschraube
- * Aufnahme ohne Gewindebohrungen für Auswuchtschrauben
- ISO-Attribute, siehe Seite 14

Ersatzteile:
1 = Anschlagschraube
2 = Verschlussstopfen

Bezeichnung	Produkt- nummer	CTMS	DCBN- DCBX	LPR*	LB	LB1	CDBP	LSC	BD1	BD2	BD3	OAL	LFN	LF	RL	TDZ	BHTA°	*	RFID- Boh- rung	Aus- wuch- tung	Ge- wicht	
																						mm Zoll
E346956001265P	02904869	DIN40	ADB	12,0 0.472	65,0 2.559	45,9 1.807	-	47,5 1.870	34,0 1.339	27,0 1.063	34,3 1.350	-	133,4 5.252	19,0 0.748	27,5 1.083	13,5 0.531	M10x1	4,5	1	G2.5	1,1 2.430	
E346956001665P	02904870	DIN40	ADB	16,0 0.630	65,0 2.559	45,9 1.807	-	50,5 1.988	39,0 1.535	33,0 1.299	40,3 1.587	-	133,4 5.252	16,0 0.630	24,0 0.945	17,0 0.669	M12x1	4,5	1	G2.5	1,1 2.430	
E346956002065P	02904871	DIN40	ADB	20,0 0.787	65,0 2.559	45,9 1.807	-	52,5 2.067	41,0 1.614	44,0 1.732	-	49,5 1.949	133,4 5.252	14,0 0.551	22,0 0.866	-	M16x1	4,5	*	1	G2.5	1,3 2.870
E347156001280P	02904873	DIN50	ADB	12,0 0.472	80,0 3.150	60,9 2.398	-	47,5 1.870	34,0 1.339	27,0 1.063	36,6 1.441	-	181,75 7.156	34,0 1.339	42,5 1.673	13,5 0.531	M10x1	4,5	1	G2.5	3,0 6.610	
E347156001680P	02904874	DIN50	ADB	16,0 0.630	80,0 3.150	60,9 2.398	-	50,5 1.988	39,0 1.535	33,0 1.299	42,6 1.677	-	181,75 7.156	31,0 1.220	39,0 1.535	17,0 0.669	M12x1	4,5	1	G2.5	3,1 6.830	
E347156002080P	02904875	DIN50	ADB	20,0 0.787	80,0 3.150	60,9 2.398	-	52,5 2.067	41,0 1.614	44,0 1.732	53,6 2.110	-	181,75 7.156	29,0 1.142	39,0 1.535	21,5 0.846	M16x1	4,5	1	G2.5	3,4 7.500	
E347156002590P	02904876	DIN50	ADB	25,0 0.984	90,0 3.543	70,9 2.791	-	58,5 2.303	47,0 1.850	48,0 1.890	61,2 2.409	-	191,75 7.549	33,0 1.299	41,0 1.614	25,0 0.984	M16x1	4,5	1	G2.5	3,7 8.160	
E347156003290P	02904877	DIN50	ADB	32,0 1.260	90,0 3.543	70,9 2.791	-	62,5 2.461	51,0 2.008	48,0 1.890	61,2 2.409	-	191,75 7.549	29,0 1.142	39,0 1.535	25,0 0.984	M16x1	4,5	1	G2.5	3,5 7.720	

Zubehör

Für Halter

Wuchtschrauben



Alle

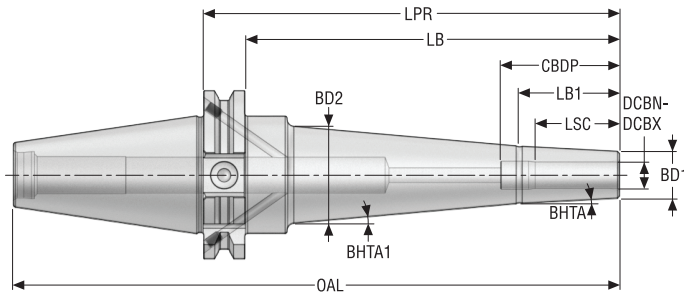
90ZQ01

Ersatzteile, im Lieferumfang enthalten

Für Aufnahme DCBN-DCBX	Dicht- stopfen	Dichtschraube	Anschlagschraube
DIN40/ 12/ 0.472-16/ 0.630	90AI03	950A0406	-
DIN40/ 20/ 0.787	90AI04	950A0406	19BDR16165
DIN50/ 12/ 0.472-16/ 0.630	90AI03	950A0606	-
DIN50/ 20/ 0.787-32/ 1.260	90AI04	950A0606	19BDR16165

DIN/CAT (Kombiniert)


Werkzeug-und Formenbau
- Metrisch/ Zoll



- Rundlaufabweichung ≤ 3 µm
- Schrumpfaufnahmeverlängerungen siehe Seite(n) 385-386
- ISO-Attribute, siehe Seite 14

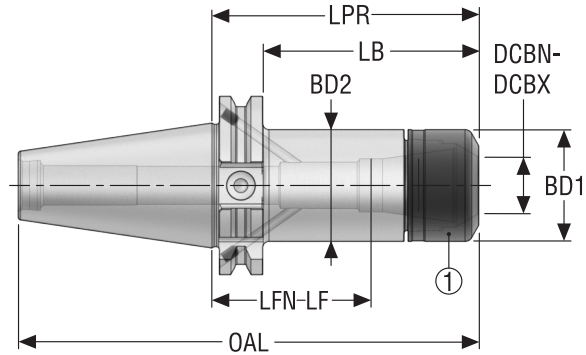
Bezeichnung	Produkt-nummer	CTMS	DCBN-DCBX		LPR	LB	LB1	CBDP	LSC	BD1	BD2	OAL	BHTA°	BHTA1°	RFID-Bohrung	Auswuch-tung	Gewicht								
			mm	Zoll														mm	Zoll						
E347658010380	00034443	DIN40 ADB/ CAT40	3,0	0.118	80,0	3.150	60,9	2.398	25,0	0.984	-	13,0	0.512	9,0	0.354	15,1	0.595	148,4	5.843	3,0	5,0	1	G2.5	1,0	2.200
E3476580103140	00047866	DIN40 ADB/ CAT40	3,0	0.118	140,0	5.512	120,9	4.760	25,0	0.984	-	13,0	0.512	9,0	0.354	25,6	1.009	208,4	8.205	3,0	5,0	1	G2.5	1,12	2.470
E347658010480	00034446	DIN40 ADB/ CAT40	4,0	0.157	80,0	3.150	60,9	2.398	25,0	0.984	-	15,0	0.591	10,0	0.394	16,1	0.635	148,4	5.843	3,0	5,0	1	G2.5	1,0	2.200
E3476580104140	00048122	DIN40 ADB/ CAT40	4,0	0.157	140,0	5.512	120,9	4.760	25,0	0.984	-	15,0	0.591	10,0	0.394	26,6	1.048	208,4	8.205	3,0	5,0	1	G2.5	1,2	2.650
E347658010680	00034448	DIN40 ADB/ CAT40	6,0	0.236	80,0	3.150	60,9	2.398	-	-	40,0	1.575	1.024	12,0	0.472	16,7	0.658	148,4	5.843	3,0	-	1	G2.5	1,1	2.430
E3476580106140	00048125	DIN40 ADB/ CAT40	6,0	0.236	140,0	5.512	120,9	4.760	32,0	1.260	40,0	1.575	1.024	12,0	0.472	28,1	1.107	208,4	8.205	3,0	5,0	1	G2.5	1,2	2.650
E347658010880	00034449	DIN40 ADB/ CAT40	8,0	0.315	80,0	3.150	60,9	2.398	-	-	44,0	1.732	1.181	30,0	1.181	16,0	0.630	148,4	5.843	3,0	-	1	G2.5	1,04	2.290
E3476580108140	00048139	DIN40 ADB/ CAT40	8,0	0.315	140,0	5.512	120,9	4.760	36,0	1.417	44,0	1.732	1.181	30,0	1.181	31,8	1.254	208,4	8.205	3,0	5,0	1	G2.5	1,3	2.870
E347658011080	00034450	DIN40 ADB/ CAT40	10,0	0.394	80,0	3.150	60,9	2.398	-	-	45,0	1.772	1.260	18,0	0.709	22,7	0.894	148,4	5.843	3,0	-	1	G2.5	1,1	2.430
E3476580110160	00048163	DIN40 ADB/ CAT40	10,0	0.394	160,0	6.299	140,9	5.547	38,0	1.496	45,0	1.772	1.260	18,0	0.709	37,2	1.465	228,4	8.992	3,0	5,0	1	G2.5	1,5	3.310
E347658011280	00034452	DIN40 ADB/ CAT40	12,0	0.472	80,0	3.150	60,9	2.398	-	-	46,0	1.811	1.339	20,0	0.787	24,7	0.973	148,4	5.843	3,0	-	1	G2.5	1,1	2.430

Ersatzteile, im Lieferumfang enthalten

Für Halter	Dichtschraube
	
Alle	950A0406

Hinweise
HSK-A
HSK-E
DIN
BT JIS
CAT
Combimaster
Grafix
Seco-Capto™
Weitere
Zubehör
Schrumpf-maschinen

- Metrisch/ Zoll



- Rundlaufabweichung maximal 3 µm bei 3 x ØDCBN-DCBX
- ER HP-Spannzangen Typ 5672 siehe Seite(n) 414, 415, 416-422
- ISO-Attribute, siehe Seite 14

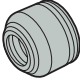

Ersatzteile:
1 = Überwurfmutter

Bezeichnung	Produkt- nummer	CTMS	DCBN	DCBX	CTWS	LPR	BD2	BD1	OAL	LB	LFN	LF	RFID- Bohrung	Aus- wuch- tung	Gewicht
			mm Zoll	mm Zoll		mm Zoll	mm Zoll	mm Zoll	mm Zoll	mm Zoll	mm Zoll	mm Zoll			kg lbs
E346956721670	02827228	DIN40 ADB	0,5 0.020	10,0 0.394	HP 16	70,0 2.756	30,0 1.181	30,0 1.181	138,4 5.449	50,9 2.004	39,0 1.535	40,0 1.575	1	G2.5	1,0 2.200
E3469567216130	02827230	DIN40 ADB	0,5 0.020	10,0 0.394	HP 16	130,0 5.118	30,0 1.181	30,0 1.181	198,4 7.811	110,9 4.366	99,0 3.898	100,0 3.937	1	G2.5	1,4 3.090
E346956722570	02827231	DIN40 ADB	1,0 0.039	16,0 0.630	HP 25	70,0 2.756	40,0 1.575	40,0 1.575	138,4 5.449	50,9 2.004	14,0 0.551	32,0 1.260	1	G2.5	1,1 2.430
E3469567225160	02827232	DIN40 ADB	1,0 0.039	16,0 0.630	HP 25	160,0 6.299	40,0 1.575	40,0 1.575	228,4 8.992	140,9 5.547	104,0 4.094	122,0 4.803	1	G2.5	1,9 4.190
E346956723270	02827235	DIN40 ADB	2,0 0.079	20,0 0.787	HP 32	70,0 2.756	50,0 1.969	50,0 1.969	138,4 5.449	50,9 2.004	14,0 0.551	18,0 0.709	1	G2.5	1,2 2.650
E347156722580	02827236	DIN50 ADB	1,0 0.039	16,0 0.630	HP 25	80,0 3.150	40,0 1.575	40,0 1.575	181,75 7.156	60,9 2.398	24,0 0.945	42,0 1.654	1	G2.5	3,0 6.610
E347156723280	02827239	DIN50 ADB	2,0 0.079	20,0 0.787	HP 32	80,0 3.150	50,0 1.969	50,0 1.969	181,75 7.156	60,9 2.398	24,0 0.945	28,0 1.102	1	G2.5	3,2 7.050

Zubehör

Für Größe	Aufsatz	Spann- schlüssel	Anschlagschraube	Drehmoment- schlüssel
DIN40/ HP16	03ER030B	03BR030	19B58711	03DYD010100B
DIN40/ HP25	03ER040	03BR040	19B58718	03DYD020200
DIN40/ HP32	03ER050	03BR050	19B58722	03DYD020200
DIN50/ HP25	03ER040	03BR040	19B58718	03DYD020200
DIN50/ HP32	03ER050	03BR050	19B58722	03DYD020200

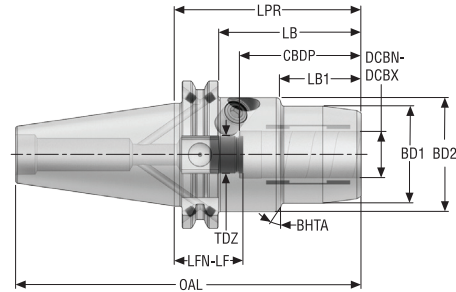
Ersatzteile, im Lieferumfang enthalten

Für Größe	Überwurf- mutter	Dichtschraube
		
DIN40/ HP16	08B567216	950A0406
DIN40/ HP25	08B567225	950A0406
DIN40/ HP32	08B567232	950A0406
DIN50/ HP25	08B567225	950A0606
DIN50/ HP32	08B567232	950A0606

- Hinweise
- HSK-A
- HSK-E
- DIN**
- BT JIS
- CAT
- Combimaster
- Graflex
- Seco-Capto™
- Weitere
- Zubehör
- Schumpf-
maschinen

Konventionelle Ausführung
– Metrisch/ Zoll

DIN 69871-ADB



- Rundlaufabweichung $\leq 3 \mu\text{m}$
- Reduzierhülsen, siehe Seite(n) 406, 407
- ISO-Attribute, siehe Seite 14

Bezeichnung	Produkt- nummer	CTMS	DCBN- DCBX	LPR	LB	LB1	CBDP	BD2	BD1	OAL	LFN	LF	TDZ	BHTA [®]	RFID- Bohrung	Aus- wuch- tung	Gewicht
			mm Zoll	mm Zoll	mm Zoll	mm Zoll	mm Zoll	mm Zoll	mm Zoll	mm Zoll	mm Zoll	mm Zoll					kg lbs
DIN40ADB-HC06-080	10137275	DIN40 ADB	6,0 0.236	80,5 3.169	61,45 2.419	29,5 1.161	38,5 1.516	49,3 1.939	26,0 1.024	148,75 5.856	43,5 1.713	53,5 2.106	M5	20,0	1	G2.5	1,2 2.650
DIN40ADB-HC08-080	10137276	DIN40 ADB	8,0 0.315	80,5 3.169	61,45 2.419	30,0 1.181	38,5 1.516	49,3 1.939	28,0 1.102	148,75 5.856	43,5 1.713	53,5 2.106	M6	20,0	1	G2.5	1,4 3.090
DIN40ADB-HC10-080	10137277	DIN40 ADB	10,0 0.394	80,5 3.169	61,45 2.419	31,0 1.220	42,5 1.673	49,3 1.939	30,0 1.181	148,75 5.856	39,5 1.555	49,5 1.949	M8x1	20,0	1	G2.5	1,4 3.090
DIN40ADB-HC12-080	10137278	DIN40 ADB	12,0 0.472	80,5 3.169	61,45 2.419	31,5 1.240	47,5 1.870	49,3 1.939	32,0 1.260	148,75 5.856	34,5 1.358	44,5 1.752	M10x1	20,0	1	G2.5	1,4 3.090
DIN40ADB-HC16-080	10137279	DIN40 ADB	16,0 0.630	80,5 3.169	61,45 2.419	33,0 1.299	50,5 1.988	49,3 1.939	38,0 1.496	148,75 5.856	31,5 1.240	41,5 1.634	M12x1	20,0	1	G2.5	1,4 3.090
DIN40ADB-HC20-080	10138581	DIN40 ADB	20,0 0.787	80,5 3.169	61,45 2.419	34,0 1.339	52,5 2.067	49,3 1.939	42,0 1.654	148,75 5.856	29,5 1.161	39,5 1.555	M16x1	20,0	1	G2.5	1,4 3.090
DIN50ADB-HC12-080	10137280	DIN50 ADB	12,0 0.472	80,5 3.169	61,45 2.419	31,5 1.240	47,5 1.870	49,3 1.939	32,0 1.260	182,1 7.169	34,5 1.358	44,5 1.752	M10x1	20,0	1	G2.5	3,0 6.610
DIN50ADB-HC20-080	10138582	DIN50 ADB	20,0 0.787	80,5 3.169	61,45 2.419	34,0 1.339	52,5 2.067	49,3 1.939	42,0 1.654	182,1 7.169	29,5 1.161	39,5 1.555	M16x1	20,0	1	G2.5	3,2 7.050
DIN50ADB-HC32-103	10138583	DIN50 ADB	32,0 1.260	103,2 4.063	84,15 3.313	62,5 2.461	62,5 2.461	70,3 2.766	64,0 2.520	204,8 8.063	42,2 1.661	52,2 2.055	M16x1	20,0	1	G2.5	4,4 9.700

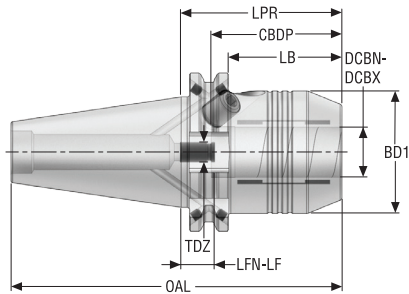
Zubehör

Für Halter	Schlüssel
DIN40	H05-4
DIN50, DCBN = 12-20	H05-4
DIN50, DCBN = 32	03MS06L



DIN 69871-ADB

Verstärkte Ausführung
– Metrisch/ Zoll



- Rundlaufabweichung ≤ 3 µm
- Reduzierhülsen, siehe Seite(n) 406, 407
- ISO-Attribute, siehe Seite 14

Bezeichnung	Produkt- nummer	CTMS	DCBN- DCBX	LPR	LB	LB1	CBDP	BD2	BD1	OAL	LFN	LF	TDZ	BHTA°	RFID- Bohrung	Aus- wuch- tung	Gewicht
DIN40ADB-HCR12-050	10137129	DIN40 ADB	12,0 0.472	50,0 1.969	31,0 1.220	-	47,5 1.870	-	42,0 1.654	118,25 4.656	4,0 0.157	14,0 0.551	M8x1	-	0	G2.5	1,1 2.430
DIN40ADB-HCR20-064	10137130	DIN40 ADB	20,0 0.787	64,5 2.539	45,45 1.789	-	52,5 2.067	-	49,25 1.939	132,75 5.226	13,5 0.531	23,5 0.925	M8x1	-	0	G2.5	1,3 2.870
DIN50ADB-HCR20-064	10137131	DIN50 ADB	20,0 0.787	64,5 2.539	45,5 1.791	-	52,5 2.067	-	49,25 1.939	166,0 6.535	13,5 0.531	23,5 0.925	M8x1	-	0	G2.5	3,1 6.830
DIN50ADB-HCR32-081	10137132	DIN50 ADB	32,0 1.260	81,0 3.189	61,95 2.439	-	62,5 2.461	-	72,0 2.835	182,6 7.189	20,0 0.787	30,0 1.181	M8x1	-	0	G2.5	4,1 9.040

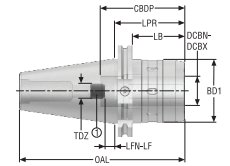
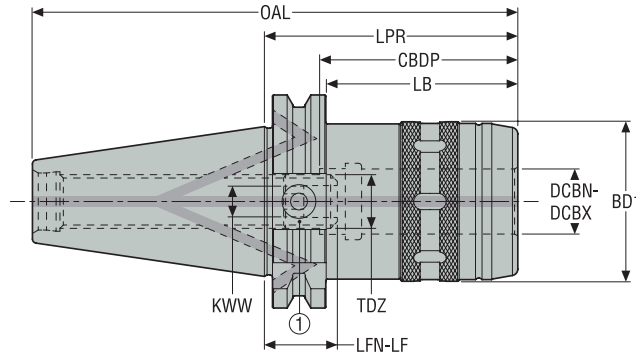
Zubehör

Für Größe	Schlüssel
DIN40	H05-4
DIN50, DCBN = 20	H05-4
DIN50, DCBN = 32	03MS06L



Hinweise
HSK-A
HSK-E
DIN
BT JIS
CAT
Combimaster
Graflex
Seco-Capto™
Weitere
Zubehör
Schrupf-
maschinen

- Metrisch/ Zoll



- Reduzierhülsen, siehe Seite(n) 410-411
- Anschlagsschrauben für interne Kühlmittelzufuhr, siehe Seite 412-413
- ISO-Attribute, siehe Seite 14

Ersatzteile:
1 = Anschlagsschraube

Bezeichnung	Produkt- nummer	CTMS	DCBN- DCBX	OAL	LPR	LB	CDBP	BD1	LFN	LF	KWW	TDZ	RFID- Bohrung	Aus- wuch- tung	Gewicht
			mm Zoll	mm Zoll	mm Zoll	mm Zoll	mm Zoll	mm Zoll	mm Zoll	mm Zoll					kg lbs
DIN40AD-PMC20-060	10185650	DIN40 AD	20,0 0.787	128,4 5.055	60,0 2.362	40,9 1.610	63,0 2.480	49,0 1.929	-3,0 -0.118	2,0 0.079	8,0	M16	1	PB	1,2 2.650
DIN40AD-PMC32-095	10185649	DIN40 AD	32,0 1.260	163,4 6.433	95,0 3.740	75,9 2.988	80,0 3.150	67,0 2.638	15,0 0.591	20,0 0.787	8,0	M16	1	PB	2,1 4.630
DIN50AD-PMC20-080	10185648	DIN50 AD	20,0 0.787	181,8 7.157	80,0 3.150	60,9 2.398	63,0 2.480	49,0 1.929	17,0 0.669	22,0 0.866	8,0	M16	1	PB	3,2 7.050
DIN50AD-PMC32-075	10185645	DIN50 AD	32,0 1.260	176,8 6.961	75,0 2.953	55,9 2.201	90,0 3.543	68,0 2.677	-15,0 -0.591	-10,0 -0.394	8,0	M16	1	PB	2,8 6.170

Zubehör

Für Halter	Spann- schlüssel
-PMC20	19BPMC2002A
-PMC32	03BPMC32
-PMC20	03BPMC20

Ersatzteile, im Lieferumfang enthalten

Für Halter	Auswerfer für Reduzierhülsen	Anschlagsschraube
Alle	03EXTPMC	19BEPMC01

Hinweise

HSK-A

HSK-E

DIN

BT JIS

CAT

Combimaster

Graflex

Seco-Capto™

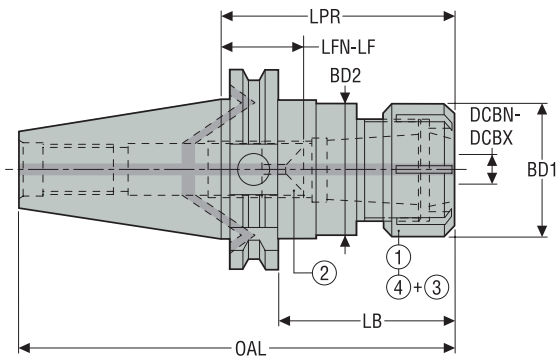
Weitere

Zubehör

Schumpf-
maschinen

DIN 69871-AD/ADB

ISO 15488
- Metrisch/ Zoll



Zubehör:
3 = Dichtungsring
4 = Dichtungsmutter

Ersatzteile:
1 = Überwurfmutter
2 = Anschlagschraube

- Rundlaufabweichung maximal 10 µm bei 3 x ØDCBN-DCBX
- ER-Verlängerungen und ER-Spannzangen siehe Seite(n) 387, 423, 424, 425, 426
- ER-Dichtringe siehe Seite(n) 430, 431
- ISO-Attribute, siehe Seite 14

Bezeichnung	Produkt- nummer	CTMS	Futter- und Spann- zangen- größe		LPR	BD2	BD1	OAL	LB	LFN	LF	RFID- Bohrung	Aus- wuch- tung	Gewicht	
			DCBN	DCBX											
			mm Zoll	mm Zoll	mm Zoll	mm Zoll	mm Zoll	mm Zoll	mm Zoll	mm Zoll	mm Zoll			kg lbs	
E346956751670	02750201	DIN40 ADB	0,5 0.020	10,0 0.394	ER 16	70,0 2.756	32,0 1.260	32,0 1.260	138,4 5.449	51,0 2.008	22,0 0.866	38,0 1.496	1	G2.5	1,0 2.200
E3469567516120	02750200	DIN40 ADB	0,5 0.020	10,0 0.394	ER 16	120,0 4.724	32,0 1.260	32,0 1.260	188,4 7.417	101,0 3.976	72,0 2.835	88,0 3.465	1	G2.5	1,3 2.870
E346956752570	02750203	DIN40 ADB	1,0 0.039	16,0 0.630	ER 25	70,0 2.756	42,0 1.654	42,0 1.654	138,4 5.449	51,0 2.008	11,0 0.433	32,0 1.260	1	G2.5	1,2 2.650
E3469567525120	02750202	DIN40 ADB	1,0 0.039	16,0 0.630	ER 25	120,0 4.724	42,0 1.654	42,0 1.654	188,4 7.417	101,0 3.976	51,0 2.008	82,0 3.228	1	G2.5	1,6 3.530
E346956753270	02750206	DIN40 ADB	2,0 0.079	20,0 0.787	ER 32	70,0 2.756	50,0 1.969	50,0 1.969	138,4 5.449	51,0 2.008	12,0 0.472	30,0 1.181	1	G2.5	1,17 2.580
E3469567532120	02750204	DIN40 ADB	2,0 0.079	20,0 0.787	ER 32	120,0 4.724	50,0 1.969	50,0 1.969	188,4 7.417	100,9 3.972	65,0 2.559	80,0 3.150	1	G2.5	1,9 4.190
E446956754070	02750188	DIN40 AD	3,0 0.118	26,0 1.024	ER 40	70,0 2.756	50,0 1.969	63,0 2.480	138,4 5.449	50,9 2.004	13,0 0.512	25,0 0.984	1	G2.5	1,2 2.650
E3471567516120	02750207	DIN50 ADB	0,5 0.020	10,0 0.394	ER 16	120,0 4.724	32,0 1.260	32,0 1.260	221,7 8.728	101,0 3.976	72,0 2.835	88,0 3.465	1	G2.5	3,1 6.830
E347156752590	02750211	DIN50 ADB	1,0 0.039	16,0 0.630	ER 25	90,0 3.543	42,0 1.654	42,0 1.654	191,7 7.547	71,0 2.795	21,0 0.827	52,0 2.047	1	G2.5	3,1 6.830
E347156753290	02750213	DIN50 ADB	2,0 0.079	20,0 0.787	ER 32	90,0 3.543	50,0 1.969	50,0 1.969	191,7 7.547	71,0 2.795	22,0 0.866	50,0 1.969	1	G2.5	3,3 7.280
E3471567532150	02750212	DIN50 ADB	2,0 0.079	20,0 0.787	ER 32	150,0 5.906	50,0 1.969	50,0 1.969	251,7 9.909	131,0 5.157	82,0 3.228	110,0 4.331	1	G2.5	4,0 8.820
E3471567540100	02750214	DIN50 ADB	3,0 0.118	26,0 1.024	ER 40	100,0 3.937	63,0 2.480	63,0 2.480	201,7 7.941	81,0 3.189	28,0 1.102	55,0 2.165	1	G2.5	3,8 8.380

Hinweise

HSK-A

HSK-E

DIN

BT JIS

CAT

Combimaster

Grafix

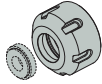

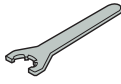

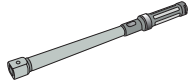
Seco-Capto™

Weitere

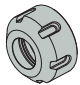


Zubehör

Schumpf-
maschinen

Zubehör

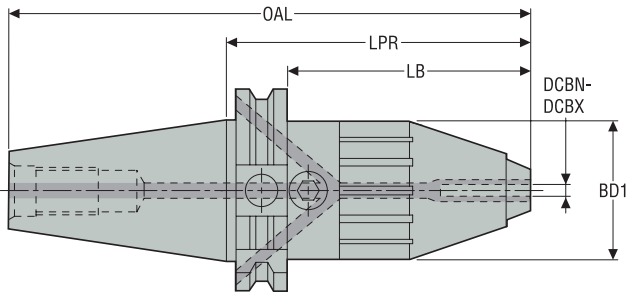
Hinweise	Für Größe	Dicht- stopfen	Aufsatz	Spann- schlüssel	Spann- schlüssel 1	Drehmoment- schlüssel
						
HSK-A	DIN40/ ER16	08B587516IC	03ER032B	03B587516	03BR032	03DYD010100B
	DIN40/ ER25	08B587525IC	-	03B587525	-	03DYD020200
	DIN40/ ER32	08B587532IC	03ER050	03B587532	03BR050	03DYD020200
	DIN40/ ER40	08B587540IC	03ER063	03B587540	03BR063	03DYD020200
HSK-E	DIN50/ ER16	08B587516IC	03ER032B	03B587516	03BR032	03DYD010100B
	DIN50/ ER25	08B587525IC	-	03B587525	-	03DYD020200
	DIN50/ ER32	08B587532IC	03ER050	03B587532	03BR050	03DYD020200
	DIN50/ ER40	08B587540IC	03ER063	03B587540	03BR063	03DYD020200

Ersatzteile, im Lieferumfang enthalten

DIN	Für Größe	Überwurf- mutter	Dichtschraube	Anschlagschraube
				
BT JIS	DIN40/ ER16	08B587516X	950A0406	19B58711
	DIN40/ ER25	08B587525X	950A0406	19B58718
	DIN40/ ER32	08B587532X	950A0406	19B58722
	DIN40/ ER40	08B587540X	-	19B58730
CAT	DIN50/ ER16	08B587516X	950A0606	19B58711
	DIN50/ ER25	08B587525X	950A0606	19B58718
	DIN50/ ER32	08B587532X	950A0606	19B58722
	DIN50/ ER40	08B587540X	950A0606	19B58730

DIN 69871-ADB

- Metrisch/ Zoll



- Rundlaufabweichung maximal 40 µm bei 2,5 x ØDCBN-DCBX
- ISO-Attribute, siehe Seite 14

Bezeichnung	Produkt- nummer	CTMS	DCBN	DCBX	OAL	LPR	LB	BD1	RFID- Bohrung	Aus- wuch- tung	Gewicht
			mm Zoll	mm Zoll	mm Zoll	mm Zoll	mm Zoll	mm Zoll			
E3469508513	00048223	DIN40 ADB	1,0 0.039	13,0 0.512	164,4 6.472	96,0 3.780	77,0 3.031	43,0 1.693	1	PB	1,24 2.730
E3471508516	00099664	DIN50 ADB	2,5 0.098	16,0 0.630	213,7 8.413	112,0 4.409	93,0 3.661	56,0 2.205	1	PB	3,68 8.110

Ersatzteile, im Lieferumfang enthalten

Für Halter	Dichtschraube
E3469508513	950A0406
E3471508516	950A0606



Hinweise

HSK-A

HSK-E

DIN

BT JIS

CAT

Combimaster

Graflex

Seco-Capto™

Weitere

Zubehör

Schumpf-
maschinen

Synchronisiertes Gewindeschneiden, mit Mikro-Ausgleich
– Metrisch/ Zoll

DIN 69871-AD



Abb. 1

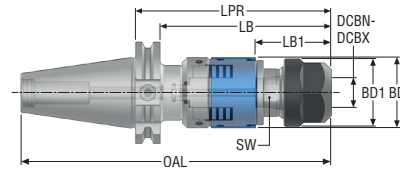
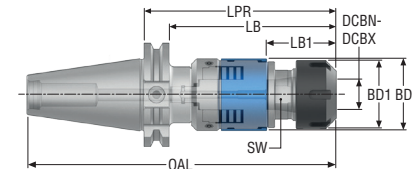


Abb. 2



- Maximaler Kühlmitteldruck 80 bar/1160 psi
- ER-Spannzange mit Vierkant-Antrieb siehe Seite(n) 427, 428-429
- TCER 5867-Dichtringe siehe Seite(n) 430, 431
- ISO-Attribute, siehe Seite 14

Bezeichnung	Produkt- nummer	CTMS	CTWS	DCBN	DCBX	LPR	LB	LB1	BD	BD1	OAL	SW	Abb.	RFID- Bohrung	Aus- wuch- tung	Gewicht
						mm Zoll	mm Zoll	mm Zoll	mm Zoll	mm Zoll	mm Zoll	mm Zoll				kg lbs
E4469586720102	02926979	DIN40 AD	ER 20	M4	M12	97,2 3.827	78,2 3.079	35,3 1.390	35,0 1.378	33,7 1.327	165,45 6.514	22 0.866	1	0	–	1,3 2.870
E4469586725122	02926980	DIN40 AD	ER 25	M8	M20	116,6 4.591	97,5 3.839	37,1 1.461	44,0 1.732	42,0 1.654	184,85 7.278	28 1.102	2	0	–	1,6 3.530
E4471586720106	02926981	DIN50 AD	ER 20	M4	M12	101,2 3.984	82,2 3.236	35,3 1.390	35,0 1.378	33,7 1.327	202,8 7.984	22 0.866	1	0	–	3,0 6.610
E4471586725126	02926982	DIN50 AD	ER 25	M8	M20	120,6 4.748	101,5 3.996	37,1 1.461	44,0 1.732	42,0 1.654	222,2 8.748	28 1.102	2	0	–	3,4 7.500
E4471586740155	02926983	DIN50 AD	ER 40	M16	M33	149,6 5.890	130,6 5.142	46,6 1.835	62,0 2.441	62,7 2.469	251,2 9.890	39 1.535	2	0	–	4,8 10.580

Zubehör

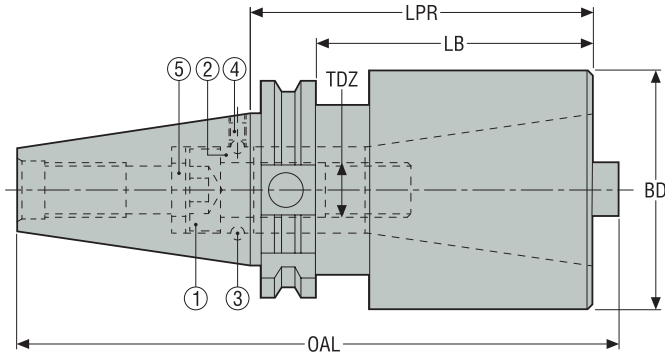
Für Größe	Spann- schlüssel	Dicht- stopfen	Aufsatz	Spann- schlüssel	Spann- schlüssel 1	Drehmoment- schlüssel
ER 20	5680092-04	5533051-02	–	03B587520UM	–	–
ER 25	5680092-05	5533051-03	–	03B587525	–	03DYD020200
ER 40	5680092-06	5533051-05	03ER063	03B587540	03BR063	03DYD020200

Ersatzteile, im Lieferumfang enthalten

Für Größe	Überwurf- mutter
ER 20	5533050-08
ER 25	5533050-02
ER 40	5533050-04

DIN 69871-A

SA – DIN 69871-BT
– Metrisch/ Zoll



Ersatzteile:
1 = Schraube
2 = Ring

3 = Kugeln
4 = Schraube
5 = Unterlegscheibe

- Max. direkte Rundlaufabweichung 5 µm
- ISO-Attribute, siehe Seite 14

Bezeichnung	Produkt- nummer	CTMS	CTWS	LPR	LB	BD	OAL	TDZ	RFID- Bohrung	Aus- wuch- tung	Gewicht
				mm Zoll	mm Zoll	mm Zoll	mm Zoll				kg lbs
E44715434070T	75040732	DIN50 A	40 DIN 69871 BT	70,0 2.756	51,0 2.008	70,0 2.756	179,7 2.756	M16	1	PB	3,66 8.070
E447154350120T	75040733	DIN50 A	50 DIN 69871 BT	120,0 4.724	–	98,0 3.858	234,2 4.724	M24	1	PB	6,2 13.670

Ersatzteile, im Lieferumfang enthalten

Für Halter	Dichtschraube	Ring	Schraube	Unterlegscheibe
				
E44715434070T	950A0505	02B54240	950E1670	15B54240
E447154350120T	950A0806	02B54250	19B172490	–

Hinweise

HSK-A

HSK-E

DIN

BT JIS

CAT

Combimaster

Graflex

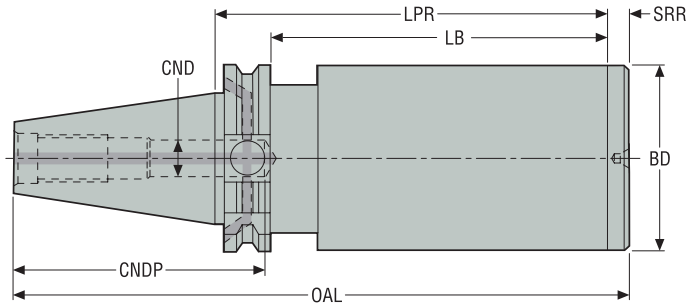
Seco-Capto™

Weitere

Zubehör

Schrumpf-
maschinen

- Metrisch/ Zoll



- Die zylindrische Stirnseite ist auf 120-130 daN/mm² gehärtet, Zerspanung möglich
- ISO-Attribute, siehe Seite 14

Bezeichnung	Produkt- nummer	CTMS	LPR	LB	SRR	BD	CND	OAL	CNDP	RFID- Bohrung	Aus- wuch- tung	Gewicht
			mm Zoll	mm Zoll	mm Zoll	mm Zoll	mm Zoll	mm Zoll	mm Zoll			
E3469502363250	02503167	DIN40 ADB	250,0 9.843	230,9 9.091	8,0 0.315	63,0 2.480	10,0 0.394	326,4 12.850	85,0 3.346	1	PB	6,48 14.290
E3471502363315	02503168	DIN50 ADB	315,0 12.402	295,9 11.650	8,0 0.315	63,0 2.480	8,0 0.315	424,75 16.722	120,0 4.724	1	PB	10,04 22.130
E3471502395315	02503169	DIN50 ADB	315,0 12.402	295,9 11.650	8,0 0.315	95,0 3.740	20,5 0.807	424,75 16.722	130,0 5.118	1	PB	19,0 41.890

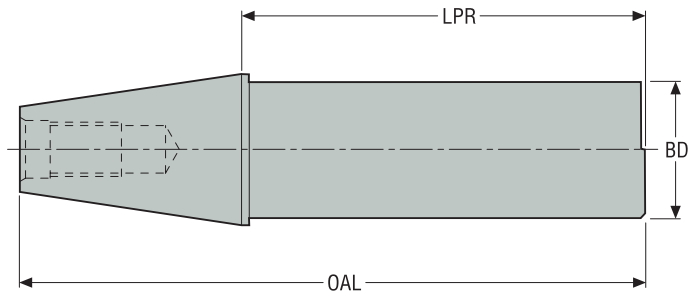
Ersatzteile, im Lieferumfang enthalten

Aufnahme	Dichtschaube
DIN40	950A0406
DIN50	950A0606



DIN 69871

- Metrisch/ Zoll



- Durchmesser, Länge und Kontrolldorn sind auf jeder Teststange lasergraviert
- DIN50 sind auch geeignet für BT50 Spindeln.
- Mit Schutztasche und Messbericht
- ISO-Attribute, siehe Seite 14

Bezeichnung	Produkt- nummer	CTMS	LPR	BD	OAL	RFID- Bohrung	Auswuch- tung	Gewicht
			mm Zoll	mm Zoll	mm Zoll			kg lbs
E446958640330	75041806	DIN40 A	330,0 12.992	40,0 1.575	398,4 15.685	1	-	2,7 5.950
E447158650330	75041808	DIN50 A	330,0 12.992	50,0 1.969	431,7 16.996	1	-	6,8 14.990

Hinweise

HSK-A

HSK-E

DIN

BT JIS

CAT

Combimaster

Graflex

Seco-Capto™

Weitere

Zubehör

Schumpf-
maschinen

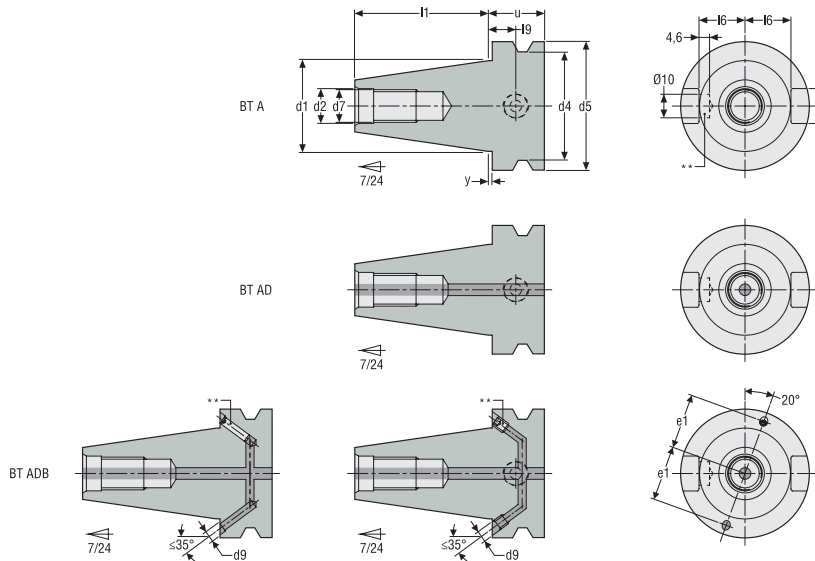


BT

Mit einem umfassenden Produktprogramm an rotierenden Aufnahmen von Seco Tools ergänzen Sie die Leistung Ihrer Maschine. Im Produktprogramm enthalten sind werkstückseitig alle Standardanschlüsse sowie Anschlüsse von Seco Tools.

- Steadyline, schwingungsdämpfende Aufnahmen für Aufsteckfräser
- Aufsteckfräserdorne mit Kühlschmierstoffzufuhr
- Aufnahmen für Fräser mit Flanschanschluss
- Aufnahmen für Scheibenfräser
- Spannfutter für Weldonschäfte
- Schrumpfaufnahmen
- Hochpräzisionsspannzangenfutter
- Hydrodehnspannfutter und Hochleistungskraftspannfutter
- ER-Spannzangen
- Spannfutter für Bohrer
- Gewindeschneidfutter mit Mikrokompensation
- Zwischenhülsen SK
- Bohrstangen-Rohlinge und Kontrolldorne

JIS B 6339 mit Kühlmittel durch A/AD/B von DIN (ISO 7388-2-J/JD/JF)



Maschinenseite	KSS	RFID-Bohrung*	d ₁	d ₂	d ₄	d ₅ ****	d ₇	d ₉	e ₁	u	l ₁	l ₆	l ₉	b	y
			mm	mm	mm	mm		mm	mm	mm	mm	mm	mm	mm	mm
			Zoll	Zoll	Zoll	Zoll		Zoll	Zoll	Zoll	Zoll	Zoll	Zoll	Zoll	Zoll
BT30	A/AD	Nein***	31,75 1.250	12,5 0.492	38 1.496	46 1.811	M12	-	-	22 0.866	48,4 1.906	16,3 0.642	11 0.433	16,1 0.634	2 0.079
BT40	A/AD	***	44,45 1.750	17 0.669	53 2.087	63 2.480	M16	-	-	27 1.063	65,4 2.575	22,5 0.886	14,5 0.571	16,1 0.634	2 0.079
BT40 ADB	A/AD/B	***	44,45 1.750	17 0.669	53 2.087	63 2.480	M16	4 0.157	27 1.063	27 1.063	65,4 2.575	22,5 0.886	14,5 0.571	16,1 0.634	2 0.079
BT50	A/AD	***	69,85 2.750	25 0.984	85 3.346	100 3.937	M24	-	-	38 1.496	101,8 4.008	35,4 1.394	20,5 0.807	25,7 1.012	3 0.118
BT50 ADB	A/AD/B	***	69,85 2.750	25 0.984	85 3.346	100 3.937	M24	6 0.236	42 1.654	38 1.496	101,8 4.008	35,4 1.394	20,5 0.807	25,7 1.012	3 0.118

Hinweis: Die Abmessungen für die Maschinenseite gelten für alle Aufnahmen, die auf den Produktseiten gezeigt werden.

Die Kühlschmierstoffzufuhr Typ B der ADB-Aufnahmen entspricht DIN 69871-B.

* BT-Aufnahmen mit einem Stirndurchmesser größer als Durchmesser d₅ werden mit einem Flanschspiel gefertigt von BT30 = Ø 45 mm x 3 mm; BT40 = Ø 62 mm x 8 mm; BT50 = Ø 98 mm x 12 mm. Das ist kompatibel zur Norm BTJIS, die freie Abmessungen werkstückseitig erlaubt.

*** Die Produktseiten enthalten eine Spalte für die 'RFID' Bohrung. Der Wert in der Spalte gibt an, ob ein RFID-Datenträger für eine Werkzeugaufnahme verfügbar ist.

RFID Bohrung = 1: Die Werkzeugaufnahme hat eine Bohrung für einen RFID-Datenträger gemäß der maschinenseitigen Norm. RFID-Datenträger können auf Anfrage montiert werden.

RFID-Bohrung = 0: Eine Bohrung für einen RFID-Datenträger ist nicht verfügbar. Bohrungen für RFID-Datenträger können vorgenommen werden und Datenträger können auf Anfrage montiert werden.

Hinweise

HSK-A

HSK-E

DIN

BT JIS

CAT

Combimaster

Graflex

Seco-Capto™

Weitere

Zubehör

Schumpf-
maschinen

Steadyline®, Schwingungsdämpfung
– Metrisch/ Zoll

BT JIS B 6339-ADB



Abb. 1 (5555)

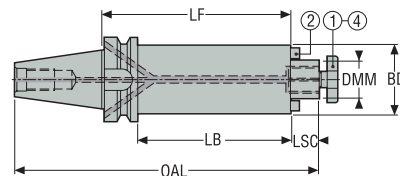
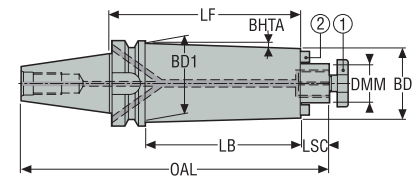


Abb. 2 (5556)



• ISO-Attribute, siehe Seite 14

Zubehör:
4 = Klemmschraube durchbohrt

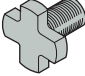
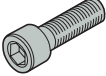

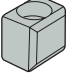
Ersatzteile:
1 = Klemmschraube
2 = Mitnehmer/Schraube

Bezeichnung	Produkt- nummer	CTMS	DMM	LF	BD	BD1	OAL	LB	LSC	Abb.	BHTA°	RFID- Bohrung	Aus- wuch- tung	Gewicht
			mm Zoll	mm Zoll	mm Zoll	mm Zoll	mm Zoll	mm Zoll	mm Zoll					kg lbs
E3414555516160	02706264	BT40 ADB	16,0 0.630	160,0 6.299	38,0 1.496	38,0 1.496	242,4 9.543	133,0 5.236	17,0 0.669	1	–	1	PB	2,23 4.920
E3414555522210	02675756	BT40 ADB	22,0 0.866	210,0 8.268	48,0 1.890	48,0 1.890	294,4 11.591	183,0 7.205	19,0 0.748	1	–	1	PB	3,78 8.330
E3414555622260	02675757	BT40 ADB	22,0 0.866	260,0 10.236	48,0 1.890	60,0 2.362	344,4 13.559	233,0 9.173	19,0 0.748	2	1,3	1	PB	5,4 11.900
E3414555527260	02675758	BT40 ADB	27,0 1.063	260,0 10.236	60,0 2.362	60,0 2.362	346,4 13.638	233,0 9.173	21,0 0.827	1	–	1	PB	6,86 15.120
E3416555522210	02675760	BT50 ADB	22,0 0.866	210,0 8.268	48,0 1.890	48,0 1.890	330,8 13.024	172,0 6.772	19,0 0.748	1	–	1	PB	6,08 13.400
E3416555622260	02671860	BT50 ADB	22,0 0.866	260,0 10.236	48,0 1.890	64,0 2.520	380,8 14.992	222,0 8.740	19,0 0.748	2	1,9	1	PB	7,9 17.420
E3416555527260	02675761	BT50 ADB	27,0 1.063	260,0 10.236	60,0 2.362	60,0 2.362	382,8 15.071	222,0 8.740	21,0 0.827	1	–	1	PB	9,06 19.970
E3416555627320	02675762	BT50 ADB	27,0 1.063	320,0 12.598	62,0 2.441	80,0 3.150	442,8 17.433	282,0 11.102	21,0 0.827	2	1,9	1	PB	12,64 27.870
E3416555532330	02706265	BT50 ADB	32,0 1.260	330,0 12.992	78,0 3.071	78,0 3.071	455,8 17.945	292,0 11.496	24,0 0.945	1	–	1	PB	15,34 33.820

Zubehör

Für Aufnahme/ DMM	Kreuzschraube, durchbohrt	Spann- schlüssel
BT40/ 16	5801608L	5811608
BT40/ 22	5802210L	5812210
BT40/ 27	5802712L	5812712
BT50/ 22	5802210L	5812210
BT50/ 27	5802712L	5812712
BT50/ 32	5803216L	5813216

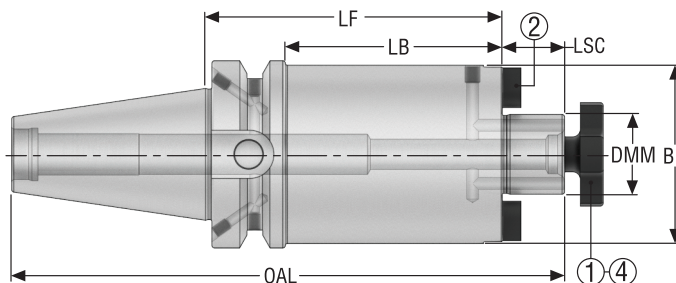
Ersatzteile, im Lieferumfang enthalten

Für Aufnahme/ DMM	Kreuz- schraube	Schraube	Dichtschraube	Mitnehmer
				
BT40/ 16	5801608	950D0312	950A0406	16C2080810A
BT40/ 22	5802210	950D0416	950A0406	16C2101111
BT40/ 27	5802712	950D0516	950A0406	16C2121214A
BT50/ 22	5802210	950D0416	950A0606	16C2101111
BT50/ 27	5802712	950D0516	950A0606	16C2121214A
BT50/ 32	5803216	950D0516	950A0606	16C2141421A

Hinweise
HSK-A
HSK-E
DIN
BT JIS
CAT
Combimaster
Graflex
Seco-Capto™
Weitere
Zubehör
Schrumpf- maschinen

Mit interner Kühlmittelzufuhr – ISO 3937
– Metrisch/ Zoll

BT JIS B 6339-ADB

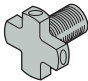
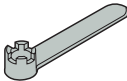


- DMM 40 mm / 1.575", inklusive 4 Bohrungen mit Gewinde für M12-Schrauben auf der Auflagefläche $\varnothing 66,7$ mm / 2.626" gemäß DIN 6357
- ISO-Attribute, siehe Seite 14

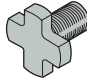

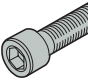
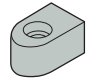
- Zubehör:
4 = Klemmschraube durchbohrt
- Ersatzteile:
1 = Klemmschraube
2 = Mitnehmer/Schraube

Bezeichnung	Produkt- nummer	CTMS	DMM		LF	BD	OAL	LB	LSC	RFID- Bohrung	Aus- wuch- tung	Gewicht
			mm	Zoll								
BT40ADB-SM16-045-L1	10007139	BT40 ADB	16,0	0.630	45,0	38,0	127,4	18,0	17,0	1	G6.3	1,2 2.650
BT40ADB-SM16-100-L1	10007140	BT40 ADB	16,0	0.630	100,0	38,0	182,4	73,0	17,0	1	G6.3	1,7 3.750
BT40ADB-SM22-045-L1	10007141	BT40 ADB	22,0	0.866	45,0	48,0	129,4	18,0	19,0	1	G6.3	1,3 2.870
BT40ADB-SM22-100-L1	10007142	BT40 ADB	22,0	0.866	100,0	48,0	184,4	73,0	19,0	1	G6.3	2,0 4.410
BT40ADB-SM27-045-L1	10007143	BT40 ADB	27,0	1.063	45,0	60,0	131,4	18,0	21,0	1	G6.3	1,5 3.310
BT40ADB-SM27-100-L1	10007144	BT40 ADB	27,0	1.063	100,0	60,0	186,4	73,0	21,0	1	G6.3	2,7 5.950
BT40ADB-SM32-050-L1	10007145	BT40 ADB	32,0	1.260	50,0	78,0	139,4	23,0	24,0	1	G6.3	1,8 3.970
BT40ADB-SM40-050-L1	10007146	BT40 ADB	40,0	1.575	50,0	89,0	142,4	23,0	27,0	1	G6.3	2,1 4.630
BT50ADB-SM16-100-L1	10007148	BT50 ADB	16,0	0.630	100,0	38,0	218,8	62,0	17,0	1	G6.3	4,1 9.040
BT50ADB-SM22-055-L1	10007149	BT50 ADB	22,0	0.866	55,0	48,0	175,8	17,0	19,0	1	G6.3	3,8 8.380
BT50ADB-SM22-100-L1	10007150	BT50 ADB	22,0	0.866	100,0	48,0	220,8	62,0	19,0	1	G6.3	4,2 9.260
BT50ADB-SM22-160-L1	10007151	BT50 ADB	22,0	0.866	160,0	48,0	280,8	122,0	19,0	1	G6.3	5,3 11.680
BT50ADB-SM27-055-L1	10007152	BT50 ADB	27,0	1.063	55,0	60,0	177,8	17,0	21,0	1	G6.3	4,0 8.820
BT50ADB-SM27-100-L1	10007153	BT50 ADB	27,0	1.063	100,0	60,0	222,8	62,0	21,0	1	G6.3	5,0 11.020
BT50ADB-SM27-160-L1	10007154	BT50 ADB	27,0	1.063	160,0	60,0	282,8	122,0	21,0	1	G6.3	6,3 13.890
BT50ADB-SM32-055-L1	10007155	BT50 ADB	32,0	1.260	55,0	78,0	180,8	17,0	24,0	1	G6.3	4,3 9.480
BT50ADB-SM32-100-L1	10007156	BT50 ADB	32,0	1.260	100,0	78,0	225,8	62,0	24,0	1	G6.3	6,0 13.230
BT50ADB-SM32-160-L1	10007157	BT50 ADB	32,0	1.260	160,0	78,0	285,8	122,0	24,0	1	G6.3	8,2 18.080
BT50ADB-SM40-055-L1	10007158	BT50 ADB	40,0	1.575	55,0	89,0	183,8	17,0	27,0	1	G6.3	4,6 10.140
BT50ADB-SM40-100-L1	10007159	BT50 ADB	40,0	1.575	100,0	89,0	228,8	62,0	27,0	1	G6.3	6,7 14.770
BT50ADB-SM40-160-L1	10007160	BT50 ADB	40,0	1.575	160,0	89,0	288,8	122,0	27,0	1	G6.3	9,2 20.280

Zubehör

Für Aufnahme/ DMM	Kreuzschraube, durchbohrt	Spann- schlüssel
		
BT40/ 16	5801608L	5811608
BT40/ 22	5802210L	5812210
BT40/ 27	5802712L	5812712
BT40/ 32	5803216L	5813216
BT40/ 40	5804020L	5814020
BT50/ 16	5801608L	5811608
BT50/ 22	5802210L	5812210
BT50/ 27	5802712L	5812712
BT50/ 32	5803216L	5813216
BT50/ 40	5804020L	5814020

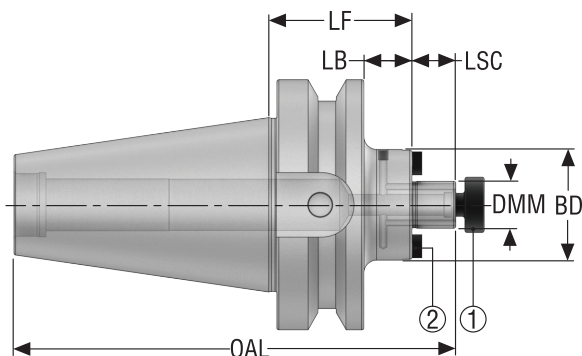
Ersatzteile, im Lieferumfang enthalten

Für Aufnahme/ DMM	Kreuz- schraube	Dichtschraube	Schraube	Mitnehmer
				
BT40/ 16	5801608	950AIE0404	950D0312	16C716A
BT40/ 22	5802210	950AIE0404	950D0412	16C722A
BT40/ 27	5802712	950AIE0404	950D0515	16C727A
BT40/ 32	5803216	950AIE0404	950D0615	16C732A
BT40/ 40	5804020	950AIE0404	950D0615	16C740A
BT50/ 16	5801608	950AIE0505	950D0312	16C716A
BT50/ 22	5802210	950AIE0505	950D0412	16C722A
BT50/ 27	5802712	950AIE0505	950D0515	16C727A
BT50/ 32	5803216	950AIE0505	950D0615	16C732A
BT50/ 40	5804020	950AIE0505	950D0615	16C740A

Hinweise
HSK-A
HSK-E
DIN
BT JIS
CAT
Combimaster
Graflex
Seco-Capto™
Weitere
Zubehör
Schrupf-
maschinen

Mit interner Kühlmittelzufuhr – ISO 3937
– Zoll

BT JIS B 6339-AD

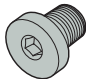
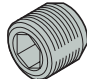
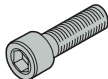
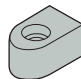


• ISO-Attribute, siehe Seite 14

Ersatzteile:
1 = Klemmschraube
2 = Mitnehmer/Schraube

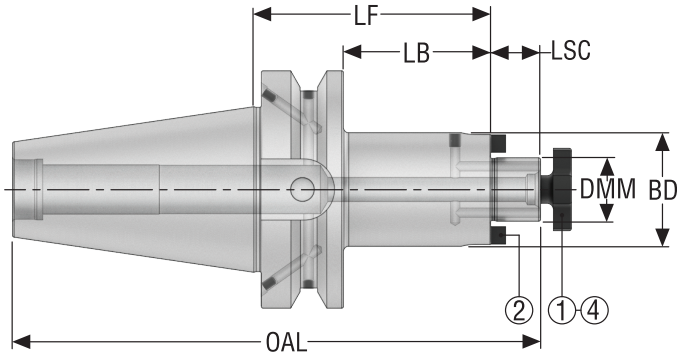
Bezeichnung	Produkt- nummer	CTMS	DMM	LF	BD	OAL	LB	LSC	RFID- Bohrung	Aus- wuch- tung	Gewicht
			Zoll	Zoll	Zoll	Zoll	Zoll	Zoll			lbs
BT40AD-SM0.750-1.750-L1	03301687	BT40 AD	0.750	1.750	1.750	5.013	0.687	0.688	1	G6.3	2.650
BT40AD-SM1.000-1.750-L1	03301684	BT40 AD	1.000	1.750	2.250	5.013	0.687	0.688	1	G6.3	3.090
BT40AD-SM1.500-2.000-L1	03301685	BT40 AD	1.500	2.000	3.500	2.000	0.937	0.940	1	G6.3	4.850
BT50AD-SM0.750-2.250-L1	03301680	BT50 AD	0.750	2.250	1.750	6.946	0.754	0.688	1	G6.3	8.380
BT50AD-SM1.000-2.250-L1	03301681	BT50 AD	1.000	2.250	2.250	6.946	0.754	0.688	1	G6.3	8.820
BT50AD-SM1.500-2.250-L1	03301682	BT50 AD	1.500	2.250	3.500	7.198	0.754	0.940	1	G6.3	10.360

Ersatzteile, im Lieferumfang enthalten

Für DMM	Kreuz- schraube	Dichtschaube	Schraube	Mitnehmer
BT40/ 0.750				
BT40/ 1.000	58271905	950AIE0404	950DNC012031	16C71905
BT40/ 1.500	58272540	950AIE0404	950DNC016037	16C72540
BT50/ 0.750	58273810	950AIE0404	950DNC025050	16C73810
BT50/ 1.000	58271905	950AIE0505	950DNC012031	16C71905
BT50/ 1.500	58272540	950AIE0505	950DNC016037	16C72540
BT50/ 1.500	58273810	950AIE0505	950DNC025050	16C73810

BT JIS B 6339-AD

Kleine Anlagefläche mit Kühlmittelkanälen – ISO 3937
– Metrisch/ Zoll



Zubehör:
4 = Klemmschraube durchbohrt

Ersatzteile:
1 = Klemmschraube
2 = Mitnehmer/Schraube

- Kleiner werkstückseitiger Durchmesser BD gemäß ISO 3937, geeignet für Seco-Scheibenfräser Typ B.
- ISO-Attribute, siehe Seite 14

Bezeichnung	Produkt- nummer	CTMS	DMM	LF	BD	OAL	LB	LSC	RFID- Bohrung	Aus- wuch- tung	Gewicht
			mm Zoll	mm Zoll	mm Zoll	mm Zoll	mm Zoll	mm Zoll			kg lbs
BT30AD-SM22-040-F3L1	03301665	BT30 AD	22,0 0.866	40,0 1.575	40,0 1.575	107,4 4.228	18,0 0.709	19,0 0.748	0	G6.3	0,6 1.320
BT30AD-SM22-100-F3L1	03301666	BT30 AD	22,0 0.866	100,0 3.937	40,0 1.575	167,4 6.591	78,0 3.071	19,0 0.748	0	G6.3	1,2 2.650
BT30AD-SM27-040-F3L1	03301667	BT30 AD	27,0 1.063	40,0 1.575	48,0 1.890	109,4 4.307	18,0 0.709	21,0 0.827	0	G6.3	0,8 1.760
BT30AD-SM27-100-F3L1	03301668	BT30 AD	27,0 1.063	100,0 3.937	48,0 1.890	169,4 6.669	78,0 3.071	21,0 0.827	0	G6.3	1,6 3.530

Zubehör

Für DMM	Kreuzschraube, durchbohrt	Spann- schlüssel
22	5802210L	5812210
27	5802712L	5812712

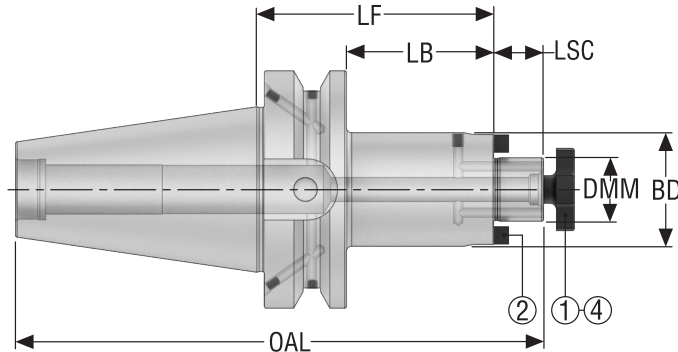
Ersatzteile, im Lieferumfang enthalten

Für DMM	Kreuz- schraube	Schraube	Mitnehmer
22	5802210	951D0410	16C722
27	5802712	951D0512	16C727

Hinweise
HSK-A
HSK-E
DIN
BT JIS
CAT
Combimaster
Grafix
Seco-Capto™
Weitere
Zubehör
Schrupf-
maschinen

Kleine Anlagefläche mit Kühlmittelkanälen – ISO 3937
– Metrisch/ Zoll

BT JIS B 6339-AD



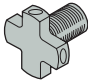
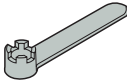
- Kleiner werkstückseitiger Durchmesser BD gemäß ISO 3937, geeignet für Seco-Scheibenfräser Typ B.
- ISO-Attribute, siehe Seite 14

Zubehör:
4 = Klemmschraube durchbohrt

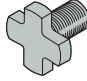

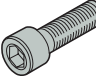
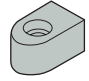
Ersatzteile:
1 = Klemmschraube
2 = Mitnehmer/Schraube

Bezeichnung	Produkt- nummer	CTMS	DMM		LF		BD		OAL		LB	LSC	RFID- Bohrung	Aus- wuch- tung	Gewicht
			mm Zoll	mm Zoll	mm Zoll	mm Zoll	mm Zoll	mm Zoll	mm Zoll	mm Zoll					
BT40ADB-SM22-052-F3L1	03301654	BT40 ADB	22,0 0.866	52,0 2.047	40,0 1.575	136,4 5.370	25,0 0.984	19,0 0.748	1	G6.3	1,3 2.870				
BT40ADB-SM22-100-F3L1	03301655	BT40 ADB	22,0 0.866	100,0 3.937	40,0 1.575	184,4 7.260	73,0 2.874	19,0 0.748	1	G6.3	1,8 3.970				
BT40ADB-SM27-052-F3L1	03301656	BT40 ADB	27,0 1.063	52,0 2.047	48,0 1.890	138,4 5.449	25,0 0.984	21,0 0.827	1	G6.3	1,4 3.090				
BT40ADB-SM27-100-F3L1	03301657	BT40 ADB	27,0 1.063	100,0 3.937	48,0 1.890	186,4 7.339	73,0 2.874	21,0 0.827	1	G6.3	2,1 4.630				
BT40ADB-SM32-052-F3L1	03301659	BT40 ADB	32,0 1.260	52,0 2.047	58,0 2.283	141,4 5.567	25,0 0.984	24,0 0.945	1	G6.3	1,7 3.750				
BT40ADB-SM40-060-F3L1	03301660	BT40 ADB	40,0 1.575	60,0 2.362	70,0 2.756	152,4 6.000	33,0 1.299	27,0 1.063	1	G6.3	2,2 4.850				
BT50ADB-SM22-063-F3L1	03301630	BT50 ADB	22,0 0.866	63,0 2.480	40,0 1.575	183,8 7.236	25,0 0.984	19,0 0.748	1	G6.3	3,8 8.380				
BT50ADB-SM22-100-F3L1	03301631	BT50 ADB	22,0 0.866	100,0 3.937	40,0 1.575	220,8 8.693	62,0 2.441	19,0 0.748	1	G6.3	4,2 9.260				
BT50ADB-SM22-160-F3L1	03301632	BT50 ADB	22,0 0.866	160,0 6.299	40,0 1.575	280,8 11.055	122,0 4.803	19,0 0.748	1	G6.3	4,7 10.360				
BT50ADB-SM27-063-F3L1	03301634	BT50 ADB	27,0 1.063	63,0 2.480	48,0 1.890	185,8 7.315	25,0 0.984	21,0 0.827	1	G6.3	3,9 8.600				
BT50ADB-SM27-100-F3L1	03301635	BT50 ADB	27,0 1.063	100,0 3.937	48,0 1.890	222,8 8.772	62,0 2.441	21,0 0.827	1	G6.3	4,5 9.920				
BT50ADB-SM27-160-F3L1	03301636	BT50 ADB	27,0 1.063	160,0 6.299	48,0 1.890	282,8 11.134	122,0 4.803	21,0 0.827	1	G6.3	5,3 11.680				
BT50ADB-SM32-063-F3L1	03301637	BT50 ADB	32,0 1.260	63,0 2.480	58,0 2.283	188,8 7.433	25,0 0.984	24,0 0.945	1	G6.3	4,2 9.260				
BT50ADB-SM32-100-F3L1	03301638	BT50 ADB	32,0 1.260	100,0 3.937	58,0 2.283	225,8 8.890	62,0 2.441	24,0 0.945	1	G6.3	4,9 10.800				
BT50ADB-SM32-160-F3L1	03301639	BT50 ADB	32,0 1.260	160,0 6.299	58,0 2.283	285,8 11.252	122,0 4.803	24,0 0.945	1	G6.3	6,1 13.450				
BT50ADB-SM40-063-F3L1	03301640	BT50 ADB	40,0 1.575	63,0 2.480	70,0 2.756	191,8 7.551	25,0 0.984	27,0 1.063	1	G6.3	4,5 9.920				
BT50ADB-SM40-100-F3L1	03301641	BT50 ADB	40,0 1.575	100,0 3.937	70,0 2.756	228,8 9.008	62,0 2.441	27,0 1.063	1	G6.3	5,6 12.350				
BT50ADB-SM40-160-F3L1	03301642	BT50 ADB	40,0 1.575	160,0 6.299	70,0 2.756	288,8 11.370	122,0 4.803	27,0 1.063	1	G6.3	7,3 16.090				

Zubehör

Für Aufnahme/ DMM	Kreuzschraube, durchbohrt	Spann- schlüssel
		
BT40/ 22	5802210L	5812210
BT40/ 27	5802712L	5812712
BT40/ 32	5803216L	5813216
BT40/ 40	5804020L	5814020
BT50/ 22	5802210L	5812210
BT50/ 27	5802712L	5812712
BT50/ 32	5803216L	5813216
BT50/ 40	5804020L	5814020

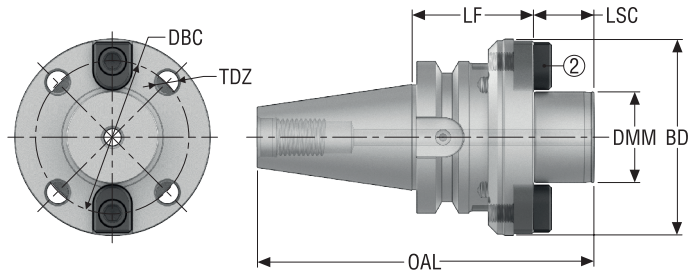
Ersatzteile, im Lieferumfang enthalten

Für Aufnahme/ DMM	Kreuz- schraube	Dichtschraube	Schraube	Mitnehmer
				
BT40/ 22	5802210	950AIE0404	951D0410	16C722
BT40/ 27	5802712	950AIE0404	951D0512	16C727
BT40/ 32	5803216	950AIE0404	951D0616	16C732
BT40/ 40	5804020	950AIE0404	951D0616	16C740
BT50/ 22	5802210	950AIE0505	951D0410	16C722
BT50/ 27	5802712	950AIE0505	951D0512	16C727
BT50/ 32	5803216	950AIE0505	951D0616	16C732
BT50/ 40	5804020	950AIE0505	951D0616	16C740

- Hinweise
- HSK-A
- HSK-E
- DIN
- BT JIS
- CAT
- Combimaster
- Graflex
- Seco-Capto™
- Weitere
- Zubehör
- Schrumpf-
maschinen

Flanschadapter – DIN 6357/ DIN 2079
– Metrisch/ Zoll

BT JIS B 6339-AD

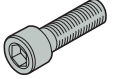
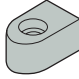


• ISO-Attribute, siehe Seite 14

Ersatzteile:
2 = Mitnehmer/Schraube

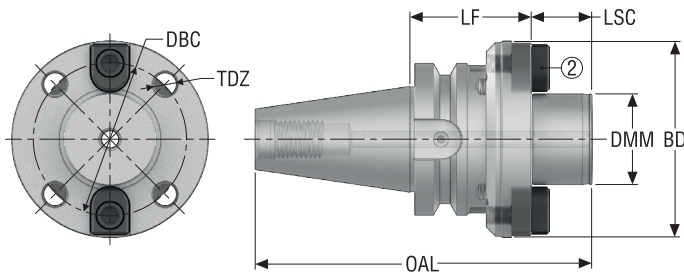
Bezeichnung	Produkt- nummer	CTMS	DMM	LF	BD	OAL	LSC	DBC	TDZ	RFID- Bohrung	Aus- wuch- tung	Gewicht
			mm Zoll	mm Zoll	mm Zoll	mm Zoll	mm Zoll	mm Zoll				kg lbs
BT50AD-SMF40-070	03301643	BT50 AD	40,0 1.575	70,0 2.756	89,0 3.504	201,8 7.945	30,0 1.181	66,7 2.626	M12	1	G6.3	5,3 11.680
BT50AD-SMF60-080	03301644	BT50 AD	60,0 2.362	80,0 3.150	129,0 5.079	221,8 8.732	40,0 1.575	101,6 4.000	M16	1	G6.3	8,0 17.640

Ersatzteile, im Lieferumfang enthalten

Für DMM	Schraube	Mitnehmer
		
40	951D0616	16C34040
60	951D1225	16C35060

BT JIS B 6339-AD

Flanschadapter – DIN 6357/ DIN 2079
– Zoll



Ersatzteile:
2 = Mitnehmer/Schraube

• ISO-Attribute, siehe Seite 14

Bezeichnung	Produkt- nummer	CTMS	DMM	LF	BD	OAL	LSC	LB	TDZ	RFID- Bohrung	Aus- wuch- tung	Gewicht
			Zoll	Zoll	Zoll	Zoll	Zoll	Zoll				lbs
BT50AD-SMF2.500-3.000	03301683	BT50 AD	2.500	3.000	4.874	8.150	1.142	4.000	5/8 UNC	1	G6.3	16.530

Ersatzteile, im Lieferumfang enthalten

Für DMM	Dichtschraube	Mitnehmer
2.500	<p>950AIE0505</p>	<p>16C76350</p>

Hinweise

HSK-A

HSK-E

DIN

BT JIS

CAT

Combimaster

Graflex

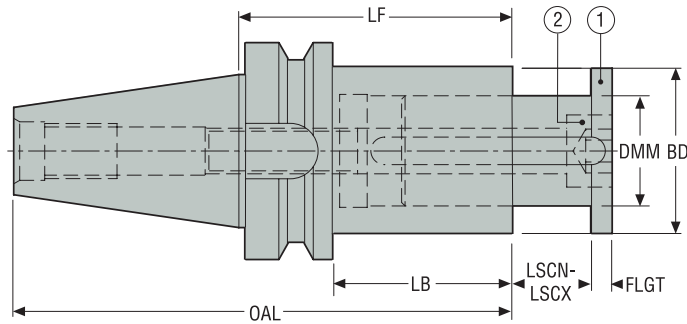
Seco-Capto™

Weitere

Zubehör

Schrumpf-
maschinen

- Metrisch/ Zoll



- Am besten geeignet für Seco-Scheibenfräser Typ A.
- ISO-Attribute, siehe Seite 14

Ersatzteile:
1 = Passfederwelle
2 = Schraube

Bezeichnung	Produkt- nummer	CTMS	DMM	LF	BD	OAL	LB	FLGT	LSCN	LSCX	RFID- Bohrung	Aus- wuch- tung	Gewicht
			mm Zoll	mm Zoll	mm Zoll	mm Zoll	mm Zoll	mm Zoll	mm Zoll	mm Zoll			kg lbs
E404156573290	02602705	BT40 A	32,0 1.260	90,0 3.543	48,0 1.890	155,4 6.118	63,0 2.480	6,0 0.236	0,0 0.0	24,0 0.945	1	PB	1,91 4.210
E5766565740120	02602710	BT50 A	40,0 1.575	120,0 4.724	58,0 2.283	221,8 8.732	82,0 3.228	7,0 0.276	0,0 0.0	30,0 1.181	1	PB	5,4 11.900
E5766565750145	02602712	BT50 A	50,0 1.969	145,0 5.709	72,0 2.835	246,8 9.717	107,0 4.213	8,0 0.315	0,0 0.0	32,0 1.260	1	PB	7,04 15.520

Ersatzteile, im Lieferumfang enthalten

Für Halter	Schraube	Passfederwelle
E404156573290	950D1690	565732
E5766565740120	19C565740	565740
E5766565750145	19C565750	565750

BT JIS B 6339-ADB

DIN 1835 Form B/ DIN 6535 Form HB
- Metrisch/ Zoll

Abb. 1

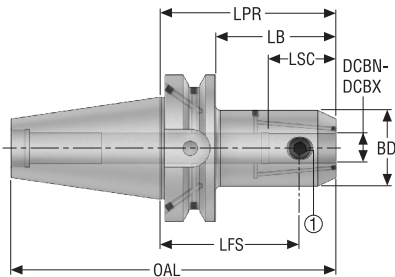
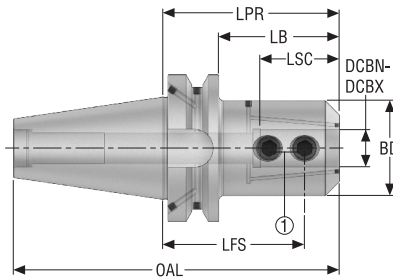


Abb. 2



Ersatzteile:
1 = Befestigungsschraube

- Weldon DCBN-DCBX 20, 25, 32 und 40 mm / 0.787, 0.984, 1.260 und 1.575" mit geschliffener Anlagefläche (kompatibel mit Seco-Weldon)
- Mit zwei Kühlmitelkanälen für stirnseitige Schmierung, die mit den enthaltenen Schrauben abgedichtet werden kann.
- ISO-Attribute, siehe Seite 14

Bezeichnung	Produkt-nummer	CTMS	DCBN-DCBX	LPR	LB	LSC	BD	OAL	LFS	Abb.	RFID-Bohrung	Auswuchtung	Gewicht
			mm Zoll	mm Zoll	mm Zoll	mm Zoll	mm Zoll	mm Zoll	mm Zoll				kg lbs
BT40ADB-EM06-050-L1	10007206	BT40 ADB	6,0 0.236	50,0 1.969	23,0 0.906	35,0 1.378	25,0 0.984	115,4 4.543	32,0 1.260	1	1	G6.3	1,1 2.430
BT40ADB-EM06-120-L1	10007207	BT40 ADB	6,0 0.236	120,0 4.724	93,0 3.661	35,0 1.378	25,0 0.984	185,4 7.299	102,0 4.016	1	1	G6.3	1,3 2.870
BT40ADB-EM08-050-L1	10007208	BT40 ADB	8,0 0.315	50,0 1.969	23,0 0.906	35,0 1.378	28,0 1.102	115,4 4.543	32,0 1.260	1	1	G6.3	1,1 2.430
BT40ADB-EM10-063-L1	10007209	BT40 ADB	10,0 0.394	63,0 2.480	36,0 1.417	36,0 1.417	35,0 1.378	128,4 5.055	43,0 1.693	1	1	G6.3	1,2 2.650
BT40ADB-EM12-063-L1	10007210	BT40 ADB	12,0 0.472	63,0 2.480	36,0 1.417	41,0 1.614	42,0 1.654	128,4 5.055	40,5 1.594	1	1	G6.3	1,3 2.870
BT40ADB-EM12-120-L1	10007211	BT40 ADB	12,0 0.472	120,0 4.724	93,0 3.661	41,0 1.614	42,0 1.654	185,4 7.299	97,5 3.839	1	1	G6.3	1,9 4.190
BT40ADB-EM14-063-L1	10007212	BT40 ADB	14,0 0.551	63,0 2.480	36,0 1.417	41,0 1.614	44,0 1.732	128,4 5.055	40,5 1.594	1	1	G6.3	1,3 2.870
BT40ADB-EM16-063-L1	10007213	BT40 ADB	16,0 0.630	63,0 2.480	36,0 1.417	44,0 1.732	48,0 1.890	128,4 5.055	39,0 1.535	1	1	G6.3	1,4 3.090
BT40ADB-EM16-120-L1	10007214	BT40 ADB	16,0 0.630	120,0 4.724	93,0 3.661	44,0 1.732	48,0 1.890	185,4 7.299	96,0 3.780	1	1	G6.3	2,1 4.630
BT40ADB-EM18-063-L1	10007215	BT40 ADB	18,0 0.709	63,0 2.480	36,0 1.417	44,0 1.732	50,0 1.969	128,4 5.055	39,0 1.535	1	1	G6.3	1,4 3.090
BT40ADB-EM20-063-L1	10007216	BT40 ADB	20,0 0.787	63,0 2.480	36,0 1.417	46,0 1.811	52,0 2.047	128,4 5.055	38,0 1.496	1	1	G6.3	1,4 3.090
BT40ADB-EM20-120-L1	10007217	BT40 ADB	20,0 0.787	120,0 4.724	93,0 3.661	46,0 1.811	52,0 2.047	185,4 7.299	95,0 3.740	1	1	G6.3	2,3 5.070
BT40ADB-EM25-090-L1	10007219	BT40 ADB	25,0 0.984	90,0 3.543	63,0 2.480	54,0 2.126	63,0 2.480	155,4 6.118	66,0 2.598	2	1	G6.3	2,2 4.850
BT40ADB-EM32-100-L1	10007221	BT40 ADB	32,0 1.260	100,0 3.937	73,0 2.874	58,0 2.283	72,0 2.835	165,4 6.512	76,0 2.992	2	1	G6.3	2,7 5.950
BT50ADB-EM12-080-L1	10007222	BT50 ADB	12,0 0.472	80,0 3.150	42,0 1.654	41,0 1.614	42,0 1.654	181,8 7.157	57,5 2.264	1	1	G6.3	3,9 8.600
BT50ADB-EM14-080-L1	10007223	BT50 ADB	14,0 0.551	80,0 3.150	42,0 1.654	41,0 1.614	44,0 1.732	181,8 7.157	57,5 2.264	1	1	G6.3	3,9 8.600
BT50ADB-EM16-080-L1	10007224	BT50 ADB	16,0 0.630	80,0 3.150	42,0 1.654	44,0 1.732	48,0 1.890	181,8 7.157	56,0 2.205	1	1	G6.3	4,0 8.820
BT50ADB-EM16-120-L1	10007225	BT50 ADB	16,0 0.630	120,0 4.724	82,0 3.228	44,0 1.732	48,0 1.890	221,8 8.732	96,0 3.780	1	1	G6.3	4,5 9.920
BT50ADB-EM18-080-L1	10007226	BT50 ADB	18,0 0.709	80,0 3.150	42,0 1.654	44,0 1.732	50,0 1.969	181,8 7.157	56,0 2.205	1	1	G6.3	4,0 8.820
BT50ADB-EM20-080-L1	10007227	BT50 ADB	20,0 0.787	80,0 3.150	42,0 1.654	46,0 1.811	52,0 2.047	181,8 7.157	55,0 2.165	1	1	G6.3	4,0 8.820

Hinweise

HSK-A

HSK-E

DIN

BT JIS

CAT

Combimaster

Graflex

Seco-Capto™

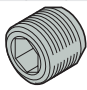
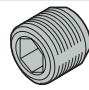
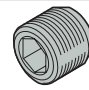
Weitere

Zubehör

Schrumpfmaschinen

Hinweise	Bezeichnung	Produkt- nummer	CTMS	DCBN-DCBX	LPR	LB	LSC	BD	OAL	LFS	Abb.	RFID- Bohrung	Aus- wuch- tung	Gewicht
	BT50ADB-EM20-120-L1	10007228	BT50 ADB	20,0 0.787	120,0 4.724	82,0 3.228	46,0 1.811	52,0 2.047	221,8 8.732	95,0 3.740	1	1	G6.3	4,6 10.140
HSK-A	BT50ADB-EM25-100-L1	10007229	BT50 ADB	25,0 0.984	100,0 3.937	62,0 2.441	54,0 2.126	65,0 2.559	201,8 7.945	76,0 2.992	2	1	G6.3	4,8 10.580
	BT50ADB-EM25-120-L1	10007230	BT50 ADB	25,0 0.984	120,0 4.724	82,0 3.228	54,0 2.126	65,0 2.559	221,8 8.732	96,0 3.780	2	1	G6.3	5,2 11.460
	BT50ADB-EM32-105-L1	10007232	BT50 ADB	32,0 1.260	105,0 4.134	67,0 2.638	58,0 2.283	72,0 2.835	206,8 8.142	81,0 3.189	2	1	G6.3	5,1 11.240
HSK-E	BT50ADB-EM40-120-L1	10007233	BT50 ADB	40,0 1.575	120,0 4.724	82,0 3.228	68,0 2.677	80,0 3.150	221,8 8.732	90,0 3.543	2	1	G6.3	5,6 12.350
	BT50ADB-EM50-130-L1	10007234	BT50 ADB	50,0 1.969	130,0 5.118	92,0 3.622	78,0 3.071	100,0 3.937	231,8 9.126	95,0 3.740	2	1	G6.3	8,1 17.860

Ersatzteile, im Lieferumfang enthalten

DIN	Für DCBN-DCBX	Werkzeugseitig Stopfen	Befestigungs- schraube	Dichtschraube
				
BT JIS	BT40/ 6	950A0304	951C0610	950AIE0404
	BT40/ 8	950A0304	951C0810	950AIE0404
	BT40/ 10	950A0304	951C1012	950AIE0404
	BT40/ 12-14	950A0304	951C1216	950AIE0404
	BT40/ 16-18	950A0304	951C1416	950AIE0404
CAT	BT40/ 20	950A0304	951C1616	950AIE0404
	BT40/ 25	950A0304	951C1820	950AIE0404
	BT40/ 32	950A0304	951C2020	950AIE0404
Combimaster	BT50/ 12-14	950A0304	951C1216	950AIE0505
	BT50/ 16-18	950A0304	951C1416	950AIE0505
	BT50/ 20	950A0304	951C1616	950AIE0505
	BT50/ 25	950A0304	951C1820	950AIE0505
	BT50/ 32-40	950A0304	951C2020	950AIE0505
	BT50/ 50	950A0304	951C2425	950AIE0505

BT JIS B 6339-AD

DIN 1835 Form B/ DIN 6535 Form HB – Zoll

Abb. 1

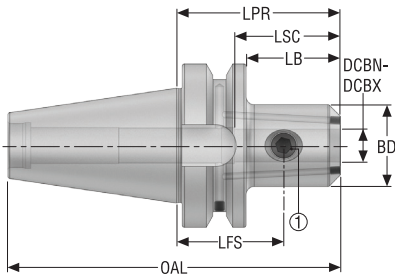
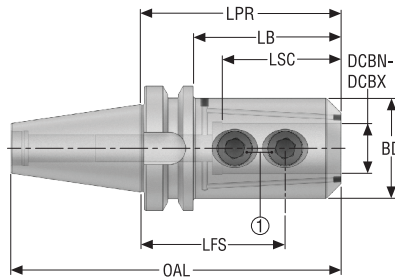


Abb. 2



Ersatzteile:
1 = Befestigungsschraube

- Mit zwei Kühlmittelkanälen für stirnseitige Schmierung, die mit den enthaltenen Schrauben abgedichtet werden kann.
- ISO-Attribute, siehe Seite 14

Bezeichnung	Produkt- nummer	CTMS	DCBN- DCBX	LPR	LB	LSC	BD	OAL	LFS	Abb.	RFID- Bohrung	Aus- wuch- tung	Gewicht
			Zoll	Zoll	Zoll	Zoll	Zoll	Zoll	Zoll				lbs
BT40AD-EM0.375-2.500-L1	03301757	BT40 AD	0.375	2.500	1.437	1.500	1.000	5.075	1.750	1	1	G6.3	2.430
BT40AD-EM0.500-2.500-L1	03301758	BT40 AD	0.500	2.500	1.437	1.620	1.250	5.075	1.630	1	1	G6.3	2.650
BT40AD-EM0.750-2.500-L1	03301759	BT40 AD	0.750	2.500	1.437	2.000	1.750	5.075	1.500	1	1	G6.3	2.870
BT40AD-EM1.000-4.000-L1	03301760	BT40 AD	1.000	4.000	2.937	2.250	2.000	6.575	2.880	2	1	G6.3	3.970
BT40AD-EM1.250-4.000-L1	03301761	BT40 AD	1.250	4.000	2.937	2.250	2.500	6.575	2.880	2	1	G6.3	5.070
BT50AD-EM0.625-3.000-L1	03301752	BT50 AD	0.625	3.000	1.504	1.870	1.500	7.008	2.060	1	1	G6.3	8.160
BT50AD-EM0.750-3.000-L1	03301753	BT50 AD	0.750	3.000	1.504	2.000	1.750	7.008	2.000	1	1	G6.3	8.600
BT50AD-EM1.000-4.000-L1	03301754	BT50 AD	1.000	4.000	2.504	2.250	2.000	8.008	2.880	2	1	G6.3	9.260
BT50AD-EM1.250-4.000-L1	03301755	BT50 AD	1.250	4.000	2.504	2.250	2.500	8.008	2.880	2	1	G6.3	10.140
BT50AD-EM1.500-4.500-L1	03301756	BT50 AD	1.500	4.500	3.012	2.620	2.750	8.508	3.000	2	1	G6.3	11.020

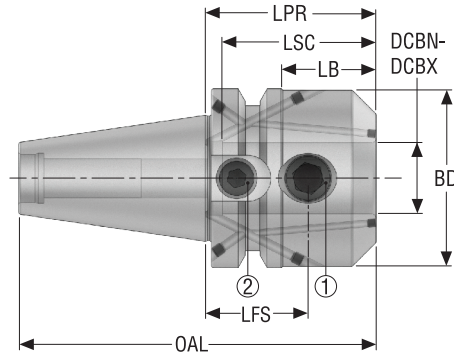
Ersatzteile, im Lieferumfang enthalten

Für DCBN-DCBX	Werkzeugseitig Stopfen	Befestigungs- schraube
0.375	950A0304	951CNF037031
0.500	950A0304	951CNF043037
0.625	950A0304	951CNF056050
0.750	950A0304	951CNF062050
1.000-1.500	950A0304	951CNF075068

Hinweise
 HSK-A
 HSK-E
 DIN
 BT JIS
 CAT
 Combimaster
 Graflex
 Seco-Capto™
 Weitere
 Zubehör
 Schrupf-
 maschinen

Kurze Ausführung
- Metrisch/ Zoll

BT JIS B 6339-ADB



- Weldon DCBN-DCBX 20, 25, 32 und 40 mm / 0.787, 0.984, 1.260 und 1.575" mit geschliffener Anlagefläche (kompatibel mit Seco-Weldon)
- Mit zwei Kühlmittelkanälen für stirnseitige Schmierung, die mit den enthaltenen Schrauben abgedichtet werden kann.
- ISO-Attribute, siehe Seite 14

Ersatzteile:
 1 = Befestigungsschraube
 2 = Befestigungsschraube, reduziert

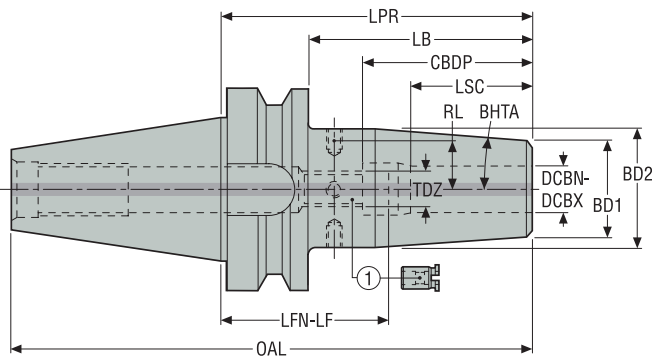
Bezeichnung	Produkt-nummer	CTMS	DCBN-DCBX	LPR	LB	LSC	BD	OAL	LFS	TDZ1	TDZ2	RFID-Bohrung	Auswuchtung	Gewicht
			mm Zoll	mm Zoll	mm Zoll	mm Zoll	mm Zoll	mm Zoll	mm Zoll					kg lbs
BT40ADB-EM25-060-F5L1	10007218	BT40 ADB	25,0 0.984	60,0 2.362	33,0 1.299	54,0 2.126	62,0 2.441	125,4 4.937	36,0 1.417	M18x2	M14	0	G6.3	1,5 3.310
BT40ADB-EM32-065-F5L1	10007220	BT40 ADB	32,0 1.260	65,0 2.559	38,0 1.496	58,0 2.283	62,0 2.441	130,4 5.134	41,0 1.614	M20x2	M14	0	G6.3	1,5 3.310
BT50ADB-EM25-044-F5L1	03301733	BT50 ADB	25,0 0.984	44,0 1.732	6,0 0.236	54,0 2.126	57,0 2.244	145,8 5.740	20,5 0.807	M18x2	M14	0	G6.3	3,4 7.500
BT50ADB-EM32-060-F5L1	10007231	BT50 ADB	32,0 1.260	60,0 2.362	22,0 0.866	58,0 2.283	72,0 2.835	161,8 6.370	36,0 1.417	M20x2	M14	0	G6.3	3,6 7.940

Ersatzteile, im Lieferumfang enthalten

Für Halter	Werkzeugseitig Stopfen	Befestigungs-schraube, reduziert	Befestigungs-schraube	Dichtschraube
BT40ADB-EM25-060-F5L1	950A0304	950A1410	951C1817	950AIE0404
BT40ADB-EM32-065-F5L1	950A0304	951C1407	951C2014	950AIE0404
BT50ADB-EM25-044-F5L1	950A0304	-	951C1820	950AIE0505
BT50ADB-EM32-060-F5L1	950A0304	950A1416	951C2020	950AIE0505

BT JIS B 6339-AD

DIN-Typ
- Metrisch/ Zoll



Ersatzteile:
1 = Anschlagsschraube

- Rundlaufabweichung ≤ 3 µm
- Lieferung mit einer Anschlagsschraube
- Schrumpfaufnahmeverlängerungen siehe Seite(n) 385-386
- ISO-Attribute, siehe Seite 14

Bezeichnung	Produkt- nummer	CTMS	DCBN- DCBX		LPR	LB	CBDP	LSC	BD1	BD2	OAL	LFN	LF	RL	TDZ	BHTA°	RFID- Bohrung	Aus- wuch- tung	Gewicht
			mm	Zoll															
E404056030680	02753111	BT30 AD	6,0 0.236	80,0 3.150	58,0 2.283	37,5 1.476	22,0 0.866	21,0 0.827	27,0 1.063	128,4 5.055	44,0 1.732	54,0 2.126	10,5 0.413	M5x0.8	4,5	0	G2.5	0,6 1.320	
E404056030880	02753112	BT30 AD	8,0 0.315	80,0 3.150	58,0 2.283	37,5 1.476	26,0 1.024	21,0 0.827	27,0 1.063	128,4 5.055	44,0 1.732	54,0 2.126	10,5 0.413	M6x1	4,5	0	G2.5	0,6 1.320	
E404056031080	02753113	BT30 AD	10,0 0.394	80,0 3.150	58,0 2.283	42,5 1.673	31,0 1.220	24,0 0.945	32,0 1.260	128,4 5.055	39,0 1.535	49,0 1.929	13,0 0.512	M8x1	4,5	0	G2.5	0,7 1.540	
E404056031280	02753114	BT30 AD	12,0 0.472	80,0 3.150	58,0 2.283	47,5 1.870	34,0 1.339	24,0 0.945	32,0 1.260	128,4 5.055	34,0 1.339	44,0 1.732	13,0 0.512	M10x1	4,5	0	G2.5	0,7 1.540	

Zubehör

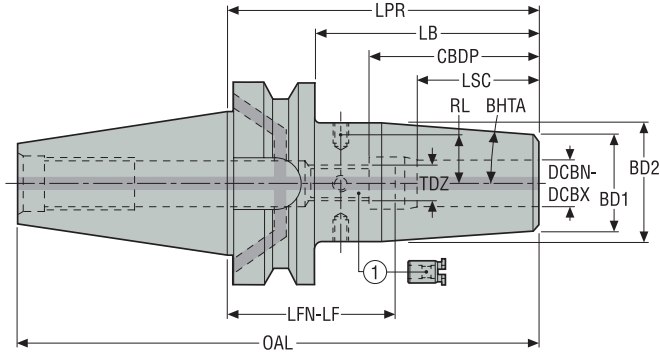
Für Halter	Wuchtschrauben	
Alle	90ZQ01	

Ersatzteile, im Lieferumfang enthalten

Für Halter	Anschlagsschraube	
E404056030680	19BDR05165	
E404056030880	19BDR06165	
E404056031080	19BDR08165	
E404056031280	19BDR10165	

DIN-Typ
– Metrisch/ Zoll

BT JIS B 6339-ADB



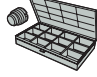
- Rundlaufabweichung ≤ 3 µm
- Lieferung mit einer Anschlagsschraube
- Schrumpfaufnahmeverlängerungen siehe Seite(n) 385-386
- ISO-Attribute, siehe Seite 14

Ersatzteile:
1 = Anschlagsschraube

Bezeichnung	Produkt- nummer	CTMS	DCBN- DCBX	LPR	LB	CBDP	LSC	BD1	BD2	OAL	LFN	LF	RL	TDZ	BHTA°	RFID- Bohrung	Aus- wuch- tung	Gewicht
			mm Zoll	mm Zoll	mm Zoll	mm Zoll	mm Zoll	mm Zoll	mm Zoll	mm Zoll	mm Zoll	mm Zoll	mm Zoll	mm Zoll				kg lbs
E341456030690	02753045	BT40 ADB	6,0 0.236	90,0 3.543	63,0 2.480	37,5 1.476	22,0 0.866	21,0 0.827	27,0 1.063	155,4 6.118	54,0 2.126	64,0 2.520	10,5 0.413	M5x0.8	4,5	1	G2.5	1,2 2.650
E3414560306120	02753043	BT40 ADB	6,0 0.236	120,0 4.724	93,0 3.661	37,5 1.476	22,0 0.866	21,0 0.827	27,0 1.063	185,4 7.299	84,0 3.307	94,0 3.701	10,5 0.413	M5x0.8	4,5	1	G2.5	1,4 3.090
E3414560306160	02753044	BT40 ADB	6,0 0.236	160,0 6.299	133,0 5.236	37,5 1.476	22,0 0.866	21,0 0.827	27,0 1.063	225,4 8.874	124,0 4.882	134,0 5.276	10,5 0.413	M5x0.8	4,5	1	G2.5	1,5 3.310
E341456030890	02753048	BT40 ADB	8,0 0.315	90,0 3.543	63,0 2.480	37,5 1.476	26,0 1.024	21,0 0.827	27,0 1.063	155,4 6.118	54,0 2.126	64,0 2.520	10,5 0.413	M6x1	4,5	1	G2.5	1,18 2.600
E3414560308120	02753046	BT40 ADB	8,0 0.315	120,0 4.724	93,0 3.661	37,5 1.476	26,0 1.024	21,0 0.827	27,0 1.063	185,4 7.299	84,0 3.307	94,0 3.701	10,5 0.413	M6x1	4,5	1	G2.5	1,3 2.870
E3414560308160	02753047	BT40 ADB	8,0 0.315	160,0 6.299	133,0 5.236	37,5 1.476	26,0 1.024	21,0 0.827	27,0 1.063	225,4 8.874	124,0 4.882	134,0 5.276	10,5 0.413	M6x1	4,5	1	G2.5	1,5 3.310
E341456031090	02753051	BT40 ADB	10,0 0.394	90,0 3.543	63,0 2.480	42,5 1.673	31,0 1.220	24,0 0.945	32,0 1.260	155,4 6.118	49,0 1.929	59,0 2.323	13,0 0.512	M8x1	4,5	1	G2.5	1,23 2.710
E3414560310120	02753049	BT40 ADB	10,0 0.394	120,0 4.724	93,0 3.661	42,5 1.673	31,0 1.220	24,0 0.945	32,0 1.260	185,4 7.299	79,0 3.110	89,0 3.504	13,0 0.512	M8x1	4,5	1	G2.5	1,5 3.310
E3414560310160	02753050	BT40 ADB	10,0 0.394	160,0 6.299	133,0 5.236	42,5 1.673	31,0 1.220	24,0 0.945	32,0 1.260	225,4 8.874	119,0 4.685	129,0 5.079	13,0 0.512	M8x1	4,5	1	G2.5	1,7 3.750
E341456031290	02753054	BT40 ADB	12,0 0.472	90,0 3.543	63,0 2.480	47,5 1.870	34,0 1.339	24,0 0.945	32,0 1.260	155,4 6.118	44,0 1.732	54,0 2.126	13,0 0.512	M10x1	4,5	1	G2.5	1,3 2.870
E3414560312120	02753052	BT40 ADB	12,0 0.472	120,0 4.724	93,0 3.661	47,5 1.870	34,0 1.339	24,0 0.945	32,0 1.260	185,4 7.299	74,0 2.913	84,0 3.307	13,0 0.512	M10x1	4,5	1	G2.5	1,4 3.090
E3414560312160	02753053	BT40 ADB	12,0 0.472	160,0 6.299	133,0 5.236	47,5 1.870	34,0 1.339	24,0 0.945	32,0 1.260	225,4 8.874	114,0 4.488	124,0 4.882	13,0 0.512	M10x1	4,5	1	G2.5	1,7 3.750
E341456031490	02753057	BT40 ADB	14,0 0.551	90,0 3.543	63,0 2.480	47,5 1.870	34,0 1.339	27,0 1.063	34,0 1.339	155,4 6.118	44,0 1.732	54,0 2.126	14,0 0.551	M10x1	4,5	1	G2.5	1,35 2.980
E3414560314120	02753056	BT40 ADB	14,0 0.551	120,0 4.724	93,0 3.661	47,5 1.870	34,0 1.339	27,0 1.063	34,0 1.339	185,4 7.299	74,0 2.913	84,0 3.307	14,0 0.551	M10x1	4,5	1	G2.5	1,5 3.310
E341456031690	02753060	BT40 ADB	16,0 0.630	90,0 3.543	63,0 2.480	50,5 1.988	39,0 1.535	27,0 1.063	34,0 1.339	155,4 6.118	41,0 1.614	51,0 2.008	14,0 0.551	M12x1	4,5	1	G2.5	1,3 2.870
E3414560316120	02753058	BT40 ADB	16,0 0.630	120,0 4.724	93,0 3.661	50,5 1.988	39,0 1.535	27,0 1.063	34,0 1.339	185,4 7.299	71,0 2.795	81,0 3.189	14,0 0.551	M12x1	4,5	1	G2.5	1,5 3.310
E3414560316160	02753059	BT40 ADB	16,0 0.630	160,0 6.299	133,0 5.236	50,5 1.988	39,0 1.535	27,0 1.063	34,0 1.339	225,4 8.874	111,0 4.370	121,0 4.764	14,0 0.551	M12x1	4,5	1	G2.5	1,8 3.970
E341456031890	02753062	BT40 ADB	18,0 0.709	90,0 3.543	63,0 2.480	50,5 1.988	39,0 1.535	33,0 1.299	42,0 1.654	155,4 6.118	41,0 1.614	51,0 2.008	18,0 0.709	M12x1	4,5	1	G2.5	1,4 3.090
E341456032090	02753064	BT40 ADB	20,0 0.787	90,0 3.543	63,0 2.480	52,5 2.067	41,0 1.614	33,0 1.299	42,0 1.654	155,4 6.118	39,0 1.535	49,0 1.929	18,0 0.709	M16x1	4,5	1	G2.5	1,4 3.090
E3414560320120	02753063	BT40 ADB	20,0 0.787	120,0 4.724	93,0 3.661	52,5 2.067	41,0 1.614	33,0 1.299	42,0 1.654	185,4 7.299	69,0 2.717	79,0 3.110	18,0 0.709	M16x1	4,5	1	G2.5	1,7 3.750



Bezeichnung	Produkt- nummer	CTMS	DCBN- DCBX	LPR	LB	CBDP	LSC	BD1	BD2	OAL	LFN	LF	RL	TDZ	BHTA°	RFID- Bohrung	Aus- wuch- tung	Gewicht
E3414560325100	02753065	BT40 ADB	25,0 0.984	100,0 3.937	73,0 2.874	58,5 2.303	47,0 1.850	44,0 1.732	53,0 2.087	165,4 6.512	43,0 1.693	53,0 2.087	23,5 0.925	M16x1	4,5	1	G2.5	1,8 3.970
E3416560306100	02753092	BT50 ADB	6,0 0.236	100,0 3.937	62,0 2.441	37,5 1.476	22,0 0.866	21,0 0.827	27,0 1.063	201,8 7.945	64,0 2.520	74,0 2.913	10,5 0.413	M5x0.8	4,5	1	G2.5	3,8 8.380
E3416560306160	02753093	BT50 ADB	6,0 0.236	160,0 6.299	122,0 4.803	37,5 1.476	22,0 0.866	21,0 0.827	27,0 1.063	261,8 10.307	124,0 4.882	134,0 5.276	10,5 0.413	M5x0.8	4,5	1	G2.5	4,0 8.820
E3416560308100	02753094	BT50 ADB	8,0 0.315	100,0 3.937	62,0 2.441	37,5 1.476	26,0 1.024	21,0 0.827	27,0 1.063	201,8 7.945	64,0 2.520	74,0 2.913	10,5 0.413	M6x1	4,5	1	G2.5	3,8 8.380
E3416560308160	02753095	BT50 ADB	8,0 0.315	160,0 6.299	122,0 4.803	37,5 1.476	26,0 1.024	21,0 0.827	27,0 1.063	261,8 10.307	124,0 4.882	134,0 5.276	10,5 0.413	M6x1	4,5	1	G2.5	4,0 8.820
E3416560310100	02753096	BT50 ADB	10,0 0.394	100,0 3.937	62,0 2.441	42,5 1.673	31,0 1.220	24,0 0.945	32,0 1.260	201,8 7.945	59,0 2.323	69,0 2.717	13,0 0.512	M8x1	4,5	1	G2.5	3,81 8.400
E3416560310160	02753097	BT50 ADB	10,0 0.394	160,0 6.299	122,0 4.803	42,5 1.673	31,0 1.220	24,0 0.945	32,0 1.260	261,8 10.307	119,0 4.685	129,0 5.079	13,0 0.512	M8x1	4,5	1	G2.5	4,2 9.260
E3416560312100	02753098	BT50 ADB	12,0 0.472	100,0 3.937	62,0 2.441	47,5 1.870	34,0 1.339	24,0 0.945	32,0 1.260	201,8 7.945	54,0 2.126	64,0 2.520	13,0 0.512	M10x1	4,5	1	G2.5	3,8 8.380
E3416560312160	02753099	BT50 ADB	12,0 0.472	160,0 6.299	122,0 4.803	47,5 1.870	34,0 1.339	24,0 0.945	32,0 1.260	261,8 10.307	114,0 4.488	124,0 4.882	13,0 0.512	M10x1	4,5	1	G2.5	4,14 9.130
E3416560314100	02753100	BT50 ADB	14,0 0.551	100,0 3.937	62,0 2.441	47,5 1.870	34,0 1.339	27,0 1.063	34,0 1.339	201,8 7.945	54,0 2.126	64,0 2.520	14,0 0.551	M10x1	4,5	1	G2.5	3,9 8.600
E3416560316100	02753101	BT50 ADB	16,0 0.630	100,0 3.937	62,0 2.441	50,5 1.988	39,0 1.535	27,0 1.063	34,0 1.339	201,8 7.945	51,0 2.008	61,0 2.402	14,0 0.551	M12x1	4,5	1	G2.5	3,9 8.600
E3416560316160	02753102	BT50 ADB	16,0 0.630	160,0 6.299	122,0 4.803	50,5 1.988	39,0 1.535	27,0 1.063	34,0 1.339	261,8 10.307	111,0 4.370	121,0 4.764	14,0 0.551	M12x1	4,5	1	G2.5	4,3 9.480
E3416560318100	02753103	BT50 ADB	18,0 0.709	100,0 3.937	62,0 2.441	50,5 1.988	39,0 1.535	33,0 1.299	42,0 1.654	201,8 7.945	51,0 2.008	61,0 2.402	18,0 0.709	M12x1	4,5	1	G2.5	4,0 8.820
E3416560320100	02753104	BT50 ADB	20,0 0.787	100,0 3.937	62,0 2.441	52,5 2.067	41,0 1.614	33,0 1.299	42,0 1.654	201,8 7.945	49,0 1.929	59,0 2.323	18,0 0.709	M16x1	4,5	1	G2.5	3,9 8.600
E3416560320160	02753105	BT50 ADB	20,0 0.787	160,0 6.299	122,0 4.803	52,5 2.067	41,0 1.614	33,0 1.299	42,0 1.654	261,8 10.307	109,0 4.291	119,0 4.685	18,0 0.709	M16x1	4,5	1	G2.5	4,6 10.140
E3416560325110	02753106	BT50 ADB	25,0 0.984	110,0 4.331	72,0 2.835	58,5 2.303	47,0 1.850	44,0 1.732	53,0 2.087	211,8 8.339	53,0 2.087	63,0 2.480	23,5 0.925	M16x1	4,5	1	G2.5	4,4 9.700
E3416560325160	02753107	BT50 ADB	25,0 0.984	160,0 6.299	122,0 4.803	58,5 2.303	47,0 1.850	44,0 1.732	53,0 2.087	261,8 10.307	103,0 4.055	113,0 4.449	23,5 0.925	M16x1	4,5	1	G2.5	5,2 11.460
E3416560332110	02753108	BT50 ADB	32,0 1.260	110,0 4.331	72,0 2.835	62,5 2.461	51,0 2.008	44,0 1.732	53,0 2.087	211,8 8.339	49,0 1.929	59,0 2.323	23,5 0.925	M16x1	4,5	1	G2.5	4,2 9.260

Zubehör

Für Halter	Wuchtschrauben
	
Alle	90ZQ01

Hinweise
HSK-A
HSK-E
DIN
BT JIS
CAT
Combimaster
Grafix
Seco-Capto™
Weitere
Zubehör
Schrumpf-
maschinen

Ersatzteile, im Lieferumfang enthalten

Für Aufnahme DCBN-DCBX		Dichtschrabe	Anschlagschraube
			
BT40	6/ 0.236	950A0406	19BDR05165
BT40	8/ 0.315	950A0406	19BDR06165
BT40	10/ 0.394	950A0406	19BDR08165
BT40	12/ 0.472-14/ 0.551	950A0406	19BDR10165
BT40	16/ 0.630-18/ 0.709	950A0406	19BDR12165
BT40	20/ 0.787-25/ 0.984	950A0406	19BDR16165
BT50	6/ 0.236	950A0606	19BDR05165
BT50	8/ 0.315	950A0606	19BDR06165
BT50	10/ 0.394	950A0606	19BDR08165
BT50	12/ 0.472-14/ 0.551	950A0606	19BDR10165
BT50	16/ 0.630-18/ 0.709	950A0606	19BDR12165
BT50	20/ 0.787-25/ 0.984	950A0606	19BDR16165
BT40	32/ 1.260	950A0606	19BDR16165

Hinweise

HSK-A

HSK-E

DIN

BT JIS

CAT

Combimaster

Graflex

Seco-Capto™

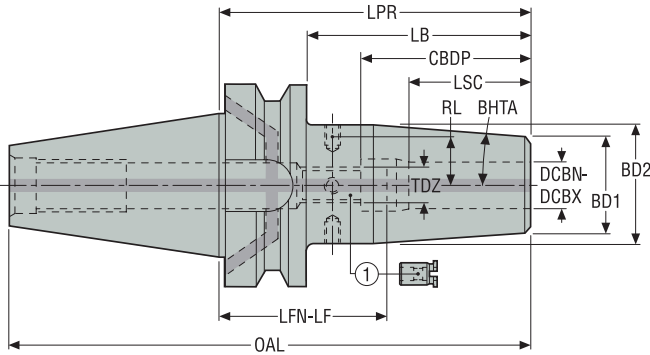
Weitere

Zubehör

Schrumpf-
maschinen

BT JIS B 6339-ADB

DIN-Typ
- Zoll



Ersatzteile:
1 = Anschlagsschraube

- Rundlaufabweichung ≤ 3 µm
- Lieferung mit einer Anschlagsschraube
- Schrumpfaufnahmeverlängerungen siehe Seite(n) 385-386
- ISO-Attribute, siehe Seite 14

Bezeichnung	Produkt-nummer	CTMS	DCBN-DCBX	LPR	LB	CBDP	LSC	BD1	BD2	OAL	LFN	LF	RL	TDZ	BHTA°	RFID-Bohrung	Auswuchtung	Gewicht
			Zoll	Zoll	Zoll	Zoll	Zoll	Zoll	Zoll	Zoll	Zoll	Zoll	Zoll					lbs
E3414560302590	02753317	BT40 ADB	0.250	3.543	2.480	1.476	0.866	0.827	1.063	6.118	2.126	2.520	0.413	M5x0.8	4,5	1	G2.5	2.650
E34145603025120	02753316	BT40 ADB	0.250	4.724	3.661	1.476	0.866	0.827	1.063	7.299	3.307	3.701	0.413	M5x0.8	4,5	1	G2.5	2.870
E3414560303790	02753319	BT40 ADB	0.375	3.543	2.480	1.673	1.220	0.945	1.260	6.118	1.929	2.323	0.512	M8x1	4,5	1	G2.5	2.870
E3414560305090	02753321	BT40 ADB	0.500	3.543	2.480	1.791	1.339	0.945	1.260	6.118	1.811	2.205	0.512	M10x1	4,5	1	G2.5	2.870
E34145603050120	02753320	BT40 ADB	0.500	4.724	3.661	1.791	1.339	0.945	1.260	7.299	2.992	3.386	0.512	M10x1	4,5	1	G2.5	3.090
E3414560306290	02753323	BT40 ADB	0.625	3.543	2.480	1.988	1.535	1.063	1.339	6.118	1.614	2.008	0.551	M12x1	4,5	1	G2.5	2.870
E34145603062120	02753322	BT40 ADB	0.625	4.724	3.661	1.988	1.535	1.063	1.339	7.299	2.795	3.189	0.551	M12x1	4,5	1	G2.5	3.310
E3414560307590	02753325	BT40 ADB	0.750	3.543	2.480	2.067	1.614	1.299	1.654	6.118	1.535	1.929	0.709	M16x1	4,5	1	G2.5	3.090
E34145603100100	02753326	BT40 ADB	1.000	3.937	2.874	2.303	1.850	1.732	2.087	6.512	1.693	2.087	0.925	M16x1	4,5	1	G2.5	3.970

Zubehör

Für Halter

Wuchtschrauben



Alle

90ZQ01

Ersatzteile, im Lieferumfang enthalten

Für DCBN-DCBX

Dichtschraube



Anschlagsschraube



0.250

950A0406

19BDR05165

0.375

950A0406

19BDR06165

0.500

950A0406

19BDR08165

0.625

950A0406

19BDR10165

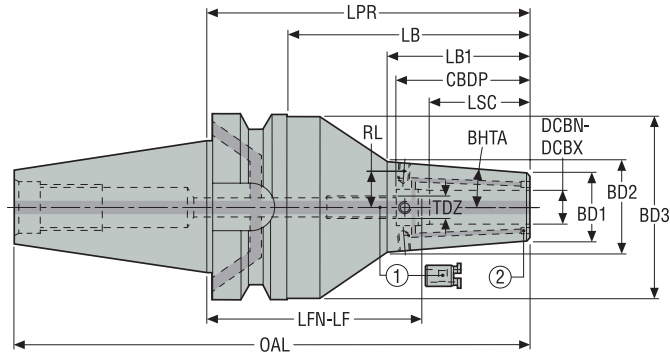
0.750/1.000

950A0406

19BDR12165

Verstärkte Ausführung
– Metrisch/ Zoll

BT JIS B 6339-ADB



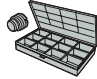
- Rundlaufabweichung ≤ 3 µm
- Mit Kühlmittelkanal zum Werkzeug (verschlossen)
- Lieferung mit einer Anschlagsschraube
- ISO-Attribute, siehe Seite 14

Ersatzteile:
1 = Anschlagsschraube
2 = Verschlussstopfen

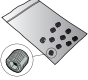


Bezeichnung	Produkt- nummer	CTMS	DCBN- DCBX	LPR*	LB	LB1	CBDP	LSC	BD1	BD2	BD3	OAL	LFN	LF	RL	TDZ	BHTA°	RFID- Boh- rung	Aus- wuch- tung	Ge- wicht
			mm Zoll	mm Zoll	mm Zoll	mm Zoll	mm Zoll	mm Zoll	mm Zoll	mm Zoll	mm Zoll	mm Zoll	mm Zoll	mm Zoll	mm Zoll	mm Zoll				kg lbs
E3414560006130	02845565	BT40 ADB	6,0 0.236	130,0 5.118	103,0 4.055	52,0 2.047	37,5 1.476	22,0 0.866	24,0 0.945	32,2 1.267	61,5 2.421	195,4 7.693	94,0 3.701	104,0 4.094	12,0 0.472	M5x0.8	4,5	1	G2.5	2,0 4.410
E3414560008130	02845566	BT40 ADB	8,0 0.315	130,0 5.118	103,0 4.055	52,0 2.047	37,5 1.476	26,0 1.024	24,0 0.945	32,2 1.267	61,5 2.421	195,4 7.693	94,0 3.701	104,0 4.094	12,0 0.472	M6x1	4,5	1	G2.5	2,0 4.410
E341456001070	02845559	BT40 ADB	10,0 0.394	70,0 2.756	43,0 1.693	-	42,5 1.673	31,0 1.220	27,0 1.063	35,2 1.385	-	135,4 5.331	29,0 1.142	39,0 1.535	13,5 0.531	M8x1	4,5	1	G2.5	1,2 2.650
E3414560010130	02845567	BT40 ADB	10,0 0.394	130,0 5.118	103,0 4.055	52,0 2.047	42,5 1.673	31,0 1.220	27,0 1.063	35,2 1.385	61,5 2.421	195,4 7.693	89,0 3.504	99,0 3.898	13,5 0.531	M8x1	4,5	1	G2.5	2,1 4.630
E341456001270	02845560	BT40 ADB	12,0 0.472	70,0 2.756	43,0 1.693	-	47,5 1.870	34,0 1.339	27,0 1.063	35,2 1.385	-	135,4 5.331	24,0 0.945	34,0 1.339	13,5 0.531	M10x1	4,5	1	G2.5	1,2 2.650
E3414560012130	02845568	BT40 ADB	12,0 0.472	130,0 5.118	103,0 4.055	103,0 4.055	47,5 1.870	34,0 1.339	27,0 1.063	35,2 1.385	61,5 2.421	195,4 7.693	84,0 3.307	94,0 3.701	13,5 0.531	M10x1	4,5	1	G2.5	2,1 4.630
E341456001675	02845561	BT40 ADB	16,0 0.630	75,0 2.953	48,0 1.890	-	50,5 1.988	39,0 1.535	33,0 1.299	42,1 1.659	-	140,4 5.528	26,0 1.024	36,0 1.417	17,0 0.669	M12x1	4,5	1	G2.5	1,3 2.870
E3414560016130	02845569	BT40 ADB	16,0 0.630	130,0 5.118	103,0 4.055	58,0 2.283	50,5 1.988	39,0 1.535	33,0 1.299	42,1 1.659	61,5 2.421	195,4 7.693	81,0 3.189	91,0 3.583	17,0 0.669	M12x1	4,5	1	G2.5	2,2 4.850
E341456002075	02845562	BT40 ADB	20,0 0.787	75,0 2.953	48,0 1.890	-	52,5 2.067	41,0 1.614	44,0 1.732	53,1 2.092	-	140,4 5.528	24,0 0.945	34,0 1.339	21,5 0.846	M16x1	4,5	1	G2.5	1,5 3.310
E3416560006160	02845588	BT50 ADB	6,0 0.236	160,0 6.299	122,0 4.803	52,0 2.047	37,5 1.476	22,0 0.866	24,0 0.945	32,2 1.267	97,5 3.839	261,8 10.307	124,0 4.882	134,0 5.276	12,0 0.472	M5x0.8	4,5	1	G2.5	6,2 13.670
E3416560008160	02845589	BT50 ADB	8,0 0.315	160,0 6.299	122,0 4.803	122,0 4.803	37,5 1.476	26,0 1.024	24,0 0.945	32,2 1.267	97,5 3.839	261,8 10.307	124,0 4.882	134,0 5.276	12,0 0.472	M6x1	4,5	1	G2.5	6,2 13.670
E3416560010100	02845582	BT50 ADB	10,0 0.394	100,0 3.937	62,0 2.441	-	42,5 1.673	31,0 1.220	27,0 1.063	35,2 1.385	-	201,8 7.945	59,0 2.323	69,0 2.717	13,5 0.531	M8x1	4,5	1	G2.5	4,0 8.820
E3416560010160	02845590	BT50 ADB	10,0 0.394	160,0 6.299	122,0 4.803	52,0 2.047	42,5 1.673	31,0 1.220	27,0 1.063	35,2 1.385	97,5 3.839	261,8 10.307	119,0 4.685	129,0 5.079	13,5 0.531	M8x1	4,5	1	G2.5	6,2 13.670
E3416560012100	02845583	BT50 ADB	12,0 0.472	100,0 3.937	62,0 2.441	-	47,5 1.870	34,0 1.339	27,0 1.063	35,2 1.385	-	201,8 7.945	54,0 2.126	64,0 2.520	13,5 0.531	M10x1	4,5	1	G2.5	4,0 8.820
E3416560012160	02845591	BT50 ADB	12,0 0.472	160,0 6.299	122,0 4.803	52,0 2.047	47,5 1.870	34,0 1.339	27,0 1.063	35,2 1.385	97,5 3.839	261,8 10.307	114,0 4.488	124,0 4.882	13,5 0.531	M10x1	4,5	1	G2.5	6,2 13.670
E3416560016100	02845584	BT50 ADB	16,0 0.630	100,0 3.937	62,0 2.441	-	50,5 1.988	39,0 1.535	33,0 1.299	42,1 1.659	-	201,8 7.945	51,0 2.008	61,0 2.402	17,0 0.669	M12x1	4,5	1	G2.5	4,1 9.040
E3416560016160	02845592	BT50 ADB	16,0 0.630	160,0 6.299	122,0 4.803	58,0 2.283	50,5 1.988	39,0 1.535	33,0 1.299	42,1 1.659	97,5 3.839	261,8 10.307	111,0 4.370	121,0 4.764	17,0 0.669	M12x1	4,5	1	G2.5	6,3 13.890
E3416560020100	02845585	BT50 ADB	20,0 0.787	100,0 3.937	62,0 2.441	-	52,5 2.067	41,0 1.614	44,0 1.732	53,1 2.092	-	201,8 7.945	49,0 1.929	59,0 2.323	21,5 0.846	M16x1	4,5	1	G2.5	4,3 9.480
E3416560020160	02845593	BT50 ADB	20,0 0.787	160,0 6.299	122,0 4.803	58,0 2.283	52,5 2.067	41,0 1.614	44,0 1.732	53,1 2.092	97,5 3.839	261,8 10.307	109,0 4.291	119,0 4.685	21,5 0.846	M16x1	4,5	1	G2.5	6,8 14.990
E3416560025100	02845586	BT50 ADB	25,0 0.984	100,0 3.937	62,0 2.441	-	58,5 2.303	47,0 1.850	48,0 1.890	57,1 2.249	-	201,8 7.945	43,0 1.693	53,0 2.087	25,0 0.984	M16x1	4,5	1	G2.5	4,46 9.830

Bezeichnung	Produkt- nummer	CTMS	DCBN- DCBX		LPR*	LB	LB1	CBDP	LSC	BD1	BD2	BD3	OAL	LFN	LF	RL	TDZ	BHTA°	RFID- Boh- rung	Aus- wuch- tung	Gewicht
			mm Zoll	mm Zoll																	
E3416560025160	02845594	BT50 ADB	25,0 0.984	160,0 6.299	122,0 4.803	-	58,5 2.303	47,0 1.850	48,0 1.890	57,1 2.249	97,5 3.839	261,8 10.307	103,0 4.055	113,0 4.449	25,0 0.984	M16x1	4,5	1	G2.5	7,0 15.430	
E3416560032105	02845587	BT50 ADB	32,0 1.260	105,0 4.134	67,0 2.638	-	62,5 2.461	51,0 2.008	48,0 1.890	57,1 2.249	-	206,8 8.142	44,0 1.732	54,0 2.126	25,0 0.984	M16x1	4,5	1	G2.5	4,4 9.700	

Zubehör

Für Halter	Wuchtschrauben
	
Alle	90ZQ01

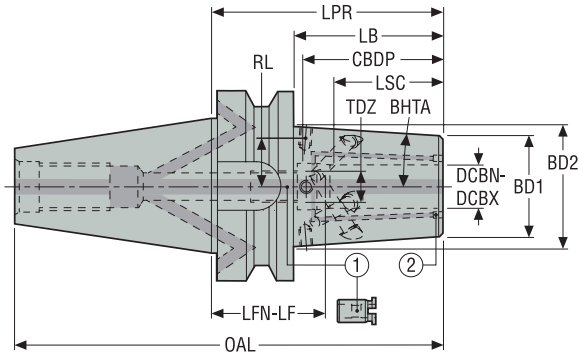
Ersatzteile, im Lieferumfang enthalten

Für Aufnahme DCBN-DCBX	Dicht- stopfen	Dichtschaube	Anschlagschraube
			
BT40	6/ 0.236	90AI03	950A0406
BT40	8/ 0.315	90AI03	950A0406
BT40	10/ 0.394	90AI03	950A0406
BT40	12/ 0.472	90AI03	950A0406
BT40	16/ 0.630	90AI03	950A0406
BT40	20/ 0.787-25/ 0.984	90AI04	950A0406
BT50	6/ 0.236	90AI03	950A0606
BT50	8/ 0.315	90AI03	950A0606
BT50	10/ 0.394	90AI03	950A0606
BT50	12/ 0.472	90AI03	950A0606
BT50	16/ 0.630	90AI03	950A0606
BT50	20/ 0.787-32/ 1.260	90AI04	950A0606

Hinweise
HSK-A
HSK-E
DIN
BT JIS
CAT
Combimaster
Graflex
Seco-Capto™
Weitere
Zubehör
Schrumpf-
maschinen

**Verstärkte Ausführung mit Auszugssicherung
– Metrisch/ Zoll**

BT JIS B 6339-ADB



- Rundlaufabweichung $\leq 3 \mu\text{m}$
- Mit Kühlmittelkanal zum Werkzeug (verschlossen)
- Lieferung mit einer montierten Anschlagschraube
- ISO-Attribute, siehe Seite 14

Ersatzteile:
1 = Anschlagschraube
2 = Verschlussstopfen

Bezeichnung	Produkt- nummer	CTMS	DCBN- DCBX		LPR*	LB	CBDP	LSC	BD1	BD2	OAL	LFN	LF	RL	TDZ	BHTA°	RFID- Bohrung	Aus- wuch- tung	Gewicht
			mm Zoll	mm Zoll															
E341456001270P	02904884	BT40 ADB	12,0 0.472	70,0 2.756	43,0 1.693	47,5 1.870	34,0 1.339	27,0 1.063	33,8 1.331	135,4 5.331	24,0 0.945	32,5 1.280	13,5 0.531	M10x1	4,5	1	G2.5	1,2 2.650	
E341456001675P	02904885	BT40 ADB	16,0 0.630	75,0 2.953	48,0 1.890	50,5 1.988	39,0 1.535	33,0 1.299	40,6 1.598	140,4 5.528	26,0 1.024	34,0 1.339	17,0 0.669	M12x1	4,5	1	G2.5	1,3 2.870	
E341456002075P	02904886	BT40 ADB	20,0 0.787	75,0 2.953	48,0 1.890	52,5 2.067	41,0 1.614	44,0 1.732	51,6 2.031	140,4 5.528	24,0 0.945	32,0 1.260	21,5 0.846	M16x1	4,5	1	G2.5	1,5 3.310	
E3416560012100P	02904888	BT50 ADB	12,0 0.472	100,0 3.937	62,0 2.441	47,5 1.870	34,0 1.339	27,0 1.063	36,8 1.449	201,8 7.945	54,0 2.126	62,5 2.461	13,5 0.531	M10x1	4,5	1	G2.5	4,0 8.820	
E3416560016100P	02904889	BT50 ADB	16,0 0.630	100,0 3.937	62,0 2.441	50,5 1.988	39,0 1.535	33,0 1.299	42,8 1.685	201,8 7.945	51,0 2.008	59,0 2.323	17,0 0.669	M12x1	4,5	1	G2.5	4,1 9.040	
E3416560020100P	02904890	BT50 ADB	20,0 0.787	100,0 3.937	62,0 2.441	52,5 2.067	41,0 1.614	44,0 1.732	53,8 2.118	201,8 7.945	49,0 1.929	57,0 2.244	21,5 0.846	M16x1	4,5	1	G2.5	4,4 9.700	
E3416560025100P	02904891	BT50 ADB	25,0 0.984	100,0 3.937	62,0 2.441	58,5 2.303	47,0 1.850	48,0 1.890	59,8 2.354	201,8 7.945	53,0 2.087	41,0 1.614	25,0 0.984	M16x1	4,5	1	G2.5	4,5 9.920	
E3416560032105P	02904892	BT50 ADB	32,0 1.260	105,0 4.134	67,0 2.638	62,5 2.461	51,0 2.008	48,0 1.890	60,6 2.386	206,8 8.142	44,0 1.732	54,0 2.126	25,0 0.984	M16x1	4,5	1	G2.5	4,4 9.700	

Zubehör

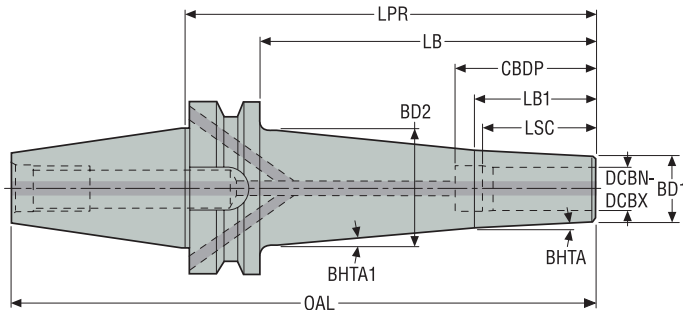
Für Halter	Wuchtschrauben
Alle	90ZQ01

Ersatzteile, im Lieferumfang enthalten

Für Aufnahme DCBN-DCBX	Dicht- stopfen	Dichtschraube	Anschlagschraube
BT40 12/ 0.472-16/ 0.630	90AI03	950A0406	–
BT40 20/ 0.787	90AI04	950A0406	19BDR16165
BT50 12/ 0.472-16/ 0.630	90AI03	950A0606	–
BT50 20/ 0.787-32/ 1.260	90AI04	950A0606	19BDR16165

BT JIS B 6339-ADB

Werkzeug-und Formenbau
- Metrisch/ Zoll



- Rundlaufabweichung ≤ 3 µm
- Schrumpfaufnahmeverlängerungen siehe Seite(n) 385-386
- ISO-Attribute, siehe Seite 14

Bezeichnung	Produkt- nummer	CTMS	DCBN- DCBX	LPR	LB	CBDP	LB1	LSC	BD1	BD2	OAL	BHTA°	BHTA1°	RFID- Bohrung	Aus- wuch- tung	Gewicht
E341458010390	00034385	BT40 ADB	3,0 0.118	90,0 3.543	63,0 2.480	-	25,0 0.984	13,0 0.512	9,0 0.354	18,3 0.719	155,4 6.118	3,0	5,0	1	G2.5	0,99 2.180
E3414580103140	00096374	BT40 ADB	3,0 0.118	140,0 5.512	113,0 4.449	-	25,0 0.984	13,0 0.512	9,0 0.354	27,0 1.064	205,4 8.087	3,0	5,0	1	G2.5	1,2 2.650
E341458010490	00034386	BT40 ADB	4,0 0.157	90,0 3.543	63,0 2.480	-	25,0 0.984	15,0 0.591	10,0 0.394	19,3 0.759	155,4 6.118	3,0	5,0	1	G2.5	1,0 2.200
E3414580104140	00096375	BT40 ADB	4,0 0.157	140,0 5.512	113,0 4.449	-	25,0 0.984	15,0 0.591	10,0 0.394	28,0 1.103	205,4 8.087	3,0	5,0	1	G2.5	1,2 2.650
E3414580105140	00096376	BT40 ADB	5,0 0.197	140,0 5.512	113,0 4.449	-	25,0 0.984	18,0 0.709	11,0 0.433	29,0 1.142	205,4 8.087	3,0	5,0	1	G2.5	1,2 2.650
E341458010690	00034388	BT40 ADB	6,0 0.236	90,0 3.543	63,0 2.480	40,0 1.575	32,0 1.260	26,0 1.024	12,0 0.472	20,8 0.818	155,4 6.118	3,0	5,0	1	G2.5	1,01 2.230
E3414580106140	00096377	BT40 ADB	6,0 0.236	140,0 5.512	113,0 4.449	40,0 1.575	32,0 1.260	26,0 1.024	12,0 0.472	29,5 1.162	205,4 8.087	3,0	5,0	1	G2.5	1,2 2.650
E341458010890	00034389	BT40 ADB	8,0 0.315	90,0 3.543	63,0 2.480	44,0 1.732	36,0 1.417	30,0 1.181	16,0 0.630	24,5 0.964	155,4 6.118	3,0	5,0	1	G2.5	1,05 2.310
E3414580108140	00096378	BT40 ADB	8,0 0.315	140,0 5.512	113,0 4.449	44,0 1.732	36,0 1.417	30,0 1.181	16,0 0.630	33,2 1.309	205,4 8.087	3,0	5,0	1	G2.5	1,3 2.870
E341458011090	00034390	BT40 ADB	10,0 0.394	90,0 3.543	63,0 2.480	45,0 1.772	38,0 1.496	32,0 1.260	18,0 0.709	26,4 1.038	155,4 6.118	3,0	5,0	1	G2.5	1,1 2.430
E3414580110160	00096379	BT40 ADB	10,0 0.394	160,0 6.299	133,0 5.236	45,0 1.772	38,0 1.496	32,0 1.260	18,0 0.709	38,6 1.520	225,4 8.874	3,0	5,0	1	G2.5	1,5 3.310
E341458011290	00034391	BT40 ADB	12,0 0.472	90,0 3.543	63,0 2.480	46,0 1.811	40,0 1.575	34,0 1.339	20,0 0.787	28,2 1.111	155,4 6.118	3,0	5,0	1	G2.5	1,1 2.430

Ersatzteile, im Lieferumfang enthalten

Für Halter

Dichtschaube



Alle

950A0406

Hinweise

HSK-A

HSK-E

DIN

BT JIS

CAT

Combimaster

Grafix

Seco-Capto™

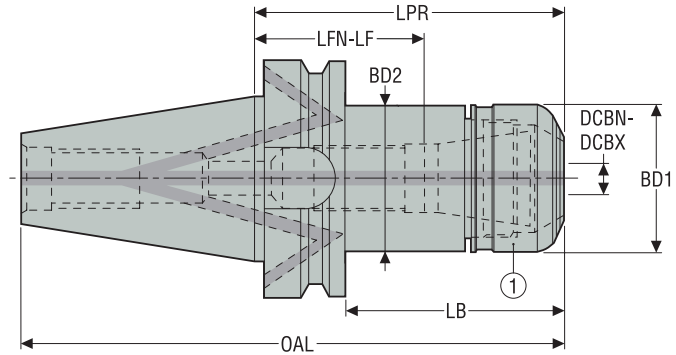
Weitere

Zubehör

Schrumpf-
maschinen

BT JIS B 6339-AD/ADB

- Metrisch/ Zoll

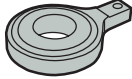
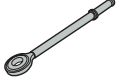

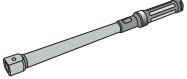


- Rundlaufabweichung maximal 3 µm bei 3 x ØDCBN-DCBX
- ER HP-Spannzangen Typ 5672 siehe Seite(n) 414, 415, 416-422
- ISO-Attribute, siehe Seite 14

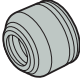

Ersatzteile:
1 = Überwurfmutter

Bezeichnung	Produkt- nummer	CTMS	DCBN		CTWS	LPR	BD2	BD1	OAL	LB	LFN*	LF*	RFID- Bohrung	Aus- wuch- tung	Gewicht
			mm Zoll	mm Zoll											
E404056721150	02882776	BT30 AD	0,5 0.020	7,0 0.276	HP 11	50,0 1.969	16,0 0.630	16,0 0.630	98,4 3.874	28,0 1.102	14,0 0.551	32,0 1.260	0	G2.5	0,5 1.100
E341456721670	02827243	BT40 ADB	0,5 0.020	10,0 0.394	HP 16	70,0 2.756	30,0 1.181	30,0 1.181	135,4 5.331	43,0 1.693	39,0 1.535	40,0 1.575	1	G2.5	1,2 2.650
E3414567216160	02827245	BT40 ADB	0,5 0.020	10,0 0.394	HP 16	160,0 6.299	30,0 1.181	30,0 1.181	225,4 8.874	133,0 5.236	129,0 5.079	130,0 5.118	1	G2.5	1,6 3.530
E341456722570	02827247	BT40 ADB	1,0 0.039	16,0 0.630	HP 25	70,0 2.756	40,0 1.575	40,0 1.575	135,4 5.331	43,0 1.693	14,0 0.551	32,0 1.260	1	G2.5	1,2 2.650
E3414567225160	02827249	BT40 ADB	1,0 0.039	16,0 0.630	HP 25	160,0 6.299	40,0 1.575	40,0 1.575	225,4 8.874	133,0 5.236	104,0 4.094	122,0 4.803	1	G2.5	1,96 4.320
E341456723270	02827253	BT40 ADB	2,0 0.079	20,0 0.787	HP 32	70,0 2.756	50,0 1.969	50,0 1.969	135,4 5.331	43,0 1.693	14,0 0.551	18,0 0.709	1	G2.5	1,3 2.870
E3416567225100	02827254	BT50 ADB	1,0 0.039	16,0 0.630	HP 25	100,0 3.937	40,0 1.575	40,0 1.575	201,8 7.945	62,0 2.441	44,0 1.732	62,0 2.441	1	G2.5	4,0 8.820
E3416567232100	02827255	BT50 ADB	2,0 0.079	20,0 0.787	HP 32	100,0 3.937	50,0 1.969	50,0 1.969	201,8 7.945	62,0 2.441	44,0 1.732	48,0 1.890	1	G2.5	4,1 9.040

Zubehör

Für Größe	Aufsatz	Spann- schlüssel	Anschlagschraube	Drehmom- schlüssel
BT30/ HP 11	 03ER016	 03BR016	 19B5870812P1	 03DYD010100
BT40/ HP 16	03ER030B	03BR030	19B58711	03DYD010100B
BT40/ HP 25	03ER040	03BR040	19B58718	03DYD020200
BT40/ HP 32	03ER050	03BR050	19B58722	03DYD020200
BT50/ HP 25	03ER040	03BR040	19B58718	03DYD020200
BT50/ HP 32	03ER050	03BR050	19B58722	03DYD020200

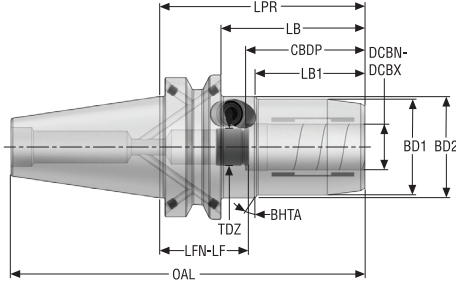
Ersatzteile, im Lieferumfang enthalten

Für Größe	Überwurf- mutter	Dichtschraube
		
BT30/ HP 11	08B567211	-
BT40/ HP 16	08B567216	950A0406
BT40/ HP 25	08B567225	950A0406
BT40/ HP 32	08B567232	950A0406
BT50/ HP 25	08B567225	950A0606
BT50/ HP 32	08B567232	950A0606

Hinweise
HSK-A
HSK-E
DIN
BT JIS
CAT
Combimaster
Graflex
Seco-Capto™
Weitere
Zubehör
Schrumpf- maschinen

Konventionelle Ausführung
– Metrisch/ Zoll

BT JIS B 6339-ADB



- Rundlaufabweichung $\leq 3 \mu\text{m}$
- Reduzierhülsen, siehe Seite(n) 406, 407
- ISO-Attribute, siehe Seite 14

Bezeichnung	Produkt-nummer	CTMS	DCBN-DCBX	LPR	LB	LB1	CBDP	BD2	BD1	OAL	LFN	LF	TDZ	BHTA°	RFID-Bohrung	Auswuchtung	Gewicht
			mm Zoll	mm Zoll	mm Zoll	mm Zoll	mm Zoll	mm Zoll	mm Zoll	mm Zoll	mm Zoll	mm Zoll					kg lbs
BT40ADB-HC06-090	10137297	BT40 ADB	6,0 0.236	90,0 3.543	63,0 2.480	43,0 1.693	38,5 1.516	44,5 1.752	26,05 1.026	155,4 6.118	53,0 2.087	63,0 2.480	M5	20,0	1	G2.5	1,3 2.870
BT40ADB-HC08-090	10137298	BT40 ADB	8,0 0.315	90,0 3.543	63,0 2.480	44,5 1.752	38,5 1.516	44,5 1.752	28,0 1.102	155,4 6.118	53,0 2.087	63,0 2.480	M6x1	20,0	1	G2.5	1,4 3.090
BT40ADB-HC10-090	10137299	BT40 ADB	10,0 0.394	90,0 3.543	63,0 2.480	44,5 1.752	42,5 1.673	44,5 1.752	30,0 1.181	155,4 6.118	49,0 1.929	59,0 2.323	M8x1	20,0	1	G2.5	1,4 3.090
BT40ADB-HC12-090	10137300	BT40 ADB	12,0 0.472	90,0 3.543	63,0 2.480	44,5 1.752	47,5 1.870	44,5 1.752	32,0 1.260	155,4 6.118	44,0 1.732	54,0 2.126	M10x1	20,0	1	G2.5	1,4 3.090
BT40ADB-HC16-090	10137301	BT40 ADB	16,0 0.630	90,0 3.543	63,0 2.480	47,5 1.870	50,5 1.988	44,5 1.752	38,0 1.496	155,4 6.118	41,0 1.614	51,0 2.008	M12x1	20,0	1	G2.5	1,5 3.310
BT40ADB-HC20-090	10137302	BT40 ADB	20,0 0.787	90,0 3.543	63,0 2.480	47,5 1.870	52,5 2.067	44,5 1.752	42,0 1.654	155,4 6.118	39,0 1.535	49,0 1.929	M16x1	20,0	1	G2.5	1,5 3.310
BT50ADB-HC20-090	10137303	BT50 ADB	20,0 0.787	90,0 3.543	52,0 2.047	34,0 1.339	52,5 2.067	49,3 1.939	42,0 1.654	191,8 7.551	39,0 1.535	49,0 1.929	M16x1	20,0	1	G2.5	3,9 8.600
BT50ADB-HC32-120	10137304	BT50 ADB	32,0 1.260	120,0 4.724	82,0 3.228	62,5 2.461	62,5 2.461	70,3 2.766	64,0 2.520	221,8 8.732	59,0 2.323	69,0 2.717	M16x1	20,0	1	G2.5	5,2 11.460

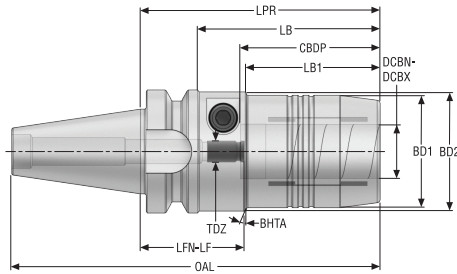
Zubehör

Für Größe	Schlüssel
BT40	H05-4
BT50, DCBN = 20	H05-4
BT50, DCBN = 32	03MS06L



BT JIS B 6339-AD/ADB

Verstärkte Ausführung
– Metrisch/ Zoll



- Rundlaufabweichung ≤ 3 µm
- Reduzierhülsen, siehe Seite(n) 406, 407
- ISO-Attribute, siehe Seite 14

Bezeichnung	Produkt-nummer	CTMS	DCBN-DCBX	LPR	LB	LB1	CBDP	BD2	BD1	OAL	LFN	LF	TDZ	BHTA°	RFID-Bohrung	Auswuchtung	Gewicht
			mm Zoll	mm Zoll	mm Zoll	mm Zoll	mm Zoll	mm Zoll	mm Zoll	mm Zoll	mm Zoll	mm Zoll					kg lbs
BT30AD-HCR12-069	10137136	BT30 AD	12,0 0.472	69,0 2.717	47,0 1.850	32,0 1.260	47,5 1.870	44,5 1.752	42,0 1.654	117,4 4.622	23,0 0.906	33,0 1.299	M8x1	20,0	0	G2.5	0,9 1.980
BT30AD-HCR20-090	10137137	BT30 AD	20,0 0.787	90,0 3.543	68,0 2.677	50,0 1.969	52,5 2.067	44,5 1.752	42,0 1.654	138,4 5.449	39,0 1.535	49,0 1.929	M8x1	20,0	0	G2.5	1,0 2.200
BT40ADB-HCR12-058	10137140	BT40 ADB	12,0 0.472	58,0 2.283	31,0 1.220	–	47,5 1.870	–	42,0 1.654	123,4 4.858	12,0 0.472	22,0 0.866	M8x1	–	0	G2.5	1,2 2.650
BT40ADB-HCR20-072	10137141	BT40 ADB	20,0 0.787	72,5 2.854	45,5 1.791	–	52,5 2.067	–	49,25 1.939	137,9 5.429	21,5 0.846	31,5 1.240	M8x1	–	0	G2.5	1,4 3.090
BT50ADB-HCR20-083	10137144	BT50 ADB	20,0 0.787	83,5 3.287	45,5 1.791	–	52,5 2.067	–	49,25 1.939	185,3 7.295	32,5 1.280	42,5 1.673	M8x1	–	0	G2.5	4,1 9.040
BT50ADB-HCR32-090	10137145	BT50 ADB	32,0 1.260	90,0 3.543	52,0 2.047	–	62,5 2.461	–	72,0 2.835	191,8 7.551	29,0 1.142	39,0 1.535	M8x1	–	0	G2.5	4,7 10.360

Zubehör

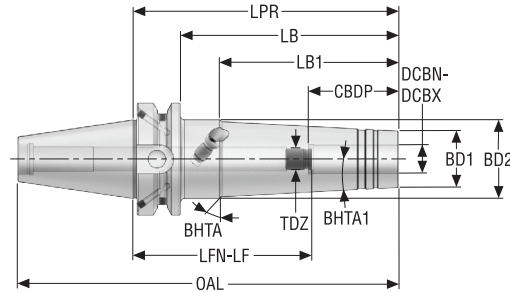
Für Größe	Schlüssel
BT30	H05-4
BT40	H05-4
BT50, DCBN = 20	H05-4
BT50, DCBN = 32	03MS06L



Hinweise
HSK-A
HSK-E
DIN
BT JIS
CAT
Combimaster
Graflex
Seco-Capto™
Weitere
Zubehör
Schrumpfmaschinen

Schlanke Ausführung
– Metrisch/ Zoll

BT JIS B 6339-ADB



- Rundlaufabweichung $\leq 3 \mu\text{m}$
- Reduzierhülsen, siehe Seite(n) 406, 407
- ISO-Attribute, siehe Seite 14

Bezeichnung	Produkt- nummer	CTMS	DCBN- DCBX	LPR	LB	LB1	CBDP	BD2	BD1	OAL	LFN	LF	TDZ	BHTA°	BHTA1°	Bohrung	RFID-	Aus- wuch- tung	Gewicht
			mm Zoll	mm Zoll	mm Zoll	mm Zoll	mm Zoll	mm Zoll	mm Zoll	mm Zoll	mm Zoll	mm Zoll							kg lbs
BT40ADB-HCS06-150	10137340	BT40 ADB	6,0 0.236	150,0 5.906	123,0 4.843	100,0 3.937	37,0 1.457	44,5 1.752	20,0 0.787	215,4 8.480	113,0 4.449	123,0 4.843	M5x0.8	30,0	3,0	1		G2.5	1,6 3.530
BT40ADB-HCS08-150	10137341	BT40 ADB	8,0 0.315	150,0 5.906	123,0 4.843	100,0 3.937	37,0 1.457	44,5 1.752	22,0 0.866	215,4 8.480	113,0 4.449	123,0 4.843	M6x1	30,0	3,0	1		G2.5	1,7 3.750
BT40ADB-HCS10-150	10137342	BT40 ADB	10,0 0.394	150,0 5.906	123,0 4.843	100,0 3.937	42,0 1.654	44,5 1.752	24,0 0.945	215,4 8.480	110,0 4.331	120,0 4.724	M8x1	30,0	3,0	1		G2.5	1,7 3.750
BT40ADB-HCS12-150	10137343	BT40 ADB	12,0 0.472	150,0 5.906	123,0 4.843	100,0 3.937	47,0 1.850	44,5 1.752	25,0 0.984	215,4 8.480	105,0 4.134	115,0 4.528	M10x1	30,0	3,0	1		G2.5	1,8 3.970
BT40ADB-HCS16-150	10137344	BT40 ADB	16,0 0.630	150,0 5.906	123,0 4.843	100,0 3.937	52,0 2.047	44,5 1.752	32,0 1.260	215,4 8.480	100,0 3.937	110,0 4.331	M12x1	30,0	3,0	1		G2.5	2,0 4.410
BT40ADB-HCS20-150	10137345	BT40 ADB	20,0 0.787	150,0 5.906	123,0 4.843	-	52,0 2.047	46,9 1.846	34,0 1.339	215,4 8.480	100,0 3.937	110,0 4.331	M16x1	-	3,0	1		G2.5	2,0 4.410

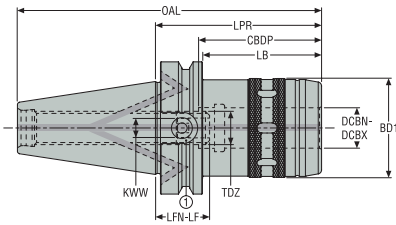
Zubehör

Für Halter	Schlüssel
Alle	03MS04C

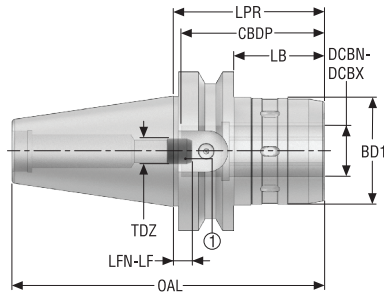
BT JIS B 6339-AD/ADB

– Metrisch/ Zoll

Design 1



Design 2



Ersatzteile:
1 = Anschlagsschraube

- Reduzierhülsen, siehe Seite(n) 410-411
- Anschlagsschrauben für interne Kühlmittelzufuhr, siehe Seite 412-413
- ISO-Attribute, siehe Seite 14

Bezeichnung	Produkt- nummer	CTMS	DCBN- DCBX	OAL	LPR	LB	CBDP	BD1	LFN	LF	KWW	TDZ	Abb.	RFID- Bohrung	Aus- wuch- tung	Gewicht
			mm Zoll	mm Zoll	mm Zoll	mm Zoll	mm Zoll	mm Zoll	mm Zoll	mm Zoll						kg lbs
BT40ADB-PMC20-065	03242412	BT40 ADB	20,0 0.787	128,4 5.055	65,0 2.559	38,5 1.516	63,0 2.480	49,0 1.929	0,0 0	5,0 0.197	8,0	M16	1	1	PB	1,3 2.870
BT40ADB-PMC32-090	03211202	BT40 ADB	32,0 1.260	155,4 6.118	90,0 3.543	63,5 2.500	80,0 3.150	67,0 2.638	10,0 0.394	15,0 0.591	8,0	M16	1	1	PB	2,0 4.410
BT50AD-PMC20-085	10185659	BT50 AD	20,0 0.787	186,8 7.354	85,0 3.346	47,0 1.850	63,0 2.480	49,0 1.929	22,0 0.866	27,0 1.063	8,0	M16	2	1	PB	4,0 8.820
BT50AD-PMC32-095	10185652	BT50 AD	32,0 1.260	196,8 7.748	95,0 3.740	57,0 2.244	90,0 3.543	67,0 2.638	5,0 0.197	10,0 0.394	8,0	M16	2	1	PB	4,5 9.920

Zubehör

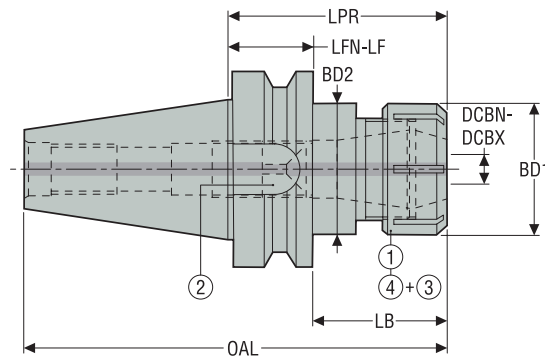
Für Halter	Spann- schlüssel
BT40ADB-PMC20-065	03BPMC20
BT40ADB-PMC32-090	03BPMC32
BT50AD-PMC20-085	03BPMC20
BT50AD-PMC32-095	03BPMC32

Ersatzteile, im Lieferumfang enthalten

Für Halter	Auswerfer für Reduzierhülsen	Dichtschraube	Anschlagsschraube
BT40ADB-PMC20-065	03EXTPMC	950A0406	19BEPMC01
BT40ADB-PMC32-090	03EXTPMC	950A0406	19BEPMC01
BT50AD-PMC20-085	03EXTPMC	-	19BEPMC01
BT50AD-PMC32-095	03EXTPMC	-	19BEPMC01

ISO 15488
– Metrisch/ Zoll

BT JIS B 6339-AD



- Rundlaufabweichung maximal 10 µm bei 3 x ØDCBN-DCBX
- ER-Verlängerungen und ER-Spannzangen siehe Seite(n) 387, 423, 424, 425, 426
- ER-Dichtringe siehe Seite(n) 430, 431
- ISO-Attribute, siehe Seite 14

Zubehör:
3 = Dichtungsring
4 = Dichtungsmutter

Ersatzteile:
1 = Überwurfmutter
2 = Anschlagsschraube

Bezeichnung	Produkt- nummer	CTMS	DCBN	DCBX	CTWS	LPR	BD2	BD1	OAL	LB	LFN	LF	RFID- Bohrung	Aus- wuch- tung	Gewicht
			mm Zoll	mm Zoll		mm Zoll	mm Zoll	mm Zoll	mm Zoll	mm Zoll	mm Zoll	mm Zoll			kg lbs
E404056751660	02750132	BT30 AD	0,5 0.020	10,0 0.394	ER 16	60,0 2.362	32,0 1.260	32,0 1.260	108,4 4.268	40,0 1.575	15,0,0 0.0591	30,0 1.181	0	G2.5	0,6 1.320
E404056752565	02750133	BT30 AD	1,0 0.039	16,0 0.630	ER 25	65,0 2.559	42,0 1.654	42,0 1.654	113,4 4.465	45,0 1.772	0,0 0.0	27,0 1.063	0	G2.5	0,6 1.320
E404156754075	02750134	BT40 AD	3,0 0.118	26,0 1.024	ER 40	75,0 2.953	63,0 2.480	63,0 2.480	140,4 5.528	48,0 1.890	3,0,0 0.0118	25,0 0.984	1	G2.5	1,42 3.130

Zubehör

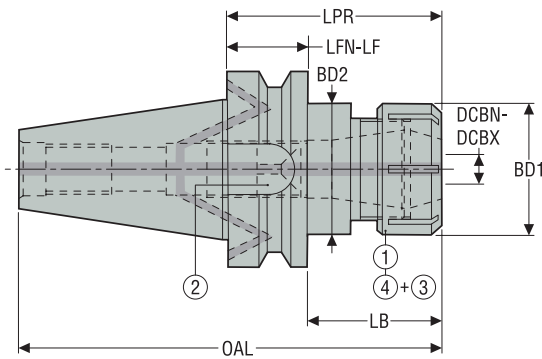
Für Halter	Dicht- stopfen	Aufsatz	Spann- schlüssel	Spann- schlüssel 1	Drehmoment- schlüssel
E404056751660	08B587516IC	03ER032B	03B587516	03BR032	03DYD010100B
E404056752565	08B587525IC	-	03B587525	-	03DYD020200
E404156754075	08B587540IC	03ER063	03B587540	03BR063	03DYD020200

Ersatzteile, im Lieferumfang enthalten

Für Halter	Überwurf- mutter	Anschlagsschraube
E404056751660	08B587516X	19B58711
E404056752565	08B587525X	19B58718
E404156754075	08B587540X	19B58730

BT JIS B 6339-ADB

ISO 15488
- Metrisch/ Zoll



Zubehör:
3 = Dichtungsring
4 = Dichtungsmutter

Ersatzteile:
1 = Überwurfmutter
2 = Anschlagschraube

- Rundlaufabweichung maximal 10 µm bei 3 x ØDCBN-DCBX
- ER-Verlängerungen und ER-Spannzangen siehe Seite(n) 387, 423, 424, 425, 426
- ER-Dichtringe siehe Seite(n) 430, 431
- ISO-Attribute, siehe Seite 14

Bezeichnung	Produkt-nummer	CTMS	DCBN	DCBX	CTWS	LPR	BD2	BD1	OAL	LB	LFN	LF	RFID-Bohrung	Aus-wuch-tung	Gewicht
			mm Zoll	mm Zoll		mm Zoll	mm Zoll	mm Zoll	mm Zoll	mm Zoll	mm Zoll	mm Zoll			kg lbs
E341456751670	02750136	BT40 ADB	0,5 0.020	10,0 0.394	ER 16	70,0 2.756	32,0 1.260	32,0 1.260	135,4 5.331	43,0 1.693	25,0 0.984	40,0 1.575	1	G2.5	1,2 2.650
E3414567516120	02750135	BT40 ADB	0,5 0.020	10,0 0.394	ER 16	120,0 4.724	32,0 1.260	32,0 1.260	185,4 7.299	93,0 3.661	75,0 2.953	90,0 3.543	1	G2.5	1,4 3.090
E341456752570	02750138	BT40 ADB	1,0 0.039	16,0 0.630	ER 25	70,0 2.756	42,0 1.654	42,0 1.654	135,4 5.331	43,0 1.693	2,0 0.079	32,0 1.260	1	G2.5	1,18 2.600
E3414567525120	02750137	BT40 ADB	1,0 0.039	16,0 0.630	ER 25	120,0 4.724	42,0 1.654	42,0 1.654	185,4 7.299	93,0 3.661	52,0 2.047	82,0 3.228	1	G2.5	1,67 3.680
E341456753270	02750140	BT40 ADB	2,0 0.079	20,0 0.787	ER 32	70,0 2.756	50,0 1.969	50,0 1.969	135,4 5.331	43,0 1.693	0,0 0	27,0 1.063	1	G2.5	1,3 2.870
E3414567532120	02750139	BT40 ADB	2,0 0.079	20,0 0.787	ER 32	120,0 4.724	50,0 1.969	50,0 1.969	185,4 7.299	93,0 3.661	33,0 1.299	77,0 3.031	1	G2.5	2,0 4.410
E3414567540100	02750143	BT40 ADB	3,0 0.118	26,0 1.024	ER 40	100,0 3.937	63,0 2.480	63,0 2.480	165,4 6.512	73,0 2.874	27,0 1.063	50,0 1.969	1	G2.5	2,0 4.410
E3416567516120	02750145	BT50 ADB	0,5 0.020	10,0 0.394	ER 16	120,0 4.724	32,0 1.260	32,0 1.260	221,8 8.732	82,0 3.228	76,0 2.992	90,0 3.543	1	G2.5	3,9 8.600
E341656752590	02750148	BT50 ADB	1,0 0.039	16,0 0.630	ER 25	90,0 3.543	42,0 1.654	42,0 1.654	191,8 7.551	52,0 2.047	22,0 0.866	52,0 2.047	1	G2.5	3,9 8.600
E341656753290	02750152	BT50 ADB	2,0 0.079	20,0 0.787	ER 32	90,0 3.543	50,0 1.969	50,0 1.969	191,8 7.551	52,0 2.047	0,0 0	47,0 1.850	1	G2.5	4,0 8.820
E3416567532150	02750151	BT50 ADB	2,0 0.079	20,0 0.787	ER 32	150,0 5.906	50,0 1.969	50,0 1.969	251,8 9.913	112,0 4.409	29,0 1.142	107,0 4.213	1	G2.5	4,8 10.580
E3416567540100	02750153	BT50 ADB	3,0 0.118	26,0 1.024	ER 40	100,0 3.937	63,0 2.480	63,0 2.480	201,8 7.945	62,0 2.441	16,0 0.630	50,0 1.969	1	G2.5	4,31 9.500

Hinweise

HSK-A

HSK-E

DIN

BT JIS

CAT

Combimaster

Graflex

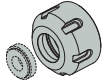

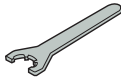

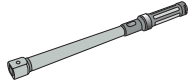
Seco-Capto™

Weitere



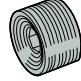
Zubehör

Schumpf-maschinen

Zubehör

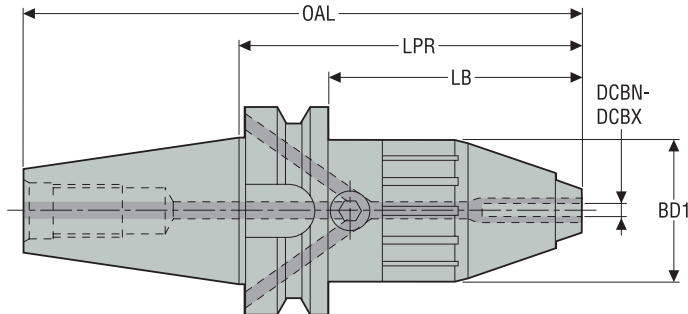
Für Größe	Dicht- stopfen	Aufsatz	Spann- schlüssel	Spann- schlüssel 1	Drehmoment- schlüssel
BT40/ ER 16	08B587516IC 	03ER032B 	03B587516 	03BR032 	03DYD010100B 
BT40/ ER 25	08B587525IC	-	03B587525	-	03DYD020200
BT40/ ER 32	08B587532IC	03ER050	03B587532	03BR050	03DYD020200
BT40/ ER 40	08B587540IC	03ER063	03B587540	03BR063	03DYD020200
BT50/ ER 16	08B587516IC	03ER032B	03B587516	03BR032	03DYD010100B
BT50/ ER 25	08B587525IC	-	03B587525	-	03DYD020200
BT50/ ER 32	08B587532IC	03ER050	03B587532	03BR050	03DYD020200
BT50/ ER 40	08B587540IC	03ER063	03B587540	03BR063	03DYD020200

Ersatzteile, im Lieferumfang enthalten

Für Größe	Überwurf- mutter	Dichtschraube	Anschlagschraube
BT40/ ER 16	08B587516X 	950A0406 	19B58711 
BT40/ ER 25	08B587525X	950A0406	19B58718
BT40/ ER 32	08B587532X	950A0406	19B58722
BT40/ ER 40	08B587540X	950A0406	19B58730
BT50/ ER 16	08B587516X	950A0606	19B58711
BT50/ ER 25	08B587525X	950A0606	19B58718
BT50/ ER 32	08B587532X	950A0606	19B58722
BT50/ ER 40	08B587540X	950A0606	19B58730

BT JIS B 6339-ADB

- Metrisch/ Zoll



- Rundlaufabweichung maximal 40 µm bei 2,5 x ØDCBN-DCBX
- ISO-Attribute, siehe Seite 14

Bezeichnung	Produkt- nummer	CTMS	DCBN	DCBX	OAL	LPR	LB	BD1	RFID- Bohrung	Aus- wuch- tung	Gewicht
			mm Zoll	mm Zoll	mm Zoll	mm Zoll	mm Zoll/Zoll				
E3414508513	00048215	BT40 ADB	1,0 0.039	13,0 0.512	169,4 6.669	104,0 4.094	77,0 3.031	43,0 1.693	1	PB	1,4 3.090
E3416508516	00048218	BT50 ADB	2,5 0.098	16,0 0.630	232,8 9.165	131,0 5.157	93,0 3.661	56,0 2.205	1	PB	4,66 10.270

Ersatzteile, im Lieferumfang enthalten

Für Halter	Dichtschraube
E3414508513	950A0406
E3416508516	950A0606



Hinweise

HSK-A

HSK-E

DIN

BT JIS

CAT

Combimaster

Graflex

Seco-Capto™

Weitere

Zubehör

Schrumpf-
maschinen

Synchronisiertes Gewindeschneiden, mit Mikro-Ausgleich
– Metrisch/ Zoll

BT JIS B 6339-AD



Abb. 1

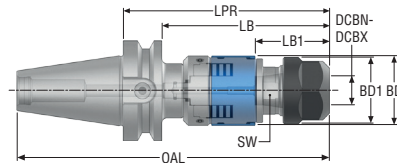
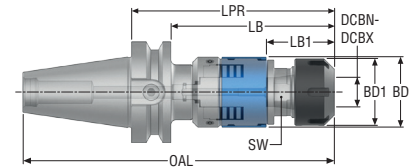


Abb. 2



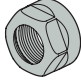
- Maximaler Kühlmitteldruck 80 bar/1160 psi
- ER-Spannzange mit Vierkant-Antrieb siehe Seite(n) 427, 428-429
- TCER 5867-Dichtringe siehe Seite(n) 430, 431
- ISO-Attribute, siehe Seite 14

Bezeichnung	Produkt- nummer	CTMS	CTWS	DCBN	DCBX	LPR	LB	LB1	BD	BD1	OAL	SW	Abb.	RFID- Bohrung	Aus- wuch- tung	Gewicht
E404058671182	02926971	BT30 AD	ER 11	M2	M5	82,0 3.228	60,0 2.362	24,1 0.949	23,5 0.925	18,7 0.736	130,4 5.134	12,7 0.500	1	0	–	0,6 1.320
E4040586720105	02926972	BT30 AD	ER 20	M4	M12	100,2 3.945	78,2 3.079	35,3 1.390	35,0 1.378	33,7 1.327	148,6 5.850	22 0.866	1	0	–	0,9 1.980
E4040586725125	02926973	BT30 AD	ER 25	M8	M20	119,6 4.709	97,6 3.843	37,1 1.461	44,0 1.732	42,0 1.654	168,0 6.614	28 1.102	2	0	–	1,2 2.650
E4041586720110	02926974	BT40 AD	ER 20	M4	M12	105,2 4.142	78,2 3.079	35,3 1.390	35,0 1.378	33,7 1.327	170,6 6.717	22 0.866	1	0	–	1,4 3.090
E4041586725130	02926975	BT40 AD	ER 25	M8	M20	124,6 4.906	97,6 3.843	37,1 1.461	44,0 1.732	42,0 1.654	190,0 7.480	28 1.102	2	0	–	1,8 3.970
E5766586720125	02926976	BT50 AD	ER 20	M4	M12	120,2 4.732	82,2 3.236	35,3 1.390	35,0 1.378	33,7 1.327	222,0 8.740	22 0.866	1	0	–	3,9 8.600
E5766586725145	02926977	BT50 AD	ER 25	M8	M20	139,6 5.496	101,6 4.000	37,1 1.461	44,0 1.732	42,0 1.654	241,4 9.504	28 1.102	2	0	–	4,3 9.480
E5766586740174	02926978	BT50 AD	ER 40	M16	M33	168,6 6.638	130,6 5.142	46,6 1.835	62,0 2.441	62,7 2.469	270,4 10.646	39,6 1.559	2	0	–	5,8 12.790

Zubehör

Für Halter	Spann- schlüssel	Dicht- stopfen	Aufsatz	Spann- schlüssel	Spann- schlüssel 1	Drehmoment- schlüssel
ER 11	5680092-03	–	–	03B587511UM	–	–
ER 20	5680092-04	5533051-02	–	03B587520UM	–	–
ER 25	5680092-05	5533051-03	–	03B587525	–	03DYD020200
ER 40	5680092-06	5533051-05	03ER063	03B587540	03BR063	03DYD020200

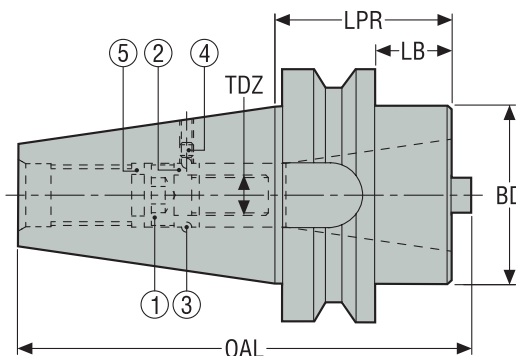
Ersatzteile, im Lieferumfang enthalten

Für Halter	Überwurf- mutter		Hinweise
ER 11	5533050-07		HSK-A
ER 20	5533050-08		
ER 25	5533050-02		
ER 40	5533050-04		

Hinweise
HSK-A
HSK-E
DIN
BT JIS
CAT
Combimaster
Graflex
Seco-Capto™
Weitere
Zubehör
Schumpf- maschinen

SA – DIN 69871-BT
– Metrisch/ Zoll

BT JIS B 6339-A





- Max. direkte Rundlaufabweichung 5 µm
- ISO-Attribute, siehe Seite 14

Ersatzteile:
1 = Stopfen
2 = Ring

3 = Kugeln
4 = Schraube
5 = Unterlegscheibe

Bezeichnung	Produkt- nummer	CTMS	CTWS	LPR	LB	BD	OAL	TDZ	RFID- Bohrung	Aus- wuch- tung	Gewicht
				mm Zoll	mm Zoll	mm Zoll	mm Zoll				kg lbs
E57665434070T	00041981	BT50 A	DIN40 BT40	70,0 2.756	32,0 1.260	70,0 2.756	179,8 2.756	M16	1	PB	4,1 9.040

Ersatzteile, im Lieferumfang enthalten

Für Halter	Dichtschraube	Ring	Schraube	Unterlegscheibe
				
E57665434070T	950A0505	02B54240	950E1670	15B54240

Hinweise

HSK-A

HSK-E

DIN

BT JIS

CAT

Combimaster

Graflex

Seco-Capto™

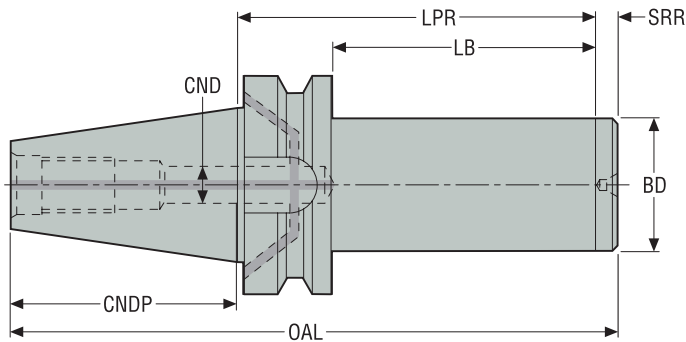
Weitere

Zubehör

Schraub-
maschinen

BT JIS B 6339-ADB

– Metrisch/ Zoll



- Die zylindrische Stirnseite ist auf 120-130 daN/mm² gehärtet, Zerspanung möglich
- ISO-Attribute, siehe Seite 14

Bezeichnung	Produkt- nummer	CTMS	LPR		LB		SRR		BD		RFID- Bohrung	Aus- wuch- tung	Gewicht							
			mm	Zoll	mm	Zoll	mm	Zoll	mm	Zoll				mm	Zoll					
E3414502363250	02503289	BT40 ADB	250,0	9.843	215,0	8.465	8,0	0.315	63,0	2.480	13,5	0.531	323,4	12.732	85,0	3.346	1	PB	6,58	14.510
E3416502363315	02503290	BT50 ADB	315,0	12.402	277,0	10.906	8,0	0.315	63,0	2.480	20,5	0.807	424,8	16.724	130,0	5.118	1	PB	10,42	22.970
E3416502395315	02503291	BT50 ADB	315,0	12.402	277,0	10.906	8,0	0.315	95,0	3.740	20,5	0.807	424,8	16.724	130,0	5.118	1	PB	20,0	44.090

Ersatzteile, im Lieferumfang enthalten

Aufnahme	Dichtschaube
BT40	950A0406
BT50	950A0606



Hinweise

HSK-A

HSK-E

DIN

BT JIS

CAT

Combimaster

Graflex

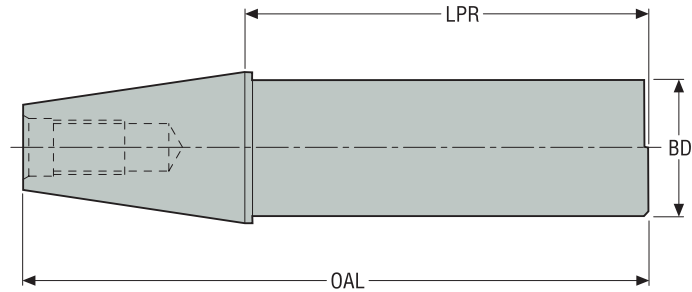
Seco-Capto™

Weitere

Zubehör

Schumpf-
maschinen

- Metrisch/ Zoll



- Durchmesser, Länge und Kontrolldorn sind auf jeder Teststange lasergraviert
- Mit Schutztasche und Messbericht
- **Hinweis:** Für BT50 geeignete DIN50-Steuerstangen (E447158650330) verwenden
- ISO-Attribute, siehe Seite 14

Bezeichnung	Produkt- nummer	CTMS	LPR	BD	OAL	RFID- Bohrung	Aus- wuch- tung	Gewicht
			mm Zoll	mm Zoll	mm Zoll			kg lbs
E404158640330	75041810	BT40 A	330,0 12.992	40,0 1.575	395,4 15.567	1	-	3,64 8.020

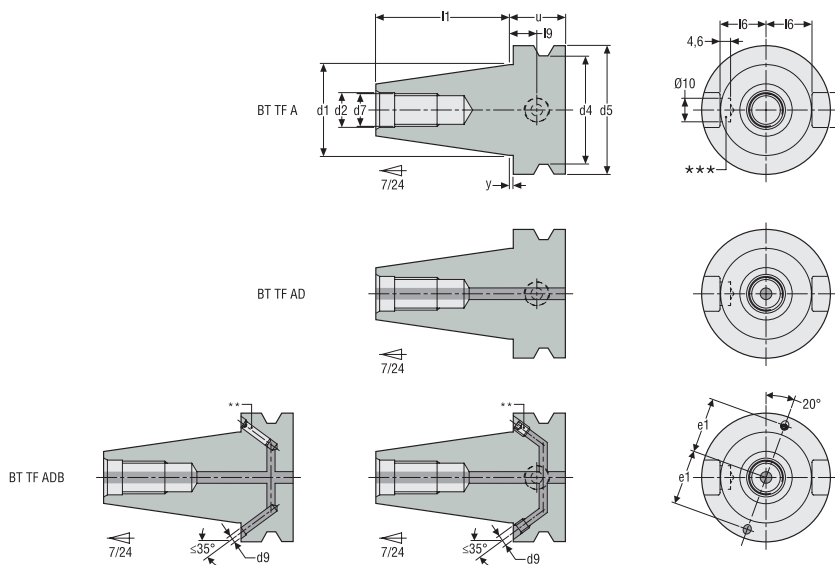


BT TF

Mit einem umfassenden Produktprogramm an rotierenden Aufnahmen von Seco Tools ergänzen Sie die Leistung Ihrer Maschine. Im Produktprogramm enthalten sind werkstückseitig alle Standardanschlüsse sowie Anschlüsse von Seco. BT JIS TF bietet höhere Präzision und ist ideal für lange Werkzeuge.

- Steadyline, schwingungsdämpfende Aufnahmen für Aufsteckfräser
- Aufsteckfräserdorne mit Kühlschmierstoffzufuhr
- Spannfutter für Weldonschäfte
- Schrumpfaufnahmen
- Hochpräzisionsspannzangenfutter
- Hochleistungskraftspannfutter
- ER-Spannzangen

BT mit Kegelstirnseite



BT40 TF und 50 ADB mit Dichtstift

** BT40 TF und 50 ADB mit Dichtschaube

Maschinenseite	KSS	RFID-Bohrung***	d ₁	d ₂	d ₄	d ₅ ****	d ₇	d ₉	e ₁	u	l ₁	l ₆	l ₉	b	y
			mm Zoll	mm Zoll	mm Zoll	mm Zoll		mm Zoll	mm Zoll	mm Zoll	mm Zoll	mm Zoll	mm Zoll	mm Zoll	mm Zoll
BT30 TF AD	A/AD	Nein	31,75 1.250	12,5 0.492	38 1.496	46 1.811	M12	-	-	22 0.866	48,4 1.906	16,3 0.642	11 0.433	16,1 0.634	1 0.039
BT40 TF ADB	A/AD/B	Ja***	44,45 1.750	17 0.669	53 2.087	63 2.480	M16	4 0.157	27 1.063	27 1.063	65,4 2.575	22,5 0.886	14,5 0.571	16,1 0.634	1 0.039
BT50 TF ADB	A/AD/B	Ja***	69,85 2.750	25 0.984	85 3.346	100 3.937	M24	6 0.236	42 1.654	38 1.496	101,8 4.008	35,4 1.394	20,5 0.807	25,7 1.012	1,5 0.059

Hinweis: Die Abmessungen für die Maschinenseite gelten für alle Aufnahmen, die auf den Produktseiten gezeigt werden.

* BT mit Taper-Face maschinenseitig:

- entsprechen der Norm JIS B 6339 (ISO 7388-2).

- mit Ausnahme, dass sie eine vergrößerte Anlagefläche zur Maschinenseite haben, mit engen Toleranzen: Dadurch werden Kegel- und Flächenkontakte auf Maschinenspindeln mit Taper-Face erreicht.

Taper-Face-Aufnahmen können auch auf Standardspindeln eingesetzt werden, aber in diesem Fall verbleibt ein Luftspalt zwischen Spindel und Anlagefläche der Aufnahme.

*** Die Produktseiten enthalten eine Spalte für die 'RFID' Bohrung. Der Wert in der Spalte gibt an, ob ein RFID-Datenträger für eine Werkzeugaufnahme verfügbar ist.

RFID Bohrung = 1: Die Werkzeugaufnahme hat eine Bohrung für einen RFID-Datenträger gemäß der maschinenseitigen Norm. RFID-Datenträger können auf Anfrage montiert werden.

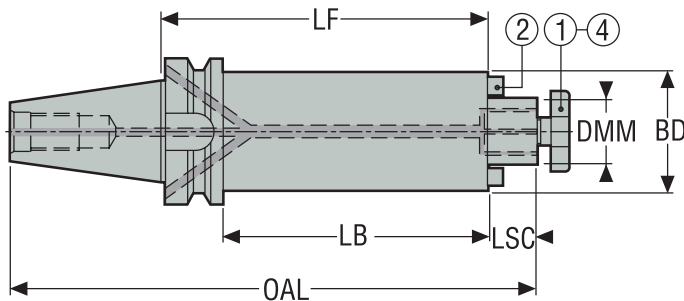
RFID-Bohrung = 0: Eine Bohrung für einen RFID-Datenträger ist nicht verfügbar. Bohrungen für RFID-Datenträger können vorgenommen werden und Datenträger können auf Anfrage montiert werden.

**** BT-Halter mit einem Außendurchmesser größer als d₅, werden mit einem freigedrehten Bund hergestellt: BT30 = Ø 45 mm x 3 mm;

BT40 = Ø 62 mm x 8 mm; BT50 = Ø 98 mm x 12 mm. Dies ist mit der JIS-Norm BT kompatibel, die freie Abmessungen auf der Werkstückseite zulässt.

BT-Steilkegel-Aufnahmen-ADB

Steadyline®, Schwingungsdämpfung
– Metrisch/ Zoll



Zubehör:
4 = Klemmschraube durchbohrt

Ersatzteile:
1 = Klemmschraube
2 = Mitnehmer/Schraube

- DMM 40 mm/1,575", inklusive 4 Bohrungen mit Gewinde auf der Auflagefläche gemäß DIN 6357
- ISO-Attribute, siehe Seite 14

Bezeichnung	Produkt- nummer	CTMS	DMM	LF	BD	OAL	LB	LSC	Max. Dreh- zahl	RFID- Bohrung	Aus- wuch- tung	Gewicht
			mm Zoll	mm Zoll	mm Zoll	mm Zoll	mm Zoll	mm Zoll				kg lbs
E321655532330	02926042	BT50 TF ADB	32,0 1.260	330,0 12.992	78,0 3.071	455,8 17.945	292,0 11.496	24,0 0.945	4000	1	PB	15,3 33.730
E321655540350	02926043	BT50 TF ADB	40,0 1.575	350,0 13.780	89,0 3.504	478,8 18.850	312,0 12.283	27,0 1.063	3000	1	PB	20,7 45.640

Zubehör

Für Halter	Kreuzschraube, durchbohrt	Spann- schlüssel
E321655532330	5803216L	5813216
E321655540350	5804020L	5814020

Ersatzteile, im Lieferumfang enthalten

Für Halter	Kreuz- schraube	Schraube	Dichtschraube	Mitnehmer
E321655532330	5803216	950D0516	950A0606	16C2141421A
E321655540350	5804020	950D0616	950A0606	16C2161621A

Hinweise

HSK-A

HSK-E

DIN

BT JIS

CAT

Combimaster

Graflex

Seco-Capto™

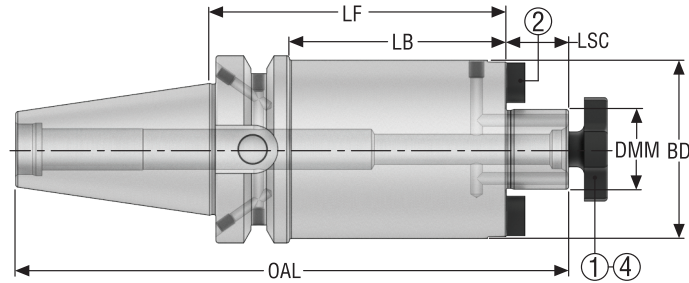
Weitere

Zubehör

Schumpf-
maschinen

Mit interner Kühlmittelzufuhr – ISO 3937
– Metrisch/ Zoll

BT-Steilkegel-Aufnahmen-AD



• ISO-Attribute, siehe Seite 14

Zubehör:
4 = Klemmschraube durchbohrt

Ersatzteile:
1 = Klemmschraube
2 = Mitnehmer/Schraube

Bezeichnung	Produkt- nummer	CTMS	DMM	LF	BD	OAL	LB	LSC	RFID- Bohrung	Aus- wuch- tung	Gewicht
			mm Zoll	mm Zoll	mm Zoll	mm Zoll	mm Zoll	mm Zoll			kg lbs
BT30TFAD-SM16-040-L1	03301661	BT30 TF AD	16,0 0.630	40,0 1.575	38,0 1.496	105,4 4.150	18,0 0.709	17,0 0.669	1	G6.3	0,6 1.320
BT30TFAD-SM22-040-L1	03301662	BT30 TF AD	22,0 0.866	40,0 1.575	48,0 1.890	107,4 4.228	18,0 0.709	19,0 0.748	1	G6.3	0,7 1.540
BT30TFAD-SM27-040-L1	03301663	BT30 TF AD	27,0 1.063	40,0 1.575	60,0 2.362	109,4 4.307	18,0 0.709	21,0 0.827	1	G6.3	0,9 1.980
BT30TFAD-SM32-045-L1	03301664	BT30 TF AD	32,0 1.260	45,0 1.772	78,0 3.071	117,4 4.622	23,0 0.906	24,0 0.945	1	G6.3	1,4 3.090

Zubehör

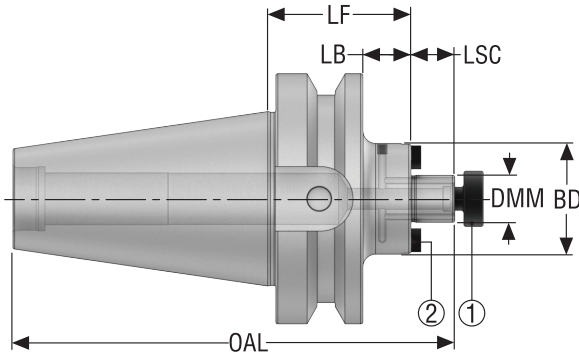
Für Halter	Kreuzschraube, durchbohrt	Spann- schlüssel
BT30TFAD-SM16-040-L1	5801608L	5811608
BT30TFAD-SM22-040-L1	5802210L	5812210
BT30TFAD-SM27-040-L1	5802712L	5812712
BT30TFAD-SM32-045-L1	5803216L	5813216

Ersatzteile, im Lieferumfang enthalten

Für Halter	Kreuz- schraube	Schraube	Mitnehmer
BT30TFAD-SM16-040-L1	5801608	950D0312	16C716A
BT30TFAD-SM22-040-L1	5802210	950D0416	16C722A
BT30TFAD-SM27-040-L1	5802712	951D0512	16C727A
BT30TFAD-SM32-045-L1	5803216	951D0616	16C732A

BT-Steilkegel-Aufnahmen-AD

Kleine Anlagefläche mit Kühlmittelkanälen
- Zoll



Ersatzteile:
1 = Klemmschraube
2 = Mitnehmer/Schraube

• ISO-Attribute, siehe Seite 14

Bezeichnung	Produkt- nummer	CTMS	DMM	LF	BD	OAL	LB	LSC	RFID- Bohrung	Aus- wuch- tung	Gewicht
			Zoll	Zoll	Zoll	Zoll	Zoll	Zoll			lbs
BT30TFAD-SM0.750-2.000-L1	03301686	BT30 TF AD	0.750	2.000	1.750	4.594	1.134	0.688	1	G6.3	1.760

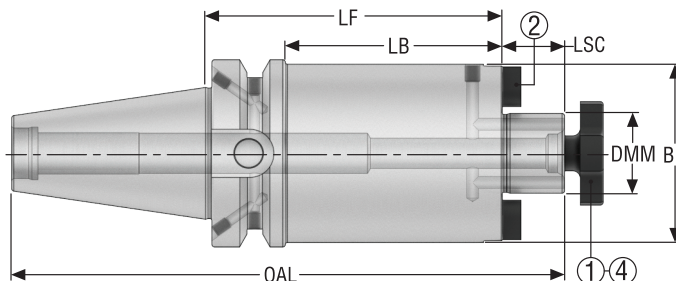
Ersatzteile, im Lieferumfang enthalten

Für Halter	Kreuz- schraube	Schraube	Mitnehmer
BT30TFAD-SM0.750-2.000-L1	58271905	950DNC012031	16C71905

Hinweise
HSK-A
HSK-E
DIN
BT JIS
CAT
Combimaster
Graflex
Seco-Capto™
Weitere
Zubehör
Schrupf-
maschinen

Mit interner Kühlmittelzufuhr – ISO 3937
– Metrisch/ Zoll

BT-Steilkegel-Aufnahmen-ADB



- DMM 40 mm/1,575", inklusive 4 Bohrungen mit Gewinde auf der Auflagefläche gemäß DIN 6357
- ISO-Attribute, siehe Seite 14

Zubehör:
4 = Klemmschraube durchbohrt

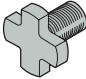

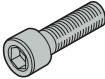
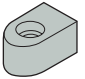
Ersatzteile:
1 = Klemmschraube
2 = Mitnehmer/Schraube

Bezeichnung	Produkt- nummer	CTMS	DMM	LF	BD	OAL	LB	LSC	RFID- Bohrung	Aus- wuch- tung	Gewicht
			mm Zoll	mm Zoll	mm Zoll	mm Zoll	mm Zoll	mm Zoll			kg lbs
BT40TFADB-SM16-050-L1	03301645	BT40 TF ADB	16,0 0.630	50,0 1.969	38,0 1.496	132,4 5.213	23,0 0.906	17,0 0.669	1	G6.3	1,2 2.650
BT40TFADB-SM22-045-L1	03301648	BT40 TF ADB	22,0 0.866	45,0 1.772	48,0 1.890	129,4 5.094	18,0 0.709	19,0 0.748	1	G6.3	1,3 2.870
BT40TFADB-SM27-045-L1	03301651	BT40 TF ADB	27,0 1.063	45,0 1.772	60,0 2.362	131,4 5.173	18,0 0.709	21,0 0.827	1	G6.3	1,5 3.310
BT40TFADB-SM32-050-L1	03301652	BT40 TF ADB	32,0 1.260	50,0 1.969	78,0 3.071	139,4 5.488	23,0 0.906	24,0 0.945	1	G6.3	1,9 4.190
BT40TFADB-SM40-050-L1	03301653	BT40 TF ADB	40,0 1.575	50,0 1.969	89,0 3.504	142,4 5.606	23,0 0.906	27,0 1.063	1	G6.3	2,1 4.630
BT50TFADB-SM22-055-L1	03301620	BT50 TF ADB	22,0 0.866	55,0 2.165	48,0 1.890	175,8 6.921	17,0 0.669	19,0 0.748	1	G6.3	3,8 8.380
BT50TFADB-SM27-055-L1	03301623	BT50 TF ADB	27,0 1.063	55,0 2.165	60,0 2.362	177,8 7.000	17,0 0.669	21,0 0.827	1	G6.3	4,0 8.820
BT50TFADB-SM32-055-L1	03301626	BT50 TF ADB	32,0 1.260	55,0 2.165	78,0 3.071	180,8 7.118	17,0 0.669	24,0 0.945	1	G6.3	4,4 9.700
BT50TFADB-SM40-055-L1	03301629	BT50 TF ADB	40,0 1.575	55,0 2.165	89,0 3.504	183,8 7.236	17,0 0.669	27,0 1.063	1	G6.3	4,6 10.140

Zubehör

Für Aufnahme/ DMM	Kreuzschraube, durchbohrt	Spann- schlüssel
BT40/ 16/ 0.630	5801608L	5811608
BT40/ 22/ 0.866	5802210L	5812210
BT40/ 27/ 1.063	5802712L	5812712
BT40/ 32/ 1.260	5803216L	5813216
BT40/ 40/ 1.575	5804020L	5814020
BT50/ 22/ 0.866	5802210L	5812210
BT50/ 27/ 1.063	5802712L	5812712
BT50/ 32/ 1.260	5803216L	5813216
BT50/ 40/ 1.575	5804020L	5814020

Ersatzteile, im Lieferumfang enthalten

Für Aufnahme/ DMM	Kreuzschraube	Dichtschraube	Schraube	Mitnehmer
				
BT40/ 16/ 0.630	5801608	950AIE0404	950D0312	16C716A
BT40/ 22/ 0.866	5802210	950AIE0404	950D0416	16C722A
BT40/ 27/ 1.063	5802712	950AIE0404	951D0512	16C727A
BT40/ 32/ 1.260	5803216	950AIE0404	951D0616	16C732A
BT40/ 40/ 1.575	5804020	950AIE0404	951D0616	16C740A
BT50/ 22/ 0.866	5802210	950AIE0505	950D0416	16C722A
BT50/ 27/ 1.063	5802712	950AIE0505	951D0512	16C727A
BT50/ 32/ 1.260	5803216	950AIE0505	951D0616	16C732A
BT50/ 40/ 1.575	5804020	950AIE0505	951D0616	16C740A

Hinweise

HSK-A

HSK-E

DIN

BT JIS

CAT

Combimaster

Graflex

Seco-Capto™

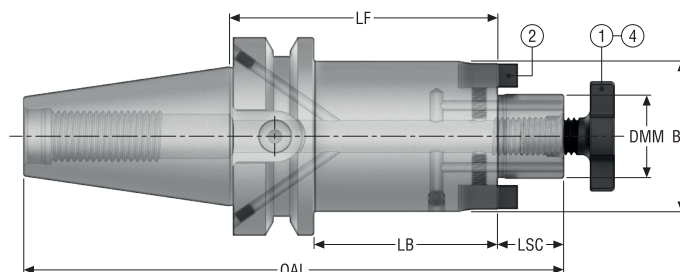
Weitere

Zubehör

Schumpfmaschinen

**Kleine Anlagefläche mit Kühlmittelkanälen – ISO 3937
– Metrisch/ Zoll**

BT-Steilkegel-Aufnahmen-ADB



- Kleiner werkstückseitiger Durchmesser BD gemäß ISO 3937, geeignet für Seco-Scheibenfräser Typ B.
- ISO-Attribute, siehe Seite 14

Zubehör:
4 = Klemmschraube durchbohrt

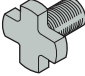

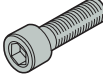
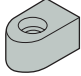
Ersatzteile:
1 = Klemmschraube
2 = Mitnehmer/Schraube

Bezeichnung	Produkt- nummer	CTMS	DMM	LF	BD	OAL	LB	LSC	RFID- Bohrung	Aus- wuch- tung	Gewicht
			mm Zoll	mm Zoll	mm Zoll	mm Zoll	mm Zoll	mm Zoll			kg lbs
BT40TFADB-SM22-060-F3L1	03301646	BT40 TF ADB	22,0 0.866	60,0 2.362	40,0 1.575	144,4 5.685	33,0 1.299	19,0 0.748	1	G6.3	1,4 3.090
BT40TFADB-SM22-120-F3L1	03301647	BT40 TF ADB	22,0 0.866	120,0 4.724	40,0 1.575	204,4 8.047	93,0 3.661	19,0 0.748	1	G6.3	1,9 4.190
BT40TFADB-SM27-060-F3L1	03301649	BT40 TF ADB	27,0 1.063	60,0 2.362	48,0 1.890	146,4 5.764	33,0 1.299	21,0 0.827	1	G6.3	1,5 3.310
BT40TFADB-SM27-120-F3L1	03301650	BT40 TF ADB	27,0 1.063	120,0 4.724	48,0 1.890	206,4 8.126	93,0 3.661	21,0 0.827	1	G6.3	2,4 5.290
BT50TFADB-SM22-075-F3L1	03301618	BT50 TF ADB	22,0 0.866	75,0 2.953	40,0 1.575	195,8 7.709	37,0 1.457	19,0 0.748	1	G6.3	4,0 8.820
BT50TFADB-SM22-120-F3L1	03301619	BT50 TF ADB	22,0 0.866	120,0 4.724	40,0 1.575	240,8 9.480	82,0 3.228	19,0 0.748	1	G6.3	4,4 9.700
BT50TFADB-SM27-075-F3L1	03301621	BT50 TF ADB	27,0 1.063	75,0 2.953	48,0 1.890	197,8 7.787	37,0 1.457	21,0 0.827	1	G6.3	4,3 9.480
BT50TFADB-SM27-120-F3L1	03301622	BT50 TF ADB	27,0 1.063	120,0 4.724	48,0 1.890	242,8 9.559	82,0 3.228	21,0 0.827	1	G6.3	4,8 10.580
BT50TFADB-SM32-075-F3L1	03301624	BT50 TF ADB	32,0 1.260	75,0 2.953	58,0 2.283	200,8 7.906	37,0 1.457	24,0 0.945	1	G6.3	4,5 9.920
BT50TFADB-SM32-120-F3L1	03301625	BT50 TF ADB	32,0 1.260	120,0 4.724	58,0 2.283	245,8 9.677	82,0 3.228	24,0 0.945	1	G6.3	5,3 11.680
BT50TFADB-SM40-075-F3L1	03301627	BT50 TF ADB	40,0 1.575	75,0 2.953	70,0 2.756	203,8 8.024	37,0 1.457	27,0 1.063	1	G6.3	4,9 10.800
BT50TFADB-SM40-120-F3L1	03301628	BT50 TF ADB	40,0 1.575	120,0 4.724	70,0 2.756	248,8 9.795	82,0 3.228	27,0 1.063	1	G6.3	6,2 13.670

Zubehör

Für Aufnahme/ DMM	Kreuzschraube, durchbohrt	Spann- schlüssel
BT40/ 22	5802210L	5812210
BT40/ 27	5802712L	5812712
BT50/ 22	5802210L	5812210
BT50/ 27	5802712L	5812712
BT50/ 32	5803216L	5813216
BT50/ 40	5804020L	5814020

Ersatzteile, im Lieferumfang enthalten

Für Aufnahme/ DMM	Kreuz- schraube	Dichtschraube	Schraube	Mitnehmer
				
BT40/ 22	5802210	950AIE0404	951D0410	16C722
BT40/ 27	5802712	950AIE0404	951D0512	16C727
BT50/ 22	5802210	950AIE0505	951D0410	16C722
BT50/ 27	5802712	950AIE0505	951D0512	16C727
BT50/ 32	5803216	950AIE0505	951D0616	16C732
BT50/ 40	5804020	950AIE0505	951D0616	16C740

Hinweise
HSK-A
HSK-E
DIN
BT JIS
CAT
Combimaster
Graflex
Seco-Capto™
Weitere
Zubehör
Schrumpf- maschinen

DIN 1835 Form B/ DIN 6535 Form HB
– Metrisch/ Zoll

BT-Steilkegel-Aufnahmen-AD



Abb. 1

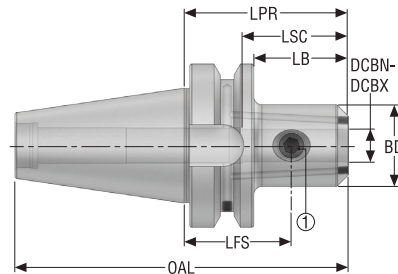
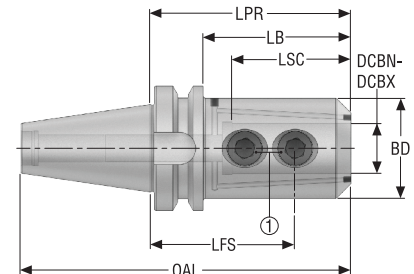


Abb. 2



- Weldon DCBN-DCBX 20, 25, 32 und 40 mm / 0.787, 0.984, 1.260 und 1.575" mit geschliffener Anlagefläche (kompatibel mit Seco-Weldon)
- Mit zwei Kühlmittelkanälen für stirnseitige Schmierung, die mit den enthaltenen Schrauben abgedichtet werden kann.
- ISO-Attribute, siehe Seite 14

Ersatzteile:
1 = Befestigungsschraube

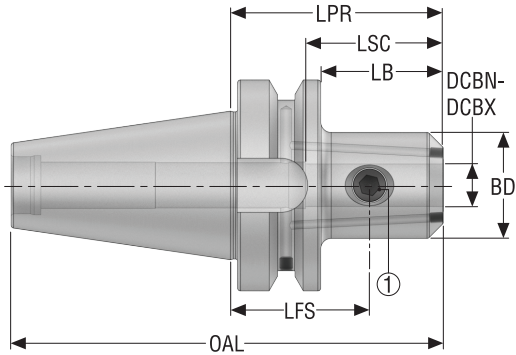
Bezeichnung	Produkt-nummer	CTMS	DCBN-DCBX	LPR	LB	LSC	BD	OAL	LFS	Abb.	RFID-Bohrung	Auswuchtung	Gewicht
			mm Zoll	mm Zoll	mm Zoll	mm Zoll	mm Zoll	mm Zoll	mm Zoll				kg lbs
BT30TFAD-EM06-065-L1	03301726	BT30 TF AD	6,0 0.236	65,0 2.559	43,0 1.693	35,0 1.378	25,0 0.984	113,4 4.465	47,0 1.850	1	1	G6.3	0,5 1.100
BT30TFAD-EM08-065-L1	03301727	BT30 TF AD	8,0 0.315	65,0 2.559	43,0 1.693	35,0 1.378	28,0 1.102	113,4 4.465	47,0 1.850	1	1	G6.3	0,6 1.320
BT30TFAD-EM10-065-L1	03301728	BT30 TF AD	10,0 0.394	65,0 2.559	43,0 1.693	36,0 1.417	35,0 1.378	113,4 4.465	45,0 1.772	1	1	G6.3	0,7 1.540
BT30TFAD-EM12-065-L1	03301729	BT30 TF AD	12,0 0.472	65,0 2.559	43,0 1.693	41,0 1.614	42,0 1.654	113,4 4.465	42,5 1.673	1	1	G6.3	0,8 1.760
BT30TFAD-EM16-060-L1	03301730	BT30 TF AD	16,0 0.630	60,0 2.362	35,0 1.378	44,0 1.732	48,0 1.890	108,4 4.268	36,0 1.417	1	1	G6.3	0,8 1.760
BT30TFAD-EM20-065-L1	03301731	BT30 TF AD	20,0 0.787	66,0 2.598	43,0 1.693	46,0 1.811	52,0 2.047	113,4 4.465	40,0 1.575	1	1	G6.3	0,9 1.980
BT30TFAD-EM25-090-L1	03301732	BT30 TF AD	25,0 0.984	90,0 3.543	68,0 2.677	54,0 2.126	63,0 2.480	138,4 5.449	66,0 2.598	2	1	G6.3	1,7 3.750
BT30TFAD-EM32-095-L1	10007235	BT30 TF AD	32,0 1.260	95,0 3.740	73,0 2.874	58,0 2.283	72,0 2.835	143,4 5.646	71,0 2.795	2	0	G6.3	2,2 4.850

Ersatzteile, im Lieferumfang enthalten

Für Halter	Werkzeugseitig Stopfen	Befestigungsschraube
BT30TFAD-EM06-065-L1	950A0304	951C0610
BT30TFAD-EM08-065-L1	950A0304	951C0810
BT30TFAD-EM10-065-L1	950A0304	951C1012
BT30TFAD-EM12-065-L1	950A0304	951C1216
BT30TFAD-EM16-060-L1	950A0304	951C1416
BT30TFAD-EM20-065-L1	950A0304	951C1616
BT30TFAD-EM25-090-L1	950A0304	951C1820
BT30TFAD-EM32-095-L1	950A0304	951C2020

BT-Steilkegel-Aufnahmen-AD

DIN 1835 Form B/ DIN 6535 Form HB – Zoll



- Ersatzteile:
 1 = Befestigungsschraube
- Mit zwei Kühlmittelkanälen für stirnseitige Schmierung, die mit den enthaltenen Schrauben abgedichtet werden kann.
 - ISO-Attribute, siehe Seite 14

Bezeichnung	Produkt-nummer	CTMS	DCBN-DCBX	LPR	LB	LSC	BD	OAL	LFS	RFID-Bohrung	Auswuchtung	Gewicht
			Zoll	Zoll	Zoll	Zoll	Zoll	Zoll	Zoll			lbs
BT30TFAD-EM0.250-2.500-L1	03301747	BT30 TF AD	0.250	2.500	1.634	1.024	0.880	4.406	1.940	1	G6.3	1.100
BT30TFAD-EM0.375-2.500-L1	03301748	BT30 TF AD	0.375	2.500	1.634	1.500	1.000	4.406	1.750	1	G6.3	1.320
BT30TFAD-EM0.500-2.500-L1	03301749	BT30 TF AD	0.500	2.500	1.634	1.620	1.250	4.406	1.630	1	G6.3	1.320
BT30TFAD-EM0.625-2.500-L1	03301750	BT30 TF AD	0.625	2.500	1.634	1.870	1.500	4.406	1.560	1	G6.3	1.540
BT30TFAD-EM0.750-2.500-L1	03301751	BT30 TF AD	0.750	2.500	1.634	2.000	1.750	4.406	1.500	1	G6.3	1.760

Ersatzteile, im Lieferumfang enthalten

Für Halter	Werkzeugseitig Stopfen	Befestigungsschraube
BT30TFAD-EM0.250-2.500-L1	950A0304	951CNF025025
BT30TFAD-EM0.375-2.500-L1	950A0304	951CNF037031
BT30TFAD-EM0.500-2.500-L1	950A0304	951CNF043037
BT30TFAD-EM0.625-2.500-L1	950A0304	951CNF056050
BT30TFAD-EM0.750-2.500-L1	950A0304	951CNF062050

Hinweise
 HSK-A
 HSK-E
 DIN
 BT JIS
 CAT
 Combimaster
 Graflex
 Seco-Capto™
 Weitere
 Zubehör
 Schrupfmaschinen

DIN 1835 Form B/ DIN 6535 Form HB
– Metrisch/ Zoll

BT-Steilkegel-Aufnahmen-ADB



Abb. 1

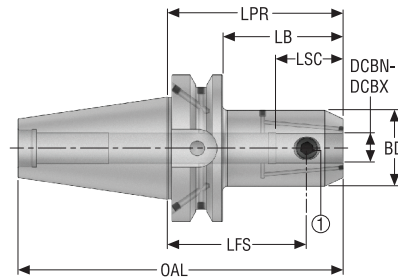
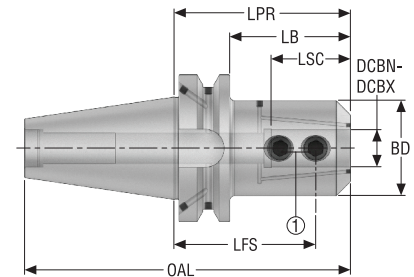


Abb. 2



- Weldon DCBN-DCBX 20, 25, 32 und 40 mm / 0.787, 0.984, 1.260 und 1.575" mit geschliffener Anlagefläche (kompatibel mit Seco-Weldon)
- Mit zwei Kühlmittelkanälen für stirnseitige Schmierung, die mit den enthaltenen Schrauben abgedichtet werden kann.
- ISO-Attribute, siehe Seite 14

Ersatzteile:
1 = Befestigungsschraube

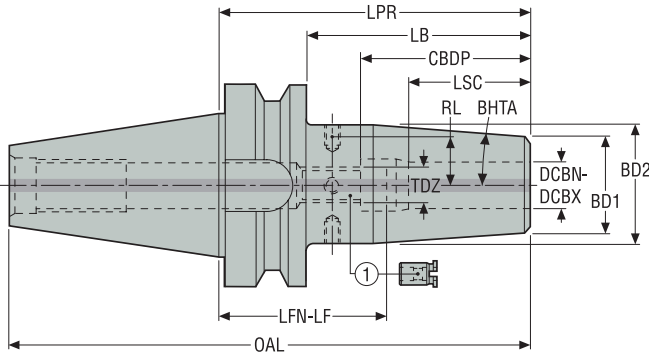
Bezeichnung	Produkt-nummer	CTMS	DCBN-DCBX	LPR	LB	LSC	BD	OAL	LFS	Abb.	RFID-Bohrung	Auswuchtung	Gewicht
			mm Zoll	mm Zoll	mm Zoll	mm Zoll	mm Zoll	mm Zoll	mm Zoll				kg lbs
BT40TFADB-EM16-065-L1	03301722	BT40 TF ADB	16,0 0.630	65,0 2.559	38,0 1.496	44,0 1.732	48,0 1.890	130,4 5.134	41,0 1.614	1	1	G6.3	1,4 3.090
BT40TFADB-EM20-065-L1	03301723	BT40 TF ADB	20,0 0.787	65,0 2.559	38,0 1.496	46,0 1.811	52,0 2.047	130,4 5.134	40,0 1.575	1	1	G6.3	1,4 3.090
BT40TFADB-EM25-090-L1	03301724	BT40 TF ADB	25,0 0.984	90,0 3.543	63,0 2.480	54,0 2.126	63,0 2.480	155,4 6.118	66,0 2.598	2	1	G6.3	2,2 4.850
BT40TFADB-EM32-100-L1	10007236	BT40 TF ADB	32,0 1.260	100,0 3.937	73,0 2.874	58,0 2.283	72,0 2.835	165,4 6.512	76,0 2.992	2	1	G6.3	2,7 5.950
BT40TFADB-EM40-110-L1	03301725	BT40 TF ADB	40,0 1.575	110,0 4.331	75,0 2.953	68,0 2.677	80,0 3.150	175,4 6.906	80,0 3.150	2	1	G6.3	3,2 7.050
BT50TFADB-EM25-100-L1	03301719	BT50 TF ADB	25,0 0.984	100,0 3.937	62,0 2.441	54,0 2.126	63,0 2.480	201,8 7.945	76,0 2.992	2	1	G6.3	4,8 10.580
BT50TFADB-EM32-105-L1	10007237	BT50 TF ADB	32,0 1.260	105,0 4.134	67,0 2.638	58,0 2.283	72,0 2.835	206,8 8.142	81,0 3.189	2	1	G6.3	5,1 11.240
BT50TFADB-EM40-115-L1	03301720	BT50 TF ADB	40,0 1.575	115,0 4.528	77,0 3.031	68,0 2.677	80,0 3.150	216,8 8.535	85,0 3.346	2	1	G6.3	5,7 12.570
BT50TFADB-EM50-130-L1	03301721	BT50 TF ADB	50,0 1.969	130,0 5.118	92,0 3.622	78,0 3.071	100,0 3.937	231,8 9.126	95,0 3.740	2	1	G6.3	7,4 16.310

Ersatzteile, im Lieferumfang enthalten

Für Aufnahme DCBN-DCBX	Werkzeugseitig Stopfen	Befestigungsschraube	Dichtschraube
BT40/ 16/ 0.630	950A0304	951C1416	950AIE0404
BT40/ 20/ 0.787	950A0304	951C1616	950AIE0404
BT40/ 25/ 0.984	950A0304	951C1820	950AIE0404
BT40/ 32/ 1.260-40/ 1.575	950A0304	951C2020	950AIE0404
BT50/ 25/ 0.984	950A0304	951C1820	950AIE0505
BT50/ 32/ 1.260-40/ 1.575	950A0304	951C2020	950AIE0505
BT50/ 50/ 1.969	950A0304	951C2425	950AIE0505

BT-Steilkegel-Aufnahmen-AD

DIN-Typ
- Metrisch/ Zoll



Ersatzteile:
1 = Anschlagsschraube

- Rundlaufabweichung ≤ 3 µm
- Lieferung mit einer Anschlagsschraube
- Schrumpfaufnahmeverlängerungen siehe Seite(n) 385-386
- ISO-Attribute, siehe Seite 14

Bezeichnung	Produkt- nummer	CTMS	DCBN- DCBX	LPR	LB	CBDP	LSC	BD1	BD2	OAL	LFN	LF	RL	TDZ	BHTA°	RFID- Bohrung	Aus- wuch- tung	Gewicht
			mm Zoll	mm Zoll	mm Zoll	mm Zoll	mm Zoll	mm Zoll	mm Zoll	mm Zoll	mm Zoll	mm Zoll	mm Zoll					kg lbs
E400256030680	02998719	BT30 TF AD	6,0 0.236	80,0 3.150	58,0 2.283	37,5 1.476	22,0 0.866	21,0 0.827	27,0 1.063	128,4 5.055	44,0 1.732	54,0 2.126	10,5 0.413	M5x0.8	4,5	0	G2.5	0,6 1.320
E400256030880	02998720	BT30 TF AD	8,0 0.315	80,0 3.150	58,0 2.283	37,5 1.476	26,0 1.024	21,0 0.827	27,0 1.063	128,4 5.055	44,0 1.732	54,0 2.126	10,5 0.413	M6x1	4,5	0	G2.5	0,6 1.320
E400256031080	02998721	BT30 TF AD	10,0 0.394	80,0 3.150	58,0 2.283	42,5 1.673	31,0 1.220	24,0 0.945	32,0 1.260	128,4 5.055	39,0 1.535	49,0 1.929	13,0 0.512	M8x1	4,5	0	G2.5	0,7 1.540
E400256031280	02998722	BT30 TF AD	12,0 0.472	80,0 3.150	58,0 2.283	47,5 1.870	34,0 1.339	24,0 0.945	32,0 1.260	128,4 5.055	34,0 1.339	44,0 1.732	13,0 0.512	M10x1	4,5	0	G2.5	0,7 1.540

Zubehör

Für Halter

Wuchtschrauben



90ZQ01

Ersatzteile, im Lieferumfang enthalten

Für Halter

Anschlagsschraube



E400256030680	19BDR05165
E400256030880	19BDR06165
E400256031080	19BDR08165
E400256031280	19BDR10165

Hinweise

HSK-A

HSK-E

DIN

BT JIS

CAT

Combimaster

Graflex

Seco-Capto™

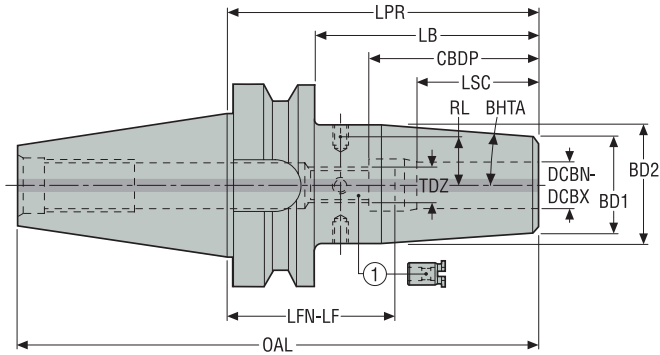
Weitere

Zubehör

Schrumpf-
maschinen

DIN-Typ
- Zoll

BT-Steilkegel-Aufnahmen-AD



- Rundlaufabweichung $\leq 3 \mu\text{m}$
- Lieferung mit einer Anschlagsschraube
- Schrumpfaufnahmeverlängerungen siehe Seite(n) 385-386
- ISO-Attribute, siehe Seite 14

Ersatzteile:
1 = Anschlagsschraube

Bezeichnung	Produkt- nummer	CTMS	DCBN- DCBX	LPR	LB	CBDP	LSC	BD1	BD2	OAL	LFN	LF	RL	TDZ	BHTA°	RFID- Boh- rung	Aus- wuch- tung	Gewicht
			Zoll	Zoll	Zoll	Zoll	Zoll	Zoll	Zoll	Zoll	Zoll	Zoll	Zoll					lbs
E40025603025315	02998693	BT30 TF AD	0.250	3.150	2.283	1.476	0.866	0.827	1.063	5.055	1.732	2.126	0.413	M5x0.8	4,5	0	G2.5	1.320
E40025603037315	02998694	BT30 TF AD	0.375	3.150	2.283	1.673	1.220	0.945	1.260	5.055	1.535	1.929	0.512	M8x1	4,5	0	G2.5	1.540
E40025603050315	02998695	BT30 TF AD	0.500	3.150	2.283	1.791	1.339	0.945	1.260	5.055	1.417	1.811	0.512	M10x1	4,5	0	G2.5	1.540

Zubehör

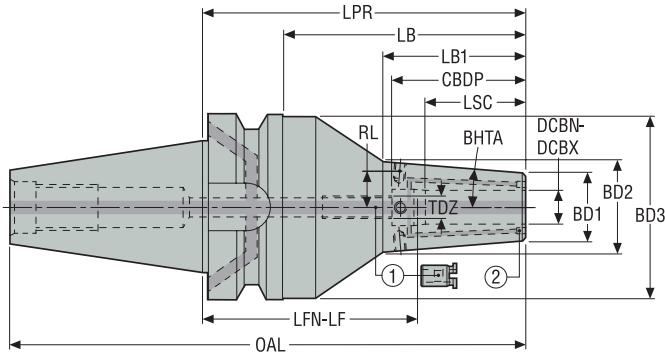
Für Halter	Wuchtschrauben
Alle	90ZQ01

Ersatzteile, im Lieferumfang enthalten

Für Halter	Anschlagsschraube
E40025603025315	19BDR05165
E40025603037315	19BDR08165
E40025603050315	19BDR10165

BT-Steilkegel-Aufnahmen-ADB

Verstärkte Ausführung
- Metrisch/ Zoll



Ersatzteile:
1 = Anschlagsschraube
2 = Verschlussstopfen

- Rundlaufabweichung ≤ 3 µm
- Mit Kühlmittelkanal zum Werkzeug (verschlossen)
- Lieferung mit einer Anschlagsschraube
- ISO-Attribute, siehe Seite 14

Bezeichnung	Produkt- nummer	CTMS	DCBN- DCBX	LPR	LB	LB1	CBDP	LSC	BD1	BD2	BD3	OAL	LFN	LF	RL	TDZ	BHTA°	RFID- Boh- rung	Aus- wuch- tung	Ge- wicht
			mm Zoll	mm Zoll	mm Zoll	mm Zoll	mm Zoll	mm Zoll	mm Zoll	mm Zoll	mm Zoll	mm Zoll	mm Zoll	mm Zoll	mm Zoll					kg lbs
E321456001270	02904803	BT40 TF ADB	12,0 0.472	70,0 2.756	43,0 1.693	-	47,5 1.870	34,0 1.339	27,0 1.063	35,2 1.385	-	135,4 5.331	24,0 0.945	34,0 1.339	13,5 0.531	M10x1	4,5	1	G2.5	1,2 2.650
E321456001675	02904804	BT40 TF ADB	16,0 0.630	75,0 2.953	48,0 1.890	-	50,5 1.988	39,0 1.535	33,0 1.299	42,1 1.659	-	140,4 5.528	26,0 1.024	36,0 1.417	17,0 0.669	M12x1	4,5	1	G2.5	1,3 2.870
E321456002075	02904805	BT40 TF ADB	20,0 0.787	75,0 2.953	48,0 1.890	-	52,5 2.067	41,0 1.614	44,0 1.732	53,1 2.092	-	140,4 5.528	24,0 0.945	34,0 1.339	21,5 0.846	M16x1	4,5	1	G2.5	1,5 3.310
E321456002585	02904806	BT40 TF ADB	25,0 0.984	85,0 3.346	58,0 2.283	-	58,5 2.303	47,0 1.850	48,0 1.890	57,1 2.249	-	150,4 5.921	28,0 1.102	38,0 1.496	25,0 0.984	M16x1	4,5	1	G2.5	1,7 3.750
E3216560012100	02904815	BT50 TF ADB	12,0 0.472	100,0 3.937	62,0 2.441	-	47,5 1.870	34,0 1.339	27,0 1.063	35,2 1.385	-	201,8 7.945	54,0 2.126	64,0 2.520	13,5 0.531	M10x1	4,5	1	G2.5	4,1 9.040
E3216560016100	02904816	BT50 TF ADB	16,0 0.630	100,0 3.937	62,0 2.441	-	50,5 1.988	39,0 1.535	33,0 1.299	42,1 1.659	-	201,8 7.945	51,0 2.008	61,0 2.402	17,0 0.669	M12x1	4,5	1	G2.5	4,2 9.260
E3216560020100	02904817	BT50 TF ADB	20,0 0.787	100,0 3.937	62,0 2.441	-	52,5 2.067	41,0 1.614	44,0 1.732	53,1 2.092	-	201,8 7.945	49,0 1.929	59,0 2.323	21,5 0.846	M16x1	4,5	1	G2.5	4,5 9.920
E3216560025100	02904818	BT50 TF ADB	25,0 0.984	100,0 3.937	62,0 2.441	-	58,5 2.303	47,0 1.850	48,0 1.890	57,1 2.249	-	201,8 7.945	43,0 1.693	53,0 2.087	25,0 0.984	M16x1	4,5	1	G2.5	4,5 9.920
E3216560032105	02904819	BT50 TF ADB	32,0 1.260	105,0 4.134	67,0 2.638	-	62,5 2.461	51,0 2.008	48,0 1.890	57,1 2.249	-	206,8 8.142	44,0 1.732	54,0 2.126	25,0 0.984	M16x1	4,5	1	G2.5	4,5 9.920

Zubehör

Für Halter

Wuchtschrauben



Alle

90ZQ01

Hinweise

HSK-A

HSK-E

DIN

BT JIS

CAT

Combimaster

Grafix

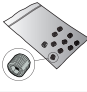
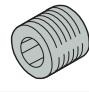

Seco-Capto™

Weitere

Zubehör

Schrumpf-
maschinen

Ersatzteile, im Lieferumfang enthalten

Hinweise	Für Aufnahme DCBN-DCBX	Dicht- stopfen	Dichtschaube	Anschlagschraube
				
HSK-A	BT40 TF/ 12	90AI03	950A0406	19BDR10165
	BT40 TF/ 16	90AI03	950A0406	19BDR12165
	BT40 TF/ 20-25	90AI04	950A0406	19BDR16165
	BT50 TF/ 12	90AI03	950A0606	19BDR10165
	BT50 TF/ 16	90AI03	950A0606	19BDR12165
HSK-E	BT50 TF/ 20-25	90AI04	950A0606	19BDR16165
	BT50 TF/ 32	90AI04	950A0606	19BDR16165

Hinweise

HSK-A

HSK-E

DIN

BT JIS

CAT

Combimaster

Graflex

Seco-Capto™

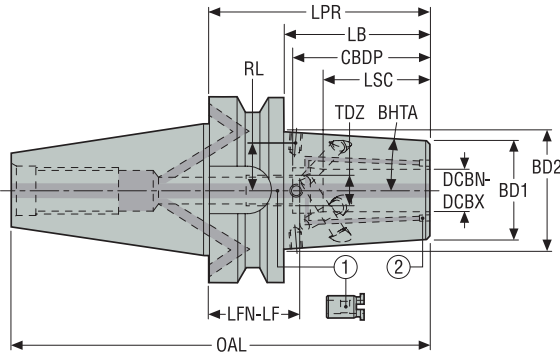
Weitere

Zubehör

Schrumpf-
maschinen

BT-Steilkegel-Aufnahmen-ADB

Verstärkte Ausführung mit Auszugssicherung
- Metrisch/ Zoll



Ersatzteile:
1 = Anschlagschraube
2 = Verschlussstopfen

- Rundlaufabweichung ≤ 3 µm
- Mit Kühlmittelkanal zum Werkzeug (verschlossen)
- Lieferung mit einer montierten Anschlagschraube
- ISO-Attribute, siehe Seite 14

Bezeichnung	Produkt- nummer	CTMS	DCBN- DCBX		LPR	LB	CDBP	LSC	BD1	BD2	OAL	LFN	LF	RL	TDZ	BHTA°	RFID- Bohrung	Aus- wuch- tung	Gewicht
			mm	Zoll															
E321456001270P	02881469	BT40 TF ADB	12,0 0.472	70,0 2.756	43,0 1.693	47,5 1.870	34,0 1.339	27,0 1.063	33,8 1.331	135,4 5.331	24,0 0.945	32,5 1.280	13,5 0.531	M10x1	4,5	1	G2.5	1,2 2.650	
E321456001675P	02881470	BT40 TF ADB	16,0 0.630	75,0 2.953	48,0 1.890	50,5 1.988	39,0 1.535	33,0 1.299	40,6 1.598	140,4 5.528	26,0 1.024	34,0 1.339	17,0 0.669	M12x1	4,5	1	G2.5	1,3 2.870	
E321456002075P	02881471	BT40 TF ADB	20,0 0.787	75,0 2.953	48,0 1.890	52,5 2.067	41,0 1.614	44,0 1.732	51,6 2.031	140,4 5.528	24,0 0.945	32,0 1.260	21,5 0.846	M16x1	4,5	1	G2.5	1,6 3.530	
E321456002585P	02881472	BT40 TF ADB	25,0 0.984	85,0 3.346	58,0 2.283	58,5 2.303	47,0 1.850	48,0 1.890	59,1 2.328	150,4 5.921	28,0 1.102	36,0 1.417	25,0 0.984	M16x1	4,5	1	G2.5	1,7 3.750	
E3216560012100P	02881473	BT50 TF ADB	12,0 0.472	100,0 3.937	62,0 2.441	47,5 1.870	34,0 1.339	27,0 1.063	36,8 1.449	201,8 7.945	54,0 2.126	62,5 2.461	13,5 0.531	M10x1	4,5	1	G2.5	4,1 9.040	
E3216560016100P	02881474	BT50 TF ADB	16,0 0.630	100,0 3.937	62,0 2.441	50,5 1.988	39,0 1.535	33,0 1.299	42,8 1.685	201,8 7.945	51,0 2.008	59,0 2.323	17,0 0.669	M12x1	4,5	1	G2.5	4,2 9.260	
E3216560020100P	02881475	BT50 TF ADB	20,0 0.787	100,0 3.937	62,0 2.441	52,5 2.067	41,0 1.614	44,0 1.732	53,8 2.118	201,8 7.945	49,0 1.929	57,0 2.244	21,5 0.846	M16x1	4,5	1	G2.5	4,5 9.920	
E3216560025100P	02881476	BT50 TF ADB	25,0 0.984	100,0 3.937	62,0 2.441	58,5 2.303	47,0 1.850	48,0 1.890	57,8 2.276	201,8 7.945	43,0 1.693	51,0 2.008	25,0 0.984	M16x1	4,5	1	G2.5	4,5 9.920	
E3216560032105P	02881477	BT50 TF ADB	32,0 1.260	105,0 4.134	67,0 2.638	62,5 2.461	51,0 2.008	48,0 1.890	58,5 2.303	206,8 8.142	44,0 1.732	54,0 2.126	25,0 0.984	M16x1	4,5	1	G2.5	4,5 9.920	

Zubehör

Für Halter	Wuchtschrauben
Alle	90ZQ01

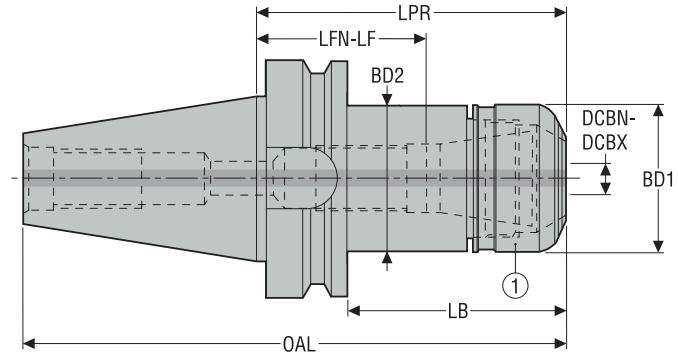
Ersatzteile, im Lieferumfang enthalten

Für Aufnahme DCBN-DCBX	Dicht- stopfen	Dichtschraube	Anschlagschraube
BT40 TF/ 12-16	90AI03	950A0406	-
BT40 TF/ 20-25	90AI04	950A0406	19BDR16165
BT50 TF/ 12-16	90AI03	950A0606	-
BT50 TF/ 20-32	90AI04	950A0606	19BDR16165

Hinweise
HSK-A
HSK-E
DIN
BT JIS
CAT
Combimaster
Grafflex
Seco-Capto™
Weitere
Zubehör
Schrumpf-
maschinen

BT-Steilkegel-Aufnahmen-AD

- Metrisch/ Zoll



- Rundlaufabweichung maximal 3 µm bei 3 x ∅DCBN-DCBX
- ER HP-Spannzangen Typ 5672 siehe Seite(n) 414, 415, 416-422
- ISO-Attribute, siehe Seite 14

Ersatzteile:
1 = Überwurfmutter

Bezeichnung	Produkt- nummer	CTMS	DCBN	DCBX	CTWS	LPR	BD2	BD1	OAL	LB	LFN	LF	RFID- Bohrung	Aus- wuch- tung	Gewicht
			mm Zoll	mm Zoll		mm Zoll	mm Zoll	mm Zoll	mm Zoll	mm Zoll	mm Zoll	mm Zoll			kg lbs
E400256721150	02998734	BT30 TF AD	0,5 0.020	7,0 0.276	HP 11	50,0 1.969	16,0 0.630	16,0 0.630	98,4 3.874	28,0 1.102	14,0 0.551	32,0 1.260	0	G2.5	0,5 1.100
E400256721660	02998735	BT30 TF AD	0,5 0.020	10,0 0.394	HP 16	60,0 2.362	30,0 1.181	30,0 1.181	108,4 4.268	38,0 1.496	29,0 1.142	30,0 1.181	0	G2.5	0,6 1.320
E400256722570	02998736	BT30 TF AD	1,0 0.039	16,0 0.630	HP 25	70,0 2.756	40,0 1.575	40,0 1.575	118,4 4.661	48,0 1.890	14,0 0.551	32,0 1.260	0	G2.5	0,7 1.540

Zubehör

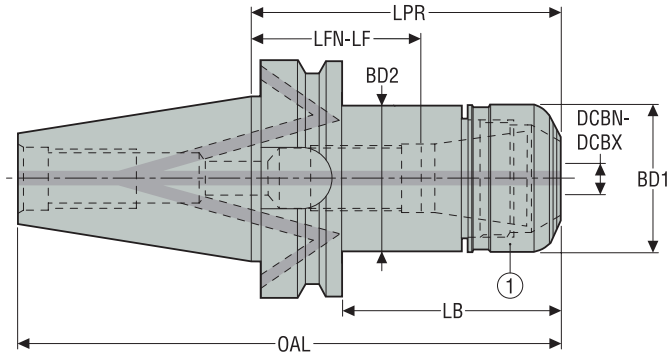
Für Halter	Aufsatz	Spann- schlüssel	Anschlagschraube	Drehmoment- schlüssel
E400256721150	03ER016	03BR016	19B5870812P1	03DYD010100
E400256721660	03ER030B	03BR030	19B58711	03DYD010100B
E400256722570	03ER040	03BR040	19B58718	03DYD020200

Ersatzteile, im Lieferumfang enthalten

Für Halter	Überwurf- mutter
E400256721150	08B567211
E400256721660	08B567216
E400256722570	08B567225

BT-Steilkegel-Aufnahmen-ADB

- Metrisch/ Zoll



Ersatzteile:
1 = Überwurfmutter

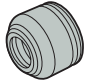

- Rundlaufabweichung maximal 3 µm bei 3 x ØDCBN-DCBX
- ER HP-Spannzangen Typ 5672 siehe Seite(n) 414, 415, 416-422
- ISO-Attribute, siehe Seite 14

Bezeichnung	Produkt-nummer	CTMS	DCBN	DCBX	CTWS	LPR	BD2	BD1	OAL	LB	LFN	LF	RFID-Bohrung	Auswuchtung	Gewicht
			mm Zoll	mm Zoll		mm Zoll	mm Zoll	mm Zoll	mm Zoll	mm Zoll	mm Zoll	mm Zoll			kg lbs
E321456721670	02926019	BT40 TF ADB	0,5 0.020	10,0 0.394	HP 16	70,0 2.756	30,0 1.181	30,0 1.181	135,4 5.331	43,0 1.693	39,0 1.535	40,0 1.575	1	G2.5	1,2 2.650
E3214567216160	02998729	BT40 TF ADB	0,5 0.020	10,0 0.394	HP 16	160,0 6.299	30,0 1.181	30,0 1.181	225,4 8.874	133,0 5.236	129,0 5.079	130,0 5.118	1	G2.5	1,6 3.530
E321456722570	02926020	BT40 TF ADB	1,0 0.039	16,0 0.630	HP 25	70,0 2.756	40,0 1.575	40,0 1.575	135,4 5.331	43,0 1.693	14,0 0.551	32,0 1.260	1	G2.5	1,2 2.650
E3214567225160	02998730	BT40 TF ADB	1,0 0.039	16,0 0.630	HP 25	160,0 6.299	40,0 1.575	40,0 1.575	225,4 8.874	133,0 5.236	104,0 4.094	122,0 4.803	1	G2.5	2,0 4.410
E3216567216100	02998731	BT50 TF ADB	0,5 0.020	10,0 0.394	HP 16	100,0 3.937	30,0 1.181	30,0 1.181	201,8 7.945	62,0 2.441	69,0 2.717	70,0 2.756	1	G2.5	4,0 8.820
E3216567216160	02998732	BT50 TF ADB	0,5 0.020	10,0 0.394	HP 16	160,0 6.299	30,0 1.181	30,0 1.181	261,8 10.307	122,0 4.803	129,0 5.079	130,0 5.118	1	G2.5	4,2 9.260
E3216567232100	02926023	BT50 TF ADB	2,0 0.079	20,0 0.787	HP 32	100,0 3.937	50,0 1.969	50,0 1.969	201,8 7.945	62,0 2.441	44,0 1.732	48,0 1.890	1	G2.5	4,2 9.260
E3216567232160	02998733	BT50 TF ADB	2,0 0.079	20,0 0.787	HP 32	160,0 6.299	50,0 1.969	50,0 1.969	261,8 10.307	122,0 4.803	104,0 4.094	108,0 4.252	1	G2.5	5,1 11.240

Zubehör

Für Größe	Aufsatz	Spann-schlüssel	Anschlagschraube	Drehmoment-schlüssel
BT40 TF/ HP 16	03ER030B	03BR030	19B58711	03DYD010100B
BT40 TF/ HP 25	03ER040	03BR040	19B58718	03DYD020200
BT50 TF/ HP 16	03ER030B	03BR030	19B58711	03DYD010100B
BT50 TF/ HP 32	03ER050	03BR050	19B58722	03DYD020200

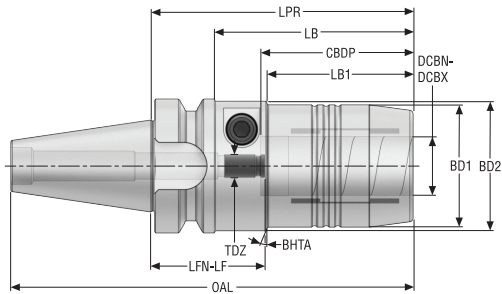
Ersatzteile, im Lieferumfang enthalten

Für Größe	Überwurf- mutter	Dichtschraube
		
BT40 TF/ HP 16	08B567216	950A0406
BT40 TF/ HP 25	08B567225	950A0406
BT50 TF/ HP 16	08B567216	950A0606
BT50 TF/ HP 32	08B567232	950A0606

- HSK-A
- HSK-E
- DIN
- BT JIS
- CAT
- Combimaster
- Graflex
- Seco-Capto™
- Weitere
- Zubehör
- Schrumpf-
maschinen

BT-Steilkegel-Aufnahmen-AD/ADB

Verstärkte Ausführung
– Metrisch/ Zoll



- Rundlaufabweichung $\leq 3 \mu\text{m}$
- Reduzierhülsen, siehe Seite(n) 406, 407
- ISO-Attribute, siehe Seite 14

Bezeichnung	Produkt- nummer	CTMS	DCBN- DCBX	LPR	LB	LB1	CBDP	BD2	BD1	OAL	LFN	LF	TDZ	BHTA ^a	RFID- Bohrung	Aus- wuch- tung	Gewicht
			mm Zoll	mm Zoll	mm Zoll	mm Zoll	mm Zoll	mm Zoll	mm Zoll	mm Zoll	mm Zoll	mm Zoll					kg lbs
BT30TFAD-HCR12-069	10137138	BT30 TF AD	12,0 0.472	69,0 2.717	47,0 1.850	32,0 1.260	47,5 1.870	44,5 1.752	42,0 1.654	117,4 4.622	23,0 0.906	33,0 1.299	M8x1	20,0	0	G2.5	0,9 1.980
BT30TFAD-HCR20-090	10137139	BT30 TF AD	20,0 0.787	90,0 3.543	68,0 2.677	50,0 1.969	52,5 2.067	44,5 1.752	42,0 1.654	138,4 5.449	39,0 1.535	49,0 1.929	M8x1	20,0	0	G2.5	1,0 2.200
BT40TFADB-HCR12-058	10137142	BT40 TF ADB	12,0 0.472	58,0 2.283	31,0 1.220	-	47,5 1.870	-	42,0 1.654	123,4 4.858	12,0 0.472	22,0 0.866	M8x1	-	0	G2.5	1,2 2.650
BT40TFADB-HCR20-072	10137143	BT40 TF ADB	20,0 0.787	72,5 2.854	45,5 1.791	-	52,5 2.067	-	49,25 1.939	137,9 5.429	21,5 0.846	31,5 1.240	M8x1	-	0	G2.5	1,5 3.310

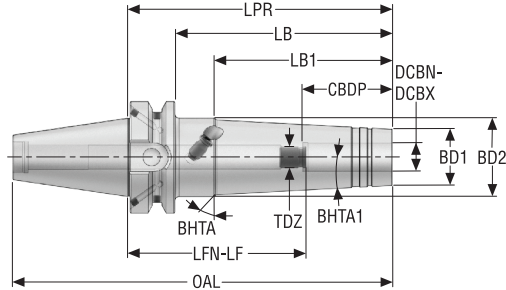
Zubehör

Für Größe	Schlüssel
Alle	H05-4

Hinweise
HSK-A
HSK-E
DIN
BT JIS
CAT
Combimaster
Graflex
Seco-Capto™
Weitere
Zubehör
Schrumpf-
maschinen

Schlanke Ausführung
– Metrisch/ Zoll

BT-Steilkegel-Aufnahmen-ADB



- Rundlaufabweichung $\leq 3 \mu\text{m}$
- Reduzierhülsen, siehe Seite(n) 406, 407
- ISO-Attribute, siehe Seite 14

Bezeichnung	Produkt- nummer	CTMS	DCBN- DCBX	LPR	LB	LB1	CDBP	BD2	BD1	OAL	LFN	LF	TDZ	BHTA°	BHTA1°	RFID- Bohrung	Aus- wuch- tung	Gewicht
			mm Zoll	mm Zoll	mm Zoll	mm Zoll	mm Zoll	mm Zoll	mm Zoll	mm Zoll	mm Zoll	mm Zoll						kg lbs
BT40TFADB-HCS06-150	10137346	BT40 TF ADB	6,0 0.236	150,0 5.906	123,0 4.843	100,0 3.937	37,0 1.457	44,5 1.752	20,0 0.787	215,4 8.480	113,0 4.449	123,0 4.843	M5x0.8	30,0	3,0	1	G2.5	1,6 3.530
BT40TFADB-HCS08-150	10137347	BT40 TF ADB	8,0 0.315	150,0 5.906	123,0 4.843	100,0 3.937	37,0 1.457	44,5 1.752	22,0 0.866	215,4 8.480	113,0 4.449	123,0 4.843	M6x1	30,0	3,0	1	G2.5	1,7 3.750
BT40TFADB-HCS10-150	10137348	BT40 TF ADB	10,0 0.394	150,0 5.906	123,0 4.843	100,0 3.937	42,0 1.654	44,5 1.752	24,0 0.945	215,4 8.480	110,0 4.331	120,0 4.724	M8x1	30,0	3,0	1	G2.5	1,7 3.750
BT40TFADB-HCS12-150	10137349	BT40 TF ADB	12,0 0.472	150,0 5.906	123,0 4.843	100,0 3.937	47,0 1.850	44,5 1.752	25,0 0.984	215,4 8.480	103,0 4.055	113,0 4.449	M10x1	30,0	3,0	1	G2.5	1,8 3.970
BT40TFADB-HCS16-150	10137350	BT40 TF ADB	16,0 0.630	150,0 5.906	123,0 4.843	100,0 3.937	52,0 2.047	44,5 1.752	32,0 1.260	215,4 8.480	100,0 3.937	110,0 4.331	M12x1	30,0	3,0	1	G2.5	2,0 4.410
BT40TFADB-HCS20-150	10137351	BT40 TF ADB	20,0 0.787	150,0 5.906	123,0 4.843	–	52,0 2.047	46,9 1.846	34,0 1.339	215,4 8.480	100,0 3.937	110,0 4.331	M16x1	–	3,0	1	G2.5	2,0 4.410

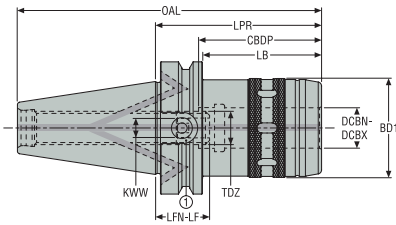
Zubehör

Für Halter	Schlüssel
Alle	03MS04C

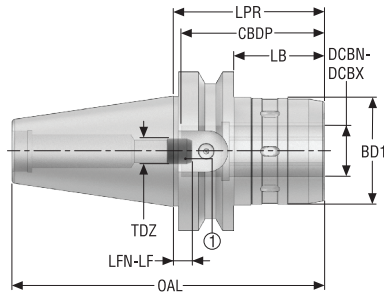
BT-Steilkegel-Aufnahmen-AD/ADB

- Metrisch/ Zoll

Design 1



Design 2



Ersatzteile:
1 = Anschlagsschraube

- Reduzierhülsen, siehe Seite(n) 410-411
- Anschlagsschrauben für interne Kühlmittelzufuhr, siehe Seite 412-413
- ISO-Attribute, siehe Seite 14

Bezeichnung	Produkt- nummer	CTMS	DCBN- DCBX	OAL	LPR	LB	CDBP	BD1	LFN	LF	KWW	TDZ	Abb.	RFID- Bohrung	Aus- wuch- tung	Gewicht
			mm Zoll	mm Zoll	mm Zoll	mm Zoll	mm Zoll	mm Zoll	mm Zoll	mm Zoll						kg lbs
BT40TFADB-PMC20-065	03242413	BT40 TF ADB	20,0 0.787	128,4 5.055	65,0 2.559	36,5 1.437	63,0 2.480	65,0 2.559	2,0 0.079	7,0 0.276	8,0	M16	1	1	PB	1,4 3.090
BT40TFADB-PMC32-090	03211207	BT40 TF ADB	32,0 1.260	155,4 6.118	90,0 3.543	63,5 2.500	80,0 3.150	67,0 2.638	10,0 0.394	15,0 0.591	8,0	M16	1	1	PB	2,1 4.630
BT50TFADB-PMC20-085	03211208	BT50 TF ADB	20,0 0.787	186,8 7.354	85,0 3.346	47,0 1.850	63,0 2.480	49,0 1.929	22,0 0.866	27,0 1.063	8,0	M16	1	1	PB	4,0 8.820
BT50TFAD-PMC32-095	10185658	BT50 TF AD	32,0 1.260	196,8 7.748	95,0 3.740	57,0 2.244	90,0 3.543	67,0 2.638	5,0 0.197	10,0 0.394	8,0	M16	2	1	PB	4,6 10.140

Zubehör

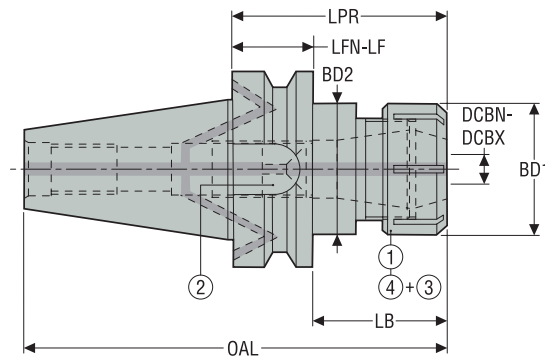
Für Halter	Spann- schlüssel
BT40TFADB-PMC20-065	03BPMC20
BT40TFADB-PMC32-090	03BPMC32
BT50TFADB-PMC20-085	03BPMC20
BT50TFAD-PMC32-095	03BPMC32

Ersatzteile, im Lieferumfang enthalten

Für Halter	Auswerfer für Reduzierhülsen	Dichtschraube	Anschlagsschraube
BT40TFADB-PMC20-065	03EXTPMC	950A0406	19BEPMC01
BT40TFADB-PMC32-090	03EXTPMC	950A0406	19BEPMC01
BT50TFADB-PMC20-085	03EXTPMC	950A0606	19BEPMC01
BT50TFAD-PMC32-095	03EXTPMC	-	19BEPMC01

ISO 15488
– Metrisch/ Zoll

BT-Steilkegel-Aufnahmen-ADB



- Rundlaufabweichung maximal 10 µm bei 3 x ØDCBN-DCBX
- ER-Verlängerungen und ER-Spannzangen siehe Seite(n) 387, 423, 424, 425, 426
- ER-Dichtringe siehe Seite(n) 430, 431
- ISO-Attribute, siehe Seite 14

Zubehör:
3 = Dichtungsring
4 = Dichtungsmutter

Ersatzteile:
1 = Überwurfmutter
2 = Anschlagsschraube

Bezeichnung	Produkt- nummer	CTMS	DCBN	DCBX	CTWS	LPR	BD2	BD1	OAL	LB	LFN	LF	RFID- Bohrung	Aus- wuch- tung	Gewicht
			mm Zoll	mm Zoll		mm Zoll	mm Zoll	mm Zoll	mm Zoll	mm Zoll	mm Zoll	mm Zoll			kg lbs
E3214567525120	02926024	BT40 TF ADB	1,0 0.039	16,0 0.630	ER 25	120,0 4.724	42,0 1.654	42,0 1.654	185,4 7.299	95,0 3.740	52,0 2.047	82,0 3.228	1	G2.5	1,7 3.750
E321456753270	02926025	BT40 TF ADB	2,0 0.079	20,0 0.787	ER 32	70,0 2.756	50,0 1.969	50,0 1.969	135,4 5.331	45,0 1.772	7,0 0.276	27,0 1.063	1	G2.5	1,3 2.870
E3214567532120	02926026	BT40 TF ADB	2,0 0.079	20,0 0.787	ER 32	120,0 4.724	50,0 1.969	50,0 1.969	185,4 7.299	95,0 3.740	33,0 1.299	77,0 3.031	1	G2.5	2,0 4.410
E321656753290	02926027	BT50 TF ADB	2,0 0.079	20,0 0.787	ER 32	90,0 3.543	50,0 1.969	50,0 1.969	191,8 7.551	55,0 2.165	27,0 1.063	47,0 1.850	1	G2.5	4,0 8.820
E3216567532150	02926028	BT50 TF ADB	2,0 0.079	20,0 0.787	ER 32	150,0 5.906	50,0 1.969	50,0 1.969	251,8 9.913	115,0 4.528	29,0 1.142	107,0 4.213	1	G2.5	4,8 10.580
E3216567540100	02926029	BT50 TF ADB	3,0 0.118	26,0 1.024	ER 40	100,0 3.937	63,0 2.480	63,0 2.480	201,8 7.945	65,0 2.559	16,0 0.630	50,0 1.969	1	G2.5	4,4 9.700

Zubehör

Für Größe	Dichtungsüberwurfmutter	Aufsatz	Spann- schlüssel	Spann- schlüssel 1	Drehmoment- schlüssel
BT40 TF/ ER25	08B587525IC	–	03B587525	–	03DYD020200
BT40 TF/ ER32	08B587532IC	03ER050	03B587532	03BR050	03DYD020200
BT50 TF/ ER32	08B587532IC	03ER050	03B587532	03BR050	03DYD020200
BT50 TF/ ER40	08B587540IC	03ER063	03B587540	03BR063	03DYD020200

Ersatzteile, im Lieferumfang enthalten

Für Größe	Über- wurfmutter	Dichtschaube	Anschlagsschraube
BT40 TF/ ER25	08B587525X	950A0406	19B58718
BT40 TF/ ER32	08B587532X	950A0406	19B58722
BT50 TF/ ER32	08B587532X	950A0606	19B58722
BT50 TF/ ER40	08B587540X	950A0606	19B58730



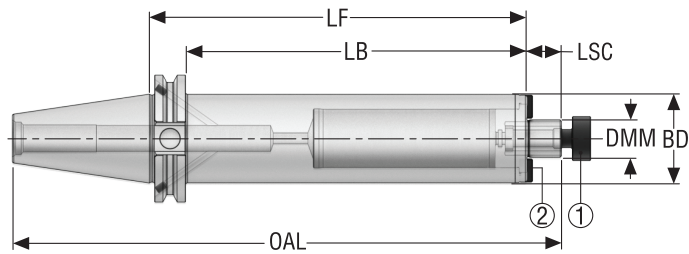
CAT

Mit einem umfassenden Produktprogramm an rotierenden Aufnahmen von Seco Tools ergänzen Sie die Leistung Ihrer Maschine. Im Produktprogramm enthalten sind werkstückseitig alle Standardanschlüsse sowie Anschlüsse von Seco. Viele genormte maschinenseitige Schnittstellen sind enthalten, inklusive **CAT-V**.

- Steadyline, schwingungsdämpfende Aufnahmen für Aufsteckfräser
- Aufsteckfräserdorne mit Kühlschmierstoffzufuhr
- Aufnahmen für Scheibenfräser
- Spannfutter für Weldonschäfte
- Schrumpfaufnahmen
- Hochpräzisionsspannzangenfutter
- Hydrodehnspannfutter und Hochleistungskraftspannfutter
- ER-Spannzangen
- Gewindeschneidfutter mit Mikrokompensation

Steadyline®, Schwingungsdämpfung
– Zoll

CAT / ASME B5.50-1994-ADB



• ISO-Attribute, siehe Seite 14

Ersatzteile:
1 = Klemmschraube
2 = Mitnehmer/Schraube

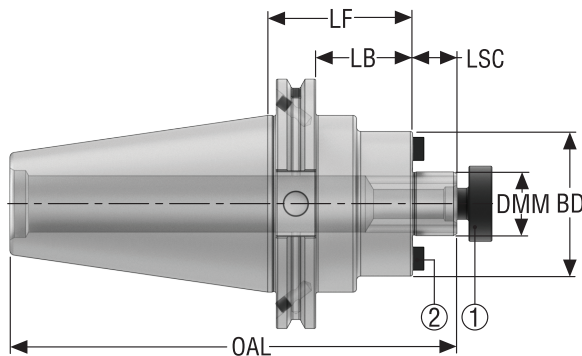
Bezeichnung	Produkt- nummer	CTMS	DMM	LF	BD	OAL	LB	LSC	Abb.	RFID- Bohrung	Aus- wuch- tung	Gewicht
			Zoll	Zoll	Zoll	Zoll	Zoll	Zoll				lbs
E25025555075750	02675787	CAT40 ADB	0.750	7.500	1.750	10.882	6.748	0.689	1	1	PB	6.920
E25025555100900	02675797	CAT40 ADB	1.000	9.004	2.250	12.386	8.252	0.689	1	1	PB	12.570
E25045555150D75	02753477	CAT50 ADB	1.500	13.752	3.500	18.699	13.000	0.941	1	1	PB	44.090

Ersatzteile, im Lieferumfang enthalten

Für Halter	Kreuz- schraube	Schraube	Dichtschraube	Mitnehmer
E25025555075750	58211905	950D0312	950A0406	16C2080712A
E25025555100900	58212540	951D0416	950A0406	16C2091014A
E25045555150D75	58213810	951D0616	950A0606	16C2151421A

CAT / ASME B5.50-1994-ADB

Mit interner Kühlmittelzufuhr
- Zoll



Ersatzteile:
1 = Klemmschraube
2 = Mitnehmer/Schraube

- DMM 2.500", inklusive 4 Bohrungen mit Gewinde für 5/8-11 UNC-Schrauben auf der Auflagefläche Ø4"
- ISO-Attribute, siehe Seite 14

Bezeichnung	Produkt-nummer	CTMS	DMM	LF	BD	OAL	LB	LSC	RFID-Bohrung	Auswuchtung	Gewicht
CAT40ADB-SM0.500-1.500-L1	03197127	CAT40 ADB	0.500	1.500	1.437	4.749	0.750	0.562	1	PB	2.200
CAT40ADB-SM0.750-1.500-L1	03197128	CAT40 ADB	0.750	1.500	1.750	4.874	0.750	0.687	1	PB	2.430
CAT40ADB-SM0.750-1.750-L1	03197129	CAT40 ADB	0.750	1.750	1.750	5.124	1.000	0.687	1	PB	2.650
CAT40ADB-SM0.750-4.000-L1	03197130	CAT40 ADB	0.750	4.000	1.750	7.374	3.250	0.687	1	PB	4.190
CAT40ADB-SM1.000-2.000-L1	03197131	CAT40 ADB	1.000	2.000	2.250	5.374	1.250	0.687	1	PB	6.610
CAT40ADB-SM1.000-2.250-L1	03197132	CAT40 ADB	1.000	2.250	2.250	5.624	1.500	0.687	1	PB	3.530
CAT40ADB-SM1.000-4.000-L1	03197133	CAT40 ADB	1.000	4.000	2.250	7.374	3.250	0.687	1	PB	4.850
CAT40ADB-SM1.250-2.250-L1	03197134	CAT40 ADB	1.250	2.250	2.750	5.624	1.500	0.687	1	PB	3.750
CAT40ADB-SM1.500-2.250-L1	03197136	CAT40 ADB	1.500	2.250	3.750	5.874	1.500	0.937	1	PB	5.950
CAT40ADB-SM1.500-4.000-L1	03197138	CAT40 ADB	1.500	4.000	3.750	7.624	3.250	0.937	1	PB	9.040
CAT50ADB-SM0.750-2.000-L1	03197141	CAT50 ADB	0.750	2.000	1.750	6.687	1.250	0.687	1	PB	7.280
CAT50ADB-SM0.750-3.500-L1	03197142	CAT50 ADB	0.750	3.500	1.750	8.187	2.750	0.687	1	PB	8.600
CAT50ADB-SM1.000-2.250-L1	03197145	CAT50 ADB	1.000	2.250	2.250	6.937	1.500	0.687	1	PB	8.160
CAT50ADB-SM1.000-4.000-L1	03197146	CAT50 ADB	1.000	4.000	2.250	8.687	3.250	0.687	1	PB	9.700
CAT50ADB-SM1.000-6.000-L1	03197147	CAT50 ADB	1.000	6.000	2.250	10.687	5.250	0.687	1	PB	11.900
CAT50ADB-SM1.250-1.500-L1	03197148	CAT50 ADB	1.250	1.500	2.750	6.187	0.750	0.687	1	PB	7.500
CAT50ADB-SM1.500-2.250-L1	03197150	CAT50 ADB	1.500	2.250	3.750	7.187	1.500	0.937	1	PB	10.140
CAT50ADB-SM1.500-4.000-L1	03197152	CAT50 ADB	1.500	4.000	3.750	8.937	3.250	0.937	1	PB	14.330
CAT50ADB-SM1.500-6.000-L1	03197153	CAT50 ADB	1.500	6.000	3.750	10.937	5.250	0.937	1	PB	17.200
CAT50ADB-SM2.000-2.400-L1	03197154	CAT50 ADB	2.000	2.400	4.874	7.337	1.650	0.937	1	PB	12.790
CAT50ADB-SM2.000-4.000-L1	03197156	CAT50 ADB	2.000	4.000	4.874	8.937	3.250	0.937	1	PB	18.740
CAT50ADB-SM2.500-2.400-L1	03197155	CAT50 ADB	2.500	2.400	4.874	7.525	1.650	1.125	1	PB	14.330

Hinweise

HSK-A

HSK-E

DIN

BT JIS

CAT

Combimaster

Graflex

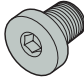

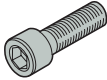
Seco-Capto™

Weitere

Zubehör

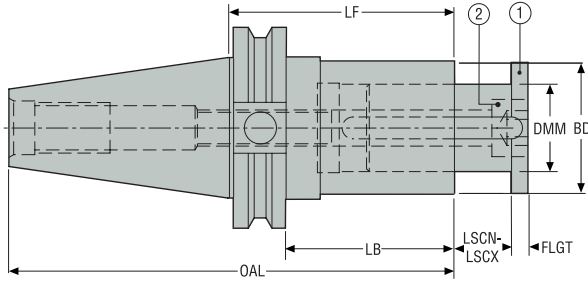
Schneid-
maschinen

Ersatzteile, im Lieferumfang enthalten

Hinweise	Für Halter	Kreuz- schraube	Dichtschraube	Schraube
				
HSK-A	CAT40ADB-SM0.500-1.500-L1	58281270	564301701	950DNF025050
	CAT40ADB-SM0.750-1.500-L1	58281905	564301701	950DNF037100
	CAT40ADB-SM0.750-1.750-L1	58281905	564301701	950DNF037100
	CAT40ADB-SM0.750-4.000-L1	58281905	564301701	950DNF037100
HSK-E	CAT40ADB-SM1.000-2.000-L1	58282540	564301701	950DNF050125
	CAT40ADB-SM1.000-2.250-L1	58282540	564301701	950DNF050125
	CAT40ADB-SM1.000-4.000-L1	58282540	564301701	950DNF050125
	CAT40ADB-SM1.250-2.250-L1	58283175	564301701	950DNF062125
	CAT40ADB-SM1.500-2.250-L1	58283810	564301701	58283810A
	CAT40ADB-SM1.500-4.000-L1	58283810	564301701	58283810A
DIN	CAT50ADB-SM0.750-2.000-L1	58281905	564301702	950DNF037100
	CAT50ADB-SM0.750-3.500-L1	58281905	564301702	950DNF037100
	CAT50ADB-SM1.000-2.250-L1	58282540	564301702	950DNF050125
	CAT50ADB-SM1.000-4.000-L1	58282540	564301702	950DNF050125
BT JIS	CAT50ADB-SM1.000-6.000-L1	58282540	564301702	950DNF050125
	CAT50ADB-SM1.250-1.500-L1	58283175	564301702	950DNF062125
	CAT50ADB-SM1.500-2.250-L1	58283810	564301702	58283810A
	CAT50ADB-SM1.500-4.000-L1	58283810	564301702	58283810A
	CAT50ADB-SM1.500-6.000-L1	58283810	564301702	58283810A
CAT	CAT50ADB-SM2.000-2.400-L1	58285080	564301702	-
	CAT50ADB-SM2.000-4.000-L1	58285080	564301702	-
	CAT50ADB-SM2.500-2.400-L1	58286350	564301702	950DNC062225
Combimaster				
Graflex				
Seco-Capto™				
Weitere				
Zubehör				
Schumpf- maschinen				

CAT / ASME B5.50-1994-AD

- Zoll



Ersatzteile:
1 = Passfederwelle
2 = Schraube

- Am besten geeignet für Seco-Scheibenfräser Typ A.
- ISO-Attribute, siehe Seite 14

Bezeichnung	Produkt- nummer	CTMS	DMM	LF	BD	OAL	LB	FLGT	LSCN	LSCX	RFID- Bohrung	Aus- wuch- tung	Gewicht
			Zoll	Zoll	Zoll	Zoll	Zoll	Zoll	Zoll	Zoll			lbs
E25225657100350	02870716	CAT40 AD	1.000	3.500	1.650	7.506	2.750	0.196	0	0.591	1	PB	3.530
E25225657125475	02870717	CAT40 AD	1.250	4.750	1.970	7.443	4.000	0.236	0	0.945	1	PB	5.290
E25245657100350	02870718	CAT50 AD	1.000	3.500	1.650	7.504	2.750	0.196	0	0.591	1	PB	8.160
E25245657125475	02870719	CAT50 AD	1.250	4.750	1.970	8.756	4.000	0.236	0	0.945	1	PB	9.700
E25245657150600	02870720	CAT50 AD	1.500	6.000	2.245	10.004	5.250	0.276	0	1.180	1	PB	11.900
E25245657200625	02870721	CAT50 AD	2.000	6.250	2.835	10.256	5.500	0.315	0	1.260	1	PB	15.650

Ersatzteile, im Lieferumfang enthalten

Für DMM	Schraube	Passfederwelle
1.000	950D1070	5657100
1.250	950D1270	5657125
1.500	950D16100	5657150
2.000	950D16120	5657200

Hinweise

HSK-A

HSK-E

DIN

BT JIS

CAT

Combimaster

Graflex

Seco-Capto™

Weitere

Zubehör

Schrumpf-
maschinen

- Metrisch/ Zoll



Abb. 1

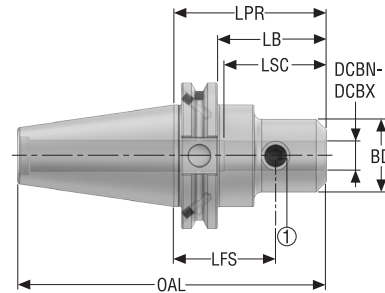
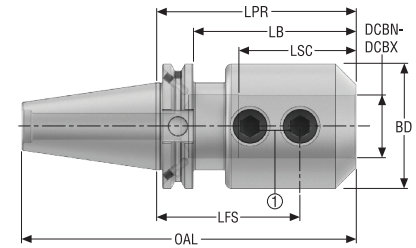


Abb. 2





• ISO-Attribute, siehe Seite 14

Ersatzteile:
1 = Befestigungsschraube

Bezeichnung	Produkt- nummer	CTMS	DCBN-DCBX	LPR	LB	LSC	BD	OAL	LFS	Abb.	RFID- Bohrung	Aus- wuch- tung	Gewicht
			mm Zoll	mm Zoll	mm Zoll	mm Zoll	mm Zoll	mm Zoll	mm Zoll				kg lbs
CAT40ADB-EM16-2.750	10008188	CAT40 ADB	16,0 0.630	69,85 2.750	50,8 2.000	47,0 1.850	48,0 1.890	138,1 5.437	45,85 1.805	1	1	PB	1,4 3.090
CAT40ADB-EM20-3.500	10008189	CAT40 ADB	20,0 0.787	88,9 3.500	69,85 2.750	49,0 1.929	52,0 2.047	157,15 6.187	63,9 2.516	1	1	PB	1,7 3.750
CAT40ADB-EM25-4.000	10008190	CAT40 ADB	25,0 0.984	101,6 4.000	82,55 3.250	54,0 2.126	65,0 2.559	169,85 6.687	77,6 3.055	2	1	PB	2,4 5.290
CAT40ADB-EM32-4.000	10008191	CAT40 ADB	32,0 1.260	101,6 4.000	82,55 3.250	58,0 2.283	72,0 2.835	101,6 4.000	77,6 3.055	2	1	PB	2,6 5.730
CAT50ADB-EM12-2.620	10008192	CAT50 ADB	12,0 0.472	66,548 2.620	47,498 1.870	46,0 1.811	42,0 1.654	168,148 6.620	44,048 1.734	1	1	PB	3,3 7.280
CAT50ADB-EM16-3.750	10008193	CAT50 ADB	16,0 0.630	95,25 3.750	76,2 3.000	49,0 1.929	48,0 1.890	196,85 7.750	71,25 2.805	1	1	PB	3,6 7.940
CAT50ADB-EM20-3.750	10008194	CAT50 ADB	20,0 0.787	95,25 3.750	76,2 3.000	51,0 2.008	52,0 2.047	196,85 7.750	70,25 2.766	1	1	PB	3,7 8.160
CAT50ADB-EM25-4.000	10008195	CAT50 ADB	25,0 0.984	101,6 4.000	82,55 3.250	54,0 2.126	54,0 2.126	203,2 8.000	77,6 3.055	2	1	PB	4,3 9.480
CAT50ADB-EM32-4.000	10008196	CAT50 ADB	32,0 1.260	101,6 4.000	82,55 3.250	60,0 2.362	72,0 2.835	203,2 8.000	77,6 3.055	2	1	PB	4,5 9.920
CAT50ADB-EM40-4.500	10008197	CAT50 ADB	40,0 1.575	114,3 4.500	95,25 3.750	70,0 2.756	80,0 3.150	215,9 8.500	84,3 3.319	2	1	PB	5,2 11.460

Ersatzteile, im Lieferumfang enthalten

Für Größe	Befestigungs- schraube	Dichtschaube
		
	951C2020	564301702
CAT40ADB-EM16-2.750	951C1416	564301701
CAT40ADB-EM20-3.500	951C1616	564301701
CAT40ADB-EM25-4.000	951C1820	564301701
CAT40ADB-EM32-4.000	951C2020	564301701
CAT50ADB-EM12-2.620	951C1216	564301702
CAT50ADB-EM16-3.750	951C1416	564301702
CAT50ADB-EM20-3.750	951C1616	564301702
CAT50ADB-EM25-4.000	951C1820	564301702
CAT50ADB-EM40-4.500	951C2020	564301702

Hinweise

HSK-A

HSK-E

DIN

BT JIS

CAT

Combimaster

Graflex

Seco-Capto™

Weitere

Zubehör

Schrumpf-
maschinen

- Zoll



Abb. 1

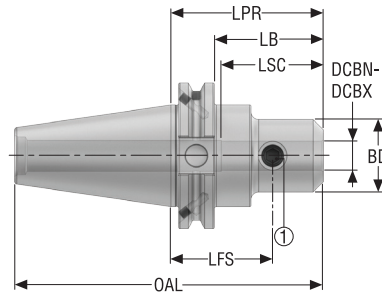
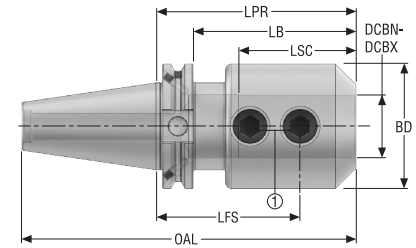


Abb. 2






• ISO-Attribute, siehe Seite 14

Ersatzteile:
1 = Befestigungsschraube

Bezeichnung	Produkt- nummer	CTMS	DCBN- DCBX	LPR	LB	LSC	BD	OAL	LFS	Abb.	RFID- Bohrung	Aus- wuch- tung	Gewicht
			Zoll	Zoll	Zoll	Zoll	Zoll	Zoll	Zoll				lbs
CAT40ADB-EM0.250-2.500	03201497	CAT40 ADB	0.250	2.500	1.750	0.750	0.875	5.187	2.125	1	1	PB	2.430
CAT40ADB-EM0.375-2.000	03201499	CAT40 ADB	0.375	2.000	1.250	1.500	1.340	4.687	1.250	1	1	PB	2.650
CAT40ADB-EM0.500-1.750	03201501	CAT40 ADB	0.500	1.750	1.000	1.764	1.750	4.437	0.875	1	1	PB	2.430
CAT40ADB-EM0.500-2.620	03201503	CAT40 ADB	0.500	2.620	1.870	1.764	1.250	5.307	1.745	1	1	PB	2.650
CAT40ADB-EM0.625-1.750	03201504	CAT40 ADB	0.625	1.750	1.000	1.764	1.750	4.437	0.889	1	1	PB	2.200
CAT40ADB-EM0.625-2.500	03201505	CAT40 ADB	0.625	2.500	1.750	1.890	1.875	5.187	1.562	1	1	PB	2.870
CAT40ADB-EM0.750-1.750	03201507	CAT40 ADB	0.750	1.750	1.000	2.000	1.750	4.437	0.875	1	1	PB	2.200
CAT40ADB-EM0.750-2.500	03201508	CAT40 ADB	0.750	2.500	1.750	2.000	2.000	5.187	1.500	1	1	PB	2.870
CAT40ADB-EM0.750-3.500	03201509	CAT40 ADB	0.750	3.500	2.750	2.000	1.750	6.187	2.500	1	1	PB	7.280
CAT40ADB-EM1.000-1.750	03201510	CAT40 ADB	1.000	1.750	1.000	2.000	1.900	4.437	0.625	1	1	PB	2.200
CAT40ADB-EM1.000-4.000	03201511	CAT40 ADB	1.000	4.000	3.250	2.750	2.000	6.687	2.875	2	1	PB	5.070
CAT40ADB-EM1.250-4.000	03201512	CAT40 ADB	1.250	4.000	3.250	3.250	2.500	6.687	2.875	2	1	PB	4.410
CAT40ADB-EM1.500-4.000	03201513	CAT40 ADB	1.500	4.000	3.250	2.375	2.628	6.687	2.875	2	1	PB	5.070
CAT50ADB-EM0.375-2.500	03201515	CAT50 ADB	0.375	2.500	1.750	1.500	1.000	6.500	1.750	1	1	PB	6.830
CAT50ADB-EM0.500-2.620	03201516	CAT50 ADB	0.500	2.620	1.875	1.750	1.250	6.625	1.775	1	1	PB	6.830
CAT50ADB-EM0.625-3.750	03201518	CAT50 ADB	0.625	2.500	3.000	1.880	1.500	7.750	2.812	1	1	PB	7.720
CAT50ADB-EM0.750-2.500	03201521	CAT50 ADB	0.750	2.500	1.750	2.000	1.750	6.500	1.500	1	1	PB	7.050
CAT50ADB-EM0.750-3.750	03201522	CAT50 ADB	0.750	3.750	3.000	2.000	1.750	7.750	2.750	1	1	PB	8.380
CAT50ADB-EM1.000-1.620	03201524	CAT50 ADB	1.000	1.620	0.870	2.361	2.750	5.620	0.495	2	1	PB	6.610
CAT50ADB-EM1.000-4.000	03201526	CAT50 ADB	1.000	4.000	3.250	2.750	2.000	8.000	2.875	2	1	PB	8.380
CAT50ADB-EM1.000-6.000	03201527	CAT50 ADB	1.000	6.000	5.250	2.750	2.000	10.000	4.875	2	1	PB	10.140
CAT50ADB-EM1.250-4.000	03201528	CAT50 ADB	1.250	4.000	3.250	2.350	2.500	8.000	2.885	2	1	PB	9.260
CAT50ADB-EM1.500-2.620	03201530	CAT50 ADB	1.500	2.620	1.870	3.000	2.750	6.620	1.495	2	1	PB	7.500
CAT50ADB-EM1.500-4.000	03201531	CAT50 ADB	1.500	4.000	3.250	3.000	2.750	8.000	2.875	2	1	PB	9.260
CAT50ADB-EM1.500-6.000	03201533	CAT50 ADB	1.500	6.000	5.250	3.000	2.750	10.000	4.875	2	1	PB	11.680
CAT50ADB-EM2.000-5.620	03201534	CAT50 ADB	2.000	5.620	4.875	3.250	3.750	9.625	4.219	2	1	PB	16.530

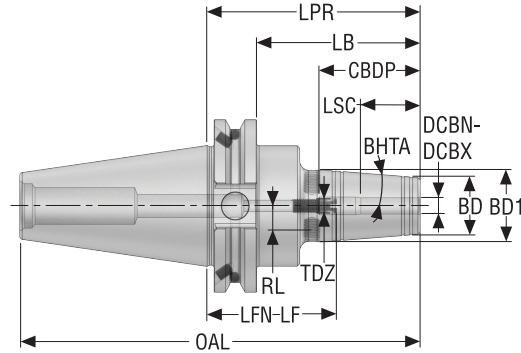
Ersatzteile, im Lieferumfang enthalten

Für CTMS / DCBN	Befestigungs- schraube, reduziert	Befestigungs- schraube	Dichtschraube
			
CAT40 / 0.250	-	951CNP025025	564301701
CAT40 / 0.375	-	951CNP037031	564301701
CAT40 / 0.500	-	951CNP043038	564301701
CAT40 / 0.625	-	951CNP056044	564301701
CAT40 / 0.750	-	951CNP062050	564301701
CAT40 / 1.000	-	951CNP075050	564301701
CAT40 / 1.250-1.500	-	951CNP075062	564301701
CAT50 / 0.375	-	951CNP037031	564301702
CAT50 / 0.500	-	951CNP043038	564301702
CAT50 / 0.625	-	951CNP056044	564301702
CAT50 / 0.750	-	951CNP062050	564301702
CAT50 / 1.000	-	951CNP075050	564301702
CAT50 / 1.250-1.500	-	951CNP075062	564301702
CAT50 / 2.000	-	951CNS100087	564301702
CAT50ADB-EM1.000-1.620	951CNP062050	951CNP075050	564301702

Hinweise
HSK-A
HSK-E
DIN
BT JIS
CAT
Combimaster
Graflex
Seco-Capto™
Weitere
Zubehör
Schrumpf- maschinen

DIN-Typ
– Metrisch/ Zoll

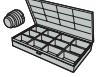
CAT / ASME B5.50-1994-ADB





- Rundlaufabweichung ≤ 3 µm
- Lieferung mit einer Anschlagsschraube
- Schrumpfaufnahmeverlängerungen siehe Seite(n) 385-386
- ISO-Attribute, siehe Seite 14

Bezeichnung	Produkt- nummer	CTMS	DCBN- DCBX		LPR	LB	CDBP	LSC	BD1	BD2	OAL	LFN	LF	RL	TDZ	BHTA°	RFID- Bohrung	Aus- wuch- tung	Gewicht
			mm Zoll	mm Zoll															
E2502560306312	02753286	CAT40 ADB	6,0 0.236	79,38 3.125	60,28 2.373	37,5 1.476	22,0 0.866	21,0 0.827	27,0 1.063	147,78 5.818	43,38 1.708	53,38 2.102	10,5 0.413	M5x0.8	4,5	1	G2.5	1,2 2.650	
E2502560308312	02753287	CAT40 ADB	8,0 0.315	79,38 3.125	60,28 2.373	37,5 1.476	26,0 1.024	21,0 0.827	27,0 1.063	147,78 5.818	43,38 1.708	53,38 2.102	10,5 0.413	M6x1	4,5	1	G2.5	1,13 2.490	
E2502560310350	02753288	CAT40 ADB	10,0 0.394	88,9 3.500	69,8 2.748	42,5 1.673	31,0 1.220	24,0 0.945	32,0 1.260	157,3 6.193	47,9 1.886	57,9 2.280	13,0 0.512	M8x1	4,5	1	G2.5	1,3 2.870	
E2502560312350	02753290	CAT40 ADB	12,0 0.472	88,9 3.500	69,8 2.748	47,5 1.870	34,0 1.339	24,0 0.945	32,0 1.260	157,3 6.193	42,9 1.689	52,9 2.083	13,0 0.512	M10x1	4,5	1	G2.5	1,2 2.650	
E2502560314350	02753292	CAT40 ADB	14,0 0.551	88,9 3.500	69,8 2.748	47,5 1.870	34,0 1.339	27,0 1.063	34,0 1.339	157,3 6.193	42,9 1.689	52,9 2.083	14,0 0.551	M10x1	4,5	1	G2.5	1,3 2.870	
E2502560316350	02753293	CAT40 ADB	16,0 0.630	88,9 3.500	69,8 2.748	50,5 1.988	39,0 1.535	27,0 1.063	34,0 1.339	157,3 6.193	39,9 1.571	49,9 1.965	14,0 0.551	M12x1	4,5	1	G2.5	1,3 2.870	
E2502560318375	02753294	CAT40 ADB	18,0 0.709	95,25 3.750	76,15 2.998	50,5 1.988	39,0 1.535	33,0 1.299	42,0 1.654	163,65 6.443	46,25 1.821	56,25 2.215	18,0 0.709	M12x1	4,5	1	G2.5	1,4 3.090	
E2502560320375	02753295	CAT40 ADB	20,0 0.787	95,25 3.750	76,15 2.998	52,5 2.067	41,0 1.614	33,0 1.299	42,0 1.654	163,65 6.443	44,25 1.742	54,25 2.136	18,0 0.709	M16x1	4,5	1	G2.5	1,4 3.090	
E2502560325400	02753296	CAT40 ADB	25,0 0.984	101,6 4.000	82,5 3.248	58,5 2.303	47,0 1.850	44,0 1.732	53,0 2.087	170,0 6.693	44,6 1.756	54,6 2.150	23,5 0.925	M16x1	4,5	1	G2.5	1,7 3.750	
E2504560306400	02753297	CAT50 ADB	6,0 0.236	101,6 4.000	82,5 3.248	37,5 1.476	22,0 0.866	21,0 0.827	27,0 1.063	203,35 8.006	65,6 2.583	75,6 2.976	10,5 0.413	M5x0.8	4,5	1	G2.5	3,3 7.280	
E2504560308400	02753299	CAT50 ADB	8,0 0.315	101,6 4.000	82,5 3.248	37,5 1.476	26,0 1.024	21,0 0.827	27,0 1.063	203,35 8.006	65,6 2.583	75,6 2.976	10,5 0.413	M6x1	4,5	1	G2.5	3,3 7.280	
E2504560310400	02753300	CAT50 ADB	10,0 0.394	101,6 4.000	82,5 3.248	42,5 1.673	31,0 1.220	24,0 0.945	32,0 1.260	203,35 8.006	60,6 2.386	70,6 2.780	13,0 0.512	M8x1	4,5	1	G2.5	3,4 7.500	
E2504560312400	02753301	CAT50 ADB	12,0 0.472	101,6 4.000	82,5 3.248	47,5 1.870	34,0 1.339	24,0 0.945	32,0 1.260	203,35 8.006	55,6 2.189	65,6 2.583	13,0 0.512	M10x1	4,5	1	G2.5	3,3 7.280	
E2504560314400	02753302	CAT50 ADB	14,0 0.551	101,6 4.000	82,5 3.248	47,5 1.870	34,0 1.339	27,0 1.063	34,0 1.339	203,35 8.006	55,6 2.189	65,6 2.583	14,0 0.551	M10x1	4,5	1	G2.5	3,4 7.500	
E2504560316400	02753303	CAT50 ADB	16,0 0.630	101,6 4.000	82,5 3.248	50,5 1.988	39,0 1.535	27,0 1.063	34,0 1.339	203,35 8.006	52,6 2.071	62,6 2.465	14,0 0.551	M12x1	4,5	1	G2.5	3,4 7.500	
E2504560318400	02753304	CAT50 ADB	18,0 0.709	101,6 4.000	82,5 3.248	50,5 1.988	39,0 1.535	33,0 1.299	42,0 1.654	203,35 8.006	52,6 2.071	62,6 2.465	18,0 0.709	M12x1	4,5	1	G2.5	3,5 7.720	
E2504560320400	02753305	CAT50 ADB	20,0 0.787	101,6 4.000	82,5 3.248	52,5 2.067	41,0 1.614	33,0 1.299	42,0 1.654	203,35 8.006	50,6 1.992	60,6 2.386	18,0 0.709	M16x1	4,5	1	G2.5	3,5 7.720	
E2504560325400	02753306	CAT50 ADB	25,0 0.984	101,6 4.000	82,5 3.248	58,5 2.303	47,0 1.850	44,0 1.732	53,0 2.087	203,35 8.006	44,6 1.756	54,6 2.150	23,5 0.925	M16x1	4,5	1	G2.5	3,8 8.380	
E2504560332400	02753308	CAT50 ADB	32,0 1.260	101,6 4.000	82,5 3.248	62,5 2.461	51,0 2.008	44,0 1.732	53,0 2.087	203,35 8.006	40,6 1.598	50,6 1.992	23,5 0.925	M16x1	4,5	1	G2.5	3,6 7.940	

Zubehör

Für Halter	Wuchtschrauben	
		
Alle	90ZQ01	

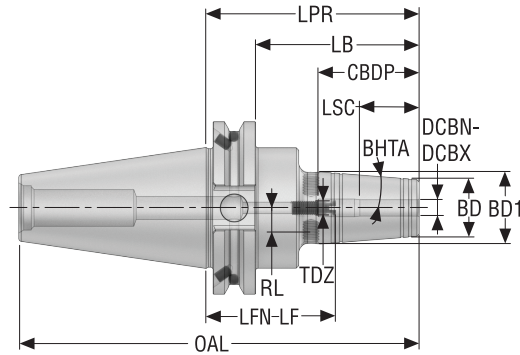
Ersatzteile, im Lieferumfang enthalten

Für Aufnahme DCBN-DCBX		Dichtschraube	Anschlagschraube
			
CAT40	6/ 0.236	950A0406	19BDR05165
CAT40	8/ 0.315	950A0406	19BDR06165
CAT40	10/ 0.394	950A0406	19BDR08165
CAT40	12/ 0.472-14/ 0.551	950A0406	19BDR10165
CAT40	16/ 0.630-18/ 0.709	950A0406	19BDR12165
CAT40	20/ 0.787-32/ 1.260	950A0406	19BDR16165
CAT50	6/ 0.236	950A0606	19BDR05165
CAT50	8/ 0.315	950A0606	19BDR06165
CAT50	10/ 0.394	950A0606	19BDR08165
CAT50	12/ 0.472-14/ 0.551	950A0606	19BDR10165
CAT50	16/ 0.630-18/ 0.709	950A0606	19BDR12165
CAT50	20/ 0.787-32/ 1.260	950A0606	19BDR16165

Hinweise
HSK-A
HSK-E
DIN
BT JIS
CAT
Combimaster
Graflex
Seco-Capto™
Weitere
Zubehör
Schrumpf- maschinen

DIN-Typ
- Zoll

CAT / ASME B5.50-1994-ADB



- Rundlaufabweichung $\leq 3 \mu\text{m}$
- Lieferung mit einer Anschlagsschraube
- Schrumpfaufnahmeverlängerungen siehe Seite(n) 385-386
- ISO-Attribute, siehe Seite 14

Bezeichnung	Produkt- nummer	CTMS	DCBN- DCBX	LPR	LB	CDBP	LSC	BD1	BD2	OAL	LFN	LF	RL	TDZ	BHTA°	RFID- Boh- rung	Aus- wuch- tung	Gewicht
E2502560302595	02753252	CAT40 ADB	0.250	3.740	2.988	1.476	0.866	0.827	1.063	6.433	2.323	2.717	0.413	M5x0.8	4,5	1	G2.5	2.650
E25025603025160	02753249	CAT40 ADB	0.250	6.299	5.547	1.476	0.866	0.827	1.063	8.992	4.882	5.276	0.413	M5x0.8	4,5	1	G2.5	3.310
E2502560303795	02753256	CAT40 ADB	0.375	3.740	2.988	1.673	1.220	0.945	1.260	6.433	2.126	2.520	0.512	M8x1	4,5	1	G2.5	2.870
E25025603037160	02753255	CAT40 ADB	0.375	6.299	5.547	1.673	1.220	0.945	1.260	8.992	4.685	5.079	0.512	M8x1	4,5	1	G2.5	3.750
E2502560305095	02753258	CAT40 ADB	0.500	3.740	2.988	1.791	1.339	0.945	1.260	6.433	2.008	2.402	0.512	M10x1	4,5	1	G2.5	2.870
E25025603050160	02753257	CAT40 ADB	0.500	6.299	5.547	1.791	1.339	0.945	1.260	8.992	4.567	4.961	0.512	M10x1	4,5	1	G2.5	3.530
E2502560306295	02753260	CAT40 ADB	0.625	3.740	2.988	1.988	1.535	1.063	1.339	6.433	1.811	2.205	0.551	M12x1	4,5	1	G2.5	2.870
E25025603062160	02753259	CAT40 ADB	0.625	6.299	5.547	1.988	1.535	1.063	1.339	8.992	4.370	4.764	0.551	M12x1	4,5	1	G2.5	3.750
E2502560307595	02753264	CAT40 ADB	0.750	3.740	2.988	2.067	1.614	1.299	1.654	6.433	1.732	2.126	0.709	M16x1	4,5	1	G2.5	3.090
E25025603075160	02753261	CAT40 ADB	0.750	6.299	5.547	2.067	1.614	1.299	1.654	8.992	4.291	4.685	0.709	M16x1	4,5	1	G2.5	4.190
E25025603100115	02753265	CAT40 ADB	1.000	4.528	3.776	2.303	1.850	1.732	2.087	7.220	2.283	2.677	0.925	M16x1	4,5	1	G2.5	4.190
E25045603025100	02753268	CAT50 ADB	0.250	3.937	3.185	1.476	0.866	0.827	1.063	7.943	2.520	2.913	0.413	M5x0.8	4,5	1	G2.5	7.280
E25045603025160	02753269	CAT50 ADB	0.250	6.299	5.547	1.476	0.866	0.827	1.063	10.305	4.882	5.276	0.413	M5x0.8	4,5	1	G2.5	7.720
E25045603037100	02753271	CAT50 ADB	0.375	3.937	3.185	1.673	1.220	0.945	1.260	7.943	2.323	2.717	0.512	M8x1	4,5	1	G2.5	7.500
E25045603037160	02753272	CAT50 ADB	0.375	6.299	5.547	1.673	1.220	0.945	1.260	10.305	4.685	5.079	0.512	M8x1	4,5	1	G2.5	8.160
E25045603050100	02753273	CAT50 ADB	0.500	3.937	3.185	1.791	1.339	0.945	1.260	7.943	2.205	2.598	0.512	M10x1	4,5	1	G2.5	7.280
E25045603050160	02753274	CAT50 ADB	0.500	6.299	5.547	1.791	1.339	0.945	1.260	10.305	4.567	4.961	0.512	M10x1	4,5	1	G2.5	8.160
E25045603062100	02753276	CAT50 ADB	0.625	3.937	3.185	1.988	1.535	1.063	1.339	7.943	2.008	2.402	0.551	M12x1	4,5	1	G2.5	7.500
E25045603062160	02753277	CAT50 ADB	0.625	6.299	5.547	1.988	1.535	1.063	1.339	10.305	4.370	4.764	0.551	M12x1	4,5	1	G2.5	8.160
E25045603075100	02753280	CAT50 ADB	0.750	3.937	3.185	2.067	1.614	1.299	1.654	7.943	1.929	2.323	0.709	M16x1	4,5	1	G2.5	7.720
E25045603075160	02753281	CAT50 ADB	0.750	6.299	5.547	2.067	1.614	1.299	1.654	10.305	4.291	4.685	0.709	M16x1	4,5	1	G2.5	9.040
E25045603100100	02753282	CAT50 ADB	1.000	3.947	3.195	2.303	1.850	1.732	2.087	7.953	1.703	2.096	0.925	M16x1	4,5	1	G2.5	8.380
E25045603100160	02753283	CAT50 ADB	1.000	6.299	5.547	2.303	1.850	1.732	2.087	10.305	4.055	4.449	0.925	M16x1	4,5	1	G2.5	10.360
E25045603125110	02753284	CAT50 ADB	1.250	4.331	3.579	2.461	2.008	1.732	2.087	8.337	1.929	2.323	0.925	M16x1	4,5	1	G2.5	8.160

Zubehör

Für Halter



Wuchtschrauben



All

90ZQ01

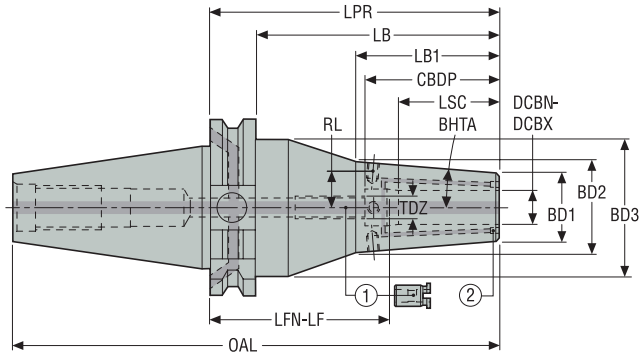
Ersatzteile, im Lieferumfang enthalten

Für Aufnahme DCBN-DCBX	Dichtschraube	Anschlagschraube
		
CAT40/ 0.250	950A0406	19BDR05165
CAT40/ 0.375	950A0406	19BDR08165
CAT40/ 0.500	950A0406	19BDR10165
CAT40/ 0.625	950A0406	19BDR12165
CAT40/ 0.750-1.000	950A0406	19BDR16165
CAT50/ 0.250	950A0606	19BDR05165
CAT50/ 0.375	950A0606	19BDR08165
CAT50/ 0.500	950A0606	19BDR10165
CAT50/ 0.625	950A0606	19BDR12165
CAT50/ 0.750-1.250	950A0606	19BDR16165

- Hinweise
- HSK-A
- HSK-E
- DIN
- BT JIS
- CAT
- Combimaster
- Graflex
- Seco-Capto™
- Weitere
- Zubehör
- Schrumpf-
maschinen

Verstärkte Ausführung
– Metrisch/ Zoll

CAT / ASME B5.50-1994-ADB



- Rundlaufabweichung $\leq 3 \mu\text{m}$
- Mit Kühlmittelkanal zum Werkzeug (verschlossen)
- Lieferung mit einer Anschlagsschraube
- ISO-Attribute, siehe Seite 14

Ersatzteile:
1 = Anschlagsschraube
2 = Verschlussstopfen

Bezeichnung	Produkt- nummer	CTMS	DCBN- DCBX	LPR	LB	LB1	CBDP	LSC	BD1	BD2	BD3	OAL	LFN	LF	RL	TDZ	BHTA°	RFID- Boh- rung	Aus- wuch- tung	Ge- wicht
			mm Zoll	mm Zoll	mm Zoll	mm Zoll	mm Zoll	mm Zoll	mm Zoll	mm Zoll	mm Zoll	mm Zoll	mm Zoll	mm Zoll	mm Zoll					kg lbs
E250256001275	02904796	CAT40 ADB	12,0 0.472	75,0 2.953	55,9 2.201	40,0 1.575	47,5 1.870	34,0 1.339	27,0 1.063	35,2 1.385	44,45 1.750	143,4 5.646	29,0 1.142	39,0 1.535	13,5 0.531	M10x1	4,5	1	G2.5	1,2 2.650
E250256001680	02904797	CAT40 ADB	16,0 0.630	80,0 3.150	60,9 2.398	45,0 1.772	50,5 1.988	39,0 1.535	33,0 1.299	42,1 1.659	44,45 1.750	148,4 5.843	31,0 1.220	41,0 1.614	17,0 0.669	M12x1	4,5	1	G2.5	1,3 2.870
E250256002080	02904798	CAT40 ADB	20,0 0.787	80,0 3.150	60,9 2.398	45,0 1.772	52,5 2.067	41,0 1.614	44,0 1.732	53,1 2.092	44,45 1.750	148,4 5.843	29,0 1.142	39,0 1.535	21,5 0.846	M16x1	4,5	1	G2.5	1,5 3.310
E250456001285	02904799	CAT50 ADB	12,0 0.472	85,0 3.346	65,9 2.594	50,0 1.969	47,5 1.870	34,0 1.339	27,0 1.063	35,2 1.385	69,95 2.754	186,75 7.352	39,0 1.535	49,0 1.929	13,5 0.531	M10x1	4,5	1	G2.5	3,4 7.500
E250456001685	02904800	CAT50 ADB	16,0 0.630	85,0 3.346	65,9 2.594	50,0 1.969	50,5 1.988	39,0 1.535	33,0 1.299	42,1 1.659	69,95 2.754	186,75 7.352	36,0 1.417	46,0 1.811	17,0 0.669	M12x1	4,5	1	G2.5	3,4 7.500
E250456002090	02904801	CAT50 ADB	20,0 0.787	90,0 3.543	70,9 2.791	55,0 2.165	52,5 2.067	41,0 1.614	44,0 1.732	53,1 2.092	69,95 2.754	191,75 7.549	39,0 1.535	49,0 1.929	21,5 0.846	M16x1	4,5	1	G2.5	3,8 8.380

Zubehör

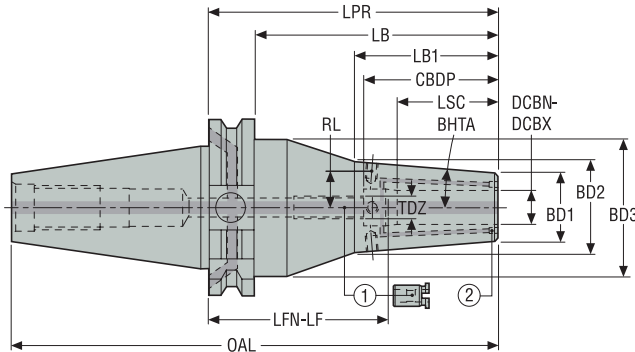
Für Halter	Wuchtschrauben
Alle	90ZQ01

Ersatzteile, im Lieferumfang enthalten

Für Halter	Dicht- stopfen	Dichtschraube	Anschlagsschraube
E250256001275	90AI03	950A0406	19BDR10165
E250256001680	90AI03	950A0406	19BDR12165
E250256002080	90AI04	950A0406	19BDR16165
E250456001285	90AI03	950A0606	19BDR10165
E250456001685	90AI03	950A0606	19BDR12165
E250456002090	90AI04	950A0606	19BDR16165

CAT / ASME B5.50-1994-ADB

Verstärkte Ausführung
– Zoll



- Ersatzteile:
1 = Anschlagsschraube
2 = Verschlussstopfen
- Rundlaufabweichung ≤ 3 µm
 - Mit Kühlmittelkanal zum Werkzeug (verschlossen)
 - Lieferung mit einer Anschlagsschraube
 - ISO-Attribute, siehe Seite 14

Bezeichnung	Produkt- nummer	CTMS	DCBN- DCBX	LPR	LB	LB1	CBDP	LSC	BD1	BD2	BD3	OAL	LFN	LF	RL	TDZ	BHTA°	RFID- Boh- rung	Aus- wuch- tung	Ge- wicht
			Zoll	Zoll	Zoll	Zoll	Zoll	Zoll	Zoll	Zoll	Zoll	Zoll	Zoll	Zoll	Zoll	Zoll				lbs
E25025600050287	02904855	CAT40 ADB	0.500	2.874	2.122	1.496	1.870	1.339	1.063	1.385	1.750	5.567	1.063	1.457	0.531	M10x1	4,5	1	G2.5	2.650
E25025600062300	02904856	CAT40 ADB	0.625	3.000	2.248	1.622	1.988	1.535	1.299	1.659	1.750	5.693	1.071	1.465	0.669	M12x1	4,5	1	G2.5	2.870
E25025600075312	02904857	CAT40 ADB	0.750	3.125	2.373	1.747	1.747	1.614	1.732	2.092	1.750	5.818	1.117	1.511	0.846	M16x1	4,5	1	G2.5	3.310
E25045600050325	02904858	CAT50 ADB	0.500	3.252	2.500	1.874	1.870	1.339	1.063	1.385	2.754	7.258	1.441	1.835	0.531	M10x1	4,5	1	G2.5	7.280
E25045600062325	02904859	CAT50 ADB	0.625	3.252	2.500	1.874	1.988	1.535	1.299	1.659	2.754	7.258	1.323	1.717	0.669	M12x1	4,5	1	G2.5	7.500
E25045600075350	02904860	CAT50 ADB	0.750	3.500	2.748	2.122	2.067	1.614	1.732	2.092	2.754	7.506	1.492	1.886	0.846	M16x1	4,5	1	G2.5	8.160
E25045600100400	02904861	CAT50 ADB	1.000	4.000	3.248	2.622	2.303	1.850	1.890	2.249	2.754	8.006	1.756	2.150	0.984	M16x1	4,5	1	G2.5	8.820
E25045600125400	02904862	CAT50 ADB	1.250	4.000	3.248	2.622	2.461	2.008	1.890	2.249	2.754	8.006	1.598	1.992	0.984	M16x1	4,5	1	G2.5	8.600

Zubehör

Für Halter

Wuchtschrauben



Alle

90ZQ01

Ersatzteile, im Lieferumfang enthalten

Für Aufnahme DCBN-DCBX	Dicht- stopfen	Dichtschraube	Anschlagsschraube
CAT40/ 0.500	90AI03	950A0406	19BDR10165
CAT40/ 0.625	90AI03	950A0406	19BDR12165
CAT40/ 0.750	90AI04	950A0406	19BDR16165
CAT50/ 0.500	90AI03	950A0606	19BDR10165
CAT50/ 0.625	90AI03	950A0606	19BDR12165
CAT50/ 0.750-1.250	90AI04	950A0606	19BDR16165

Hinweise

HSK-A

HSK-E

DIN

BT JIS

CAT

Combimaster

Graflex

Seco-Capto™

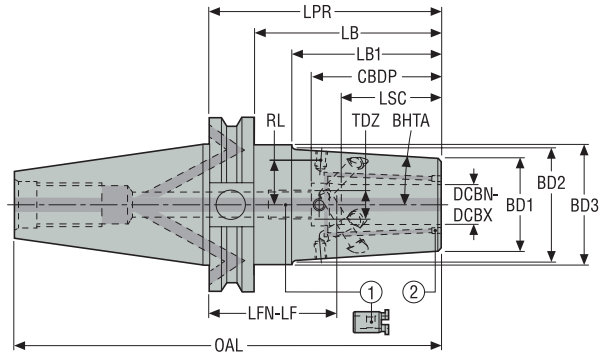
Weitere

Zubehör

Schrumpf-
maschinen

Verstärkte Ausführung mit Auszugssicherung
– Metrisch/ Zoll

CAT / ASME B5.50-1994-ADB



- Rundlaufabweichung $\leq 3 \mu\text{m}$
- Mit Kühlmittelkanal zum Werkzeug (verschlossen)
- Lieferung mit einer montierten Anschlagschraube
- ISO-Attribute, siehe Seite 14

Ersatzteile:
1 = Anschlagschraube
2 = Verschlussstopfen

Bezeichnung	Produkt- nummer	CTMS	DCBN- DCBX	LPR	LB	LB1	CBDP	LSC	BD1	BD2	BD3	OAL	LFN	LF	RL	TDZ	BHTA°	RFID- Boh- rung	Aus- wuch- tung	Ge- wicht
			mm Zoll	mm Zoll	mm Zoll	mm Zoll	mm Zoll	mm Zoll	mm Zoll	mm Zoll	mm Zoll	mm Zoll	mm Zoll	mm Zoll	mm Zoll	mm Zoll				kg lbs
E250256001275P	02904878	CAT40 ADB	12,0 0.472	75,0 2.953	55,9 2.201	40,0 1.575	47,5 1.870	34,0 1.339	27,0 1.063	33,3 1.311	44,45 1.750	143,4 5.646	24,0 0.945	32,5 1.280	13,5 0.531	M10x1	4,5	1	G2.5	1,2 2.650
E250256001680P	02904879	CAT40 ADB	16,0 0.630	80,0 3.150	60,9 2.398	45,0 1.772	50,5 1.988	39,0 1.535	33,0 1.299	40,0 1.575	44,45 1.750	148,4 5.843	33,0 1.299	41,0 1.614	17,0 0.669	M12x1	4,5	1	G2.5	1,3 2.870
E250256002080P	02904880	CAT40 ADB	20,0 0.787	80,0 3.150	60,9 2.398	45,0 1.772	52,5 2.067	41,0 1.614	44,0 1.732	50,3 1.980	44,45 1.750	148,4 5.843	31,0 1.220	39,0 1.535	–	M16x1	4,5	1	G2.5	1,5 3.310
E250456001285P	02904881	CAT50 ADB	12,0 0.472	85,0 3.346	65,9 2.594	50,0 1.969	47,5 1.870	34,0 1.339	27,0 1.063	34,8 1.370	69,95 2.754	186,7 7.350	40,5 1.594	49,0 1.929	13,5 0.531	M10x1	4,5	1	G2.5	3,4 7.500
E250456001685P	02904882	CAT50 ADB	16,0 0.630	85,0 3.346	65,9 2.594	50,0 1.969	50,5 1.988	39,0 1.535	33,0 1.299	40,8 1.606	69,95 2.754	186,7 7.350	38,0 1.496	46,0 1.811	17,0 0.669	M12x1	4,5	1	G2.5	3,5 7.720
E250456002090P	02904883	CAT50 ADB	20,0 0.787	90,0 3.543	70,9 2.791	55,0 2.165	52,5 2.067	41,0 1.614	44,0 1.732	52,7 2.073	69,95 2.754	191,7 7.547	41,0 1.614	49,0 1.929	22,5 0.886	M16x1	4,5	1	G2.5	3,8 8.380

Zubehör

Für Halter

Wuchtschrauben



Alle

90ZQ01

Ersatzteile, im Lieferumfang enthalten

Für Halter

Dicht-
stopfen

Dichtschraube

Anschlagschraube



E250256001275P

90AI03

950A0406

19BDR10165

E250256001680P

90AI03

950A0406

19BDR12165

E250256002080P

90AI04

950A0406

19BDR16165

E250456001285P

90AI03

950A0606

19BDR10165

E250456001685P

90AI03

950A0606

19BDR12165

E250456002090P

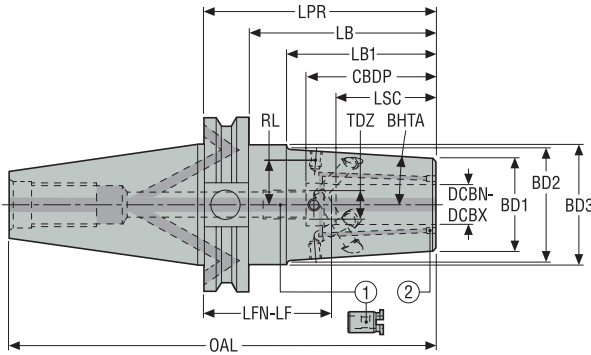
90AI04

950A0606

19BDR16165

CAT / ASME B5.50-1994-ADB

Verstärkte Ausführung mit Auszugssicherung
– Zoll



Ersatzteile:
1 = Anschlagsschraube
2 = Verschlussstopfen

- Rundlaufabweichung ≤ 3 µm
- Mit Kühlmittelkanal zum Werkzeug (verschlossen)
- Lieferung mit einer montierten Anschlagsschraube
- ISO-Attribute, siehe Seite 14

Bezeichnung	Produkt- nummer	CTMS	DCBN- DCBX	LPR	LB	LB1	CBDP	LSC	BD1	BD2	BD3	OAL	LFN	LF	RL	TDZ	BHTA°	RFID- Boh- rung	Aus- wuch- tung	Ge- wicht
E25025600050287P	02904893	CAT40 ADB	0.500	2.874	2.122	1.496	1.870	1.339	1.063	1.299	1.750	5.567	1.142	1.476	0.750	M10x1	4,5	1	G2.5	2.650
E25025600062300P	02904894	CAT40 ADB	0.625	3.000	2.250	1.622	1.988	1.535	1.299	1.555	1.750	5.693	1.071	1.386	0.750	M12x1	4,5	1	G2.5	2.870
E25025600075312P	02904895	CAT40 ADB	0.750	3.125	2.375	1.747	1.747	1.614	1.732	1.976	1.750	5.819	1.117	1.452	–	M16x1	4,5	1	G2.5	3.310
E25045600050325P	02904896	CAT50 ADB	0.500	3.252	2.502	1.874	1.870	1.339	1.063	1.358	2.754	7.258	1.520	1.854	1.250	M10x1	4,5	1	G2.5	7.280
E25045600062325P	02904897	CAT50 ADB	0.625	3.252	2.502	1.874	1.988	1.535	1.299	1.594	2.754	7.258	1.323	1.638	1.250	M12x1	4,5	1	G2.5	7.500
E25045600075350P	02904898	CAT50 ADB	0.750	3.500	2.750	2.122	2.067	1.614	1.732	2.067	2.754	7.506	1.492	1.807	1.250	M16x1	4,5	1	G2.5	8.380
E25045600100400P	02904899	CAT50 ADB	1.000	4.000	3.250	2.622	2.303	1.850	1.890	2.303	2.754	8.006	1.756	2.071	0.984	M16x1	4,5	1	G2.5	8.820
E25045600125400P	02904900	CAT50 ADB	1.250	4.000	3.250	2.622	2.461	2.008	1.890	2.303	2.754	8.006	1.598	1.992	0.980	M16x1	4,5	1	G2.5	8.600

Zubehör

Für Halter

Wuchtschrauben



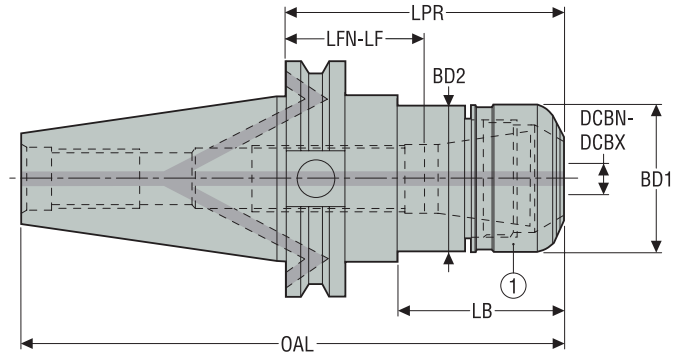
Alle

90ZQ01

Ersatzteile, im Lieferumfang enthalten

Für Aufnahme DCBN-DCBX	Dicht- stopfen	Dichtschraube	Anschlagsschraube
CAT40/ 0.500	90AI03	950A0406	19BDR10165
CAT40/ 0.625	90AI03	950A0406	19BDR12165
CAT40/ 0.750	90AI04	950A0406	19BDR16165
CAT50/ 0.500	90AI03	950A0606	19BDR10165
CAT50/ 0.625	90AI03	950A0606	19BDR12165
CAT50/ 0.750-1.250	90AI04	950A0606	19BDR16165

- Metrisch/ Zoll

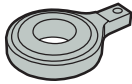

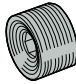
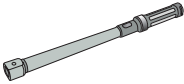


- Rundlaufabweichung maximal 3 µm bei 3 x ØDCBN-DCBX
- ER HP-Spannzangen Typ 5672 siehe Seite(n) 414, 415, 416-422
- ISO-Attribute, siehe Seite 14

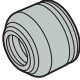

Ersatzteile:
1 = Überwurfmutter

Bezeichnung	Produkt- nummer	CTMS	DCBN	DCBX	CTWS	LPR	BD2	BD1	OAL	LB	LFN	LF	RFID- Bohrung	Aus- wuch- tung	Gewicht
			mm Zoll	mm Zoll		mm Zoll	mm Zoll	mm Zoll	mm Zoll	mm Zoll	mm Zoll	mm Zoll			kg lbs
E250256721670	02827264	CAT40 ADB	0,5 0.020	10,0 0.394	HP 16	70,0 2.756	30,0 1.181	30,0 1.181	138,4 5.449	50,9 2.004	39,0 1.535	40,0 1.575	1	G2.5	1,2 2.650
E2502567216130	02827265	CAT40 ADB	0,5 0.020	10,0 0.394	HP 16	130,0 5.118	30,0 1.181	30,0 1.181	198,4 7.811	110,9 4.366	99,0 3.898	100,0 3.937	1	G2.5	1,4 3.090
E2502567225160	02827267	CAT40 ADB	1,0 0.039	16,0 0.630	HP 25	160,0 6.299	40,0 1.575	40,0 1.575	228,4 8.992	140,9 5.547	104,0 4.094	122,0 4.803	1	G2.5	1,9 4.190
E250256722570	02827266	CAT40 ADB	1,0 0.039	16,0 0.630	HP 25	70,0 2.756	40,0 1.575	40,0 1.575	138,4 5.449	50,9 2.004	14,0 0.551	32,0 1.260	1	G2.5	1,2 2.650
E250256723270	02827268	CAT40 ADB	2,0 0.079	20,0 0.787	HP 32	70,0 2.756	50,0 1.969	50,0 1.969	138,4 5.449	50,9 2.004	14,0 0.551	18,0 0.709	1	G2.5	1,2 2.650
E250456722580	02827269	CAT50 ADB	1,0 0.039	16,0 0.630	HP 25	80,0 3.150	40,0 1.575	40,0 1.575	181,75 7.156	60,9 2.398	24,0 0.945	42,0 1.654	1	G2.5	3,3 7.280
E250456723280	02827270	CAT50 ADB	2,0 0.079	20,0 0.787	HP 32	80,0 3.150	50,0 1.969	50,0 1.969	181,75 7.156	60,9 2.398	24,0 0.945	28,0 1.102	1	G2.5	3,3 7.280

Zubehör

Für Größe	Aufsatz	Spann- schlüssel	Anschlagschraube	Drehmoment- schlüssel
CAT40/ HP 16	 03ER030B	 03BR030	 19B58711	 03DYD010100B
CAT40/ HP 25	03ER040	03BR040	19B58718	03DYD020200
CAT40/ HP 32	03ER050	03BR050	19B58722	03DYD020200
CAT50/ HP 25	03ER040	03BR040	19B58718	03DYD020200
CAT50/ HP 32	03ER050	03BR050	19B58722	03DYD020200

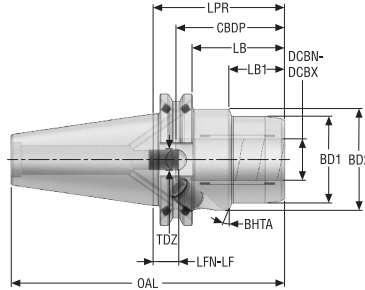
Ersatzteile, im Lieferumfang enthalten

Für Größe	Überwurf- mutter	Dichtschraube
		
CAT40/ HP 16	08B567216	950A0406
CAT40/ HP 25	08B567225	950A0406
CAT40/ HP 32	08B567232	950A0406
CAT50/ HP 25	08B567225	950A0606
CAT50/ HP 32	08B567232	950A0606

Hinweise
HSK-A
HSK-E
DIN
BT JIS
CAT
Combimaster
Graflex
Seco-Capto™
Weitere
Zubehör
Schrumpf- maschinen

Konventionelle Ausführung
– Metrisch/ Zoll

CAT / ASME B5.50-1994-ADB

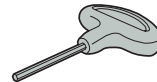


- Rundlaufabweichung $\leq 3 \mu\text{m}$
- Reduzierhülsen, siehe Seite(n) 406, 407
- ISO-Attribute, siehe Seite 14

Bezeichnung	Produkt- nummer	CTMS	DCBN- DCBX	LPR	LB	LB1	CBDP	BD2	BD1	OAL	LFN	LF	TDZ	BHTA [®]	RFID- Bohrung	Aus- wuch- tung	Gewicht
			mm Zoll	mm Zoll	mm Zoll	mm Zoll	mm Zoll	mm Zoll	mm Zoll	mm Zoll	mm Zoll	mm Zoll					kg lbs
CAT40ADB-HC06-063	10137281	CAT40 ADB	6,0 0.236	63,5 2.500	44,45 1.750	24,56 0.967	38,5 1.516	44,5 1.750	26,0 1.024	131,75 5.187	26,5 1.043	36,5 1.437	M5	20,0	1	G2.5	1,2 2.650
CAT40ADB-HC08-063	10137282	CAT40 ADB	8,0 0.315	63,5 2.500	44,45 1.750	25,56 1.006	38,5 1.516	49,0 1.929	28,0 1.102	131,75 5.187	26,5 1.043	36,5 1.437	M5	20,0	1	G2.5	1,2 2.650
CAT40ADB-HC10-063	10137283	CAT40 ADB	10,0 0.394	63,5 2.500	44,45 1.750	27,56 1.085	42,5 1.673	49,0 1.929	30,0 1.181	131,75 5.187	22,5 0.886	32,5 1.280	M5	20,0	1	G2.5	1,2 2.650
CAT40ADB-HC12-063	10137284	CAT40 ADB	12,0 0.472	63,5 2.500	44,45 1.750	26,56 1.046	47,5 1.870	49,0 1.929	32,0 1.260	131,75 5.187	17,5 0.689	27,5 1.083	M10x1	20,0	1	G2.5	1,2 2.650
CAT40ADB-HC16-063	10137285	CAT40 ADB	16,0 0.630	63,5 2.500	44,45 1.750	27,56 1.085	51,0 2.008	49,0 1.929	38,0 1.496	131,75 5.187	14,5 0.571	24,5 0.965	M10x1	20,0	1	G2.5	1,2 2.650
CAT40ADB-HC20-063	10137286	CAT40 ADB	20,0 0.787	63,5 2.500	44,45 1.750	25,56 1.006	52,5 2.067	49,0 1.929	42,0 1.654	131,75 5.187	12,5 0.492	22,5 0.886	M10x1	20,0	1	G2.5	1,2 2.650
CAT50ADB-HC12-081	10137293	CAT50 ADB	12,0 0.472	81,0 3.189	61,95 2.439	40,0 1.575	47,5 1.870	49,0 1.929	32,0 1.260	182,6 7.189	35,0 1.378	45,0 1.772	M10x1	20,0	1	G2.5	3,1 6.830
CAT50ADB-HC20-081	10137294	CAT50 ADB	20,0 0.787	81,0 3.189	61,95 2.439	46,0 1.811	52,5 2.067	51,0 2.008	42,0 1.654	182,6 7.189	30,0 1.181	40,0 1.575	M10x1	20,0	1	G2.5	3,2 7.050
CAT50ADB-HC25-081	10137295	CAT50 ADB	25,0 0.984	81,0 3.189	61,95 2.439	36,0 1.417	58,5 2.303	68,0 2.677	48,0 1.890	182,6 7.189	24,0 0.945	34,0 1.339	M10x1	20,0	1	G2.5	3,6 7.940
CAT50ADB-HC32-081	10137296	CAT50 ADB	32,0 1.260	81,0 3.189	61,95 2.439	40,0 1.575	62,5 2.461	75,0 2.953	62,0 2.441	182,6 7.189	20,0 0.787	30,0 1.181	M10x1	20,0	1	G2.5	3,8 8.380

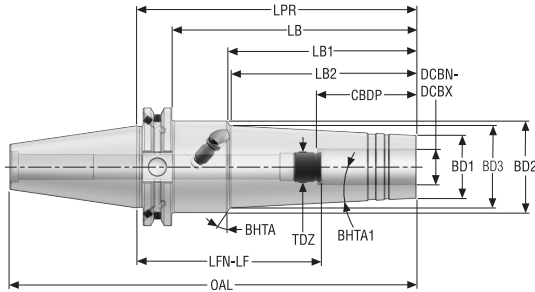
Zubehör

Für Größe	Schlüssel
CAT40	H05-4
CAT50, DCBN = 12-25	H05-4
CAT50, DCBN = 32	03MS06L



CAT / ASME B5.50-1994-ADB

Konventionelle Ausführung
– Zoll



- Rundlaufabweichung ≤ 3 µm
- Reduzierhülsen, siehe Seite(n) 406, 407
- ISO-Attribute, siehe Seite 14

Bezeichnung	Produkt- nummer	CTMS	DCBN- DCBX	LPR	LB	LB1	CBDP	BD2	BD1	OAL	LFN	LF	TDZ	BHTA°	RFID- Boh- rung	Aus- wuch- tung	Gewicht
			Zoll	Zoll	Zoll	Zoll	Zoll	Zoll	Zoll	Zoll	Zoll	Zoll					lbs
CAT40ADB-HCS0.500-5.906	10214923	CAT40 ADB	0.500	5.906	5.156	4.087	1.890	1.949	1.024	8.593	4.075	4.469	M10x1.0	30,0	1	G2.5	3.970
CAT40ADB-HCS0.625-5.906	10214924	CAT40 ADB	0.625	5.906	5.156	4.016	2.008	1.949	1.260	8.593	3.976	4.370	M12x1.0	30,0	1	G2.5	4.410
CAT40ADB-HCS0.750-5.906	10214925	CAT40 ADB	0.750	5.906	5.156	3.994	2.087	1.949	1.339	8.593	3.898	4.291	M16x1.0	30,0	1	G2.5	4.630
CAT50ADB-HCS0.500-5.906	10214926	CAT50 ADB	0.500	5.906	5.156	4.028	1.890	1.752	1.024	9.906	4.075	4.469	M10x1.0	30,0	1	G2.5	7.720
CAT50ADB-HCS0.625-5.906	10214927	CAT50 ADB	0.625	5.906	5.156	3.960	2.008	1.752	1.260	9.906	3.976	4.370	M12x1.0	30,0	1	G2.5	8.160
CAT50ADB-HCS0.750-5.906	10214928	CAT50 ADB	0.750	5.906	5.156	3.944	2.087	1.752	1.339	9.906	3.898	4.291	M16x1.0	–	1	G2.5	8.160

Zubehör

Für Halter	Schlüssel
Alle	03MS04C



Hinweise

HSK-A

HSK-E

DIN

BT JIS

CAT

Combimaster

Graflex

Seco-Capto™

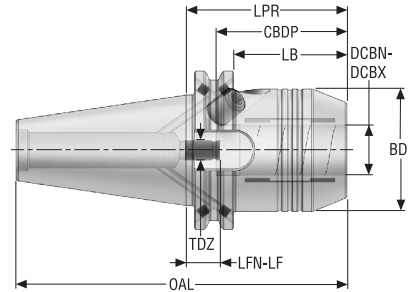
Weitere

Zubehör

Schrumpf-
maschinen

Verstärkte Ausführung
– Metrisch/ Zoll

CAT / ASME B5.50-1994-ADB

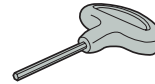


- Rundlaufabweichung $\leq 3 \mu\text{m}$
- Reduzierhülsen, siehe Seite(n) 406, 407
- ISO-Attribute, siehe Seite 14

Bezeichnung	Produkt- nummer	CTMS	DCBN- DCBX	LPR	LB	LB1	CBDP	BD2	BD1	OAL	LFN	LF	TDZ	BHTA° Bohrung	RFID-	Aus- wuch- tung	Gewicht
			mm Zoll	mm Zoll	mm Zoll	mm Zoll	mm Zoll	mm Zoll	mm Zoll	mm Zoll	mm Zoll	mm Zoll					kg lbs
CAT40ADB-HCR20-064	10137133	CAT40 ADB	20,0 0.787	64,5 2.539	45,45 1.789	–	52,5 2.067	–	49,25 1.939	132,75 5.226	13,5 0.531	23,5 0.925	M8x1	–	0	G2.5	1,3 2.870
CAT50ADB-HCR32-081	10137135	CAT50 ADB	32,0 1.260	81,0 3.189	61,95 2.439	–	62,5 2.461	–	72,0 2.835	182,6 7.189	20,0 0.787	30,0 1.181	M8x1	–	0	G2.5	4,0 8.820

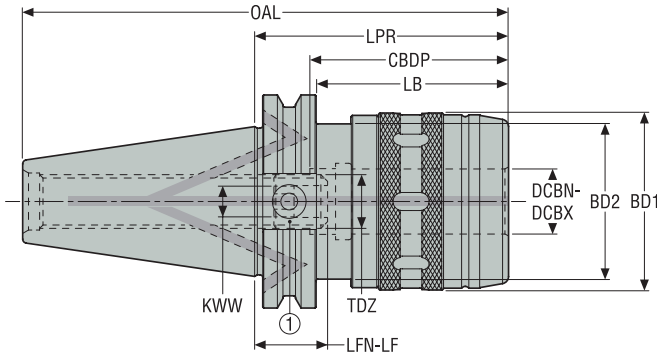
Zubehör

Für Halter	Schlüssel
CAT40ADB-HCR20-064	H05-4
CAT50ADB-HCR32-081	03MS06L



CAT / ASME B5.50-1994-AD

- Zoll



Ersatzteile:
1 = Anschlagsschraube

- Reduzierhülsen, siehe Seite(n) 410-411
- Anschlagsschrauben für interne Kühlmittelzufuhr, siehe Seite 412-413
- ISO-Attribute, siehe Seite 14

Bezeichnung	Produkt- nummer	CTMS	DCBN- DCBX	OAL	LPR	LB	CBDP	BD1	BD2	LFN	LF	KWW	TDZ	RFID- Bohrung	Aus- wuch- tung	Gewicht
			Zoll	Zoll	Zoll	Zoll	Zoll	Zoll	Zoll	Zoll	Zoll					lbs
CAT40ADB-PMC0.750-3.000	03211215	CAT40 ADB	0.750	5.693	3.000	2.250	2.480	1.929	1.750	0.520	0.717	0,31	UNF 5/8"	1	PB	3.090
CAT40ADB-PMC1.250-4.250	03211216	CAT40 ADB	1.250	6.943	4.250	3.498	3.540	2.638	1.750	1.100	1.297	7,9375	UNF 5/8"	1	PB	5.070
CAT50ADB-PMC0.750-3.000	03211217	CAT50 ADB	0.750	7.006	3.000	1.560	2.480	1.929	2.750	0.520	0.717	0,31	UNF 5/8"	1	PB	7.720
CAT50ADB-PMC1.250-3.250	03211218	CAT50 ADB	1.250	7.256	3.250	2.500	3.540	2.756	2.750	0.100	0.297	7,9375	UNF 5/8"	1	PB	8.380

Zubehör

Für Halter	Spann- schlüssel
CAT40ADB-PMC0.750-3.000	03BPMC20
CAT40ADB-PMC1.250-4.250	03BPMC32
CAT50ADB-PMC0.750-3.000	03BPMC20
CAT50ADB-PMC1.250-3.250	03BPMC32

Ersatzteile, im Lieferumfang enthalten

Für Halter	Auswerfer für Reduzierhülsen	Dichtschraube	Anschlagsschraube
CAT40ADB-PMC0.750-3.000	03EXTPMC	950A0406	19BEPMC02
CAT40ADB-PMC1.250-4.250	03EXTPMC	950A0406	19BEPMC02
CAT50ADB-PMC0.750-3.000	03EXTPMC	950A0606	19BEPMC02
CAT50ADB-PMC1.250-3.250	03EXTPMC	950A0606	19BEPMC02

Hinweise

HSK-A

HSK-E

DIN

BT JIS

CAT

Combimaster

Graflex

Seco-Capto™

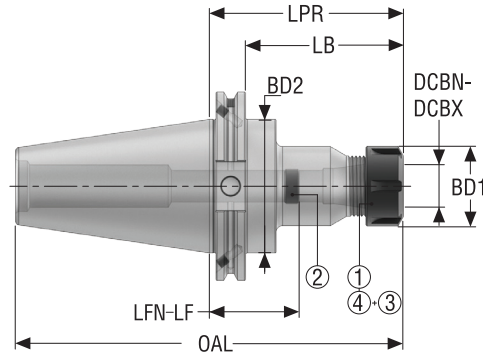
Weitere

Zubehör

Schrumpf-
maschinen

ISO 15488
– Metrisch/ Zoll

CAT / ASME B5.50-1994-ADB



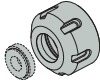
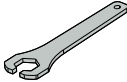
- Rundlaufabweichung maximal 12 µm bei 3 x ØDCBN-DCBX
- ER-Verlängerungen und ER-Spannzangen siehe Seite(n) 387, 423, 424, 425, 426
- ER-Dichtringe siehe Seite(n) 430, 431
- CAT40ADB-ER16-2.000 folgt ASME B5.50-2009
- ISO-Attribute, siehe Seite 14

Zubehör:
3 = Dichtungsring
4 = Dichtungsmutter

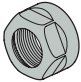

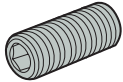
Ersatzteile:
1 = Überwurfmutter
2 = Anschlagsschraube

Bezeichnung	Produkt- nummer	CTMS	DCBN	DCBX	CTWS	LPR	BD2	BD1	OAL	LB	LFN	LF	RFID- Bohrung	Aus- wuch- tung	Gewicht
			mm Zoll	mm Zoll		mm Zoll	mm Zoll	mm Zoll	mm Zoll	mm Zoll	mm Zoll	mm Zoll			
CAT40ADB-ER16-2.000	03201473	CAT40 ADB	0,5 0.020	10,0 0.394	ER 16	50,8 2.000	21,9 0.860	28,0 1.102	119,05 4.687	31,75 1.250	-4,2 -0.165	16,8 0.661	1	PB	1,0 2.200
CAT40ADB-ER16-4.000	03201474	CAT40 ADB	0,5 0.020	10,0 0.394	ER 16	101,6 4.000	27,6 1.087	28,0 1.102	169,85 6.687	82,55 3.250	11,6 0.457	67,6 2.661	1	PB	1,3 2.870
CAT40ADB-ER25-2.500	03201475	CAT40 ADB	1,0 0.039	16,0 0.630	ER 25	63,5 2.500	44,5 1.750	42,0 1.654	131,75 5.187	44,45 1.750	-11,5 -0.453	21,5 0.846	1	PB	1,1 2.430
CAT40ADB-ER25-4.000	03201476	CAT40 ADB	1,0 0.039	16,0 0.630	ER 25	101,6 4.000	41,6 1.638	42,0 1.654	169,85 6.687	82,55 3.250	1,6 0.063	59,6 2.346	1	PB	1,5 3.310
CAT40ADB-ER32-3.000	03201477	CAT40 ADB	2,0 0.079	20,0 0.787	ER 32	76,2 3.000	44,5 1.750	50,0 1.969	144,45 5.687	57,15 2.250	-8,8 -0.346	27,2 1.071	1	PB	1,3 2.870
CAT40ADB-ER32-4.000	03201478	CAT40 ADB	2,0 0.079	20,0 0.787	ER 32	101,6 4.000	44,5 1.750	50,0 1.969	169,85 6.687	82,55 3.250	1,6 0.063	52,6 2.071	1	PB	1,5 3.310
CAT40ADB-ER40-4.000	03201479	CAT40 ADB	3,0 0.118	26,0 1.024	ER 40	101,6 4.000	62,6 2.465	63,0 2.480	169,85 6.687	82,55 3.250	1,6 0.063	46,6 1.835	1	PB	1,8 3.970
CAT50ADB-ER16-4.000	03201480	CAT50 ADB	0,5 0.020	10,0 0.394	ER 16	101,6 4.000	27,6 1.087	28,0 1.102	203,2 8.000	82,55 3.250	1,6 0.063	61,6 2.425	1	PB	3,2 7.050
CAT50ADB-ER16-6.000	03201481	CAT50 ADB	0,5 0.020	10,0 0.394	ER 16	152,4 6.000	27,6 1.087	28,0 1.102	254,0 10.000	133,35 5.250	32,4 1.276	112,4 4.425	1	PB	3,7 8.160
CAT50ADB-ER25-4.000	03201482	CAT50 ADB	1,0 0.039	16,0 0.630	ER 25	101,6 4.000	41,6 1.638	42,0 1.654	203,2 8.000	82,55 3.250	1,6 0.063	59,6 2.346	1	PB	3,5 7.720
CAT50ADB-ER25-6.000	03201483	CAT50 ADB	1,0 0.039	16,0 0.630	ER 25	152,4 6.000	41,6 1.638	42,0 1.654	254,0 10.000	133,35 5.250	12,4 0.488	110,4 4.346	1	PB	3,9 8.600
CAT50ADB-ER32-4.000	03201484	CAT50 ADB	2,0 0.079	20,0 0.787	ER 32	101,6 4.000	49,6 1.953	50,0 1.969	203,2 8.000	82,55 3.250	-18,4 -0.724	50,6 1.992	1	PB	3,8 8.380
CAT50ADB-ER32-6.000	03201485	CAT50 ADB	2,0 0.079	20,0 0.787	ER 32	152,4 6.000	49,6 1.953	50,0 1.969	254,0 10.000	133,35 5.250	22,4 0.882	101,4 3.992	1	PB	4,3 9.480
CAT50ADB-ER40-4.000	03201486	CAT50 ADB	3,0 0.118	26,0 1.024	ER 40	101,6 4.000	62,6 2.465	63,0 2.480	203,2 8.000	82,55 3.250	-18,4 -0.724	46,6 1.835	1	PB	4,1 9.040

Zubehör

Für Größe	Dichtstopfen	Spannschlüssel
		
CAT40/ ER16	08B587516IC	03B587516UM
CAT40/ ER25	08B587525IC	03B587525
CAT40/ ER32	08B587532IC	03B587532
CAT40/ ER40	08B587540IC	03B587540
CAT50/ ER16	08B587516IC	03B587516UM
CAT50/ ER25	08B587525IC	03B587525
CAT50/ ER32	08B587532IC	03B587532
CAT50/ ER40	08B587540IC	03B587540

Ersatzteile, im Lieferumfang enthalten

Für Größe	Überwurfmutter	Dichtschraube	Anschlagschraube
			
CAT40/ ER16	5533050-06	564301701	19BS567510
CAT40/ ER25	5533050-02	564301701	19BS567518
CAT40/ ER32	5533050-03	564301701	19BS567522
CAT40/ ER40	5533050-04	564301701	19BS567528
CAT50/ ER16	5533050-06	564301702	19BS567510
CAT50/ ER25	5533050-02	564301702	19BS567518
CAT50/ ER32	5533050-03	564301702	19BS567522
CAT50/ ER40	5533050-04	564301702	19BS567528

- Hinweise
- HSK-A
- HSK-E
- DIN
- BT JIS
- CAT
- Combimaster
- Graflex
- Seco-Capto™
- Weitere
- Zubehör
- Schraubmaschinen

Synchronisiertes Gewindeschneiden, mit Mikro-Ausgleich
- Zoll

CAT / ASME B5.50-2009-AD



Abb. 1

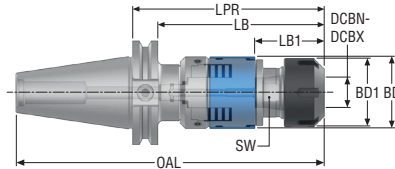
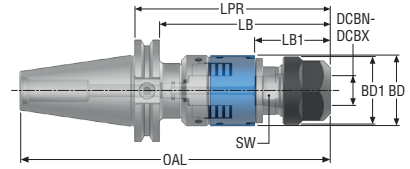


Abb. 2



- Maximaler Kühlmitteldruck 80 bar/1160 psi
- ER-Spannzange mit Vierkant-Antrieb siehe Seite(n) 427, 428-429
- TCER 5867-Dichtringe siehe Seite(n) 430, 431
- ISO-Attribute, siehe Seite 14

Bezeichnung	Produkt- nummer	CTMS	CTWS	DCBN	DCBX	LPR	LB	LB1	BD	BD1	OAL	SW	Abb.	RFID- Bohrung	Aus- wuch- tung	Gewicht
E2622586720102	03131168	CAT40 AD	ER 20	M4	M12	3.827	3.079	1.390	1.339	1.378	6.514	0.866	1	0	-	2.870
E2622586725122	03131169	CAT40 AD	ER 25	M8	M20	4.591	3.839	1.461	1.654	1.732	7.278	1.102	1	0	-	3.530
E2624586720106	03131170	CAT50 AD	ER 20	M4	M12	3.984	3.236	1.390	1.339	1.378	7.984	0.866	1	0	-	6.610
E2624586725126	03131171	CAT50 AD	ER 25	M8	M20	4.748	3.996	1.461	1.654	1.732	8.748	1.102	1	0	-	7.500
E2624586740155	03131172	CAT50 AD	ER 40	M16	M33	5.890	5.130	1.835	2.480	2.441	9.890	1.559	1	0	-	10.360

Zubehör

Für Größe	Spann- schlüssel	Dicht- stopfen	Aufsatz	Spann- schlüssel	Spann- schlüssel 1	Drehmoment- schlüssel
ER 20	5680092-04	5533051-02	-	03B587520UM	-	-
ER 25	5680092-05	5533051-03	-	03B587525	-	03DYD020200
ER 40	5680092-06	5533051-05	03ER063	03B587540	03BR063	03DYD020200

Ersatzteile, im Lieferumfang enthalten

Für Größe	Überwurf- mutter
ER 20	5533050-08
ER 25	5533050-02
ER 40	5533050-04



CAT TF

Mit einem umfassenden Produktprogramm an rotierenden Aufnahmen von Seco Tools ergänzen Sie die Leistung Ihrer Maschine. Im Produktprogramm enthalten sind werkstückseitig alle Standardanschlüsse sowie Anschlüsse von Seco Tools. **CAT-V TF** bietet höhere Präzision und ist ideal für lange Werkzeuge.

- Steadyline, schwingungsdämpfende Aufnahmen für Aufsteckfräser
- Aufsteckfräserdorne mit Kühlschmierstoffzufuhr
- Spannfutter für Weldonschäfte
- Schrumpfaufnahmen
- Hochpräzisionsspannzangenfutter
- Hochleistungskraftspannfutter
- ER-Spannzangen

Steadyline®, Schwingungsdämpfung
– Zoll

CAT TF / ASME B5.50-2009-ADB



Abb. 1 (5555)

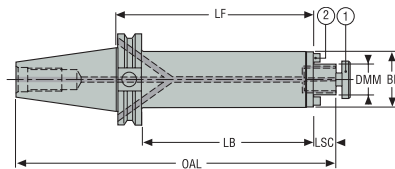
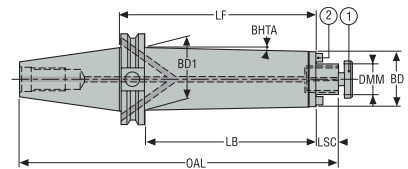


Abb. 2 (5556)



• ISO-Attribute, siehe Seite 14

Ersatzteile:
1 = Klemmschraube
2 = Mitnehmer/Schraube

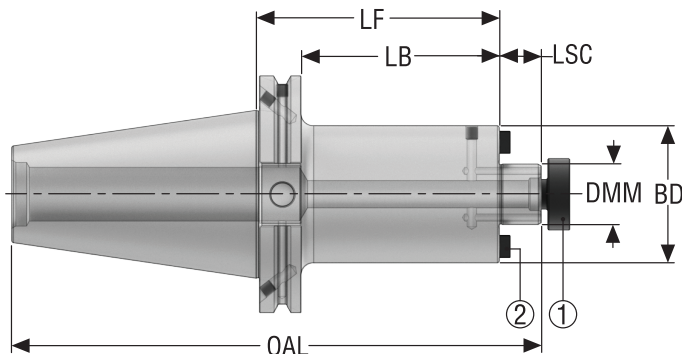
Bezeichnung	Produkt- nummer	CTMS	DMM	LF	BD	BD1	OAL	LB	LSC	Abb.	BHTA°	RFID- Bohrung	Aus- wuch- tung	Gewicht
			Zoll	Zoll	Zoll	Zoll	Zoll	Zoll	Zoll					lbs
E26425556075900	02964301	CAT40 TF ADB	0.750	9.000	1.811	2.541	12.382	8.248	0.689	2	2,7	1	PB	11.020
E26445555075750	02926887	CAT50 TF ADB	0.750	7.500	1.750	1.750	12.195	6.748	0.689	1	0,0	1	PB	10.800
E26445556075900	02998686	CAT50 TF ADB	0.750	9.000	1.811	2.520	13.695	8.248	0.689	2	2,6	1	PB	14.550
E26445555100900	02998685	CAT50 TF ADB	1.000	9.000	2.250	2.250	13.695	8.248	0.689	1	0,0	1	PB	16.530
E26445556100C00	02926888	CAT50 TF ADB	1.000	12.000	2.250	3.000	16.695	11.250	0.689	2	1,8	1	PB	24.030

Ersatzteile, im Lieferumfang enthalten

Für Halter	Kreuz- schraube	Schraube	Dichtschraube	Mitnehmer
E26425556075900	58211905	950D0312	950A0406	16C2080712A
E26445555075750	58211905	950D0312	950A0606	16C2080712A
E26445555100900	58212540	951D0416	950A0606	16C2091014A
E26445556075900	58211905	950D0312	950A0606	16C2080712A
E26445556100C00	58212540	951D0416	950A0606	16C2091014A

CAT TF / ASME B5.50-2009-ADB

Mit interner Kühlmittelzufuhr
– Zoll



Ersatzteile:
1 = Klemmschraube
2 = Mitnehmer/Schraube

• ISO-Attribute, siehe Seite 14

Bezeichnung	Produkt-nummer	CTMS	DMM	LF	BD	OAL	LB	LSC	RFID-Bohrung	Auswuchtung	Gewicht
			Zoll	Zoll	Zoll	Zoll	Zoll	Zoll			lbs
CAT40TFADB-SM0.750-4.000-L1	10008257	CAT40 TF ADB	0.750	4.000	1.750	7.374	3.250	0.687	1	PB	4.190
CAT40TFADB-SM1.000-4.000-L1	10008258	CAT40 TF ADB	1.000	4.000	2.250	7.374	3.250	0.687	1	PB	5.950
CAT40TFADB-SM1.250-4.000-L1	10008260	CAT40 TF ADB	1.250	4.000	2.750	7.374	3.250	0.687	1	PB	7.280
CAT40TFADB-SM1.500-4.000-L1	10008261	CAT40 TF ADB	1.500	4.000	3.500	7.624	3.250	0.937	1	PB	10.580
CAT50TFADB-SM0.750-4.000-L1	10008262	CAT50 TF ADB	0.750	4.000	1.750	8.687	3.250	0.687	1	PB	7.940
CAT50TFADB-SM1.000-4.000-L1	10008263	CAT50 TF ADB	1.000	4.000	2.250	8.687	3.250	0.687	1	PB	9.920
CAT50TFADB-SM1.250-4.000-L1	10008264	CAT50 TF ADB	1.250	4.000	2.750	8.687	3.250	0.687	1	PB	11.460
CAT50TFADB-SM1.500-4.000-L1	10008265	CAT50 TF ADB	1.500	4.000	3.500	8.937	3.250	0.937	1	PB	15.210
CAT50TFADB-SM2.000-4.000-L1	10008266	CAT50 TF ADB	2.000	4.000	4.882	8.937	3.250	0.937	1	PB	22.050

Ersatzteile, im Lieferumfang enthalten

Für Halter	Kreuzschraube	Dichtschraube	Schraube
		1x	
CAT40TFADB-SM0.750-4.000-L1	58281905	564301701	950DNF037100
CAT40TFADB-SM1.000-4.000-L1	58282540	564301701	950DNF050125
CAT40TFADB-SM1.250-4.000-L1	58283175	564301701	950DNF062125
CAT40TFADB-SM1.500-4.000-L1	58283810	564301701	58283810A
CAT50TFADB-SM0.750-4.000-L1	58281905	564301702	950DNF037100
CAT50TFADB-SM1.000-4.000-L1	58282540	564301702	950DNF050125
CAT50TFADB-SM1.250-4.000-L1	58283175	564301702	950DNF062125
CAT50TFADB-SM1.500-4.000-L1	58283810	564301702	58283810A
CAT50TFADB-SM2.000-4.000-L1	58285080	564301702	-

DIN 1835 Form B/ DIN 6535 Form HB
- Zoll

CAT TF / ASME B5.50-2009-ADB



Abb. 1

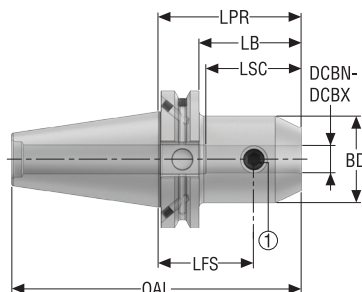
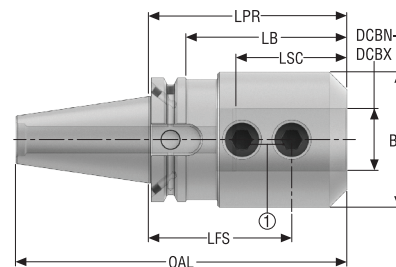


Abb. 2



• ISO-Attribute, siehe Seite 14

Ersatzteile:
1 = Befestigungsschraube

Bezeichnung	Produkt-nummer	CTMS	DCBN-DCBX	LPR	LB	LSC	BD	OAL	LFS	Abb.	RFID-Bohrung	Auswuchtung	Gewicht
			Zoll	Zoll	Zoll	Zoll	Zoll	Zoll	Zoll				lbs
CAT40TFADB-EM0.500-2.620	10008198	CAT40 TF ADB	0.500	2.581	1.870	1.750	1.594	5.307	1.745	1	1	PB	2.650
CAT40TFADB-EM0.625-3.000	10008199	CAT40 TF ADB	0.625	3.000	2.250	1.870	1.850	5.687	2.062	1	1	PB	3.310
CAT40TFADB-EM0.750-3.000	10008200	CAT40 TF ADB	0.750	3.000	2.250	2.008	1.980	5.687	2.000	1	1	PB	3.530
CAT40TFADB-EM1.000-4.000	10008201	CAT40 TF ADB	1.000	4.000	3.250	2.244	2.480	6.687	2.875	2	1	PB	5.290
CAT40TFADB-EM1.250-4.000	10008202	CAT40 TF ADB	1.250	4.000	3.250	2.244	2.728	6.687	2.875	2	1	PB	5.730
CAT50TFADB-EM0.500-4.620	10008203	CAT50 TF ADB	0.500	4.620	3.870	1.750	1.594	8.620	3.745	1	1	PB	7.500
CAT50TFADB-EM0.625-5.750	10008204	CAT50 TF ADB	0.625	5.750	5.000	1.870	1.850	9.750	4.812	1	1	PB	8.820
CAT50TFADB-EM0.750-2.620	10008205	CAT50 TF ADB	0.750	2.620	1.870	2.000	1.980	6.620	1.620	1	1	PB	6.830
CAT50TFADB-EM0.750-4.000	10008206	CAT50 TF ADB	0.750	4.000	3.250	2.000	1.980	8.000	3.000	1	1	PB	7.940
CAT50TFADB-EM1.000-4.000	10008207	CAT50 TF ADB	1.000	4.000	3.368	2.244	2.480	8.000	2.875	2	1	PB	9.040
CAT50TFADB-EM1.250-4.000	10008208	CAT50 TF ADB	1.250	4.000	3.250	2.244	2.730	8.000	2.875	2	1	PB	9.700
CAT50TFADB-EM1.500-4.000	10008209	CAT50 TF ADB	1.500	4.000	3.250	2.618	3.480	8.000	2.500	2	1	PB	12.130
CAT50TFADB-EM2.000-5.620	10008210	CAT50 TF ADB	2.000	5.625	4.875	3.189	3.980	9.625	4.219	2	1	PB	18.520

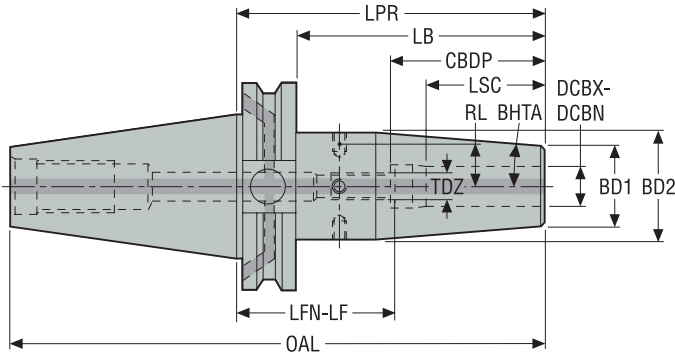
Ersatzteile, im Lieferumfang enthalten

Für DCBX	Befestigungsschraube
0.500	951CNP043038
0.625	951CNP056044
0.750	951CNP062050
1.000	951CNP075062
1.250	951CNP075062
1.500	951CNP075062
2.000	951CNS100087



CAT TF / ASME B5.50-2009-ADB

- Metrisch/ Zoll



- Rundlaufabweichung ≤ 3 µm
- Lieferung mit einer Anschlagsschraube
- Schrumpfaufnahmeverlängerungen siehe Seite(n) 385-386
- ISO-Attribute, siehe Seite 14

Bezeichnung	Produkt- nummer	CTMS	DCBN- DCBX	LPR	LB	CBDP	LSC	BD1	BD2	OAL	LFN	LF	RL	TDZ	BHTA°	RFID- Bohrung	Aus- wuch- tung	Gewicht
			mm Zoll	mm Zoll	mm Zoll	mm Zoll	mm Zoll	mm Zoll	mm Zoll	mm Zoll	mm Zoll	mm Zoll	mm Zoll					kg lbs
E264256030695	02998704	CAT40 TF ADB	6,0 0.236	95,0 3.740	75,9 2.988	37,5 1.476	22,0 0.866	21,0 0.827	27,0 1.063	163,4 6.433	59,0 2.323	69,0 2.717	10,5 0.413	M5x0.8	4,5	1	G2.5	1,2 2.650
E264256030895	02998705	CAT40 TF ADB	8,0 0.315	95,0 3.740	75,9 2.988	37,5 1.476	26,0 1.024	21,0 0.827	27,0 1.063	163,4 6.433	59,0 2.323	69,0 2.717	10,5 0.413	M6x1	4,5	1	G2.5	1,2 2.650
E264256031095	02998706	CAT40 TF ADB	10,0 0.394	95,0 3.740	75,9 2.988	42,5 1.673	31,0 1.220	24,0 0.945	32,0 1.260	163,4 6.433	54,0 2.126	64,0 2.520	13,0 0.512	M8x1	4,5	1	G2.5	1,3 2.870
E264256031295	02998707	CAT40 TF ADB	12,0 0.472	95,0 3.740	75,9 2.988	47,5 1.870	34,0 1.339	24,0 0.945	32,0 1.260	163,4 6.433	49,0 1.929	59,0 2.323	13,0 0.512	M10x1	4,5	1	G2.5	1,2 2.650
E264256031695	02998708	CAT40 TF ADB	16,0 0.630	95,0 3.740	75,9 2.988	50,5 1.988	39,0 1.535	27,0 1.063	34,0 1.339	163,4 6.433	46,0 1.811	56,0 2.205	14,0 0.551	M12x1	4,5	1	G2.5	1,3 2.870
E264256032095	02998709	CAT40 TF ADB	20,0 0.787	95,0 3.740	75,9 2.988	52,5 2.067	41,0 1.614	33,0 1.299	42,0 1.654	163,4 6.433	44,0 1.732	54,0 2.126	18,0 0.709	M16x1	4,5	1	G2.5	1,4 3.090
E2644560308100	02998711	CAT50 TF ADB	8,0 0.315	100,0 3.937	80,9 3.185	37,5 1.476	26,0 1.024	21,0 0.827	27,0 1.063	201,75 7.943	64,0 2.520	74,0 2.913	10,5 0.413	M6x1	4,5	1	G2.5	3,0 6.610
E2644560310100	02998713	CAT50 TF ADB	10,0 0.394	100,0 3.937	80,9 3.185	42,5 1.673	31,0 1.220	24,0 0.945	32,0 1.260	201,75 7.943	59,0 2.323	69,0 2.717	13,0 0.512	M8x1	4,5	1	G2.5	3,1 6.830
E2644560312100	02998714	CAT50 TF ADB	12,0 0.472	100,0 3.937	80,9 3.185	47,5 1.870	34,0 1.339	24,0 0.945	32,0 1.260	201,75 7.943	54,0 2.126	64,0 2.520	13,0 0.512	M10x1	4,5	1	G2.5	3,1 6.830
E2644560316100	02998715	CAT50 TF ADB	16,0 0.630	100,0 3.937	80,9 3.185	50,5 1.988	39,0 1.535	27,0 1.063	34,0 1.339	201,75 7.943	51,0 2.008	61,0 2.402	14,0 0.551	M12x1	4,5	1	G2.5	3,0 6.610
E2644560320100	02998716	CAT50 TF ADB	20,0 0.787	100,25 3.947	81,15 3.195	52,5 2.067	41,0 1.614	33,0 1.299	42,0 1.654	202,0 7.953	49,25 1.939	59,25 2.333	18,0 0.709	M16x1	4,5	1	G2.5	3,2 7.050
E2644560325100	02998717	CAT50 TF ADB	25,0 0.984	100,0 3.937	80,9 3.185	58,5 2.303	47,0 1.850	44,0 1.732	53,0 2.087	201,75 7.943	43,0 1.693	53,0 2.087	23,5 0.925	M16x1	4,5	1	G2.5	3,7 8.160

Zubehör

Für Halter

Wuchtschrauben



Alle

90ZQ01

Hinweise

HSK-A

HSK-E

DIN

BT JIS

CAT

Combimaster

Graffex



Seco-Capto™

Weitere

Zubehör

Schrumpf-
maschinen

Ersatzteile, im Lieferumfang enthalten

Für Aufnahme DCBN-DCBX		Dichtschaube	Anschlagschraube
			
CAT40	6/ 0.236	950A0406	19BDR12165
CAT40	8/ 0.315	950A0406	19BDR08165
CAT40	10/ 0.394	950A0406	19BDR12165
CAT40	12/ 0.472	950A0406	19BDR05165
CAT40	16/ 0.630	950A0406	19BDR12165
CAT40	20/ 0.787	950A0406	19BDR16165
CAT50	8/ 0.315	950A0606	19BDR06165
CAT50	10/ 0.394	950A0606	19BDR08165
CAT50	12/ 0.472	950A0606	19BDR10165
CAT50	16/ 0.630	950A0606	19BDR12165
CAT50	20/ 0.787-25/ 0.984	950A0606	19BDR16165

Hinweise

HSK-A

HSK-E

DIN

BT JIS

CAT

Combimaster

Graflex

Seco-Capto™

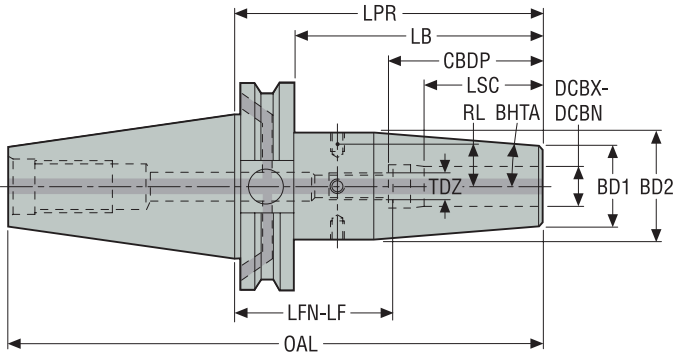
Weitere

Zubehör

Schrumpf-
maschinen

CAT TF / ASME B5.50-2009-ADB

DIN-Typ
- Zoll



- Rundlaufabweichung ≤ 3 µm
- Lieferung mit einer Anschlagsschraube
- Schrumpfaufnahmeverlängerungen siehe Seite(n) 385-386
- ISO-Attribute, siehe Seite 14

Bezeichnung	Produkt- nummer	CTMS	DCBN- DCBX	LPR	LB	CBDP	LSC	BD1	BD2	OAL	LFN	LF	RL	TDZ	BHTA°	RFID- Bohrung	Aus- wuch- tung	Gewicht
			Zoll	Zoll	Zoll	Zoll	Zoll	Zoll	Zoll	Zoll	Zoll	Zoll	Zoll					lbs
E26425603025375	02999165	CAT40 TF ADB	0.250	3.750	2.998	1.476	0.866	0.827	1.063	6.443	2.333	2.726	0.413	M5x0.8	4,5	1	G2.5	2.650
E26425603037375	02999166	CAT40 TF ADB	0.375	3.750	2.998	1.673	1.220	0.945	1.260	6.443	2.136	2.530	0.512	M8x1	4,5	1	G2.5	2.870
E26425603050375	02999167	CAT40 TF ADB	0.500	3.750	2.998	1.791	1.339	0.945	1.260	6.443	2.018	2.411	0.512	M10x1	4,5	1	G2.5	2.650
E26445603037400	02998688	CAT50 TF ADB	0.375	4.000	3.248	1.673	1.220	0.945	1.260	8.006	2.386	2.780	0.512	M8x1	4,5	1	G2.5	6.830
E26445603050400	02998689	CAT50 TF ADB	0.500	4.000	3.248	1.791	1.339	0.945	1.260	8.006	2.268	2.661	0.512	M10x1	4,5	1	G2.5	6.830
E26445603062400	02998690	CAT50 TF ADB	0.625	4.000	3.248	1.988	1.535	1.063	1.339	8.006	2.071	2.465	0.551	M12x1	4,5	1	G2.5	6.830
E26445603075400	02998691	CAT50 TF ADB	0.750	4.000	3.248	2.067	1.614	1.299	1.654	8.006	1.992	2.386	0.709	M16x1	4,5	1	G2.5	7.280
E26445603100400	02998692	CAT50 TF ADB	1.000	4.000	3.248	2.303	1.850	1.732	2.087	8.006	1.756	2.150	0.925	M16x1	4,5	1	G2.5	8.160

Zubehör

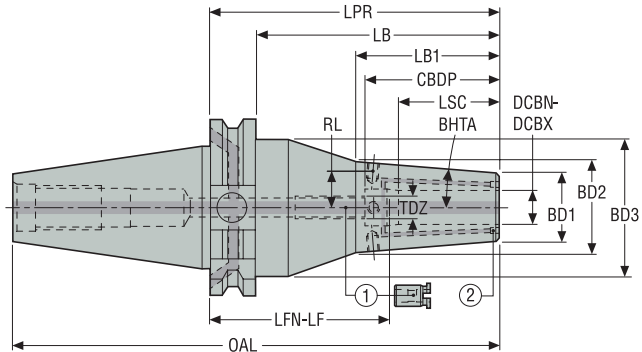
Für Halter	Wuchtschrauben
Alle	90ZQ01

Ersatzteile, im Lieferumfang enthalten

Für Halter	Dichtschraube	Anschlagsschraube
E26425603025375	950A0406	19BDR05165
E26425603037375	950A0406	19BDR08165
E26425603050375	950A0406	19BDR10165
E26445603037400	950A0606	19BDR08165
E26445603050400	950A0606	19BDR10165
E26445603062400	950A0606	19BDR12165
E26445603075400	950A0606	19BDR16165
E26445603100400	950A0606	19BDR16165

Verstärkte Ausführung
– Metrisch/ Zoll

CAT TF / ASME B5.50-1994-ADB



- Rundlaufabweichung $\leq 3 \mu\text{m}$
- Mit Kühlmittelkanal zum Werkzeug (verschlossen)
- Lieferung mit einer Anschlagsschraube
- ISO-Attribute, siehe Seite 14

Ersatzteile:
1 = Anschlagsschraube
2 = Verschlussstopfen

Bezeichnung	Produkt- nummer	CTMS	DCBN- DCBX	LPR	LB	LB1	CBDP	LSC	BD1	BD2	BD3	OAL	LFN	LF	RL	TDZ	BHTA°	RFID- Boh- rung	Aus- wuch- tung	Gewicht
			mm Zoll	mm Zoll	mm Zoll	mm Zoll	mm Zoll	mm Zoll	mm Zoll	mm Zoll	mm Zoll	mm Zoll	mm Zoll	mm Zoll	mm Zoll					kg lbs
E254256001275	02904790	CAT40 TF ADB	12,0 0.472	75,0 2.953	55,9 2.201	40,0 1.575	47,5 1.870	34,0 1.339	27,0 1.063	35,2 1.385	44,45 1.750	143,4 5.646	29,0 1.142	39,0 1.535	13,5 0.531	M10x1	4,5	1	G2.5	1,3 2.870
E254256001680	02904791	CAT40 TF ADB	16,0 0.630	80,0 3.150	60,9 2.398	45,0 1.772	50,5 1.988	39,0 1.535	33,0 1.299	42,1 1.659	44,45 1.750	148,4 5.843	31,0 1.220	41,0 1.614	17,0 0.669	M12x1	4,5	1	G2.5	1,3 2.870
E254256002080	02904792	CAT40 TF ADB	20,0 0.787	80,0 3.150	60,9 2.398	45,0 1.772	50,5 1.988	41,0 1.614	44,0 1.732	53,1 2.092	44,45 1.750	148,4 5.843	29,0 1.142	39,0 1.535	21,5 0.846	M16x1	4,5	1	G2.5	1,5 3.310
E254456001285	02904793	CAT50 TF ADB	12,0 0.472	85,0 3.346	65,9 2.594	50,0 1.969	47,5 1.870	34,0 1.339	27,0 1.063	35,2 1.385	69,95 2.754	186,75 7.352	39,0 1.535	49,0 1.929	13,5 0.531	M10x1	4,5	1	G2.5	3,4 7.500
E254456001685	02904794	CAT50 TF ADB	16,0 0.630	85,0 3.346	65,9 2.594	50,0 1.969	50,5 1.988	39,0 1.535	33,0 1.299	42,1 1.659	69,95 2.754	186,75 7.352	36,0 1.417	46,0 1.811	17,0 0.669	M12x1	4,5	1	G2.5	3,5 7.720
E254456002090	02904795	CAT50 TF ADB	20,0 0.787	90,0 3.543	70,9 2.791	55,0 2.165	52,5 2.067	41,0 1.614	44,0 1.732	53,1 2.092	69,95 2.754	191,75 7.549	39,0 1.535	49,0 1.929	21,5 0.846	M16x1	4,5	1	G2.5	3,8 8.380

Zubehör

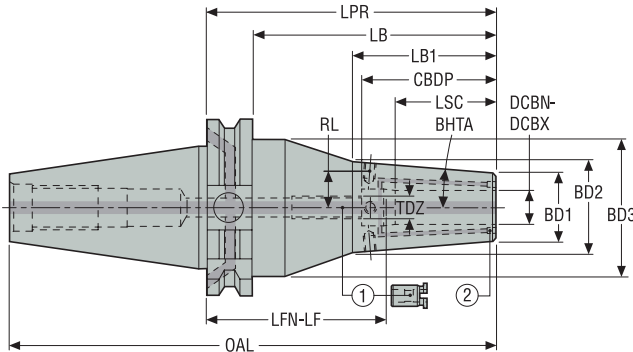
Für Halter	Wuchtschrauben
Alle	90ZQ01

Ersatzteile, im Lieferumfang enthalten

Für Halter	Dicht- stopfen	Dichtschraube	Anschlagsschraube
E254256001275	90AI03	950A0406	19BDR10165
E254256001680	90AI03	950A0406	19BDR12165
E254256002080	90AI03	950A0406	19BDR16165
E254456001285	90AI03	950A0606	19BDR10165
E254456001685	90AI03	950A0606	19BDR12165
E254456002090	90AI03	950A0606	19BDR16165

CAT TF / ASME B5.50-1994-ADB

Verstärkte Ausführung
– Zoll



- Ersatzteile:
1 = Anschlagsschraube
2 = Verschlussstopfen
- Rundlaufabweichung ≤ 3 µm
 - Mit Kühlmittelkanal zum Werkzeug (verschlossen)
 - Lieferung mit einer Anschlagsschraube
 - ISO-Attribute, siehe Seite 14

Bezeichnung	Produkt- nummer	CTMS	DCBN- DCBX	LPR	LB	LB1	CDBP	LSC	BD1	BD2	BD3	OAL	LFN	LF	RL	TDZ	BHTA°	RFID- Boh- rung	Aus- wuch- tung	Ge- wicht
			Zoll	Zoll	Zoll	Zoll	Zoll	Zoll	Zoll	Zoll	Zoll	Zoll	Zoll	Zoll	Zoll					lbs
E25425600050287	02904847	CAT40 TF ADB	0.500	2.874	2.122	1.496	1.870	1.339	1.063	1.385	1.750	5.567	1.063	1.457	0.531	M10x1	4,5	1	G2.5	2.650
E25425600062300	02904848	CAT40 TF ADB	0.625	3.000	2.248	1.622	1.988	1.535	1.299	1.659	1.750	5.693	1.071	1.465	0.669	M12x1	4,5	1	G2.5	2.870
E25425600075312	02904849	CAT40 TF ADB	0.750	3.125	2.373	1.747	2.067	1.614	1.732	2.092	1.750	5.818	1.117	1.511	0.846	M16x1	4,5	1	G2.5	3.530
E25445600050325	02904850	CAT50 TF ADB	0.500	3.252	2.500	1.874	1.870	1.339	1.063	1.385	2.754	7.258	1.441	1.835	0.531	M10x1	4,5	1	G2.5	7.500
E25445600062325	02904851	CAT50 TF ADB	0.625	3.252	2.500	1.874	1.988	1.535	1.299	1.659	2.754	7.258	1.323	1.717	0.669	M12x1	4,5	1	G2.5	7.720
E25445600075350	02904852	CAT50 TF ADB	0.750	3.500	2.748	2.122	2.067	1.614	1.732	2.092	2.754	7.506	1.492	1.886	0.846	M16x1	4,5	1	G2.5	8.380
E25445600100400	02904853	CAT50 TF ADB	1.000	4.000	3.248	2.622	2.303	1.850	1.890	2.249	2.754	8.006	1.756	2.150	0.984	M16x1	4,5	1	G2.5	9.040
E25445600125400	02904854	CAT50 TF ADB	1.250	4.000	3.248	2.622	2.461	2.008	1.890	2.249	2.754	8.006	1.598	1.992	0.984	M16x1	4,5	1	G2.5	8.600

Zubehör

Für Halter	Wuchtschrauben
Alle	90ZQ01

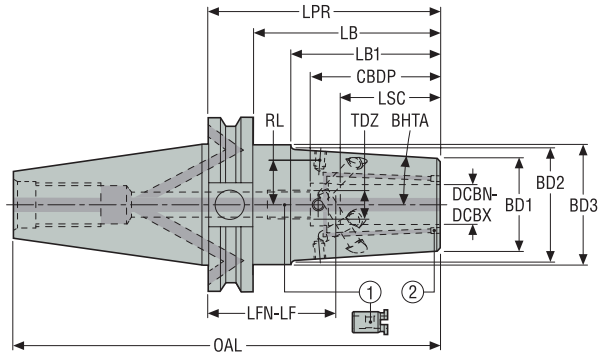
Ersatzteile, im Lieferumfang enthalten

Für Aufnahme DCBN-DCBX	Dicht- stopfen	Dichtschraube	Anschlagsschraube
CAT40/ 0.500	90AI03	950A0406	19BDR10165
CAT40/ 0.625	90AI03	950A0406	19BDR12165
CAT40/ 0.750	90AI04	950A0406	19BDR16165
CAT50/ 0.500	90AI03	950A0606	19BDR10165
CAT50/ 0.625	90AI03	950A0606	19BDR12165
CAT50/ 0.750-1.250	90AI04	950A0606	19BDR16165

Hinweise
HSK-A
HSK-E
DIN
BT JIS
CAT
Combimaster
Graflex
Seco-Capto™
Weitere
Zubehör
Schrumpf-
maschinen

Verstärkte Ausführung
– Metrisch/ Zoll

CAT TF / ASME B5.50-1994-ADB



- Rundlaufabweichung $\leq 3 \mu\text{m}$
- Mit Kühlmittelkanal zum Werkzeug (verschlossen)
- Lieferung mit einer montierten Anschlagschraube
- ISO-Attribute, siehe Seite 14

Ersatzteile:
1 = Anschlagschraube
2 = Verschlussstopfen

Bezeichnung	Produkt- nummer	CTMS	DCBN- DCBX	LPR	LB	LB1	CBDP	LSC	BD1	BD2	BD3	OAL	LFN	LF	RL	TDZ	BHTA°	RFID- Boh- rung	Aus- wuch- tung	Gewicht
			mm Zoll	mm Zoll	mm Zoll	mm Zoll	mm Zoll	mm Zoll	mm Zoll	mm Zoll	mm Zoll	mm Zoll	mm Zoll	mm Zoll	mm Zoll	mm Zoll	mm Zoll			kg lbs
E254256001275P	02881496	CAT40 TF ADB	12,0 0.472	65,0 2.559	45,9 1.807	40,0 1.575	47,5 1.870	34,0 1.339	27,0 1.063	34,3 1.350	44,45 1.750	133,4 5.252	19,0 0.748	29,0 1.142	13,5 0.531	M10x1	4,5	1	G2.5	1,3 2.870
E254256001680P	02881497	CAT40 TF ADB	16,0 0.630	65,0 2.559	45,9 1.807	45,0 1.772	50,5 1.988	39,0 1.535	33,0 1.299	40,3 1.587	44,45 1.750	133,4 5.252	16,0 0.630	26,0 1.024	17,0 0.669	M12x1	4,5	1	G2.5	1,4 3.090
E254256002080P	02881498	CAT40 TF ADB	20,0 0.787	65,0 2.559	45,9 1.807	45,0 1.772	50,5 1.988	39,0 1.535	33,0 1.299	40,3 1.587	44,45 1.750	133,4 5.252	16,0 0.630	26,0 1.024	21,5 0.846	M16x1	4,5	1	G2.5	1,5 3.310
E254456001285P	02881500	CAT50 TF ADB	12,0 0.472	85,0 3.346	66,0 2.598	50,0 1.969	47,5 1.870	34,0 1.339	27,0 1.063	34,9 1.374	69,95 2.754	186,75 7.352	34,0 1.339	44,0 1.732	13,5 0.531	M10x1	4,5	1	G2.5	3,4 7.500
E254456001685P	02881501	CAT50 TF ADB	16,0 0.630	85,0 3.346	66,0 2.598	50,0 1.969	50,5 1.988	39,0 1.535	33,0 1.299	40,9 1.610	69,95 2.754	186,75 7.352	31,0 1.220	41,0 1.614	17,0 0.669	M12x1	4,5	1	G2.5	3,5 7.720
E254456002090P	02881502	CAT50 TF ADB	20,0 0.787	90,0 3.543	80,9 3.185	55,0 2.165	52,5 2.067	41,0 1.614	44,0 1.732	52,7 2.075	69,95 2.754	191,75 7.549	29,0 1.142	39,0 1.535	21,5 0.846	M16x1	4,5	1	G2.5	3,8 8.380

Zubehör

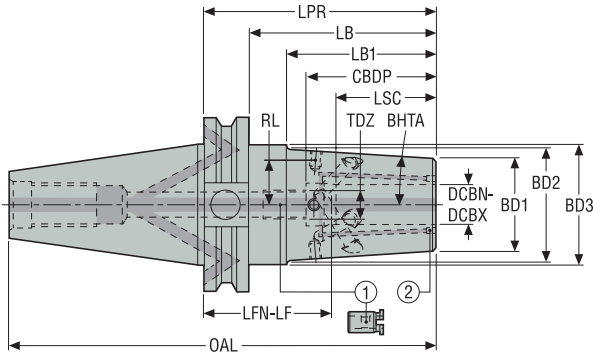
Für Halter	Wuchtschrauben
Alle	90ZQ01

Ersatzteile, im Lieferumfang enthalten

Für Halter	Dicht- stopfen	Dichtschraube	Anschlagschraube
E254256001275P	90AI03	950A0406	–
E254256001680P	90AI03	950A0406	–
E254256002080P	90AI04	950A0406	19BDR16165
E254456001285P	90AI03	950A0606	–
E254456001685P	90AI03	950A0606	–
E254456002090P	90AI04	950A0606	19BDR16165

CAT TF / ASME B5.50-1994-ADB

Verstärkte Ausführung
– Zoll



Ersatzteile:
1 = Anschlagsschraube
2 = Verschlussstopfen

- Rundlaufabweichung ≤ 3 µm
- Mit Kühlmittelkanal zum Werkzeug (verschlossen)
- Lieferung mit einer montierten Anschlagsschraube
- ISO-Attribute, siehe Seite 14

Bezeichnung	Produkt- nummer	CTMS	DCBN- DCBX	LPR	LB	LB1	CBDP	LSC	BD1	BD2	BD3	OAL	LFN	LF	RL	TDZ	BHTA°	RFID- Boh- rung	Aus- wuch- tung	Ge- wicht
			Zoll	Zoll	Zoll	Zoll	Zoll	Zoll	Zoll	Zoll	Zoll	Zoll	Zoll	Zoll	Zoll	Zoll	Zoll			lbs
E25425600050287P	02882324	CAT40 TF ADB	0.500	2.500	1.807	1.496	1.870	1.339	1.063	1.350	1.750	5.193	0.748	1.142	0.531	M10x1	4,5	1	G2.5	2.310
E25425600062300P	02882325	CAT40 TF ADB	0.625	2.500	1.807	1.622	1.988	1.535	1.299	1.587	1.750	5.193	0.630	1.024	0.669	M12x1	4,5	1	G2.5	2.870
E25425600075312P	02882326	CAT40 TF ADB	0.750	2.500	1.807	1.747	1.988	1.535	1.299	1.587	1.750	5.193	0.630	1.024	0.886	M16x1	4,5	1	G2.5	2.800
E25445600050325P	02882333	CAT50 TF ADB	0.500	3.125	2.398	1.874	1.870	1.339	1.063	1.441	2.754	7.129	1.339	1.732	0.531	M10x1	4,5	1	G2.5	6.500
E25445600062325P	02882334	CAT50 TF ADB	0.625	3.125	2.398	1.874	1.988	1.535	1.299	1.677	2.754	7.129	1.220	1.614	0.669	M12x1	4,5	1	G2.5	6.720
E25445600075350P	02882335	CAT50 TF ADB	0.750	3.125	3.185	2.122	2.067	1.614	1.732	2.110	2.754	7.129	1.142	1.535	0.886	M16x1	4,5	1	G2.5	7.190
E25445600100400P	02882336	CAT50 TF ADB	1.000	4.000	3.250	2.622	2.303	1.850	1.890	2.303	2.754	8.006	1.299	1.693	0.984	M16x1	4,5	1	G2.5	8.820
E25445600125400P	02882337	CAT50 TF ADB	1.250	4.000	3.248	2.622	2.461	2.008	1.890	2.303	2.754	8.006	1.142	1.535	0.984	M16x1	4,5	1	G2.5	8.600

Zubehör

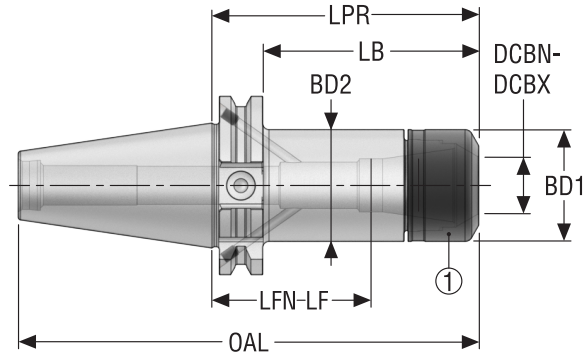
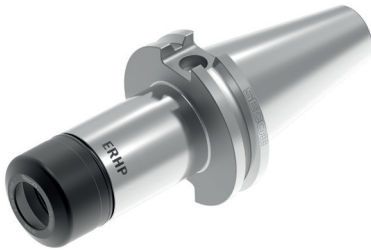
Für Halter	Wuchtschrauben
Alle	90ZQ01

Ersatzteile, im Lieferumfang enthalten

Für Aufnahme DCBN-DCBX	Dicht- stopfen	Dichtschraube	Anschlagsschraube
CAT40/ 0.500		90AI03	950A0406
CAT40/ 0.625	90AI03	950A0406	19BDR10165
CAT40/ 0.750	90AI04	950A0406	–
CAT50/ 0.500-0.625	90AI03	950A0606	19BDR16165
CAT50/ 0.750-1.250	90AI04	950A0606	–

Hinweise
HSK-A
HSK-E
DIN
BT JIS
CAT
Combimaster
Graflex
Seco-Capto™
Weitere
Zubehör
Schrumpf-
maschinen

- Zoll



- Rundlaufabweichung maximal 3 µm bei 3 x ØDCBN-DCBX
- ER HP-Spannzangen Typ 5672 siehe Seite(n) 414, 415, 416-422
- ISO-Attribute, siehe Seite 14

Ersatzteile:
1 = Überwurfmutter

Bezeichnung	Produkt- nummer	CTMS	DCBN	DCBX	CTWS	LPR	BD2	BD1	OAL	LB	LFN	LF	RFID- Bohrung	Aus- wuch- tung	Gewicht
			Zoll	Zoll		Zoll	Zoll	Zoll	Zoll	Zoll	Zoll	Zoll			lbs
E2642567211100	02998724	CAT40 TF ADB	0.020	0.276	HP 11	3.937	0.630	0.630	6.630	3.185	2.520	3.228	1	G2.5	2.200
E2642567216160	02998725	CAT40 TF ADB	0.020	0.394	HP 16	6.299	1.181	1.181	8.992	5.547	5.079	5.118	1	G2.5	3.310
CAT40TFADB-ERHP25-4.000	10190243	CAT40 TF ADB	0.039	0.630	HP 25	4.000	1.575	1.575	6.693	3.248	1.795	2.504	1	G2.5	3.090
E2642567225160	02998726	CAT40 TF ADB	0.039	0.630	HP 25	6.299	1.575	1.575	8.992	5.547	4.094	4.803	1	G2.5	4.410
E2644567216160	02998727	CAT50 TF ADB	0.020	0.394	HP 16	6.299	1.181	1.181	10.305	5.547	5.079	5.118	1	G2.5	7.050
E2644567232160	02998728	CAT50 TF ADB	0.079	0.787	HP 32	6.299	1.969	1.969	10.305	5.547	4.094	4.252	1	G2.5	9.700

Zubehör

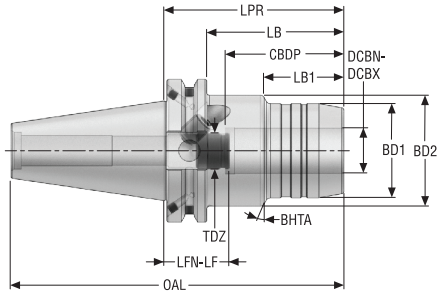
Für Halter	Aufsatz	Spann- schlüssel	Anschlagschraube	Drehmoment- schlüssel
E2642567211100	03ER016	03BR016	19B5870812P1	03DYD010100
E2642567216160	03ER030B	03BR030	19B58711	03DYD010100B
CAT40TFADB-ERHP25-4.000	03ER040	03BR040	19B58718	03DYD020200
E2642567225160	03ER040	03BR040	19B58718	03DYD020200
E2644567216160	03ER030B	03BR030	19B58711	03DYD010100B
E2644567232160	03ER050	03BR050	19B58722	03DYD020200

Ersatzteile, im Lieferumfang enthalten

Für Halter	Überwurf- mutter	Schraube	Dichtschraube
E2642567211100	08B567211	-	950A0406
E2642567216160	08B567216	-	950A0406
CAT40TFADB-ERHP25-4.000	08B567225	950A0406	-
E2642567225160	08B567225	-	950A0406
E2644567216160	08B567216	-	950A0606
E2644567232160	08B567232	-	950A0606

CAT TF / ASME B5.50-1994-ADB

Konventionelle Ausführung
– Metrisch/ Zoll



- Rundlaufabweichung ≤ 3 µm
- Reduzierhülsen, siehe Seite(n) 406, 407
- ISO-Attribute, siehe Seite 14

Bezeichnung	Produkt- nummer	CTMS	DCBN- DCBX	LPR	LB	LB1	CBDP	BD2	BD1	OAL	LFN	LF	TDZ	BHTA ^a	RFID- Bohrung	Aus- wuch- tung	Gewicht
			mm Zoll	mm Zoll	mm Zoll	mm Zoll	mm Zoll	mm Zoll	mm Zoll	mm Zoll	mm Zoll	mm Zoll					kg lbs
CAT40TFADB-HC06-080	10137287	CAT40 TF ADB	6,0 0.236	80,0 3.150	60,95 2.400	29,5 1.161	37,0 1.457	49,5 1.949	26,0 1.024	148,25 5.837	43,0 1.693	53,0 2.087	M5x0.8	30,0	1	G2.5	1,5 3.310
CAT40TFADB-HC08-080	10137288	CAT40 TF ADB	8,0 0.315	80,0 3.150	60,95 2.400	30,0 1.181	37,0 1.457	49,5 1.949	28,0 1.102	148,25 5.837	43,0 1.693	53,0 2.087	M6x1	30,0	1	G2.5	1,4 3.090
CAT40TFADB-HC10-080	10137289	CAT40 TF ADB	10,0 0.394	80,0 3.150	60,95 2.400	31,0 1.220	42,0 1.654	49,5 1.949	30,0 1.181	148,25 5.837	40,0 1.575	50,0 1.969	M8x1	30,0	1	G2.5	1,4 3.090
CAT40TFADB-HC12-080	10137290	CAT40 TF ADB	12,0 0.472	80,0 3.150	60,95 2.400	31,5 1.240	47,0 1.850	49,5 1.949	32,0 1.260	148,25 5.837	35,0 1.378	45,0 1.772	M10x1	30,0	1	G2.5	1,4 3.090
CAT40TFADB-HC16-080	10137291	CAT40 TF ADB	16,0 0.630	80,0 3.150	60,95 2.400	33,0 1.299	52,0 2.047	49,5 1.949	38,0 1.496	148,25 5.837	30,0 1.181	40,0 1.575	M12x1	30,0	1	G2.5	1,5 3.310
CAT40TFADB-HC20-080	10137292	CAT40 TF ADB	20,0 0.787	80,0 3.150	60,95 2.400	34,0 1.339	52,0 2.047	49,5 1.949	42,0 1.654	148,25 5.837	30,0 1.181	40,0 1.575	M16x1	30,0	1	G2.5	1,5 3.310

Zubehör

Für Größe

Schlüssel



Alle

H05-4

Hinweise

HSK-A

HSK-E

DIN

BT JIS

CAT

Combimaster

Graflex

Seco-Capto™

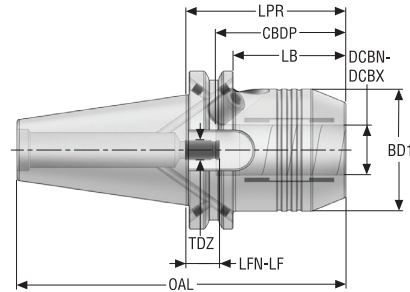
Weitere

Zubehör

Schrumpf-
maschinen

Verstärkte Ausführung
– Metrisch/ Zoll

CAT TF / ASME B5.50-1994-ADB



- Rundlaufabweichung $\leq 3 \mu\text{m}$
- Reduzierhülsen, siehe Seite(n) 406, 407
- ISO-Attribute, siehe Seite 14

Bezeichnung	Produkt- nummer	CTMS	DCBN- DCBX	LPR	LB	LB1	CBDP	BD2	BD1	OAL	LFN	LF	TDZ	BHTA° Bohrung	Rfid- Bohrung	Aus- wuch- tung	Gewicht
			mm Zoll	mm Zoll	mm Zoll	mm Zoll	mm Zoll	mm Zoll	mm Zoll	mm Zoll	mm Zoll	mm Zoll					kg lbs
CAT40TFADB-HCR20-064	10137134	CAT40 TF ADB	20,0 0.787	64,5 2.539	45,45 1.789	–	52,5 2.067	–	49,25 1.939	132,75 5.226	13,5 0.531	23,5 0.925	M8x1	–	0	G2.5	1,3 2.870

Zubehör

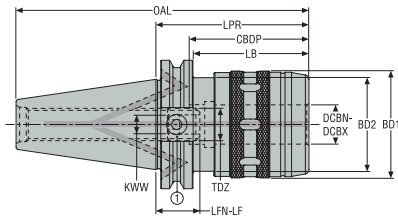
Für Halter	Schlüssel
CAT40TFADB-HCR20-064	H05-4



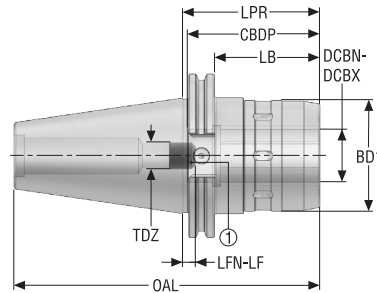
CAT TF / ASME B5.50-1994-AD/ADB

- Zoll

Design 1



Design 2



Ersatzteile:
1 = Anschlagschraube

- Reduzierhülsen, siehe Seite(n) 410-411
- Anschlagschrauben für interne Kühlmittelzufuhr, siehe Seite 412-413
- ISO-Attribute, siehe Seite 14

Bezeichnung	Produkt- nummer	CTMS	DCBN- DCBX	OAL	LPR	LB	CBDP	BD1	BD2	LFN	LF	KWW	TDZ	Abb.	RFID- Bohrung	Aus- wuch- tung	Gewicht
CAT40TFAD-PMC0.750-3.000	10185655	CAT40 TF AD	0.750	5.693	3.000	2.248	2.248	1.929	1.760	0.520	0.717	7,9375	UNF 5/8"-18	2	1	PB	5.510
CAT40TFADB-PMC1.250-4.250	03211220	CAT40 TF ADB	1.250	6.943	4.250	1.560	3.540	2.638	1.750	1.100	1.297	0,31	UNF 5/8"	1	1	PB	5.070
CAT50TFADB-PMC1.250-3.250	03211221	CAT50 TF ADB	1.250	7.256	3.250	2.500	3.540	2.756	2.750	0.100	0.197	0,31	UNF 5/8"	1	1	PB	8.380

Zubehör

Für Halter	Spann- schlüssel
CAT40TFAD-PMC0.750-3.000	03BPMC20
CAT40TFADB-PMC1.250-4.250	03BPMC32
CAT50TFADB-PMC1.250-3.250	03BPMC32

Ersatzteile, im Lieferumfang enthalten

Für Halter	Auswerfer für Reduzierhülsen	Dichtschaube	Anschlagschraube
CAT40TFAD-PMC0.750-3.000	03EXTPMC	-	19BEPMC02
CAT40TFADB-PMC1.250-4.250	03EXTPMC	950A0406	19BEPMC02
CAT50TFADB-PMC1.250-3.250	03EXTPMC	950A0606	19BEPMC02

Hinweise

HSK-A

HSK-E

DIN

BT JIS

CAT

Combimaster

Graflex

Seco-Capto™

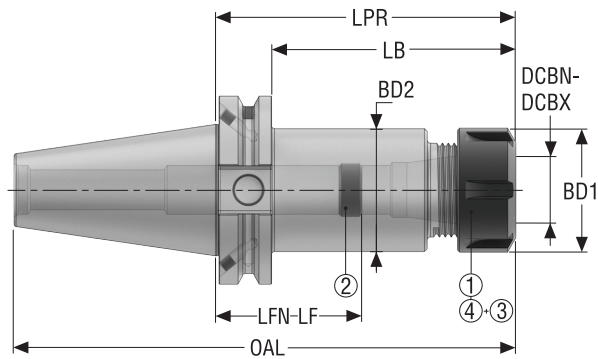
Weitere

Zubehör

Schrumpf-
maschinen

ISO 15488
– Metrisch/ Zoll

CAT TF / ASME B5.50-1994-ADB



- Rundlaufabweichung maximal 12 µm bei 3 x ØDCBN-DCBX
- ER-Dichtringe siehe Seite(n) 430, 431
- ISO-Attribute, siehe Seite 14

Zubehör:
3 = Dichtungsring
4 = Dichtungsmutter

Ersatzteile:
1 = Überwurfmutter
2 = Anschlagsschraube

Bezeichnung	Produkt- nummer	CTMS	DCBN DCBX		CTWS	LPR	BD2	BD1	OAL	LB	LFN	LF	RFID- Bohrung	Aus- wuch- tung	Gewicht
			mm Zoll	mm Zoll											
CAT40TFADB-ER16-4.000	10008238	CAT40 TF ADB	0,5 0.020	10,0 0.394	ER 16	101,6 4.000	–	–	169,85 6.687	82,55 3.250	11,6 0.457	67,6 2.661	1	PB	1,2 2.650
CAT40TFADB-ER25-4.000	10008239	CAT40 TF ADB	1,0 0.039	16,0 0.630	ER 25	101,6 4.000	–	–	169,85 6.687	82,55 3.250	1,6 0.063	59,6 2.346	1	PB	1,4 3.090
CAT40TFADB-ER32-4.000	10008240	CAT40 TF ADB	2,0 0.079	20,0 0.787	ER 32	101,6 4.000	–	–	169,85 6.687	82,55 3.250	1,6 0.063	52,6 2.071	1	PB	1,7 3.750
CAT50TFADB-ER32-6.000	10008241	CAT50 TF ADB	2,0 0.079	20,0 0.787	ER 32	152,4 6.000	–	–	254,0 10.000	133,35 5.250	52,4 2.063	104,4 4.110	1	PB	4,0 8.820
CAT50TFADB-ER40-4.000	10008242	CAT50 TF ADB	3,0 0.118	26,0 1.024	ER 40	101,6 4.000	–	–	203,2 8.000	82,55 3.250	-18,4 -0.724	46,6 1.835	1	PB	3,8 8.380

Zubehör

Für Halter	Dicht- stopfen	Spann- schlüssel
CAT40TFADB-ER16-4.000	08B587516IC	03B587516UM
CAT40TFADB-ER25-4.000	08B587525IC	03B587525
CAT40TFADB-ER32-4.000	08B587532IC	03B587532
CAT50TFADB-ER32-6.000	08B587532IC	03B587532
CAT50TFADB-ER40-4.000	08B587540IC	03B587540

Ersatzteile, im Lieferumfang enthalten

Für Halter	Überwurf- mutter	Dichtschaube	Anschlagsschraube
CAT40TFADB-ER16-4.000	5533050-06	564301701	19BS567510
CAT40TFADB-ER25-4.000	5533050-02	564301701	19BS567518
CAT40TFADB-ER32-4.000	5533050-03	564301701	19BS567522
CAT50TFADB-ER32-6.000	5533050-03	564301702	19BS567522
CAT50TFADB-ER40-4.000	5533050-04	564301702	19BS567528



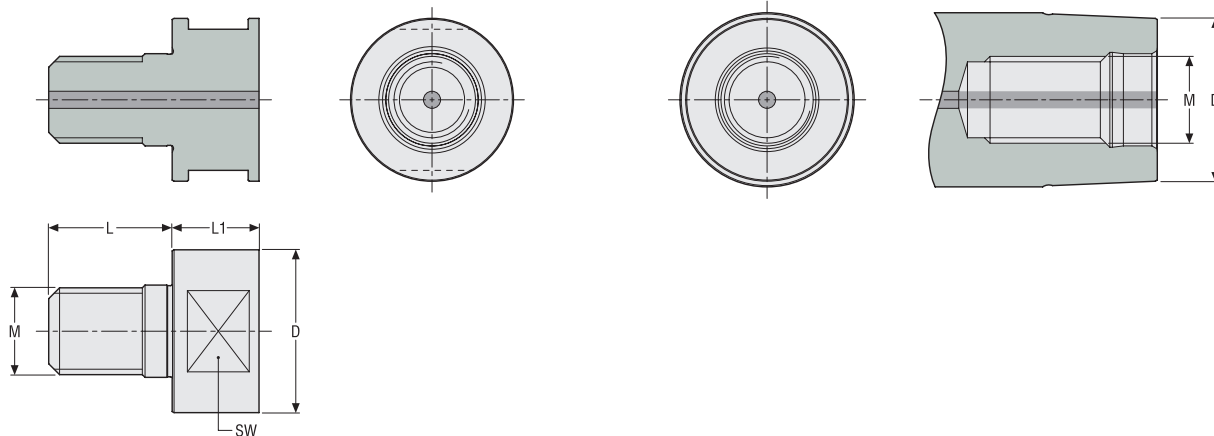
Combimaster

Für optimale Frässtrategien benötigen Sie Aufnahmen, die Steifigkeit, Stabilität und Präzision bieten. Erhöhen Sie diese Faktoren für mehr Prozesssicherheit beim Fräsen mit der erweiterten Serie an **Combimaster™** Aufnahmen.

- Combimaster - Aufnahmen
- Schrumpfaufnahmen
- Steadyline-Aufnahmen
- Zwischenelemente, Verlängerungen und Reduzierstücke

Maschinenseite

Werkstückseite



Maschinenseite	RFID-Bohrung*	L	L1	D	M	SW
		mm Zoll	mm Zoll	mm Zoll	mm Zoll	mm Zoll
M10	Nein	18,75 0.738	13 0.512	18,5 0.728	10 0.394	15 0.591
M12	Nein	21,75 0.856	15 0.591	23 0.906	12 0.472	19 0.748
M16	Nein	22,75 0.896	16 0.630	30 1.181	16 0.630	26 1.024
M20	Nein	27 1.063	18 0.709	36,5 1.437	20 0.787	32 1.260
M6	Nein	13,5 0.531	9 0.354	11 0.433	6 0.236	9 0.354
M8	Nein	17,75 0.699	11 0.433	13,5 0.531	8 0.315	11 0.433

Werkstückseite	RFID-Bohrung*	D	M
		mm Zoll	mm Zoll
M10	Nein	18,5 0.728	10 0.394
M12	Nein	23 0.906	12 0.472
M16	Nein	30 1.181	16 0.630
M20	Nein	36,5 1.437	20 0.787
M6	Nein	11 0.433	6 0.236
M8	Nein	13,5 0.531	8 0.315

Hinweis: Die Abmessungen für Maschinenseite und Werkstückseite gelten für alle Aufnahmen, die auf den Produktseiten gezeigt werden.

* Eine Bohrung für einen RFID-Datenträger ist nicht verfügbar.

HSK-A/ ISO12164-1-HSK-A

Steadyline®, Schwingungsdämpfung
– Metrisch/ Zoll

Abb. 1

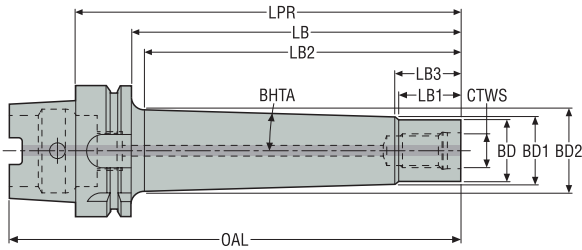
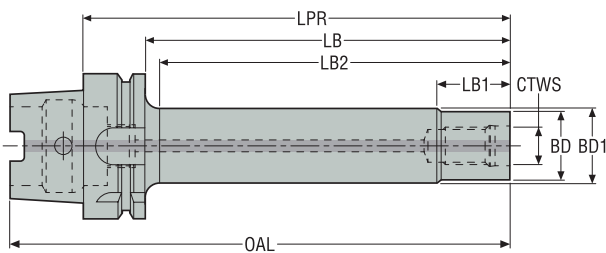


Abb. 2



- HSK-Verschlussstopfen, Kühlmittelrohre und Spannschlüssel siehe Seite(n) 395
- ISO-Attribute, siehe Seite 14

Bezeichnung	Produkt- nummer	CTMS	CTWS	LPR	LB	LB2	LB3	LB1	BD	BD2	BD1	OAL	BHTA°	Abb.	Max. Dreh- zahl	RFID- Bohrung	Aus- wuch- tung	Gewicht
				mm Zoll	mm Zoll	mm Zoll	mm Zoll	mm Zoll	mm Zoll	mm Zoll	mm Zoll	mm Zoll	mm Zoll					
E9304K82010185	02904472	HSK-A63	M10	185,0 7.283	159,0 6.260	154,2 6.071	22,8 0.898	20,0 0.787	18,5 0.728	36,6 1.441	24,0 0.945	217,0 8.543	2,75	1	0	1	PB	1,51 3.330
E9304K82012185	02904473	HSK-A63	M12	185,0 7.283	159,0 6.260	154,24 6.072	23,4 0.921	20,0 0.787	23,0 0.906	42,01 1.654	30,0 1.181	217,0 8.543	2,75	1	0	1	PB	1,9 4.190
E9304K82016235	02904476	HSK-A63	M16	235,0 9.252	193,0 7.598	190,55 7.502	23,7 0.933	20,0 0.787	30,0 1.181	53,0 2.087	37,0 1.457	267,0 10.512	2,75	1	0	1	PB	3,5 7.720
E9304K82116160	02904474	HSK-A63	M16	160,0 6.299	134,0 5.276	129,0 5.079	-	22,0 0.866	30,0 1.181	-	30,5 1.201	192,0 7.559	-	2	0	1	PB	1,4 3.090
E9304K82020235	03029798	HSK-A63	M20	235,0 9.252	193,0 7.598	186,4 7.339	29,0 1.142	24,5 0.965	36,5 1.437	60,1 2.366	45,0 1.772	267,0 10.512	2,75	1	0	1	PB	4,3 9.480
HSKA63-M20-160-K	03308049	HSK-A63	M20	160,0 6.299	134,0 5.276	131,0 5.157	-	31,0 1.220	36,5 1.437	-	37,0 1.457	192,0 7.559	-	2	0	1	PB	2,1 4.630
E9306K82012235	02904477	HSK-A100	M12	235,0 9.252	206,0 8.110	201,24 7.923	23,4 0.921	20,0 0.787	23,0 0.906	46,56 1.833	30,0 1.181	285,0 11.220	2,75	1	0	1	PB	4,0 8.820
E9306K82016235	02904479	HSK-A100	M16	235,0 9.252	206,0 8.110	201,24 7.923	23,7 0.933	20,0 0.787	30,0 1.181	54,03 2.127	37,0 1.457	285,0 11.220	2,75	1	0	1	PB	4,78 10.540
E9306K82016285	02904480	HSK-A100	M16	285,0 11.220	256,0 10.079	251,24 9.891	23,7 0.933	20,0 0.787	30,0 1.181	58,83 2.316	37,0 1.457	335,0 13.189	2,75	1	0	1	PB	5,86 12.920
E9306K82116185	02904478	HSK-A100	M16	185,0 7.283	156,0 6.142	151,0 5.945	-	22,0 0.866	30,0 1.181	-	30,5 1.201	235,0 9.252	-	2	0	1	PB	2,91 6.420
E9306K82020235	03029804	HSK-A100	M20	235,0 9.252	206,0 8.110	201,2 7.921	29,0 1.142	24,5 0.965	36,5 1.437	61,6 2.425	45,0 1.772	285,0 11.220	2,75	1	0	1	PB	5,7 12.570
E9306K82020285	03029803	HSK-A100	M20	285,0 11.220	256,0 10.079	251,2 9.890	29,0 1.142	24,5 0.965	36,5 1.437	66,4 2.614	45,0 1.772	335,0 13.189	2,75	1	0	1	PB	7,2 15.870
HSKA100-M20-185-K	03308052	HSK-A100	M20	185,0 7.283	156,0 6.142	151,0 5.945	-	31,0 1.220	36,5 1.437	-	37,0 1.457	235,0 9.252	-	2	0	1	PB	3,9 8.600
HSKA125-M16-185-K	03229658	HSK-A125	M16	185,0 7.283	156,0 6.142	130,0 5.118	-	22,0 0.866	30,0 1.181	-	30,5 1.201	248,0 9.764	-	2	0	1	PB	4,5 9.920
HSKA125-M20-225-K	03229662	HSK-A125	M20	225,0 8.858	196,0 7.717	176,0 6.929	-	31,0 1.220	36,5 1.437	-	37,0 1.457	288,0 11.339	-	2	0	1	PB	5,3 11.680

Hinweise

HSK-A

HSK-E

DIN

BT JIS

CAT

Combimaster

Graflex

Seco-Capto™

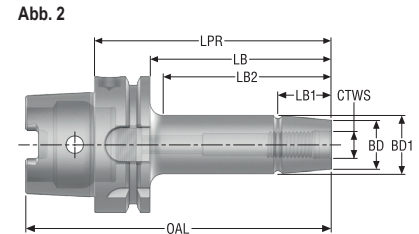
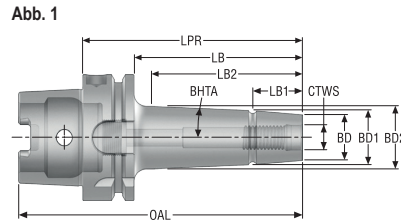
Weitere

Zubehör

Schumpf-
maschinen

HSK-A auf Combimaster
– Metrisch/ Zoll

HSK-A/ ISO12164-1-HSK-A



- HSK-Verschlussstopfen, Kühlmittelrohre und Spanschlüssel siehe Seite(n) 395
- ISO-Attribute, siehe Seite 14

Bezeichnung	Produkt- nummer	CTMS	CTWS	LPR	LB	LB2	LB1	BD	BD2	BD1	OAL	BHTA°	Abb.	RFID- Bohrung	Aus- wuch- tung	Gewicht
				mm Zoll	mm Zoll	mm Zoll	mm Zoll	mm Zoll	mm Zoll	mm Zoll	mm Zoll					
E930458200660	02643801	HSK-A63	M6	60,0 2.362	34,0 1.339	25,0 0.984	10,0 0.394	11,0 0.433	14,5 0.571	11,7 0.461	92,0 3.622	5,3	1	1	G6.3	0,7 1.540
E930458200860	02438495	HSK-A63	M8	60,0 2.362	34,0 1.339	25,0 0.984	10,0 0.394	13,5 0.531	18,5 0.728	15,7 0.618	92,0 3.622	5,3	1	1	G6.3	0,7 1.540
E930458200885	02438497	HSK-A63	M8	85,0 3.346	59,0 2.323	50,0 1.969	15,0 0.591	13,5 0.531	20,0 0.787	15,7 0.618	117,0 4.606	3,5	1	1	G6.3	0,8 1.760
E930458201060	02444885	HSK-A63	M10	60,0 2.362	34,0 1.339	25,0 0.984	10,0 0.394	18,5 0.728	23,0 0.906	19,7 0.776	92,0 3.622	6,3	1	1	G6.3	0,8 1.760
E930458201085	02444889	HSK-A63	M10	85,0 3.346	59,0 2.323	50,0 1.969	15,0 0.591	18,5 0.728	24,5 0.965	19,7 0.776	117,0 4.606	3,9	1	1	G6.3	0,8 1.760
E9304582010135	02438500	HSK-A63	M10	135,0 5.315	109,0 4.291	100,0 3.937	20,0 0.787	18,5 0.728	27,5 1.083	19,7 0.776	167,0 6.575	2,8	1	1	G6.3	1,0 2.200
E930458211060	02444948	HSK-A63	M10	60,0 2.362	34,0 1.339	25,0 0.984	10,0 0.394	18,5 0.728	-	18,5 0.728	92,0 3.622	-	2	1	G6.3	0,7 1.540
E930458201260	02444905	HSK-A63	M12	60,0 2.362	34,0 1.339	25,0 0.984	10,0 0.394	23,0 0.906	28,5 1.122	24,7 0.972	92,0 3.622	7,2	1	1	G6.3	0,8 1.760
E930458201285	02444907	HSK-A63	M12	85,0 3.346	59,0 2.323	50,0 1.969	20,0 0.787	23,0 0.906	30,0 1.181	24,7 0.972	117,0 4.606	5,0	1	1	G6.3	0,9 1.980
E9304582012110	02444894	HSK-A63	M12	110,0 4.331	84,0 3.307	75,0 2.953	25,0 0.984	23,0 0.906	31,5 1.240	24,7 0.972	142,0 5.591	3,9	1	1	G6.3	1,0 2.200
E9304582012135	02444903	HSK-A63	M12	135,0 5.315	109,0 4.291	100,0 3.937	30,0 1.181	23,0 0.906	33,0 1.299	24,7 0.972	167,0 6.575	3,4	1	1	G6.3	1,2 2.650
E930458211260	02444950	HSK-A63	M12	60,0 2.362	34,0 1.339	25,0 0.984	10,0 0.394	23,0 0.906	-	23,5 0.925	92,0 3.622	-	2	1	G6.3	0,8 1.760
E930458211285	02444953	HSK-A63	M12	85,0 3.346	59,0 2.323	50,0 1.969	20,0 0.787	23,0 0.906	-	23,5 0.925	117,0 4.606	-	2	1	G6.3	0,9 1.980
E930458201660	02444942	HSK-A63	M16	60,0 2.362	34,0 1.339	25,0 0.984	10,0 0.394	30,0 1.181	35,5 1.398	31,7 1.248	92,0 3.622	6,9	1	1	G6.3	0,9 1.980
E930458201685	02444944	HSK-A63	M16	85,0 3.346	59,0 2.323	50,0 1.969	20,0 0.787	30,0 1.181	37,0 1.457	31,7 1.248	117,0 4.606	5,0	1	1	G6.3	1,0 2.200
E9304582016110	02444908	HSK-A63	M16	110,0 4.331	84,0 3.307	75,0 2.953	25,0 0.984	30,0 1.181	38,5 1.516	31,7 1.248	142,0 5.591	3,9	1	1	G6.3	1,2 2.650
E9304582016135	02444910	HSK-A63	M16	135,0 5.315	109,0 4.291	100,0 3.937	30,0 1.181	30,0 1.181	40,0 1.575	31,7 1.248	167,0 6.575	3,4	1	1	G6.3	1,4 3.090
E9304582016185	02444912	HSK-A63	M16	185,0 7.283	159,0 6.260	150,0 5.906	35,0 1.378	30,0 1.181	50,0 1.969	31,7 1.248	217,0 8.543	4,5	1	1	G6.3	2,1 4.630
E930458211685	02438506	HSK-A63	M16	85,0 3.346	59,0 2.323	50,0 1.969	20,0 0.787	30,0 1.181	-	30,5 1.201	117,0 4.606	-	2	1	G6.3	1,0 2.200
E9304582116110	02438507	HSK-A63	M16	110,0 4.331	84,0 3.307	77,0 3.031	25,0 0.984	30,0 1.181	-	30,5 1.201	142,0 5.591	-	2	1	G6.3	1,1 2.430
E9304582116135	02438508	HSK-A63	M16	135,0 5.315	109,0 4.291	100,0 3.937	30,0 1.181	30,0 1.181	-	30,5 1.201	167,0 6.575	-	2	1	G6.3	1,2 2.650
E930458202065	02971293	HSK-A63	M20	65,0 2.559	39,0 1.535	30,0 1.181	10,0 0.394	36,5 1.437	44,5 1.752	37,5 1.476	97,0 3.819	6,4	1	1	G6.3	1,0 2.200

Bezeichnung	Produkt- nummer	CTMS	CTWS	LPR	LB	LB2	LB1	BD	BD2	BD1	OAL	BHTA°	Abb.	RFID- Bohrung	Aus- wuch- tung	Gewicht
				mm Zoll	mm Zoll	mm Zoll	mm Zoll	mm Zoll	mm Zoll	mm Zoll	mm Zoll	mm Zoll				
E9304582120110	02971294	HSK-A63	M20	110,0 4.331	84,0 3.307	75,0 2.953	25,0 0.984	36,5 1.437	-	37,0 1.457	142,0 5.591	-	2	1	G6.3	1,2 2.650
HSKA63-M20-085	03308047	HSK-A63	M20	85,0 3.346	59,0 2.323	50,0 1.969	20,0 0.787	36,5 1.437	-	37,0 1.457	117,0 4.606	-	2	1	PB	1,1 2.430
HSKA63-M20-135	03308048	HSK-A63	M20	135,0 5.315	109,0 4.291	100,0 3.937	30,0 1.181	36,5 1.437	-	37,0 1.457	167,0 6.575	-	2	1	G6.3	1,4 3.090
HSKA63-M20-185	03308050	HSK-A63	M20	185,0 7.283	159,0 6.260	150,0 5.906	35,0 1.378	36,5 1.437	-	37,0 1.457	217,0 8.543	-	2	1	G6.3	1,8 3.970
E930658201085	02445323	HSK-A100	M10	85,0 3.346	56,0 2.205	50,0 1.969	15,0 0.591	18,5 0.728	27,0 1.063	19,7 0.776	135,0 5.315	7,6	1	1	G6.3	2,2 4.850
E930658201285	02445356	HSK-A100	M12	85,0 3.346	56,0 2.205	50,0 1.969	20,0 0.787	23,0 0.906	35,0 1.378	24,7 0.972	135,0 5.315	9,7	1	1	G6.3	2,3 5.070
E9306582012110	02445326	HSK-A100	M12	110,0 4.331	81,0 3.189	75,0 2.953	25,0 0.984	23,0 0.906	38,0 1.496	24,7 0.972	160,0 6.299	7,6	1	1	G6.3	2,4 5.290
E9306582012135	02445329	HSK-A100	M12	135,0 5.315	106,0 4.173	100,0 3.937	30,0 1.181	23,0 0.906	41,0 1.614	24,7 0.972	185,0 7.283	6,6	1	1	G6.3	2,6 5.730
E9306582012185	02445333	HSK-A100	M12	185,0 7.283	156,0 6.142	150,0 5.906	30,0 1.181	23,0 0.906	42,5 1.673	24,7 0.972	235,0 9.252	4,2	1	1	G6.3	2,9 6.390
E930658201685	02445390	HSK-A100	M16	85,0 3.346	56,0 2.205	50,0 1.969	20,0 0.787	30,0 1.181	42,5 1.673	31,7 1.248	135,0 5.315	10,2	1	1	G6.3	2,4 5.290
E9306582016135	02445366	HSK-A100	M16	135,0 5.315	106,0 4.173	100,0 3.937	30,0 1.181	30,0 1.181	49,0 1.929	31,7 1.248	185,0 7.283	7,0	1	1	G6.3	2,9 6.390
E9306582016185	02445388	HSK-A100	M16	185,0 7.283	156,0 6.142	150,0 5.906	35,0 1.378	30,0 1.181	50,0 1.969	31,7 1.248	235,0 9.252	4,5	1	1	G6.3	3,4 7.500
E9306582016235	02445389	HSK-A100	M16	235,0 9.252	206,0 8.110	200,0 7.874	35,0 1.378	30,0 1.181	55,0 2.165	31,7 1.248	285,0 11.220	4,0	1	1	G6.3	4,1 9.040
E9306582020135	02928179	HSK-A100	M20	135,0 5.315	106,0 4.173	100,0 3.937	30,0 1.181	36,5 1.437	54,5 2.146	37,5 1.476	185,0 7.283	6,9	1	1	G6.3	3,1 6.830
HSKA100-M20-085	03308051	HSK-A100	M20	85,0 3.346	56,0 2.205	50,0 1.969	20,0 0.787	36,5 1.437	-	37,0 1.457	135,0 5.315	-	2	1	G6.3	2,4 5.290
HSKA125-M16-085	03229655	HSK-A125	M16	85,0 3.346	56,0 2.205	35,0 1.378	20,0 0.787	30,0 1.181	-	30,5 1.201	148,0 5.827	-	2	1	PB	3,6 7.940
HSKA125-M16-135	03229656	HSK-A125	M16	135,0 5.315	106,0 4.173	85,0 3.346	35,0 1.378	30,0 1.181	-	30,5 1.201	198,0 7.795	-	2	1	PB	3,9 8.600
HSKA125-M16-185-VF6	03240292	HSK-A125	M16	185,0 7.283	156,0 6.142	150,0 5.906	60,0 2.362	30,0 1.181	54,9 2.161	30,0 1.181	248,0 9.764	7,88	1	1	PB	4,6 10.140
HSKA125-M20-075	03229659	HSK-A125	M20	75,0 2.953	46,0 1.811	30,0 1.181	10,0 0.394	36,5 1.437	-	37,0 1.457	138,0 5.433	-	2	1	PB	3,7 8.160
HSKA125-M20-135	03229660	HSK-A125	M20	135,0 5.315	106,0 4.173	90,0 3.543	30,0 1.181	36,5 1.437	-	37,0 1.457	198,0 7.795	-	2	1	PB	4,1 9.040
HSKA125-M20-185-VF6	03240293	HSK-A125	M20	185,0 7.283	156,0 6.142	150,0 5.906	73,0 2.874	36,5 1.437	62,9 2.476	36,5 1.437	248,0 9.764	9,73	1	1	PB	5,0 11.020

Hinweise
HSK-A
HSK-E
DIN
BT JIS
CAT
Combimaster
Graflex
Seco-Capto™
Weitere
Zubehör
Schumpf-
maschinen

Steadyline®, Schwingungsdämpfung
– Metrisch/ Zoll

DIN 69871-ADB



Abb. 1

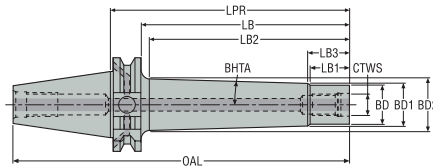
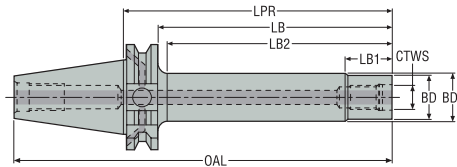


Abb. 2



• ISO-Attribute, siehe Seite 14

Bezeichnung	Produkt- nummer	CTMS	CTWS	LPR	LB	LB2	LB1	BD	BD2	BD1	OAL	BHTA°	Abb.	Max. Dreh- zahl	RFID- Bohrung	Aus- wuch- tung	Gewicht
				mm Zoll	mm Zoll	mm Zoll	mm Zoll	mm Zoll	mm Zoll	mm Zoll	mm Zoll	mm Zoll					
E3469K82012185	02904485	DIN40 ADB	M12	185,0 7.283	165,9 6.531	130,12 5.123	20,0 0.787	23,0 0.906	42,7 1.681	30,0 1.181	253,4 9.976	2,75	1	0	1	PB	2,2 4.850
E3469K82116160	02904486	DIN40 ADB	M16	160,0 6.299	140,9 5.547	135,9 5.350	22,0 0.866	30,0 1.181	–	30,5 1.201	228,4 8.992	–	2	0	1	PB	1,7 3.750
DIN40ADB-M20-160-K	03308042	DIN40 ADB	M20	160,0 6.299	140,9 5.547	137,9 5.429	31,0 1.220	36,5 1.437	–	37,0 1.457	228,4 8.992	–	2	0	1	PB	2,1 4.630
E3471K82116185	02904490	DIN50 ADB	M16	185,0 7.283	165,9 6.531	160,9 6.335	22,0 0.866	30,0 1.181	–	30,5 1.201	286,75 11.289	–	2	0	1	PB	3,5 7.720
DIN50ADB-M20-185-K	03308045	DIN50 ADB	M20	185,0 7.283	165,9 6.531	160,9 6.335	31,0 1.220	36,5 1.437	–	37,0 1.457	286,75 11.289	–	2	0	1	PB	4,6 10.140

Ersatzteile, im Lieferumfang enthalten

Aufnahme	Dichtschraube
DIN40	950A0406
DIN50	950A0606



DIN 69871-ADB

DIN 69871 auf Combimaster
- Metrisch/ Zoll

Abb. 1

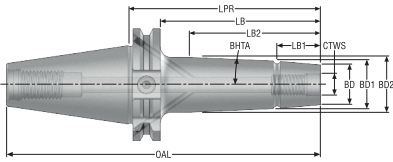
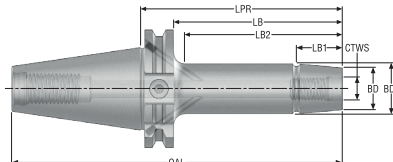


Abb. 2



• ISO-Attribute, siehe Seite 14

Bezeichnung	Produkt- nummer	CTMS	CTWS	LPR	LB	LB2	LB1	BD	BD2	BD1	OAL	BHTA°	Abb.	RFID- Bohrung	Aus- wuch- tung	Gewicht
				mm Zoll	mm Zoll	mm Zoll	mm Zoll	mm Zoll	mm Zoll	mm Zoll	mm Zoll	mm Zoll				
DIN40ADB-M20-060-V	03308039	DIN40 ADB	M20	60,0 2.362	40,9 1.610	25,0 0.984	10,0 0.394	36,5 1.437	44,0 1.732	37,0 1.457	128,4 5.055	12,23	1	1	G6.3	1,1 2.430
E346958212085	02971302	DIN40 ADB	M20	85,0 3.346	65,9 2.594	60,0 2.362	20,0 0.787	36,5 1.437	-	37,0 1.457	153,4 6.039	-	2	1	G6.3	1,2 2.650
DIN40ADB-M20-110	03308040	DIN40 ADB	M20	110,0 4.331	90,9 3.579	75,0 2.953	25,0 0.984	36,5 1.437	-	37,0 1.457	178,4 7.024	-	2	1	G6.3	1,4 3.090
DIN40ADB-M20-135	03308041	DIN40 ADB	M20	135,0 5.315	115,9 4.563	100,0 3.937	30,0 1.181	36,5 1.437	-	37,0 1.457	203,4 8.008	-	2	1	G6.3	1,6 3.530
DIN40ADB-M20-185	03308043	DIN40 ADB	M20	185,0 7.283	165,9 6.531	150,0 5.906	35,0 1.378	36,5 1.437	-	37,0 1.457	253,4 9.976	-	2	1	G6.3	2,0 4.410
E347158202095	02971303	DIN50 ADB	M20	95,0 3.740	75,9 2.988	65,0 2.559	25,0 0.984	36,5 1.437	50,5 1.988	37,5 1.476	196,75 7.746	9,3	1	1	G6.3	3,3 7.280
DIN50ADB-M20-145	03308044	DIN50 ADB	M20	145,0 5.709	125,9 4.957	100,0 3.937	30,0 1.181	36,5 1.437	-	37,0 1.457	246,75 9.715	-	2	1	G6.3	3,4 7.500
DIN50ADB-M20-295-V	03308046	DIN50 ADB	M20	295,0 11.614	275,9 10.862	250,0 9.843	35,0 1.378	36,5 1.437	68,0 2.677	37,0 1.457	396,75 15.620	4,06	1	1	G6.3	7,2 15.870

Ersatzteile, im Lieferumfang enthalten

Aufnahme	Dichtschaube
DIN40	950A0406
DIN50	950A0606



Hinweise

HSK-A

HSK-E

DIN

BT JIS

CAT

Combimaster

Graflex

Seco-Capto™

Weitere

Zubehör

Schrumpf-
maschinen

DIN/CAT (kombiniert) auf Combimaster
– Metrisch/ Zoll

DIN/CAT (Kombiniert)



Abb. 1

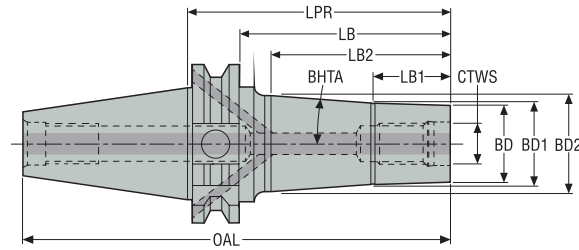
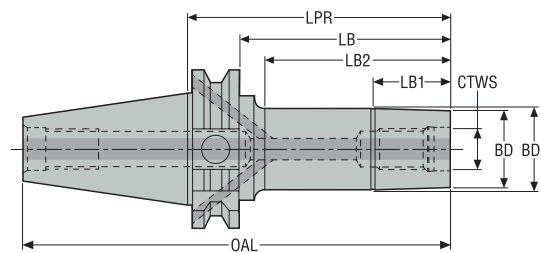


Abb. 2



• ISO-Attribute, siehe Seite 14

Bezeichnung	Produkt- nummer	CTMS	CTWS	LPR	LB	LB2	LB1	BD	BD2	BD1	OAL	BHTA°	Abb.	RFID- Bohrung	Aus- wuch- tung	Gewicht
				mm Zoll	mm Zoll	mm Zoll	mm Zoll	mm Zoll	mm Zoll	mm Zoll	mm Zoll					
E347658200660	02628844	DIN40 ADB/ CAT40	M6	60,0 2.362	41,0 1.614	25,0 0.984	10,0 0.394	11,0 0.433	14,5 0.571	11,7 0.461	128,4 5.055	5,3	1	1	G6.3	1,0 2.200
E347658200860	02438484	DIN40 ADB/ CAT40	M8	60,0 2.362	41,0 1.614	25,0 0.984	10,0 0.394	13,5 0.531	18,5 0.728	15,7 0.618	128,4 5.055	5,3	1	1	G6.3	1,0 2.200
E347658201040	02444577	DIN40 ADB/ CAT40	M10	40,0 1.575	21,0 0.827	5,0 0.197	5,0 0.197	18,5 0.728	-	19,7 0.776	108,4 4.268	6,8	1	1	G6.3	1,0 2.200
E347658201060	02444588	DIN40 ADB/ CAT40	M10	60,0 2.362	41,0 1.614	25,0 0.984	10,0 0.394	18,5 0.728	23,0 0.906	19,7 0.776	128,4 5.055	6,3	1	1	G6.3	1,0 2.200
E347658201085	02444594	DIN40 ADB/ CAT40	M10	85,0 3.346	66,0 2.598	50,0 1.969	15,0 0.591	18,5 0.728	24,5 0.965	19,7 0.776	153,4 6.039	3,9	1	1	G6.3	1,1 2.430
E3476582010135	02438487	DIN40 ADB/ CAT40	M10	135,0 5.315	116,0 4.567	100,0 3.937	20,0 0.787	18,5 0.728	27,5 1.083	19,7 0.776	203,4 8.008	2,8	1	1	G6.3	1,3 2.870
E347658211060	02444670	DIN40 ADB/ CAT40	M10	60,0 2.362	41,0 1.614	25,0 0.984	10,0 0.394	18,5 0.728	-	18,5 0.728	128,4 5.055	-	2	1	G6.3	1,0 2.200
E347658201240	02444621	DIN40 ADB/ CAT40	M12	40,0 1.575	21,0 0.827	5,0 0.197	5,0 0.197	23,0 0.906	24,7 0.972	24,7 0.972	108,4 4.268	9,6	1	1	G6.3	1,0 2.200
E347658201260	02444623	DIN40 ADB/ CAT40	M12	60,0 2.362	41,0 1.614	25,0 0.984	10,0 0.394	23,0 0.906	28,5 1.122	24,7 0.972	128,4 5.055	7,2	1	1	G6.3	1,1 2.430
E347658201285	02444637	DIN40 ADB/ CAT40	M12	85,0 3.346	66,0 2.598	50,0 1.969	20,0 0.787	23,0 0.906	30,0 1.181	24,7 0.972	153,4 6.039	5,0	1	1	G6.3	1,2 2.650
E3476582012110	02444600	DIN40 ADB/ CAT40	M12	110,0 4.331	91,0 3.583	75,0 2.953	25,0 0.984	23,0 0.906	31,5 1.240	24,7 0.972	178,4 7.024	3,9	1	1	G6.3	1,3 2.870
E3476582012185	02438489	DIN40 ADB/ CAT40	M12	185,0 7.283	166,0 6.535	150,0 5.906	30,0 1.181	23,0 0.906	42,5 1.673	24,7 0.972	253,4 9.976	4,2	1	1	G6.3	1,8 3.970
E347658211260	02444672	DIN40 ADB/ CAT40	M12	60,0 2.362	41,0 1.614	25,0 0.984	10,0 0.394	23,0 0.906	-	23,5 0.925	128,4 5.055	-	2	1	G6.3	1,1 2.430
E347658211285	02444673	DIN40 ADB/ CAT40	M12	85,0 3.346	66,0 2.598	50,0 1.969	20,0 0.787	23,0 0.906	-	23,5 0.925	153,4 6.039	-	2	1	G6.3	1,1 2.430
E347658201640	02444659	DIN40 ADB/ CAT40	M16	40,0 1.575	21,0 0.827	5,0 0.197	5,0 0.197	30,0 1.181	31,7 1.248	31,7 1.248	108,4 4.268	9,6	1	1	G6.3	1,0 2.200
E347658201660	02444662	DIN40 ADB/ CAT40	M16	60,0 2.362	41,0 1.614	25,0 0.984	10,0 0.394	30,0 1.181	35,5 1.398	31,7 1.248	128,4 5.055	7,2	1	1	G6.3	1,1 2.430

Bezeichnung	Produkt- nummer	CTMS	CTWS	LPR	LB	LB2	LB1	BD	BD2	BD1	OAL	BHTA°	Abb.	RFID- Bohrung	Aus- wuch- tung	Gewicht
				mm Zoll	mm Zoll	mm Zoll	mm Zoll	mm Zoll	mm Zoll	mm Zoll	mm Zoll	mm Zoll				
E347658201685	02444664	DIN40 ADB/ CAT40	M16	85,0 3.346	66,0 2.598	50,0 1.969	20,0 0.787	30,0 1.181	37,0 1.457	31,7 1.248	153,4 6.039	5,0	1	1	G6.3	1,3 2.870
E3476582016110	02444650	DIN40 ADB/ CAT40	M16	110,0 4.331	91,0 3.583	75,0 2.953	25,0 0.984	30,0 1.181	38,5 1.516	31,7 1.248	178,4 7.024	3,9	1	1	G6.3	1,5 3.310
E3476582016135	02444652	DIN40 ADB/ CAT40	M16	135,0 5.315	116,0 4.567	100,0 3.937	30,0 1.181	30,0 1.181	40,5 1.594	31,7 1.248	203,4 8.008	3,6	1	1	G6.3	1,7 3.750
E3476582016185	02444656	DIN40 ADB/ CAT40	M16	185,0 7.283	166,0 6.535	150,0 5.906	35,0 1.378	30,0 1.181	43,5 1.713	31,7 1.248	253,4 9.976	2,9	1	1	G6.3	2,1 4.630
E347658211685	02438490	DIN40 ADB/ CAT40	M16	85,0 3.346	66,0 2.598	50,0 1.969	20,0 0.787	30,0 1.181	-	30,5 1.201	153,4 6.039	-	2	1	G6.3	1,2 2.650
E3476582116110	02438491	DIN40 ADB/ CAT40	M16	110,0 4.331	91,0 3.583	75,0 2.953	25,0 0.984	30,0 1.181	-	30,5 1.201	178,4 7.024	-	2	1	G6.3	1,4 3.090
E3476582116135	02438492	DIN40 ADB/ CAT40	M16	135,0 5.315	116,0 4.567	100,0 3.937	30,0 1.181	30,0 1.181	-	30,5 1.201	203,4 8.008	-	2	1	G6.3	1,5 3.310
E347858201295	02444754	DIN50 ADB/ CAT50	M12	95,0 3.740	76,0 2.992	50,0 1.969	20,0 0.787	23,0 0.906	35,0 1.378	24,7 0.972	196,7 7.744	9,7	1	1	G6.3	3,3 7.280
E3478582012145	02444725	DIN50 ADB/ CAT50	M12	145,0 5.709	126,0 4.961	100,0 3.937	30,0 1.181	23,0 0.906	41,0 1.614	24,7 0.972	246,7 9.713	6,6	1	1	G6.3	3,6 7.940
E3478582012195	02444726	DIN50 ADB/ CAT50	M12	195,0 7.677	176,0 6.929	150,0 5.906	30,0 1.181	23,0 0.906	42,5 1.673	24,7 0.972	296,7 11.681	4,2	1	1	G6.3	3,9 8.600
E3478582012245	02444732	DIN50 ADB/ CAT50	M12	245,0 9.646	226,0 8.898	200,0 7.874	30,0 1.181	23,0 0.906	47,5 1.870	24,7 0.972	346,7 13.650	3,8	1	1	G6.3	4,5 9.920
E347858201695	02444763	DIN50 ADB/ CAT50	M16	95,0 3.740	76,0 2.992	50,0 1.969	20,0 0.787	30,0 1.181	42,5 1.673	31,7 1.248	196,7 7.744	10,2	1	1	G6.3	3,4 7.500
E3478582016145	02444755	DIN50 ADB/ CAT50	M16	145,0 5.709	126,0 4.961	100,0 3.937	30,0 1.181	30,0 1.181	49,0 1.929	31,7 1.248	246,7 9.713	7,0	1	1	G6.3	4,1 9.040
E3478582016195	02444756	DIN50 ADB/ CAT50	M16	195,0 7.677	176,0 6.929	150,0 5.906	35,0 1.378	30,0 1.181	50,0 1.969	31,7 1.248	296,7 11.681	4,5	1	1	G6.3	4,4 9.700
E3478582016245	02444757	DIN50 ADB/ CAT50	M16	245,0 9.646	226,0 8.898	200,0 7.874	35,0 1.378	30,0 1.181	55,0 2.165	31,7 1.248	346,7 13.650	4,0	1	1	G6.3	5,1 11.240
E3478582016295	02444759	DIN50 ADB/ CAT50	M16	295,0 11.614	276,0 10.866	250,0 9.843	35,0 1.378	30,0 1.181	59,5 2.343	31,7 1.248	396,7 15.618	3,7	1	1	G6.3	5,8 12.790

Ersatzteile, im Lieferumfang enthalten

Aufnahme	Dichtschaube
DIN40	950A0406
DIN50	950A0606



Hinweise

HSK-A

HSK-E

DIN

BT JIS

CAT

Combimaster

Graflex

Seco-Capto™

Weitere

Zubehör

Schumpf-
maschinen

Steadyline®, Schwingungsdämpfung
– Metrisch/ Zoll

BT JIS B 6339-ADB



Abb. 1

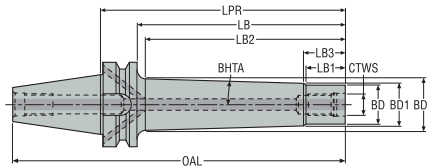
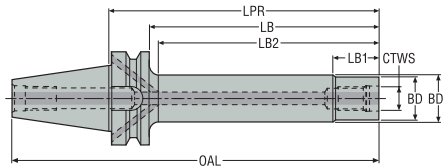


Abb. 2



• ISO-Attribute, siehe Seite 14

Bezeichnung	Produkt- nummer	CTMS	CTWS	LPR	LB	LB2	LB3	LB1	BD	BD2	BD1	OAL	BHTA°	Abb.	Max. Dreh- zahl	RFID- Bohrung	Aus- wuch- tung	Gewicht
				mm Zoll	mm Zoll	mm Zoll	mm Zoll	mm Zoll	mm Zoll	mm Zoll	mm Zoll	mm Zoll						kg lbs
E3414K82012185	02904500	BT40 ADB	M12	185,0 7.283	158,0 6.220	153,24 6.033	24,0 0.945	20,0 0.787	23,0 0.906	41,9 1.650	30,0 1.181	250,4 9.858	2,75	1	0	1	PB	2,2 4.850
E3414K82016185	02904502	BT40 ADB	M16	185,0 7.283	158,0 6.220	153,24 6.033	24,0 0.945	20,0 0.787	30,0 1.181	49,4 1.945	37,0 1.457	250,4 9.858	2,75	1	0	1	PB	2,8 6.170
E3414K82116160	02904501	BT40 ADB	M16	160,0 6.299	133,0 5.236	128,0 5.039	–	22,0 0.866	30,0 1.181	–	30,5 1.201	225,4 8.874	–	2	0	1	PB	2,0 4.410
BT40ADB-M20-160-K	03308016	BT40 ADB	M20	160,0 6.299	133,0 5.236	130,0 5.118	–	31,0 1.220	36,5 1.437	–	37,0 1.457	225,4 8.874	–	2	0	1	PB	5,0 11.020
E3416K82016235	02904505	BT50 ADB	M16	235,0 9.252	197,0 7.756	192,24 7.569	24,0 0.945	20,0 0.787	30,0 1.181	53,2 2.094	37,0 1.457	336,8 13.260	2,75	1	0	1	PB	6,1 13.450
E3416K82016285	02904506	BT50 ADB	M16	285,0 11.220	247,0 9.724	242,24 9.537	24,0 0.945	20,0 0.787	30,0 1.181	57,0 2.244	37,0 1.457	386,8 15.228	2,75	1	0	1	PB	7,2 15.870
E3416K82116185	02904504	BT50 ADB	M16	185,0 7.283	147,0 5.787	142,0 5.591	–	22,0 0.866	30,0 1.181	–	30,5 1.201	286,8 11.291	–	2	0	1	PB	4,4 9.700
BT50ADB-M20-185-K	03308018	BT50 ADB	M20	185,0 7.283	147,0 5.787	142,0 5.591	–	31,0 1.220	36,5 1.437	–	37,0 1.457	286,8 11.291	–	2	0	1	PB	5,1 11.240

Ersatzteile, im Lieferumfang enthalten

Aufnahme	Dichtschraube
BT40	950A0406
BT50	950A0606



BT JIS B 6339-ADB

BT JIS auf Combimaster
– Metrisch/ Zoll

Abb. 1

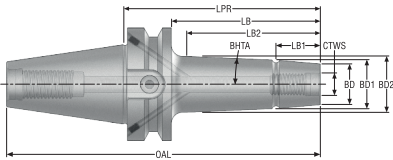
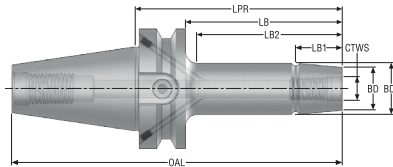


Abb. 2



• ISO-Attribute, siehe Seite 14

Bezeichnung	Produkt- nummer	CTMS	CTWS	LPR	LB	LB2	LB1	BD	BD2	BD1	OAL	BHTA*	Abb.	RFID- Bohrung	Aus- wuch- tung	Gewicht
				mm Zoll	mm Zoll	mm Zoll	mm Zoll	mm Zoll	mm Zoll	mm Zoll	mm Zoll	mm Zoll				
E341458200660	02643832	BT40 ADB	M6	60,0 2.362	33,0 1.299	25,0 0.984	10,0 0.394	11,0 0.433	14,5 0.571	11,7 0.461	125,4 4.937	5,3	1	1	G6.3	1,0 2.200
E341458210860	02444289	BT40 ADB	M8	60,0 2.362	33,0 1.299	25,0 0.984	10,0 0.394	13,5 0.531	–	14,5 0.571	125,4 4.937	–	2	1	G6.3	1,0 2.200
E341458201060	02444177	BT40 ADB	M10	60,0 2.362	33,0 1.299	25,0 0.984	10,0 0.394	18,5 0.728	23,0 0.906	19,7 0.776	125,4 4.937	6,3	1	1	G6.3	1,1 2.430
E341458211060	02444314	BT40 ADB	M10	60,0 2.362	33,0 1.299	25,0 0.984	10,0 0.394	18,5 0.728	–	19,7 0.776	125,4 4.937	–	2	1	G6.3	1,1 2.430
E341458201085	02444181	BT40 ADB	M10	85,0 3.346	58,0 2.283	50,0 1.969	15,0 0.591	18,5 0.728	24,5 0.965	19,7 0.776	150,4 5.921	3,9	1	1	G6.3	1,1 2.430
E341458201035	02444160	BT40 ADB	M10	135,0 5.315	108,0 4.252	100,0 3.937	20,0 0.787	18,5 0.728	27,5 1.083	19,7 0.776	200,4 7.890	2,8	1	1	G6.3	1,3 2.870
E341458201240	02444230	BT40 ADB	M12	40,0 1.575	13,0 0.512	5,0 0.197	5,0 0.197	23,0 0.906	24,7 0.972	24,7 0.972	105,4 4.150	9,6	1	1	G6.3	1,0 2.200
E341458201260	02444239	BT40 ADB	M12	60,0 2.362	33,0 1.299	25,0 0.984	10,0 0.394	23,0 0.906	28,5 1.122	24,7 0.972	125,4 4.937	7,2	1	1	G6.3	1,1 2.430
E341458211260	02444315	BT40 ADB	M12	60,0 2.362	33,0 1.299	25,0 0.984	10,0 0.394	23,0 0.906	–	23,5 0.925	125,4 4.937	–	2	1	G6.3	1,1 2.430
E341458201285	02444242	BT40 ADB	M12	85,0 3.346	58,0 2.283	50,0 1.969	20,0 0.787	23,0 0.906	30,0 1.181	24,7 0.972	150,4 5.921	5,0	1	1	G6.3	1,2 2.650
E341458211285	02444321	BT40 ADB	M12	85,0 3.346	58,0 2.283	50,0 1.969	20,0 0.787	23,0 0.906	–	23,5 0.925	150,4 5.921	–	2	1	G6.3	1,1 2.430
E3414582012110	02444182	BT40 ADB	M12	110,0 4.331	83,0 3.268	75,0 2.953	25,0 0.984	23,0 0.906	31,5 1.240	24,7 0.972	175,4 6.906	3,9	1	1	G6.3	1,3 2.870
E3414582012135	02444183	BT40 ADB	M12	135,0 5.315	108,0 4.252	100,0 3.937	30,0 1.181	23,0 0.906	33,0 1.299	24,7 0.972	200,4 7.890	3,4	1	1	G6.3	1,4 3.090
E341458201640	02444275	BT40 ADB	M16	40,0 1.575	13,0 0.512	5,0 0.197	5,0 0.197	30,0 1.181	31,7 1.248	31,7 1.248	105,4 4.150	9,6	1	1	G6.3	1,0 2.200
E341458201660	02444280	BT40 ADB	M16	60,0 2.362	33,0 1.299	25,0 0.984	10,0 0.394	30,0 1.181	35,5 1.398	31,7 1.248	125,4 4.937	7,2	1	1	G6.3	1,2 2.650
E341458201685	02444283	BT40 ADB	M16	85,0 3.346	58,0 2.283	50,0 1.969	20,0 0.787	30,0 1.181	37,0 1.457	31,7 1.248	150,4 5.921	5,0	1	1	G6.3	1,3 2.870
E3414582016110	02444243	BT40 ADB	M16	110,0 4.331	83,0 3.268	75,0 2.953	25,0 0.984	30,0 1.181	38,5 1.516	31,7 1.248	175,4 6.906	3,9	1	1	G6.3	1,5 3.310
E3414582016135	02444252	BT40 ADB	M16	135,0 5.315	108,0 4.252	100,0 3.937	30,0 1.181	30,0 1.181	40,5 1.594	31,7 1.248	200,4 7.890	3,6	1	1	G6.3	1,7 3.750
E3414582016185	02444269	BT40 ADB	M16	185,0 7.283	158,0 6.220	150,0 5.906	35,0 1.378	30,0 1.181	50,0 1.969	31,7 1.248	250,4 9.858	4,5	1	1	G6.3	2,4 5.290
E341458212045	02971297	BT40 ADB	M20	45,0 1.772	18,0 0.709	10,0 0.394	5,0 0.197	36,5 1.437	–	37,0 1.457	110,4 4.346	–	2	1	G6.3	1,1 2.430
E341458212085	02971298	BT40 ADB	M20	85,0 3.346	58,0 2.283	50,0 1.969	20,0 0.787	36,5 1.437	–	37,0 1.457	150,4 5.921	–	2	1	G6.3	1,3 2.870
E3414582020110	02928181	BT40 ADB	M20	110,0 4.331	83,0 3.268	75,0 2.953	25,0 0.984	36,5 1.437	44,5 1.752	37,5 1.476	175,4 6.906	4,0	1	1	G6.3	1,6 3.530

Hinweise

HSK-A

HSK-E

DIN

BT JIS

CAT

Combimaster

Grafix

Seco-Capto™

Weitere

Zubehör

Schrumpf-
maschinen

Hinweise	Bezeichnung	Produkt- nummer	CTMS	CTWS	LPR	LB	LB2	LB1	BD	BD2	BD1	OAL	BHTA°	Abb.	RFID- Bohrung	Aus- wuch- tung	Gewicht
					mm Zoll	mm Zoll	mm Zoll	mm Zoll	mm Zoll	mm Zoll	mm Zoll	mm Zoll	mm Zoll				
HSK-A	BT40ADB-M20-135	03308015	BT40 ADB	M20	135,0 5.315	108,0 4.252	100,0 3.937	30,0 1.181	36,5 1.437	-	37,0 1.457	200,4 7.890	-	2	1	G6.3	1,7 3.750
	BT40ADB-M20-185	03308017	BT40 ADB	M20	185,0 7.283	158,0 6.220	150,0 5.906	35,0 1.378	36,5 1.437	-	37,0 1.457	250,4 9.858	-	2	1	G6.3	2,1 4.630
HSK-E	E341658201295	02444349	BT50 ADB	M12	95,0 3.740	57,0 2.244	50,0 1.969	20,0 0.787	23,0 0.906	35,0 1.378	24,7 0.972	196,8 7.748	9,7	1	1	G6.3	3,8 8.380
	E3416582012145	02444323	BT50 ADB	M12	145,0 5.709	107,0 4.213	100,0 3.937	30,0 1.181	23,0 0.906	41,0 1.614	24,7 0.972	246,8 9.717	6,6	1	1	G6.3	4,1 9.040
DIN	E3416582012195	02444326	BT50 ADB	M12	195,0 7.677	157,0 6.181	150,0 5.906	30,0 1.181	23,0 0.906	42,5 1.673	24,7 0.972	296,8 11.685	4,2	1	1	G6.3	4,4 9.700
	E341658201695	02444382	BT50 ADB	M16	95,0 3.740	57,0 2.244	50,0 1.969	20,0 0.787	30,0 1.181	42,5 1.673	31,7 1.248	196,8 7.748	10,2	1	1	G6.3	3,9 8.600
BT JIS	E3416582016145	02444378	BT50 ADB	M16	145,0 5.709	107,0 4.213	100,0 3.937	30,0 1.181	30,0 1.181	49,0 1.929	31,7 1.248	246,8 9.717	7,0	1	1	G6.3	4,4 9.700
	E3416582016195	02444380	BT50 ADB	M16	195,0 7.677	157,0 6.181	150,0 5.906	35,0 1.378	30,0 1.181	50,0 1.969	31,7 1.248	296,9 11.689	4,5	1	1	G6.3	4,8 10.580
CAT	E3416582016245	02444381	BT50 ADB	M16	245,0 9.646	207,0 8.150	200,0 7.874	35,0 1.378	30,0 1.181	55,0 2.165	31,7 1.248	346,8 13.654	4,0	1	1	G6.3	5,4 11.900
	E3416582016295	02453355	BT50 ADB	M16	295,0 11.614	257,0 10.118	250,0 9.843	35,0 1.378	30,0 1.181	59,5 2.343	31,7 1.248	396,8 15.622	3,7	1	1	G6.3	6,3 13.890
Combimaster	E341658202095	02928182	BT50 ADB	M20	95,0 3.740	57,0 2.244	50,0 1.969	20,0 0.787	36,5 1.437	48,5 1.909	37,5 1.476	196,8 7.748	10,4	1	1	G6.3	4,0 8.820
	BT50ADB-M20-145	03308019	BT50 ADB	M20	145,0 5.709	107,0 4.213	100,0 3.937	30,0 1.181	36,5 1.437	-	37,0 1.457	246,8 9.717	-	2	1	G6.3	4,3 9.480
Schrumpf- maschinen	BT50ADB-M20-295-V	03308020	BT50 ADB	M20	295,0 11.614	257,0 10.118	249,0 9.803	35,0 1.378	36,5 1.437	68,0 2.677	37,0 1.457	396,8 15.622	4,8	1	1	G6.3	7,8 17.200

Ersatzteile, im Lieferumfang enthalten

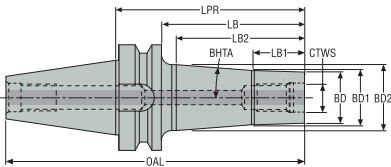
Aufnahme	Dichtschaube
BT40	950A0406
BT50	950A0606



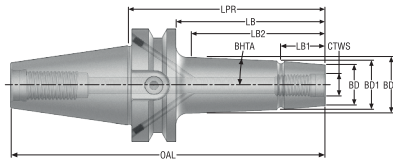
BT-Steilkegel-Aufnahmen-AD/ADB

BT -Steilkegel-Aufnahme auf Combimaster
- Metrisch/ Zoll

Abb. 1



Design 2



• ISO-Attribute, siehe Seite 14

Bezeichnung	Produkt- nummer	CTMS	CTWS	LPR	LB	LB2	LB1	BD2	BD1	BD	OAL	BHTA*	Abb.	RFID- Bohrung	Aus- wuch- tung	Gewicht
				mm Zoll	mm Zoll	mm Zoll	mm Zoll	mm Zoll	mm Zoll	mm Zoll	mm Zoll	mm Zoll				
E400258201060	02998769	BT30 TF AD	M10	60,0 2.362	38,0 1.496	35,0 1.378	15,0 0.591	23,5 0.925	19,7 0.776	18,5 0.728	108,4 4.268	5,4	1	0	G2.5	0,5 1.100
E400258201260	02998770	BT30 TF AD	M12	60,0 2.362	38,0 1.496	25,0 0.984	10,0 0.394	28,5 1.122	24,7 0.972	23,0 0.906	108,4 4.268	7,2	1	0	G2.5	0,6 1.320
E400258201660	02998771	BT30 TF AD	M16	60,0 2.362	38,0 1.496	25,0 0.984	10,0 0.394	35,5 1.398	31,7 1.248	30,0 1.181	108,4 4.268	7,2	1	0	G2.5	0,6 1.320
E321458201660	02926030	BT40 TF ADB	M16	60,0 2.362	33,0 1.299	25,0 0.984	10,0 0.394	35,5 1.398	31,7 1.248	30,0 1.181	125,4 4.937	7,2	2	1	G6.3	1,2 2.650
E3214582016135	02926031	BT40 TF ADB	M16	135,0 5.315	108,0 4.252	100,0 3.937	30,0 1.181	40,5 1.594	31,7 1.248	30,0 1.181	200,4 7.890	3,6	2	1	G6.3	1,7 3.750
E321658201695	02926040	BT50 TF ADB	M16	95,0 3.740	57,0 2.244	50,0 1.969	20,0 0.787	42,5 1.673	31,7 1.248	30,0 1.181	196,8 7.748	10,2	2	1	G6.3	4,0 8.820
E3216582016195	02926041	BT50 TF ADB	M16	195,0 7.677	157,0 6.181	150,0 5.906	35,0 1.378	50,0 1.969	31,7 1.248	30,0 1.181	296,8 11.685	4,5	2	1	G6.3	4,8 10.580

Ersatzteile, im Lieferumfang enthalten

Aufnahme	Dichtschaube
BT30	-
BT40	950A0406
BT50	950A0606



Hinweise

HSK-A

HSK-E

DIN

BT JIS

CAT

Combimaster

Graflex

Seco-Capto™

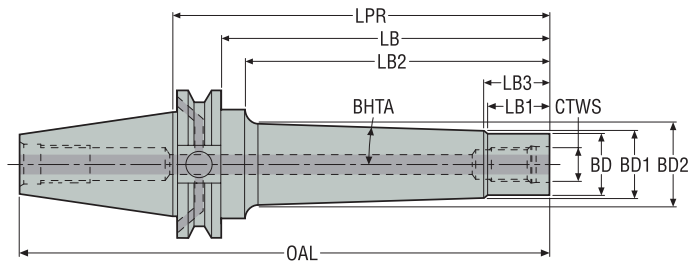
Weitere

Zubehör

Schrumpf-
maschinen

Steadyline®, Schwingungsdämpfung
– Metrisch/ Zoll

CAT / ASME B5.50-1994-ADB



• ISO-Attribute, siehe Seite 14

Bezeichnung	Produkt- nummer	CTMS	CTWS	LPR	LB	LB2	LB1	LB3	BD	BD2	BD1	OAL	BHTA°	Max. Dreh- zahl	RFID- Bohrung	Aus- wuch- tung	Gewicht
				mm Zoll	mm Zoll	mm Zoll	mm Zoll	mm Zoll	mm Zoll	mm Zoll	mm Zoll	mm Zoll					kg lbs
E2502K82012185	02904493	CAT40 ADB	M12	185,0 7.283	150,0 5.906	150,0 5.906	20,0 0.787	24,0 0.945	23,0 0.906	42,1 1.657	30,0 1.181	253,4 9.976	2,75	0	1	PB	2,2 4.850

Ersatzteile, im Lieferumfang enthalten

Für Halter	Dichtschraube
E2502K82012185	950A0406



Hinweise
HSK-A
HSK-E
DIN
BT JIS
CAT
Combimaster
Graflex
Seco-Capto™
Weitere
Zubehör
Schrupf-
maschinen

CAT / ASME B5.50-1994-ADB

CAT auf Combimaster
– Metrisch/ Zoll

Abb. 1

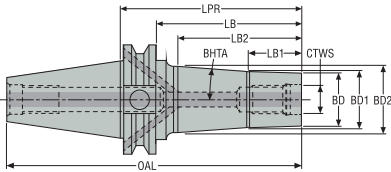
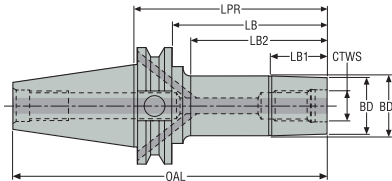


Abb. 2



• ISO-Attribute, siehe Seite 14

Bezeichnung	Produkt- nummer	CTMS	CTWS	LPR	LB	LB2	LB1	BD	BD2	BD1	OAL	BHTA°	Abb.	RFID- Bohrung	Aus- wuch- tung	Gewicht
				mm Zoll	mm Zoll	mm Zoll	mm Zoll	mm Zoll	mm Zoll	mm Zoll	mm Zoll	mm Zoll				
E250258200860	02870633	CAT40 ADB	M8	60,0 2.362	40,95 1.612	25,0 0.984	10,0 0.394	13,5 0.531	18,5 0.728	15,7 0.618	128,4 5.055	5,3	1	1	G6.3	1,0 2.200
E250258201040	02870634	CAT40 ADB	M10	40,0 1.575	20,95 0.825	5,0 0.197	5,0 0.197	18,5 0.728	19,7 0.776	19,7 0.776	108,4 4.268	6,8	1	1	G6.3	1,0 2.200
E250258201085	02870507	CAT40 ADB	M10	85,0 3.346	65,95 2.596	50,0 1.969	15,0 0.591	18,5 0.728	24,5 0.965	19,7 0.776	153,4 6.039	3,9	1	1	G6.3	1,1 2.430
E250258201240	02870635	CAT40 ADB	M12	40,0 1.575	20,95 0.825	5,0 0.197	5,0 0.197	23,0 0.906	25,7 1.012	25,7 1.012	108,4 4.268	9,6	1	1	G6.3	1,0 2.200
E250258211285	02870509	CAT40 ADB	M12	85,0 3.346	65,95 2.596	50,0 1.969	20,0 0.787	23,0 0.906	-	23,5 0.925	153,4 6.039	-	2	1	G6.3	1,1 2.430
E250258201640	02870636	CAT40 ADB	M16	40,0 1.575	20,95 0.825	5,0 0.197	5,0 0.197	30,0 1.181	32,7 1.287	32,7 1.287	108,4 4.268	9,6	1	1	G6.3	1,0 2.200
E250258211685	02870511	CAT40 ADB	M16	85,0 3.346	65,95 2.596	50,0 1.969	20,0 0.787	30,0 1.181	-	30,5 1.201	153,4 6.039	-	2	1	G6.3	1,2 2.650
E2502582116135	02870512	CAT40 ADB	M16	135,0 5.315	115,95 4.565	100,0 3.937	30,0 1.181	30,0 1.181	-	-	203,4 8.008	-	2	1	G6.3	1,5 3.310
E250458201295	02870639	CAT50 ADB	M12	95,0 3.740	75,95 2.990	60,0 2.362	25,0 0.984	23,0 0.906	30,5 1.201	24,7 0.972	196,75 7.746	4,7	1	1	G6.3	3,2 7.050
E2504582012145	02870640	CAT50 ADB	M12	145,0 5.709	125,95 4.959	110,0 4.331	30,0 1.181	23,0 0.906	38,5 1.516	24,7 0.972	246,75 9.715	4,9	1	1	G6.3	3,5 7.720
E250458201695	02870641	CAT50 ADB	M16	95,0 3.740	75,95 2.990	50,0 1.969	20,0 0.787	30,0 1.181	42,5 1.673	31,7 1.248	196,75 7.746	10,2	1	1	G6.3	3,4 7.500
E2504582016145	02870642	CAT50 ADB	M16	145,0 5.709	125,95 4.959	100,0 3.937	30,0 1.181	30,0 1.181	49,0 1.929	31,7 1.248	246,75 9.715	7,0	1	1	G6.3	3,9 8.600
E2504582016195	02870643	CAT50 ADB	M16	195,0 7.677	175,95 6.927	150,0 5.906	35,0 1.378	30,0 1.181	50,0 1.969	31,7 1.248	296,75 11.683	4,55	1	1	G6.3	4,4 9.700
CAT50ADB-M20-3.740	03308033	CAT50 ADB	M20	95,0 3.740	75,89 2.988	50,0 1.969	20,0 0.787	36,5 1.437	-	37,0 1.457	196,75 7.746	-	2	1	G6.3	3,4 7.500
CAT50ADB-M20-5.709	03308034	CAT50 ADB	M20	145,0 5.709	125,9 4.957	100,0 3.937	30,0 1.181	36,5 1.437	-	37,0 1.457	246,5 9.705	-	2	1	G6.3	3,8 8.380

Ersatzteile, im Lieferumfang enthalten

Aufnahme	Dichtschraube
CAT40	950A0406
CAT50	950A0606



Hinweise
HSK-A
HSK-E
DIN
BT JIS
CAT
Combimaster
Grafix
Seco-Capto™
Weitere
Zubehör
Schumpf-
maschinen

CAT auf Combimaster
- Zoll

CAT / ASME B5.50-2009-ADB



Abb. 1

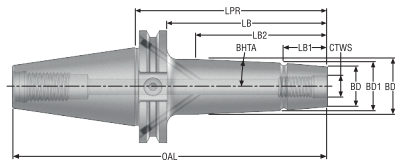
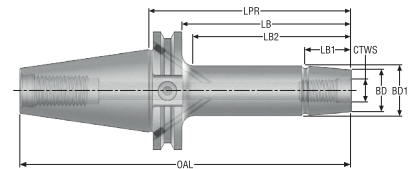


Abb. 2



• ISO-Attribute, siehe Seite 14

Bezeichnung	Produkt- nummer	CTMS	CTWS	LPR	LB	LB2	LB1	BD	BD2	BD1	OAL	BHTA°	Abb.	RFID- Bohrung	Aus- wuch- tung	Gewicht
				Zoll	Zoll	Zoll	Zoll	Zoll	Zoll	Zoll	Zoll	Zoll				
E260258202040	03029742	CAT40 ADB	M20	1.575	0.823	0.783	0.197	1.437	1.476	1.476	4.268	5,7	1	1	G6.3	1.980
E260258212085	03029743	CAT40 ADB	M20	3.346	2.594	2.437	0.787	1.437	-	1.457	6.039	-	2	1	G6.3	2.650
E2602582120135	03029746	CAT40 ADB	M20	5.315	4.563	4.445	0.787	1.437	-	1.457	8.008	-	2	1	G6.3	3.530
E260458202095	03029757	CAT50 ADB	M20	3.740	2.988	1.969	0.787	1.437	1.909	1.476	7.748	6,9	1	1	G6.3	7.280
E2604582020145	03029758	CAT50 ADB	M20	5.709	4.957	3.937	1.181	1.437	2.146	1.476	9.717	4,1	1	1	G6.3	8.600
E2604582020195	03029759	CAT50 ADB	M20	7.677	6.925	5.906	0.787	1.437	2.205	1.476	11.685	10,4	1	1	G6.3	10.140

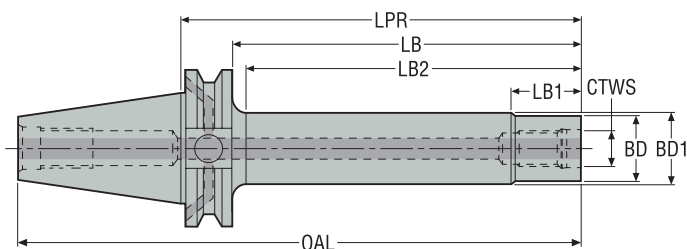
Ersatzteile, im Lieferumfang enthalten

Aufnahme	Dichtschaube
CAT40	950A0406
CAT50	950A0606



CAT TF / ASME B5.50-2009-ADB

Steadyline®, Schwingungsdämpfung
– Metrisch/ Zoll



• ISO-Attribute, siehe Seite 14

Bezeichnung	Produkt- nummer	CTMS	CTWS	LPR	LB	LB2	LB1	BD	BD1	OAL	Max. Dreh- zahl	RFID- Bohrung	Aus- wuch- tung	Gewicht
				mm Zoll	mm Zoll	mm Zoll	mm Zoll	mm Zoll	mm Zoll	mm Zoll				kg lbs
CAT40TFADB-M20-6.299-K	03308032	CAT40 TF ADB	M20	160,0 6.299	140,9 5.547	137,9 5.429	31,0 1.220	36,5 1.437	37,0 1.457	228,4 8.992	0	1	PB	2,4 5.290
CAT50TFADB-M20-7.283-K	03308038	CAT50 TF ADB	M20	185,0 7.283	165,9 6.531	160,9 6.335	31,0 1.220	36,5 1.437	37,0 1.457	286,75 11.289	0	1	PB	4,7 10.360

Ersatzteile, im Lieferumfang enthalten

Für Halter	Dichtschraube
CAT40TFADB-M20-6.299-K	950A0406
CAT50TFADB-M20-7.283-K	950A0606



Hinweise
HSK-A
HSK-E
DIN
BT JIS
CAT
Combimaster
Graflex
Seco-Capto™
Weitere
Zubehör
Schrupf-
maschinen

Steadyline®, Schwingungsdämpfung
– Zoll

CAT TF / ASME B5.50-2009-ADB



Abb. 1

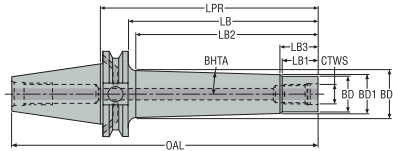
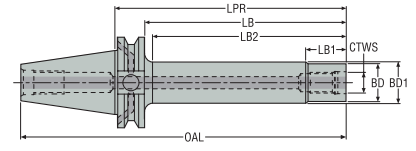


Abb. 2



• ISO-Attribute, siehe Seite 14

Bezeichnung	Produkt- nummer	CTMS	CTWS	LPR	LB	LB2	LB1	LB3	BD	BD2	BD1	OAL	BHTA°	Abb.	Max. Dreh- zahl	RFID- Bohrung	Aus- wuch- tung	Gewicht
				Zoll	Zoll	Zoll	Zoll	Zoll	Zoll	Zoll	Zoll	Zoll						lbs
E2642K82012185	02998762	CAT40 TF ADB	M12	7.283	6.531	6.335	0.787	–	0.906	1.717	1.181	9.976	2,75	1	0	1	PB	4.850
E2642K82116160	02998765	CAT40 TF ADB	M16	6.299	5.547	5.352	0.866	–	1.181	–	1.201	8.992	–	2	0	1	PB	3.750
E2644K82116185	02998768	CAT50 TF ADB	M16	7.283	6.531	6.335	0.866	–	1.181	–	1.201	11.289	–	2	0	1	PB	7.940

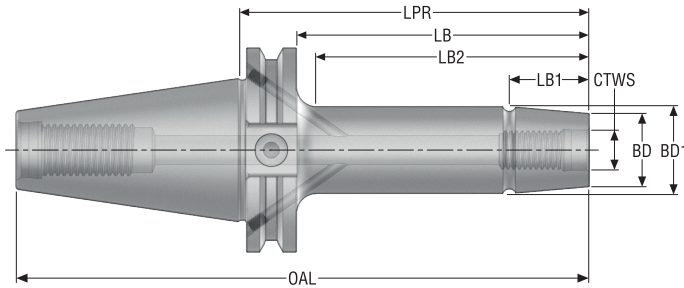
Ersatzteile, im Lieferumfang enthalten

Für Halter	Dichtschraube
E2642K82012185	950A0406
E2642K82116160	950A0406
E2644K82116185	950A0606



CAT TF / ASME B5.50-2009-ADB

CAT -Steilkegel-Aufnahme auf Combimaster
- Metrisch/ Zoll



• ISO-Attribute, siehe Seite 14

Bezeichnung	Produkt- nummer	CTMS	CTWS	LPR	LB	LB2	LB1	BD	BD1	OAL	RFID- Bohrung	Aus- wuch- tung	Gewicht
				mm Zoll	mm Zoll	mm Zoll	mm Zoll	mm Zoll	mm Zoll				
CAT40TFADB-M16-5.315	03308028	CAT40 TF ADB	M16	135,0 5.315	115,9 4.563	100,0 3.937	30,0 1.181	30,0 1.181	30,5 1.201	203,4 8.008	1	G6.3	1,4 3.090
CAT40TFADB-M20-1.772	03308029	CAT40 TF ADB	M20	45,0 1.772	25,9 1.020	10,0 0.394	5,0 0.197	36,5 1.437	37,0 1.457	113,4 4.465	1	G6.3	1,0 2.200
CAT40TFADB-M20-3.346	03308030	CAT40 TF ADB	M20	85,0 3.346	65,9 2.594	50,0 1.969	20,0 0.787	36,5 1.437	37,0 1.457	153,4 6.039	1	G6.3	1,3 2.870
CAT40TFADB-M20-5.315	03308031	CAT40 TF ADB	M20	135,0 5.315	115,9 4.563	100,0 3.937	30,0 1.181	36,5 1.437	37,0 1.457	203,4 8.008	1	G6.3	1,7 3.750
CAT50TFADB-M16-5.709	03308035	CAT50 TF ADB	M16	145,0 5.709	125,9 4.957	100,0 3.937	30,0 1.181	30,0 1.181	30,5 1.201	246,75 9.715	1	G6.3	3,4 7.500
CAT50TFADB-M20-3.740	03308036	CAT50 TF ADB	M20	95,0 3.740	75,9 2.988	60,0 2.362	25,0 0.984	36,5 1.437	37,0 1.457	196,75 7.746	1	G6.3	3,1 6.830
CAT50TFADB-M20-5.709	03308037	CAT50 TF ADB	M20	145,0 5.709	125,9 4.957	100,0 3.937	30,0 1.181	36,5 1.437	37,0 1.457	246,75 9.715	1	G6.3	3,5 7.720

Ersatzteile, im Lieferumfang enthalten

Aufnahme	Dichtschraube
CAT40	950A0406
CAT50	950A0606



Hinweise

HSK-A

HSK-E

DIN

BT JIS

CAT

Combimaster

Graflex

Seco-Capto™

Weitere

Zubehör

Schumpf-
maschinen

CAT -Steilkegel-Aufnahme auf Combimaster
- Zoll

CAT TF / ASME B5.50-2009-ADB



Abb. 1

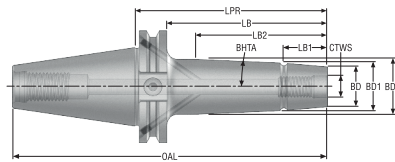
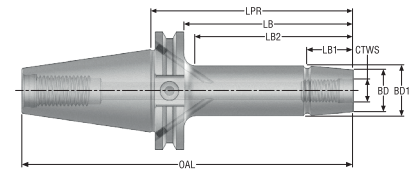


Abb. 2



• ISO-Attribute, siehe Seite 14

Bezeichnung	Produkt- nummer	CTMS	CTWS	LPR	LB	LB2	LB1	BD	BD2	BD1	OAL	BHTA°	Abb.	RFID- Bohrung	Aus- wuch- tung	Gewicht
				Zoll	Zoll	Zoll	Zoll	Zoll	Zoll	Zoll	Zoll					lbs
E264258201685	02998760	CAT40 TF ADB	M16	3.346	2.596	1.969	0.787	1.181	1.457	1.248	6.039	5,0	1	1	G6.3	2.870
E264258211685	02998761	CAT40 TF ADB	M16	3.346	2.596	2.400	0.984	1.181	-	1.201	6.039	-	2	1	G6.3	2.650
E264458201695	02926852	CAT50 TF ADB	M16	3.740	2.990	2.362	0.984	1.181	1.732	1.248	7.748	10,0	1	1	G6.3	7.050

Ersatzteile, im Lieferumfang enthalten

Aufnahme	Dichtschaube
CAT40	950A0406
CAT50	950A0606

Seco-Capto™

Steadyline®, Schwingungsdämpfung
– Metrisch/ Zoll

Abb. 1

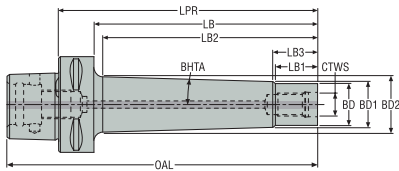
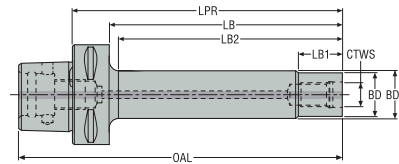


Abb. 2



- Mit Durchflusskühlmittel
- ISO-Attribute, siehe Seite 14

Bezeichnung	Produkt- nummer	CTMS	CTWS	LPR	LB	LB2	LB3	LB1	BD	BD1	BD2	OAL	BHTA°	Abb.	Max. Dreh- zahl	RFID- Bohrung	Aus- wuch- tung	Gewicht
				mm Zoll	mm Zoll	mm Zoll	mm Zoll	mm Zoll	mm Zoll	mm Zoll	mm Zoll	mm Zoll						
C6-391.K820-12185	02904481	C6	M12	185,0 7.283	160,0 6.299	155,24 6.112	24,0 0.945	20,0 0.787	23,0 0.906	30,0 1.181	42,1 1.657	223,0 8.780	2,75	1	0	1	PB	2,1 4.630
C6-391.K820-16185	02904483	C6	M16	185,0 7.283	160,0 6.299	155,24 6.112	24,0 0.945	20,0 0.787	30,0 1.181	37,0 1.457	49,6 1.953	223,0 8.780	2,75	1	0	1	PB	2,8 6.170
C6-391.K820-16235	02904484	C6	M16	235,0 9.252	210,0 8.268	205,24 8.080	24,0 0.945	20,0 0.787	30,0 1.181	37,0 1.457	54,4 2.142	273,0 10.748	2,75	1	0	1	PB	3,6 7.940
C6-391.K821-16160	02904482	C6	M16	160,0 6.299	135,0 5.315	130,0 5.118	-	22,0 0.866	30,0 1.181	30,5 1.201	-	198,0 7.795	-	2	0	1	PB	0,7 1.540
C6-391.K820-20185	03029792	C6	M20	185,0 7.283	160,0 6.299	158,1 6.224	29,0 1.142	24,5 0.965	36,5 1.437	45,0 1.772	57,4 2.260	223,0 8.780	2,75	1	0	1	PB	3,6 7.940
C6-391.K820-20235	03029793	C6	M20	235,0 9.252	210,0 8.268	209,6 8.252	29,0 1.142	24,5 0.965	36,5 1.437	45,0 1.772	62,4 2.457	273,0 10.748	2,75	1	0	1	PB	4,6 10.140

Hinweise

HSK-A

HSK-E

DIN

BT JIS

CAT

Combimaster

Graflex

Seco-Capto™

Weitere

Zubehör

Schumpf-
maschinen

Seco-Capto™ auf Combimaster
– Metrisch/ Zoll

Seco-Capto™



Abb. 1

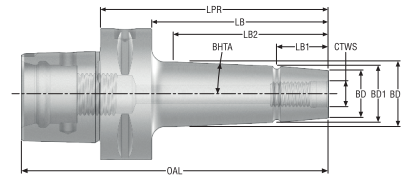
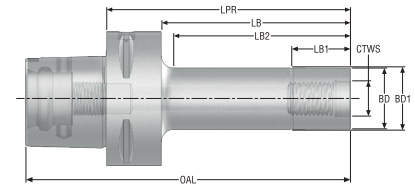


Abb. 2



• ISO-Attribute, siehe Seite 14

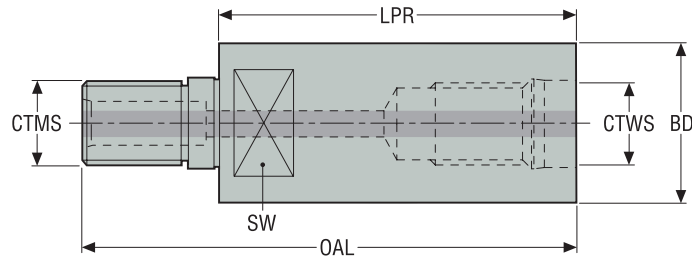
Bezeichnung	Produkt- nummer	CTMS	CTWS	LPR	LB	LB2	LB1	BD	BD1	BD2	OAL	BHTA°	Abb.	RFID- Bohrung	Aus- wuch- tung	Gewicht
				mm Zoll	mm Zoll	mm Zoll	mm Zoll	mm Zoll	mm Zoll	mm Zoll	mm Zoll	mm Zoll				
C4-391.5820-08030	02532914	C4	M8	30,0 1.181	7,0 0.276	5,0 0.197	5,0 0.197	13,5 0.531	15,7 0.618	–	54,0 2.126	–	2	0	G6.3	0,3 0.660
C4-391.5820-10035	02532915	C4	M10	35,0 1.378	12,0 0.472	10,0 0.394	5,0 0.197	18,5 0.728	19,7 0.776	22,0 0.866	59,0 2.323	13,0	1	0	G6.3	0,3 0.660
C4-391.5820-12040	02532916	C4	M12	40,0 1.575	17,0 0.669	15,0 0.591	10,0 0.394	23,0 0.906	24,7 0.972	28,0 1.102	64,0 2.520	18,3	1	0	G6.3	0,4 0.880
C4-391.5820-16045	02532917	C4	M16	45,0 1.772	22,0 0.866	21,0 0.827	10,0 0.394	30,0 1.181	31,7 1.248	35,5 1.398	69,0 2.717	10,8	1	0	G6.3	0,4 0.880
C5-391.5820-08050	02532918	C5	M8	50,0 1.969	27,0 1.063	25,0 0.984	10,0 0.394	13,5 0.531	15,7 0.618	18,5 0.728	80,0 3.150	5,3	1	1	G6.3	0,47 1.040
C5-391.5820-10050	02532920	C5	M10	50,0 1.969	27,0 1.063	25,0 0.984	10,0 0.394	18,5 0.728	19,7 0.776	23,0 0.906	80,0 3.150	6,3	1	1	G6.3	0,52 1.150
C5-391.5820-12050	02532922	C5	M12	50,0 1.969	27,0 1.063	25,0 0.984	10,0 0.394	23,0 0.906	24,7 0.972	28,5 1.122	80,0 3.150	7,2	1	1	G6.3	0,6 1.320
C5-391.5820-16075	02532925	C5	M16	75,0 2.953	52,0 2.047	50,0 1.969	20,0 0.787	30,0 1.181	31,7 1.248	37,0 1.457	105,0 4.134	5,0	1	1	G6.3	0,75 1.650
C5-M16-135	03308021	C5	M16	135,0 5.315	112,0 4.409	110,0 4.331	35,0 1.378	30,0 1.181	30,5 1.201	–	165,0 6.496	–	2	1	G6.3	1,1 2.430
C5-391.5820-20075	02928187	C5	M20	75,0 2.953	52,0 2.047	50,0 1.969	20,0 0.787	36,5 1.437	37,5 1.476	43,0 1.693	105,0 4.134	5,3	1	1	G6.3	0,9 1.980
C5-M20-135	03308022	C5	M20	135,0 5.315	112,0 4.409	110,0 4.331	35,0 1.378	36,5 1.437	37,0 1.457	–	165,0 6.496	–	2	1	G6.3	1,3 2.870
C6-391.5820-08075	02532928	C6	M8	75,0 2.953	50,0 1.969	45,0 1.772	15,0 0.591	13,5 0.531	15,7 0.618	20,0 0.787	113,0 4.449	4,1	1	1	G6.3	0,9 1.980
C6-391.5820-10075	02532930	C6	M10	75,0 2.953	50,0 1.969	45,0 1.772	15,0 0.591	18,5 0.728	19,7 0.776	24,0 0.945	113,0 4.449	4,1	1	1	G6.3	1,0 2.200
C6-391.5820-12050	02532931	C6	M12	50,0 1.969	25,0 0.984	20,0 0.787	10,0 0.394	23,0 0.906	24,7 0.972	28,0 1.102	88,0 3.465	9,4	1	1	G6.3	0,9 1.980
C6-391.5820-12075	02532932	C6	M12	75,0 2.953	50,0 1.969	45,0 1.772	20,0 0.787	23,0 0.906	24,7 0.972	29,5 1.161	113,0 4.449	5,5	1	1	G6.3	0,99 2.180
C6-391.5820-16050	02532933	C6	M16	50,0 1.969	25,0 0.984	20,0 0.787	10,0 0.394	30,0 1.181	31,7 1.248	35,5 1.398	88,0 3.465	10,8	1	1	G6.3	1,0 2.200
C6-391.5820-16075	02532934	C6	M16	75,0 2.953	50,0 1.969	45,0 1.772	20,0 0.787	30,0 1.181	31,7 1.248	37,0 1.457	113,0 4.449	6,1	1	1	G6.3	1,1 2.430
C6-M16-110	03308023	C6	M16	110,0 4.331	85,0 3.346	80,0 3.150	25,0 0.984	30,0 1.181	30,5 1.201	–	148,0 5.827	–	2	1	G6.3	1,3 2.870
C6-M16-145	03308024	C6	M16	145,0 5.709	120,0 4.724	115,0 4.528	35,0 1.378	30,0 1.181	30,5 1.201	–	183,0 7.205	–	2	1	G6.3	1,5 3.310
C6-391.5820-20075	02928188	C6	M20	75,0 2.953	50,0 1.969	45,0 1.772	20,0 0.787	36,5 1.437	37,5 1.476	42,5 1.673	113,0 4.449	5,8	1	1	G6.3	1,2 2.650
C6-M20-110	03308025	C6	M20	110,0 4.331	85,0 3.346	80,0 3.150	25,0 0.984	36,5 1.437	37,0 1.457	–	110,0 4.331	–	2	1	G6.3	1,4 3.090
C6-M20-145	03308026	C6	M20	145,0 5.709	120,0 4.724	115,0 4.528	35,0 1.378	36,5 1.437	37,0 1.457	–	183,0 7.205	–	2	1	G6.3	1,7 3.750

Bezeichnung	Produkt- nummer	CTMS	CTWS	LPR	LB	LB2	LB1	BD	BD1	BD2	OAL	BHTA°	Abb.	RFID- Bohrung	Aus- wuch- tung	Gewicht
				mm Zoll	mm Zoll	mm Zoll	mm Zoll	mm Zoll	mm Zoll	mm Zoll	mm Zoll					kg lbs
C8-391.5820-12085	02532937	C8	M12	85,0 3.346	52,0 2.047	50,0 1.969	20,0 0.787	23,0 0.906	24,7 0.972	35,0 1.378	133,0 5.236	9,7	1	1	G6.3	2,04 4.500
C8-391.5820-16085	02532938	C8	M16	85,0 3.346	52,0 2.047	50,0 1.969	20,0 0.787	30,0 1.181	31,7 1.248	42,5 1.673	133,0 5.236	10,2	1	1	G6.3	2,2 4.850
C8-M20-145	03308027	C8	M20	145,0 5.709	112,0 4.409	110,0 4.331	35,0 1.378	36,5 1.437	37,0 1.457	-	193,0 7.598	-	2	1	G6.3	2,6 5.730

Hilfswise
HSK-A
HSK-E
DIN
BT JIS
CAT
Combimaster
Graflex
Seco-Capto™
Weitere
Zubehör
Schrumpf- maschinen

Combimaster auf Combimaster
– Metrisch/ Zoll

Combimaster



• ISO-Attribute, siehe Seite 14

Bezeichnung	Produkt- nummer	CTMS	CTWS	LPR		BD		SW	RFID- Bohrung	Auswuch- tung	Gewicht			
				mm	Zoll	mm	Zoll					mm	Zoll	
BS00658200625	02643834	M6	M6	25,0	0.984	11,0	0.433	38,5	1.516	9	0.354	0	PB	0,1 0.220
BS00858200830	02439880	M8	M8	30,0	1.181	13,5	0.531	47,75	1.880	11	0.433	0	PB	0,1 0.220
BS01058201035	02444086	M10	M10	35,0	1.378	18,5	0.728	53,75	2.116	15	0.591	0	PB	0,1 0.220
BS01258201240	02444093	M12	M12	40,0	1.575	23,0	0.906	61,75	2.431	19	0.748	0	PB	0,2 0.440
BS01658201640	02444106	M16	M16	40,0	1.575	30,0	1.181	62,75	2.470	26	1.024	0	PB	0,2 0.440
BS02058202045	02928185	M20	M20	45,0	1.772	36,5	1.437	72,0	2.835	32	1.260	0	PB	0,4 0.880

Combimaster

Combimaster auf Combimaster
– Metrisch/ Zoll

Abb. 1

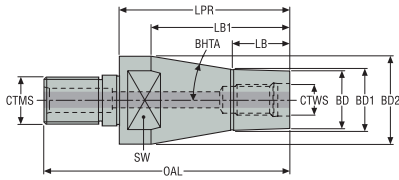
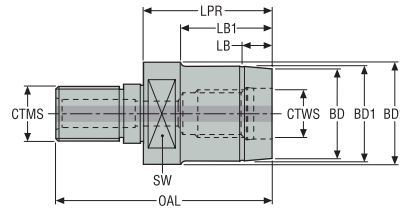


Abb. 2



• ISO-Attribute, siehe Seite 14

Bezeichnung	Produkt- nummer	CTMS	CTWS	LPR	LB1	LB	BD	BD1	BD2	OAL	SW	BHTA°	Abb.	RFID- Bohrung	Auswuch- tung	Gewicht
				mm Zoll	mm Zoll	mm Zoll	mm Zoll	mm Zoll	mm Zoll	mm Zoll	mm Zoll	mm Zoll				
BS01058200635	02643838	M10	M6	35,0 1.378	22,0 0.866	6,0 0.236	11,0 0.433	11,7 0.461	18,5 0.728	53,75 2.116	15 0.591	12,0	1	0	PB	0,1 0.220
BS01058200830	02439881	M10	M8	30,0 1.181	17,0 0.669	8,0 0.315	13,7 0.539	15,7 0.618	18,5 0.728	48,75 1.919	15 0.591	8,8	1	0	PB	0,1 0.220
BS01258201035	02444092	M12	M10	35,0 1.378	24,0 0.945	8,0 0.315	18,5 0.728	19,7 0.776	23,0 0.906	56,75 2.234	19 0.748	5,9	1	0	PB	0,1 0.220
BS01658201060	02444098	M16	M10	60,0 2.362	49,0 1.929	8,0 0.315	18,5 0.728	19,7 0.776	30,0 1.181	82,75 3.258	26 1.024	7,15	1	0	PB	0,3 0.660
BS01658201240	02444102	M16	M12	40,0 1.575	29,0 1.142	8,0 0.315	23,0 0.906	24,7 0.972	30,0 1.181	62,75 2.470	26 1.024	7,2	1	0	PB	0,2 0.440
BS02058201645	02971312	M20	M16	45,0 1.772	27,0 1.063	10,0 0.394	30,0 1.181	31,7 1.248	36,5 1.437	72,0 2.835	32 1.260	–	2	0	PB	0,3 0.660

Hinweise

HSK-A

HSK-E

DIN

BT JIS

CAT

Combimaster

Graflex

Seco-Capto™

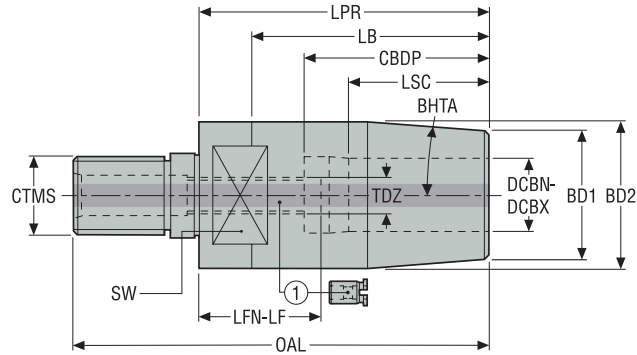
Weitere

Zubehör

Schrumpf-
maschinen

Combimaster auf Schrumpfaufnahme
– Metrisch/ Zoll

Combimaster



- Lieferung mit einer Anschlagschraube
- ISO-Attribute, siehe Seite 14

Ersatzteile:
1 = Anschlagschraube

Bezeichnung	Produkt- nummer	CTMS	DCBN	LPR	OAL	LB	LSC	CBDP	BD1	BD2	LFN	LF	SW	TDZ	BHTA°	RFID- Bohrung	Aus- wuch- tung	Gewicht
			mm Zoll	mm Zoll	mm Zoll	mm Zoll	mm Zoll	mm Zoll	mm Zoll	mm Zoll	mm Zoll	mm Zoll	mm Zoll					kg lbs
BS01656030665	02753121	M16	6,0 0.236	65,0 2.559	87,75 3.455	49,0 1.929	22,0 0.866	37,5 1.476	21,0 0.827	27,0 1.063	29,0 1.142	39,0 1.535	26 1.024	M5x0.8	4,5	0	PB	0,3 0.660
BS01656030865	02753123	M16	8,0 0.315	65,0 2.559	87,75 3.455	49,0 1.929	26,0 1.024	37,5 1.476	21,0 0.827	27,0 1.063	29,0 1.142	39,0 1.535	26 1.024	M6x1	4,5	0	PB	0,3 0.660
BS01656031070	02753125	M16	10,0 0.394	70,0 2.756	92,75 3.652	54,0 2.126	31,0 1.220	42,5 1.673	24,0 0.945	32,0 1.260	29,0 1.142	39,0 1.535	26 1.024	M8x1	4,5	0	PB	0,4 0.880
BS01656031270	02753126	M16	12,0 0.472	70,0 2.756	92,75 3.652	54,0 2.126	34,0 1.339	47,5 1.870	24,0 0.945	32,0 1.260	24,0 0.945	34,0 1.339	26 1.024	M10x1	4,5	0	PB	0,4 0.880

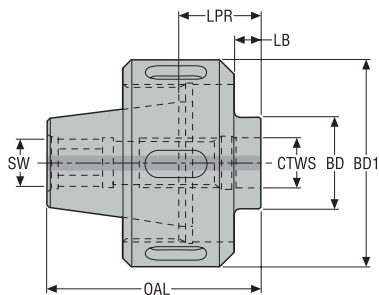
Zubehör

Für Halter	Wuchtschrauben
Alle	90ZQ01

Ersatzteile, im Lieferumfang enthalten

Für Halter	Anschlagschraube
BS01656030665	19BDR05165
BS01656030865	19BDR06165
BS01656031070	19BDR08165
BS01656031270	19BDR10165

ER/ ISO 15488
– Metrisch/ Zoll



- Gebrauchsfertige Einheit
- Zur Ausstattung von ER-Maschinenspindeln oder ER-Spannzangenfuttern
- ISO-Attribute, siehe Seite 14

Bezeichnung	Produktnummer	Spannzangen- größe	Werkstückseite Combimaster CTWS	LPR	LB	BD	BD1	OAL	SW	RFID- Bohrung	Gewicht
				mm Zoll	mm Zoll	mm Zoll	mm Zoll	mm Zoll	mm Zoll		
BE025582008005	03077319	ER 25	M8	14,5 0.571	5,0 0.197	13,5 0.531	42,0 1.654	39,5 1.555	10 0.394	0	0,2 0.440
BE025582010005	03033102	ER 25	M10	14,5 0.571	5,0 0.197	18,5 0.728	42,0 1.654	39,5 1.555	10 0.394	0	0,2 0.440
BE025582012005	03033103	ER 25	M12	14,5 0.571	5,0 0.197	23,0 0.906	42,0 1.654	39,5 1.555	10 0.394	0	0,2 0.440
BE032582010005	03077320	ER 32	M10	15,5 0.610	5,0 0.197	18,5 0.728	50,0 1.969	46,5 1.831	10 0.394	0	0,4 0.880
BE032582012005	03033104	ER 32	M12	15,5 0.610	5,0 0.197	23,0 0.906	50,0 1.969	46,5 1.831	10 0.394	0	0,4 0.880
BE032582016005	03033105	ER 32	M16	15,5 0.610	5,0 0.197	30,0 1.181	50,0 1.969	46,5 1.831	10 0.394	0	0,4 0.880
BE040582012005	03077321	ER 40	M12	16,5 0.650	5,0 0.197	23,0 0.906	63,0 2.480	52,5 2.067	10 0.394	0	0,7 1.540
BE040582016005	03077322	ER 40	M16	16,5 0.650	5,0 0.197	30,0 1.181	63,0 2.480	52,5 2.067	10 0.394	0	0,7 1.540
BE040582020005	03033107	ER 40	M20	16,5 0.650	5,0 0.197	36,5 1.437	63,0 2.480	52,5 2.067	10 0.394	0	0,6 1.320

Zubehör

Für Größe	Aufsatz	Spann- schlüssel 1	Spann- schlüssel 2	Drehmoment- schlüssel
ER 25	–	03B587312	–	03DYD020200
ER 32	03ER050	03B587316	03BR050	03DYD020200
ER 40	03ER063	03B587325	03BR063	03DYD020200

Hinweise
HSK-A
HSK-E
DIN
BT JIS
CAT
Combimaster
Graflex
Seco-Capto™
Weitere
Zubehör
Schumpf-
maschinen



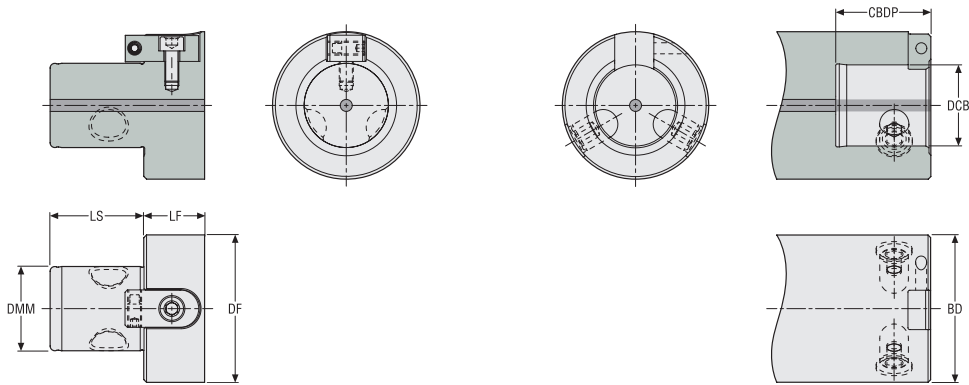
Graflex

Graflex-Verbindungen enthalten Aufsteckfräser, Zwischenelemente, Aufnahmen und Ausdrehköpfe, die bei Bedarf schnell montiert werden können. Graflex-Module eignen sich zum Fräsen, Bohren, Gewindeschneiden, Reiben und Ausdrehen und sind in verschiedenen Längen und Durchmessern verfügbar. Sie können durch Wechseln der Graflex-Basisaufnahme auf allen Maschinen angebracht werden.

- Exzellente Anschlussfestigkeit
- Große Anzahl an Modulen für hohe Flexibilität
- Für interne Kühlschmierstoffzufuhr geeignet

Maschinenseite

Werkstückseite



Maschinenseite	RFID-Bohrung*	DF	DMM	LS	LF
		mm Zoll	mm Zoll	mm Zoll	mm Zoll
G0	Nein	16 0.630	8 0.315	12 0.472	8 0.315
G1	Nein	20 0.787	11 0.433	13 0.512	9,5 0.374
G2	Nein	25 0.984	14 0.551	16 0.630	11 0.433
G3	Nein	32 1.260	18 0.709	20 0.787	14 0.551
G4	Nein	40 1.575	22 0.866	24 0.945	17 0.669
G5	Nein	50 1.969	28 1.102	30 1.181	20 0.787
G6	Nein	63 2.480	36 1.417	40 1.575	26 1.024
G7	Nein	90 3.543	46 1.811	50 1.969	26 1.024

Werkstückseite	RFID-Bohrung*	CBDP	DCB	BD
		mm Zoll	mm Zoll	mm Zoll
G0	Nein	16 0.630	8 0.315	12 0.472
G1	Nein	20 0.787	11 0.433	13 0.512
G2	Nein	25 0.984	14 0.551	16 0.630
G3	Nein	32 1.260	18 0.709	20 0.787
G4	Nein	40 1.575	22 0.866	24 0.945
G5	Nein	50 1.969	28 1.102	30 1.181
G6	Nein	63 2.480	36 1.417	40 1.575
G7	Nein	90 3.543	46 1.811	50 1.969

Hinweis: Die Abmessungen für Maschinenseite und Werkstückseite gelten für alle Aufnahmen, die auf den Produktseiten gezeigt werden.

* Eine Bohrung für einen RFID-Datenträger ist nicht verfügbar.

Hinweise

HSK-A

HSK-E

DIN

BT JIS

CAT

Combimaster

Graflex

Seco-Capto™

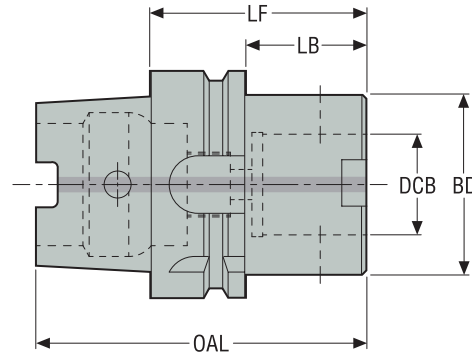
Weitere

Zubehör

Schrumpfmaschinen

HSK-A auf Graflex
– Metrisch/ Zoll

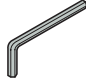
HSK-A/ ISO12164-1-HSK-A



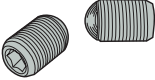
- HSK-Verschlussstopfen, Kühlmittelrohre und Spanschlüssel siehe Seite(n) 395
- ISO-Attribute, siehe Seite 14

Bezeichnung	Produkt- nummer	CTMS	CTWS	DCB		LF		LB		BD		RFID- Bohrung	Aus- wuch- tung	Gewicht
				mm Zoll	mm Zoll	mm Zoll	mm Zoll	mm Zoll	mm Zoll	mm Zoll	mm Zoll			
EM93034012870	00086917	HSK-A50	G5	28,0 1.102	70,0 2.756	44,0 1.732	50,0 1.969	95,0 3.740	1	PB	0,9 1.980			
EM93044011445	02469722	HSK-A63	G2	14,0 0.551	45,0 1.772	19,0 0.748	25,0 0.984	77,0 3.031	1	G6.3	0,69 1.520			
EM93044011850	00086918	HSK-A63	G3	18,0 0.709	50,0 1.969	24,0 0.945	32,0 1.260	82,0 3.228	1	G6.3	0,73 1.610			
EM93044012255	00088217	HSK-A63	G4	22,0 0.866	55,0 2.165	29,0 1.142	40,0 1.575	87,0 3.425	1	G6.3	0,9 1.980			
EM93044012860	00086920	HSK-A63	G5	28,0 1.102	60,0 2.362	34,0 1.339	50,0 1.969	92,0 3.622	1	PB	1,0 2.200			
EM930440128100	00086921	HSK-A63	G5	28,0 1.102	100,0 3.937	74,0 2.913	50,0 1.969	132,0 5.197	1	PB	1,6 3.530			
EM930440128140	00086922	HSK-A63	G5	28,0 1.102	140,0 5.512	114,0 4.488	50,0 1.969	172,0 6.772	1	PB	2,18 4.810			
EM93044013670	00086923	HSK-A63	G6	36,0 1.417	70,0 2.756	44,0 1.732	63,0 2.480	102,0 4.016	1	PB	1,3 2.870			
EM930440136120	00086924	HSK-A63	G6	36,0 1.417	120,0 4.724	94,0 3.701	63,0 2.480	152,0 5.984	1	PB	2,38 5.250			
EM93064011855	00086925	HSK-A100	G3	18,0 0.709	55,0 2.165	26,0 1.024	32,0 1.260	105,0 4.134	1	G6.3	2,2 4.850			
EM93064012260	00086926	HSK-A100	G4	22,0 0.866	60,0 2.362	31,0 1.220	40,0 1.575	110,0 4.331	1	G6.3	2,3 5.070			
EM93064012865	00086927	HSK-A100	G5	28,0 1.102	65,0 2.559	36,0 1.417	50,0 1.969	115,0 4.528	1	PB	2,37 5.220			
EM930640128110	00086928	HSK-A100	G5	28,0 1.102	110,0 4.331	81,0 3.189	50,0 1.969	160,0 6.299	1	PB	3,1 6.830			
EM930640128150	00086929	HSK-A100	G5	28,0 1.102	150,0 5.906	121,0 4.764	50,0 1.969	200,0 7.874	1	PB	3,7 8.160			
EM93064013675	00083432	HSK-A100	G6	36,0 1.417	75,0 2.953	46,0 1.811	63,0 2.480	125,0 4.921	1	PB	2,8 6.170			
EM930640136120	00086931	HSK-A100	G6	36,0 1.417	120,0 4.724	91,0 3.583	63,0 2.480	170,0 6.693	1	PB	3,9 8.600			
EM930640136160	00086932	HSK-A100	G6	36,0 1.417	160,0 6.299	131,0 5.157	63,0 2.480	210,0 8.268	1	PB	4,8 10.580			
EM93064014685	00074385	HSK-A100	G7	46,0 1.811	85,0 3.346	56,0 2.205	90,0 3.543	135,0 5.315	1	PB	4,0 8.820			
EM930640146160	00086933	HSK-A100	G7	46,0 1.811	160,0 6.299	131,0 5.157	90,0 3.543	210,0 8.268	1	PB	7,67 16.910			
HSKA125-G6-120	03229653	HSK-A125	G6	36,0 1.417	120,0 4.724	91,0 3.583	63,0 2.480	183,0 7.205	1	PB	5,1 11.240			
HSKA125-G7-120	03229654	HSK-A125	G7	46,0 1.811	120,0 4.724	91,0 3.583	90,0 3.543	183,0 7.205	1	PB	7,1 15.650			

Zubehör

Für Größe	Spanschlüssel
	
G2	03H025
G3	03H03
G4	03H04
G5	03H05
G6	03H06
G7	03H10

Ersatzteile, im Lieferumfang enthalten

Für Größe	Schraube
	
G2	90F2
G3	90F3
G4	90F4
G5	90F5
G6	90F6
G7	90F7

Hinweise
HSK-A
HSK-E
DIN
BT JIS
CAT
Combimaster
Graflex
Seco-Capto™
Weitere
Zubehör
Schrumpfmaschinen

DIN 69871 auf Graflex
– Metrisch/ Zoll

DIN 69871-ADB



Abb. 1

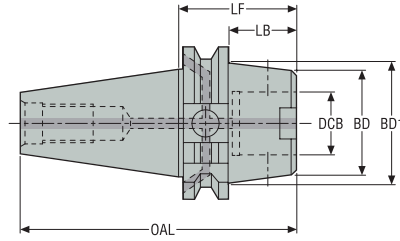
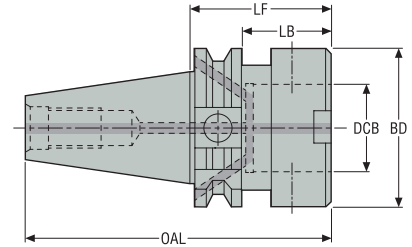


Abb. 2




• ISO-Attribute, siehe Seite 14

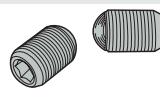

Bezeichnung	Produkt- nummer	CTMS	CTWS	DCB	LF	LB	BD1	BD	OAL	Abb.	RFID- Bohrung	Aus- wuch- tung	Gewicht
				mm Zoll	mm Zoll	mm Zoll	mm Zoll	mm Zoll	mm Zoll				
EM34694011190	02503292	DIN40 ADB	G1	11,0 0.433	90,0 3.543	70,9 2.791	–	20,0 0.787	158,4 6.236	2	1	G6.3	0,94 2.070
EM34694011435	02469729	DIN40 ADB	G2	14,0 0.551	35,0 1.378	15,9 0.626	–	25,0 0.984	103,4 4.071	2	1	G6.3	0,83 1.830
EM34694011490	02503293	DIN40 ADB	G2	14,0 0.551	90,0 3.543	70,9 2.791	–	25,0 0.984	158,4 6.236	2	1	G6.3	1,1 2.430
EM34694011835	02420097	DIN40 ADB	G3	18,0 0.709	35,0 1.378	15,9 0.626	50,0 1.969	32,0 1.260	103,4 4.071	1	1	G6.3	1,0 2.200
EM346940118100	02503298	DIN40 ADB	G3	18,0 0.709	100,0 3.937	80,9 3.185	–	32,0 1.260	168,4 6.630	2	1	G6.3	1,22 2.690
EM34694012235	02503299	DIN40 ADB	G4	22,0 0.866	35,0 1.378	15,9 0.626	50,0 1.969	40,0 1.575	103,4 4.071	1	1	G6.3	0,92 2.030
EM346940122100	02503300	DIN40 ADB	G4	22,0 0.866	100,0 3.937	80,9 3.185	–	40,0 1.575	168,4 6.630	2	1	G6.3	1,44 3.170
EM34694012840	02458421	DIN40 ADB	G5	28,0 1.102	40,0 1.575	20,9 0.823	–	50,0 1.969	108,4 4.268	2	1	PB	1,0 2.200
EM34694012880	02503301	DIN40 ADB	G5	28,0 1.102	80,0 3.150	60,9 2.398	–	50,0 1.969	148,4 5.843	2	1	PB	1,5 3.310
EM346940128120	02503302	DIN40 ADB	G5	28,0 1.102	120,0 4.724	100,9 3.972	–	50,0 1.969	188,4 7.417	2	1	PB	2,1 4.630
EM34694013660	02503303	DIN40 ADB	G6	36,0 1.417	60,0 2.362	40,9 1.610	–	63,0 2.480	128,4 5.055	2	1	PB	1,3 2.870
EM346940136120	02503304	DIN40 ADB	G6	36,0 1.417	120,0 4.724	100,9 3.972	–	63,0 2.480	188,4 7.417	2	1	PB	2,7 5.950
EM347140114100	02503306	DIN50 ADB	G2	14,0 0.551	100,0 3.937	80,9 3.185	–	25,0 0.984	201,7 7.941	2	1	G6.3	2,9 6.390
EM34714011835	02503307	DIN50 ADB	G3	18,0 0.709	35,0 1.378	15,9 0.626	–	32,0 1.260	136,7 5.382	2	1	G6.3	2,67 5.890
EM347140118110	02503308	DIN50 ADB	G3	18,0 0.709	110,0 4.331	90,9 3.579	–	32,0 1.260	211,7 8.335	2	1	G6.3	3,1 6.830
EM34714012235	02503309	DIN50 ADB	G4	22,0 0.866	35,0 1.378	15,9 0.626	80,0 3.150	40,0 1.575	136,7 5.382	1	1	G6.3	2,88 6.350
EM347140122120	02503311	DIN50 ADB	G4	22,0 0.866	120,0 4.724	100,9 3.972	–	40,0 1.575	221,7 8.728	2	1	G6.3	3,4 7.500
EM34714012840	02503312	DIN50 ADB	G5	28,0 1.102	40,0 1.575	20,9 0.823	–	50,0 1.969	141,7 5.579	2	1	PB	2,75 6.060
EM347140128100	02503315	DIN50 ADB	G5	28,0 1.102	100,0 3.937	80,9 3.185	–	50,0 1.969	201,7 7.941	2	1	PB	3,56 7.850
EM347140128140	02503316	DIN50 ADB	G5	28,0 1.102	140,0 5.512	120,9 4.760	–	50,0 1.969	241,7 9.516	2	1	PB	4,08 8.990
EM34714013645	02503317	DIN50 ADB	G6	36,0 1.417	45,0 1.772	25,9 1.020	–	63,0 2.480	146,7 5.776	2	1	PB	2,9 6.390
EM347140136100	02503318	DIN50 ADB	G6	36,0 1.417	100,0 3.937	80,9 3.185	–	63,0 2.480	201,7 7.941	2	1	PB	4,1 9.040

Bezeichnung	Produkt- nummer	CTMS	CTWS	DCB	LF	LB	BD1	BD	OAL	Abb.	RFID- Bohrung	Aus- wuch- tung	Gewicht
EM347140136140	02503319	DIN50 ADB	G6	36,0 1.417	140,0 5.512	120,9 4.760	-	63,0 2.480	241,7 9.516	2	1	PB	5,1 11.240
EM34714014650	02503320	DIN50 ADB	G7	46,0 1.811	50,0 1.969	30,9 1.217	-	90,0 3.543	151,7 5.972	2	1	PB	3,3 7.280
EM347140146120	02503321	DIN50 ADB	G7	46,0 1.811	120,0 4.724	100,9 3.972	-	90,0 3.543	221,7 8.728	2	1	PB	6,5 14.330
EM347140146200	02503324	DIN50 ADB	G7	46,0 1.811	200,0 7.874	180,9 7.122	-	90,0 3.543	301,7 11.878	2	1	PB	10,4 22.930

Zubehör

Für Größe	Spannschlüssel
	
DIN40/ G1	03H02
DIN40/ G2	03H025
DIN40/ G3	03H03
DIN40/ G4	03H04
DIN40/ G5	03H05
DIN40/ G6	03H06
DIN50/ G2	03H025
DIN50/ G3	03H03
DIN50/ G4	03H04
DIN50/ G5	03H05
DIN50/ G6	03H06
DIN50/ G7	03H10
EM34714014650	03H10

Ersatzteile, im Lieferumfang enthalten

Für Größe	Schraube	Dichtschraube
		
DIN40/ G1	90F1	950A0406
DIN40/ G2	90F2	950A0406
DIN40/ G3	90F3	950A0406
DIN40/ G4	90F4	950A0406
DIN40/ G5	90F5	950A0406
DIN40/ G6	90F6	950A0406
DIN50/ G2	90F2	950A0606
DIN50/ G3	90F3	950A0606
DIN50/ G4	90F4	950A0606
DIN50/ G5	90F5	950A0606
DIN50/ G6	90F6	950A0606
DIN50/ G7	90F7	950A0606
EM34714014650	90F71	950A0606

DIN 2080 auf Graflex
– Metrisch/ Zoll

DIN 2080



Abb. 1

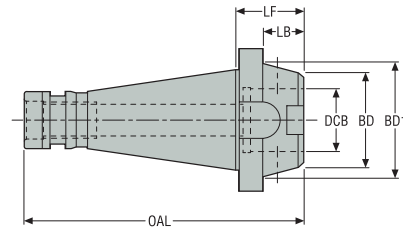
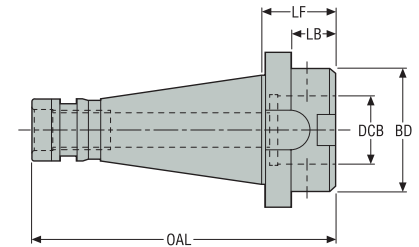


Abb. 2



• ISO-Attribute, siehe Seite 14

Bezeichnung	Produkt- nummer	CTMS	CTWS	DCB	LF	LB	BD1	BD	OAL	Abb.	RFID- Bohrung	Aus- wuch- tung	Gewicht
				mm Zoll	mm Zoll	mm Zoll	mm Zoll	mm Zoll	mm Zoll				kg lbs
EM00404013650	00076707	DIN(2080)40	G6	36,0 1.417	50,0 1.969	0,0 –	–	63,0 2.480	143,4 5.646	2	0	PB	1,3 2.870
EM00504012835	00076710	DIN(2080)50	G5	28,0 1.102	35,0 1.378	19,8 0.780	78,0 3.071	50,0 1.969	161,8 6.370	1	0	PB	2,94 6.480
EM00504013640	00076714	DIN(2080)50	G6	36,0 1.417	40,0 1.575	24,8 0.976	–	63,0 2.480	166,8 6.567	2	0	PB	2,9 6.390
EM00504014645	00076718	DIN(2080)50	G7	46,0 1.811	45,0 1.772	29,8 1.173	–	90,0 3.543	171,8 6.764	2	0	PB	3,34 7.360

Zubehör

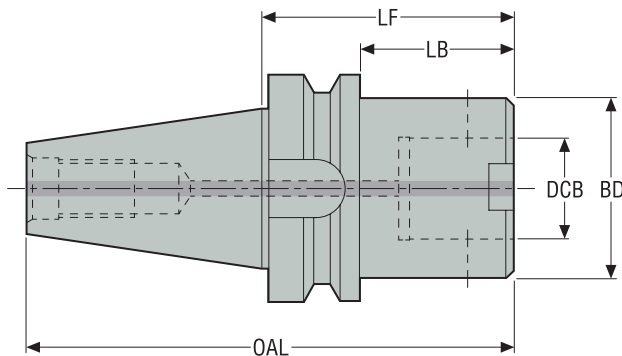
Für Größe	Spanschlüssel
G5	03H05
G6	03H06
G7	03H10

Ersatzteile, im Lieferumfang enthalten

Für Größe	Schraube
G5	90F5
G6	90F6
G7	90F7

BT JIS B 6339-AD

BT JIS auf Graflex
- Metrisch/ Zoll



• ISO-Attribute, siehe Seite 14

Bezeichnung	Produkt- nummer	CTMS	CTWS	DCB	LF	LB	BD	OAL	RFID- Bohrung	Aus- wuch- tung	Gewicht
				mm Zoll	mm Zoll	mm Zoll	mm Zoll	mm Zoll			
EM40404011835	00056699	BT30 AD	G3	18,0 0.709	35,0 1.378	13,0 0.512	32,0 1.260	83,4 3.283	0	G6.3	0,5 1.100
EM40404012850	00056705	BT30 AD	G5	28,0 1.102	50,0 1.969	25,0 0.984	50,0 1.969	98,4 3.874	0	PB	0,7 1.540

Zubehör

Für Halter	Spannschlüssel
EM40404011835	03H03
EM40404012850	03H05

Ersatzteile, im Lieferumfang enthalten

Für Halter	Schraube
EM40404011835	90F3
EM40404012850	90F5

Hinweise

HSK-A

HSK-E

DIN

BT JIS

CAT

Combimaster

Graflex

Seco-Capto™

Weitere

Zubehör

Schrumpf-
maschinen

BT JIS auf Graflex
– Metrisch/ Zoll

BT JIS B 6339-ADB



Abb. 1

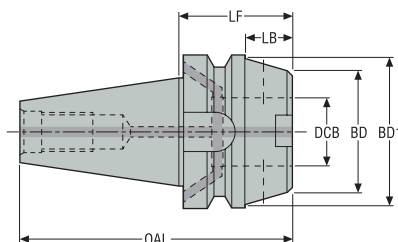
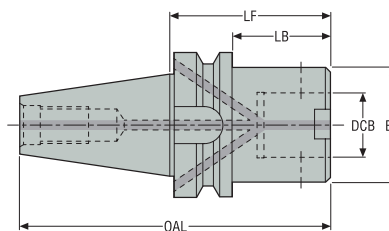


Abb. 2

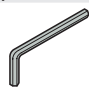


• ISO-Attribute, siehe Seite 14

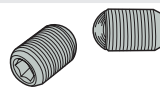
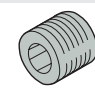
Bezeichnung	Produkt- nummer	CTMS	CTWS	DCB	LF	LB	BD1	BD	OAL	Abb.	RFID- Bohrung	Aus- wuch- tung	Gewicht
				mm Zoll	mm Zoll	mm Zoll	mm Zoll	mm Zoll	mm Zoll				
EM34144011190	02503364	BT40 ADB	G1	11,0 0.433	90,0 3.543	63,0 2.480	–	20,0 0.787	155,4 6.118	2	1	G6.3	1,1 2.430
EM34144011440	02469725	BT40 ADB	G2	14,0 0.551	40,0 1.575	13,0 0.512	–	25,0 0.984	105,4 4.150	2	1	G6.3	0,98 2.160
EM34144011490	02503365	BT40 ADB	G2	14,0 0.551	90,0 3.543	63,0 2.480	–	25,0 0.984	155,4 6.118	2	1	G6.3	1,2 2.650
EM34144011840	02503366	BT40 ADB	G3	18,0 0.709	40,0 1.575	13,0 0.512	62,0 2.441	32,0 1.260	105,4 4.150	1	1	G6.3	1,07 2.360
EM341440118100	02503367	BT40 ADB	G3	18,0 0.709	100,0 3.937	73,0 2.874	–	32,0 1.260	165,4 6.512	2	1	G6.3	1,31 2.890
EM34144012245	02503368	BT40 ADB	G4	22,0 0.866	45,0 1.772	18,0 0.709	62,0 2.441	40,0 1.575	110,4 4.346	1	1	G6.3	1,2 2.650
EM341440122100	02503370	BT40 ADB	G4	22,0 0.866	100,0 3.937	73,0 2.874	–	40,0 1.575	165,4 6.512	2	1	G6.3	1,6 3.530
EM34144012845	02457989	BT40 ADB	G5	28,0 1.102	45,0 1.772	18,0 0.709	62,0 2.441	50,0 1.969	110,4 4.346	1	1	PB	1,2 2.650
EM34144012880	02503371	BT40 ADB	G5	28,0 1.102	80,0 3.150	53,0 2.087	–	50,0 1.969	145,4 5.724	2	1	PB	1,6 3.530
EM341440128120	02503372	BT40 ADB	G5	28,0 1.102	120,0 4.724	93,0 3.661	–	50,0 1.969	185,4 7.299	2	1	PB	2,2 4.850
EM34144013650	02503373	BT40 ADB	G6	36,0 1.417	50,0 1.969	0,0 –	–	63,0 2.480	115,4 4.543	2	0	PB	1,2 2.650
EM341440136120	02503374	BT40 ADB	G6	36,0 1.417	120,0 4.724	0,0 –	–	63,0 2.480	185,4 7.299	2	1	PB	2,8 6.170
EM341640114110	02503375	BT50 ADB	G2	14,0 0.551	110,0 4.331	72,0 2.835	–	25,0 0.984	211,8 8.339	2	1	G6.3	3,8 8.380
EM34164011845	02503376	BT50 ADB	G3	18,0 0.709	45,0 1.772	7,0 0.276	70,0 2.756	32,0 1.260	146,8 5.780	1	1	G6.3	3,6 7.940
EM341640118120	02503377	BT50 ADB	G3	18,0 0.709	120,0 4.724	82,0 3.228	–	32,0 1.260	221,8 8.732	2	1	G6.3	4,0 8.820
EM34164012250	02503378	BT50 ADB	G4	22,0 0.866	50,0 1.969	12,0 0.472	70,0 2.756	40,0 1.575	151,8 5.976	1	1	G6.3	3,7 8.160
EM341640122140	02503379	BT50 ADB	G4	22,0 0.866	140,0 5.512	102,0 4.016	–	40,0 1.575	241,8 9.520	2	1	G6.3	4,4 9.700
EM34164012855	02503380	BT50 ADB	G5	28,0 1.102	55,0 2.165	17,0 0.669	98,0 3.858	50,0 1.969	156,8 6.173	1	1	PB	4,0 8.820
EM341640128100	02503381	BT50 ADB	G5	28,0 1.102	100,0 3.937	62,0 2.441	–	50,0 1.969	201,8 7.945	2	1	PB	4,3 9.480
EM341640128140	02503382	BT50 ADB	G5	28,0 1.102	140,0 5.512	102,0 4.016	–	50,0 1.969	241,8 9.520	2	1	PB	4,9 10.800
EM34164013663	02503383	BT50 ADB	G6	36,0 1.417	63,0 2.480	25,0 0.984	98,0 3.858	63,0 2.480	164,8 6.488	1	1	PB	4,3 9.480
EM341640136100	02503384	BT50 ADB	G6	36,0 1.417	100,0 3.937	62,0 2.441	–	63,0 2.480	201,8 7.945	2	1	PB	4,7 10.360

Bezeichnung	Produkt- nummer	CTMS	CTWS	DCB	LF	LB	BD1	BD	OAL	Abb.	RFID- Bohrung	Aus- wuch- tung	Gewicht
EM341640136140	02503385	BT50 ADB	G6	36,0 1.417	140,0 5.512	102,0 4.016	-	63,0 2.480	241,8 9.520	2	1	PB	5,6 12.350
EM34164014665	02503386	BT50 ADB	G7	46,0 1.811	65,0 2.559	27,0 1.063	98,0 3.858	90,0 3.543	166,8 6.567	1	1	PB	4,4 9.700
EM341640146120	02503387	BT50 ADB	G7	46,0 1.811	120,0 4.724	82,0 3.228	-	90,0 3.543	221,8 8.732	2	1	PB	6,9 15.210
EM341640146200	02503388	BT50 ADB	G7	46,0 1.811	200,0 7.874	162,0 6.378	-	90,0 3.543	301,8 11.882	2	1	PB	10,7 23.590

Zubehör

Für Größe	Spanschlüssel
	
BT40/ G1	03H02
BT40/ G2	03H025
BT40/ G3	03H03
BT40/ G4	03H04
BT40/ G5	03H05
BT40/ G6	03H06
BT50/ G2	03H025
BT50/ G3	03H03
BT50/ G4	03H04
BT50/ G5	03H05
BT50/ G6	03H06
BT50/ G7	03H10

Ersatzteile, im Lieferumfang enthalten

Für Größe	Schraube	Dichtschraube
		
BT40/ G1	90F1	950A0406
BT40/ G2	90F2	950A0406
BT40/ G3	90F3	950A0406
BT40/ G4	90F4	950A0406
BT40/ G5	90F5	950A0406
BT40/ G6	90F6	950A0406
BT50/ G2	90F2	950A0606
BT50/ G3	90F3	950A0606
BT50/ G4	90F4	950A0606
BT50/ G5	90F5	950A0606
BT50/ G6	90F6	950A0606
BT50/ G7	90F7	950A0606

BT -Steilkegel-Aufnahme auf Graflex
– Metrisch/ Zoll

BT-Steilkegel-Aufnahmen-AD/ADB



Abb. 1

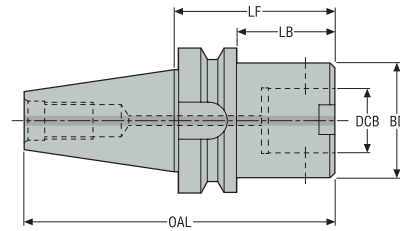
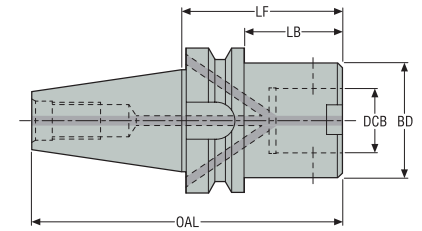


Abb. 2



• ISO-Attribute, siehe Seite 14

Bezeichnung	Produkt- nummer	CTMS	CTWS	DCB	LF	LB	BD	OAL	Abb.	RFID- Bohrung	Aus- wuch- tung	Gewicht
				mm Zoll	mm Zoll	mm Zoll	mm Zoll	mm Zoll				kg lbs
EM40024011850	02998757	BT30 TF AD	G3	18,0 0.709	50,0 1.969	28,0 1.102	32,0 1.260	98,4 3.874	1	0	G6.3	0,6 1.320
EM40024012250	02998758	BT30 TF AD	G4	22,0 0.866	50,0 1.969	28,0 1.102	40,0 1.575	98,4 3.874	1	0	G6.3	0,6 1.320
EM321440122100	02998754	BT40 TF ADB	G4	22,0 0.866	100,0 3.937	73,0 2.874	40,0 1.575	165,4 6.512	2	1	G6.3	1,6 3.530
EM321440128120	02926006	BT40 TF ADB	G5	28,0 1.102	120,0 4.724	93,0 3.661	50,0 1.969	185,4 7.299	2	1	PB	2,2 4.850
EM321440136120	02998755	BT40 TF ADB	G6	36,0 1.417	120,0 4.724	93,0 3.661	63,0 2.480	185,4 7.299	2	1	PB	2,8 6.170
EM321640128140	02998756	BT50 TF ADB	G5	28,0 1.102	140,0 5.512	102,0 4.016	50,0 1.969	241,8 9.520	2	1	PB	4,9 10.800
EM321640136140	02926009	BT50 TF ADB	G6	36,0 1.417	140,0 5.512	102,0 4.016	63,0 2.480	241,8 9.520	2	1	PB	5,6 12.350
EM321640146200	02926010	BT50 TF ADB	G7	46,0 1.811	200,0 7.874	162,0 6.378	90,0 3.543	301,8 11.882	2	1	PB	10,8 23.810

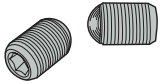

Zubehör

Für Halter	Spannschlüssel
EM40024011850	03H03
EM40024012250	03H04
EM321440122100	03H04
EM321440128120	03H05
EM321440136120	03H06
EM321640128140	03H05
EM321640136140	03H06
EM321640146200	03H10

Spannschlüssel



Ersatzteile, im Lieferumfang enthalten

Für Halter	Schraube	Dichtschraube
		
EM40024011850	90F3	-
EM40024012250	90F4	-
EM321440122100	90F4	950A0406
EM321440128120	90F5	950A0406
EM321440136120	90F6	950A0406
EM321640128140	90F5	950A0606
EM321640136140	90F6	950A0606
EM321640146200	90F7	950A0606

Hinweise
HSK-A
HSK-E
DIN
BT JIS
CAT
Combimaster
Graflex
Seco-Capto™
Weitere
Zubehör
Schrumpfmaschinen

CAT auf Graflex
– Zoll

CAT / ASME B5.50-1994-ADB



Abb. 1

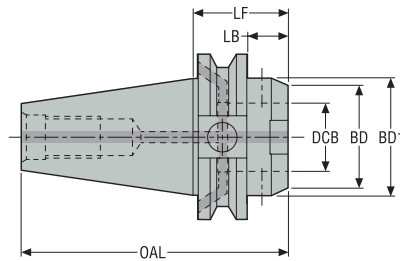
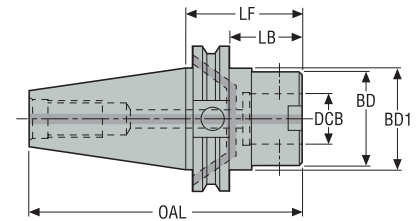


Abb. 2



• ISO-Attribute, siehe Seite 14

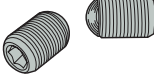

Bezeichnung	Produkt- nummer	CTMS	CTWS	DCB	LF	LB	BD1	BD	OAL	Abb.	RFID- Bohrung	Aus- wuch- tung	Gewicht
				Zoll	Zoll	Zoll	Zoll	Zoll	Zoll				lbs
EM25024011435	02469734	CAT40 ADB	G2	0.551	1.380	0.630	1.750	0.984	4.070	1	1	G6.3	2.120
EM25024011835	00056660	CAT40 ADB	G3	0.709	1.380	0.630	1.750	1.260	4.070	1	1	G6.3	2.200
EM25024012235	00056661	CAT40 ADB	G4	0.866	1.380	0.630	1.750	1.575	4.070	1	1	G6.3	1.980
EM25024012840	00056663	CAT40 ADB	G5	1.102	1.570	0.820	1.750	1.969	4.270	2	1	PB	1.980
EM250240128100	00056662	CAT40 ADB	G5	1.102	3.940	3.190	1.750	1.969	7.420	2	1	PB	3.970
EM25024013660	00056665	CAT40 ADB	G6	1.417	2.360	1.610	1.750	2.480	5.060	2	1	PB	2.870
EM25044011835	00056666	CAT50 ADB	G3	0.709	1.380	0.630	2.750	1.260	5.380	1	1	G6.3	6.720
EM25044012235	00056667	CAT50 ADB	G4	0.866	1.380	0.630	2.750	1.575	5.380	1	1	G6.3	6.610
EM25044012840	00056669	CAT50 ADB	G5	1.102	1.570	0.820	2.750	1.969	5.580	2	1	PB	6.590
EM250440128100	00056668	CAT50 ADB	G5	1.102	3.940	3.190	2.750	1.969	7.940	2	1	PB	8.380
EM25044013645	00056671	CAT50 ADB	G6	1.417	1.770	1.020	2.750	2.480	5.780	1	1	PB	6.610
EM250440136120	00056670	CAT50 ADB	G6	1.417	4.720	3.970	2.750	2.480	9.520	1	1	PB	10.360
EM25044014665	00056675	CAT50 ADB	G7	1.811	2.560	1.810	2.750	3.543	5.970	2	1	PB	8.380
EM250440146120	00056673	CAT50 ADB	G7	1.811	4.720	3.970	2.750	3.543	8.730	2	1	PB	13.890
EM250440146200	00056674	CAT50 ADB	G7	1.811	7.870	7.120	2.750	3.543	11.880	2	1	PB	22.270

Zubehör

Für Größe	Spannschlüssel
CAT40/ G2	03H025
CAT40/ G3	03H03
CAT40/ G4	03H04
CAT40/ G5	03H05
CAT40/ G6	03H06
CAT50/ G3	03H03
CAT50/ G4	03H04
CAT50/ G5	03H05
CAT50/ G6	03H06
CAT50/ G7	03H10



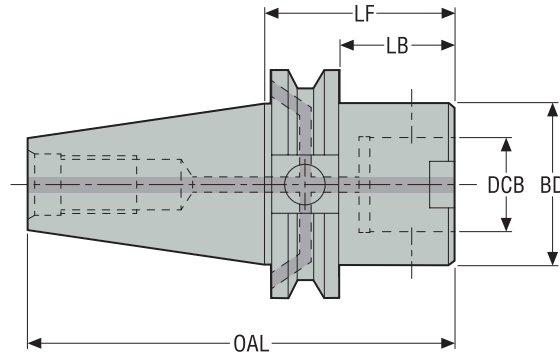
Ersatzteile, im Lieferumfang enthalten

Für Größe	Schraube	Dichtschaube
		
CAT40/ G2	90F2	950A0406
CAT40/ G3	90F3	950A0406
CAT40/ G4	90F4	950A0406
CAT40/ G5	90F5	950A0406
CAT40/ G6	90F6	950A0406
CAT50/ G3	90F3	950A0606
CAT50/ G4	90F4	950A0606
CAT50/ G5	90F5	950A0606
CAT50/ G6	90F6	950A0606
CAT50/ G7	90F7	950A0606

Hinweise
HSK-A
HSK-E
DIN
BT JIS
CAT
Combimaster
Graflex
Seco-Capto™
Weitere
Zubehör
Schumpf- maschinen

CAT -Steilkegel-Aufnahme auf Graflex
- Zoll

CAT TF / ASME B5.50-2009-ADB



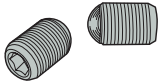

• ISO-Attribute, siehe Seite 14

Bezeichnung	Produkt- nummer	CTMS	CTWS	DCB	LF	LB	BD	OAL	Abb.	RFID- Bohrung	Aus- wuch- tung	Gewicht
				Zoll	Zoll	Zoll	Zoll	Zoll				lbs
EM26424011880	02998750	CAT40 TF ADB	G3	0.709	3.150	2.398	1.260	5.843	2	1	G6.3	2.650
EM26424012280	02998751	CAT40 TF ADB	G4	0.866	3.150	2.398	1.575	5.843	2	1	G6.3	3.090
EM264240128100	02998752	CAT40 TF ADB	G5	1.102	3.937	3.185	1.969	6.630	2	1	PB	4.190
EM264240136100	02998753	CAT40 TF ADB	G6	1.417	3.937	3.185	2.480	6.630	2	1	PB	5.290
EM264440122100	02964322	CAT50 TF ADB	G4	0.866	3.937	3.185	1.575	7.943	2	1	G6.3	7.280
EM264440128100	02964323	CAT50 TF ADB	G5	1.102	3.937	3.185	1.969	7.943	2	1	PB	7.940
EM264440136120	02926850	CAT50 TF ADB	G6	1.417	4.724	3.972	2.480	8.732	1	1	PB	10.140
EM264440146200	02926851	CAT50 TF ADB	G7	1.811	7.874	7.122	3.543	11.880	2	1	PB	22.710

Zubehör

Für Halter	Spanschlüssel
EM26424011880	03H03
EM26424012280	03H04
EM264240128100	03H05
EM264240136100	03H06
EM264440122100	03H04
EM264440128100	03H05
EM264440136120	03H06
EM264440146200	03H10

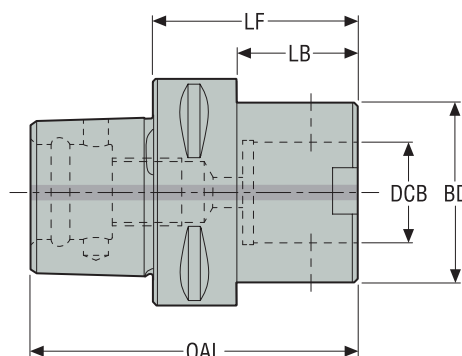
Ersatzteile, im Lieferumfang enthalten

Für Halter	Schraube	Dichtschraube
		
EM26424011880	90F3	950A0406
EM26424012280	90F4	950A0406
EM264240128100	90F5	950A0406
EM264240136100	90F6	950A0406
EM264440122100	90F4	950A0606
EM264440128100	90F5	950A0606
EM264440136120	90F6	950A0606
EM264440146200	90F7	950A0606

Hinweise
HSK-A
HSK-E
DIN
BT JIS
CAT
Combimaster
Graflex
Seco-Capto™
Weitere
Zubehör
Schrumpfmaschinen

Seco-Capto™ auf Graflex
– Metrisch/ Zoll

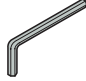
Seco-Capto™



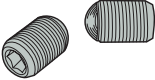
• ISO-Attribute, siehe Seite 14

Bezeichnung	Produkt- nummer	CTMS	CTWS	DCB		LF		LB		BD		RFID- Bohrung	Aus- wuch- tung	Gewicht
				mm	Zoll	mm	Zoll	mm	Zoll	mm	Zoll			
C3-391.0401-08025	02532939	C3	G0	8,0	0.315	25,0	0.984	7,0	0.276	16,0	0.630	0	G6.3	0,14 0.310
C3-391.0401-11025	02532940	C3	G1	11,0	0.433	25,0	0.984	7,0	0.276	20,0	0.787	0	G6.3	0,14 0.310
C3-391.0401-14025	02532941	C3	G2	14,0	0.551	25,0	0.984	7,0	0.276	25,0	0.984	0	G6.3	0,2 0.440
C3-391.0401-18030	02532942	C3	G3	18,0	0.709	30,0	1.181	0,0	–	32,0	1.260	0	G6.3	0,16 0.350
C4-391.0401-18035	02532943	C4	G3	18,0	0.709	35,0	1.378	12,0	0.472	32,0	1.260	0	G6.3	0,4 0.880
C4-391.0401-22035	02532944	C4	G4	22,0	0.866	35,0	1.378	0,0	–	40,0	1.575	0	G6.3	0,31 0.680
C5-391.0401-14030	02532945	C5	G2	14,0	0.551	30,0	1.181	7,0	0.276	25,0	0.984	1	G6.3	0,47 1.040
C5-391.0401-18035	02532947	C5	G3	18,0	0.709	35,0	1.378	12,0	0.472	32,0	1.260	1	G6.3	0,5 1.100
C5-391.0401-22035	02532948	C5	G4	22,0	0.866	35,0	1.378	12,0	0.472	40,0	1.575	1	G6.3	0,5 1.100
C5-391.0401-28045	02532949	C5	G5	28,0	1.102	45,0	1.772	22,0	0.866	50,0	1.969	1	PB	0,64 1.410
C6-391.0401-18035	02532950	C6	G3	18,0	0.709	35,0	1.378	10,0	0.394	32,0	1.260	1	G6.3	0,9 1.980
C6-391.0401-22040	02532951	C6	G4	22,0	0.866	40,0	1.575	15,0	0.591	40,0	1.575	1	G6.3	0,9 1.980
C6-391.0401-28050	02532952	C6	G5	28,0	1.102	50,0	1.969	25,0	0.984	50,0	1.969	1	PB	1,1 2.430
C6-391.0401-36055	02532953	C6	G6	36,0	1.417	55,0	2.165	0,0	–	63,0	2.480	1	PB	1,2 2.650
C8-391.0401-28050	02532954	C8	G5	28,0	1.102	50,0	1.969	17,0	0.669	50,0	1.969	1	PB	2,0 4.410
C8-391.0401-36055	02532955	C8	G6	36,0	1.417	55,0	2.165	22,0	0.866	63,0	2.480	1	PB	2,1 4.630
C8-391.0401-46065	02532956	C8	G7	46,0	1.811	65,0	2.559	35,0	1.378	90,0	3.543	1	PB	2,71 5.970

Zubehör

Für Größe	Spanschlüssel	Hinweise
		
G0	03H02	HSK-A
G1	03H02	
G2	03H025	
G3	03H03	HSK-E
G4	03H04	
G5	03H05	
G6	03H06	
G7	03H10	

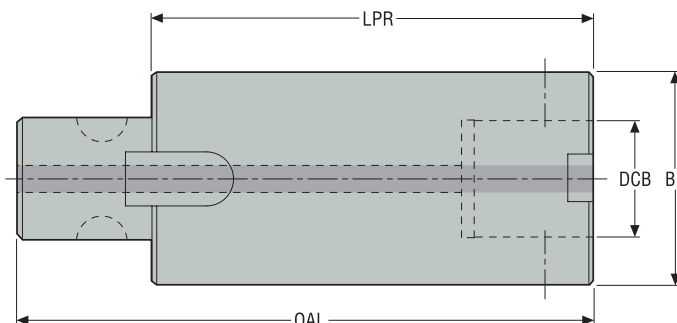
Ersatzteile, im Lieferumfang enthalten

Für Größe	Schraube	DIN
		
G0	90F0	BT JIS
G1	90F1	
G2	90F2	
G3	90F3	CAT
G4	90F4	
G5	90F5	
G6	90F6	
G7	90F7	

Hinweise
HSK-A
HSK-E
DIN
BT JIS
CAT
Combimaster
Graflex
Seco-Capto™
Weitere
Zubehör
Schrumpfmaschinen

Graflex auf Graflex
– Metrisch/ Zoll

Graflex®

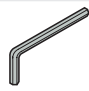


• ISO-Attribute, siehe Seite 14

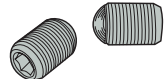

Bezeichnung	Produkt- nummer	CTMS	CTWS	LPR	DCB	BD	OAL	RFID- Bohrung	Auswuch- tung	Gewicht
				mm Zoll	mm Zoll	mm Zoll	mm Zoll			kg lbs
M402000	00056752	G0	G0	30,0 1.181	8,0 0.315	16,0 0.630	42,0 1.654	0	PB	0,1 0.220
M402001	00056753	G0	G0	50,0 1.969	8,0 0.315	16,0 0.630	62,0 2.441	0	PB	0,1 0.220
M402110	00056754	G1	G1	30,0 1.181	11,0 0.433	20,0 0.787	43,0 1.693	0	PB	0,1 0.220
M402111	00056755	G1	G1	50,0 1.969	11,0 0.433	20,0 0.787	63,0 2.480	0	PB	0,2 0.440
M402220	00056756	G2	G2	30,0 1.181	14,0 0.551	25,0 0.984	46,0 1.811	0	PB	0,11 0.240
M402221	00056757	G2	G2	50,0 1.969	14,0 0.551	25,0 0.984	66,0 2.598	0	PB	0,2 0.440
M402330	00056758	G3	G3	40,0 1.575	18,0 0.709	32,0 1.260	60,0 2.362	0	PB	0,3 0.660
M402331	75056759	G3	G3	60,0 2.362	18,0 0.709	32,0 1.260	80,0 3.150	0	PB	0,36 0.790
M402440	00056760	G4	G4	40,0 1.575	22,0 0.866	40,0 1.575	64,0 2.520	0	PB	0,4 0.880
M402441	00056761	G4	G4	60,0 2.362	22,0 0.866	40,0 1.575	84,0 3.307	0	PB	0,57 1.260
M402444	02786252	G4	G4	200,0 7.874	22,0 0.866	40,0 1.575	224,0 8.819	0	PB	1,95 4.300
M402550	00056762	G5	G5	50,0 1.969	28,0 1.102	50,0 1.969	80,0 3.150	0	PB	0,8 1.760
M402551	00056763	G5	G5	75,0 2.953	28,0 1.102	50,0 1.969	105,0 4.134	0	PB	1,2 2.650
M402552	00056764	G5	G5	100,0 3.937	28,0 1.102	50,0 1.969	130,0 5.118	0	PB	1,5 3.310
M402554	02786254	G5	G5	250,0 9.843	28,0 1.102	50,0 1.969	280,0 11.024	0	PB	3,8 8.380
M402660	00056765	G6	G6	60,0 2.362	36,0 1.417	63,0 2.480	100,0 3.937	0	PB	1,4 3.090
M402661	00056766	G6	G6	90,0 3.543	36,0 1.417	63,0 2.480	130,0 5.118	0	PB	2,2 4.850
M402662	00056767	G6	G6	120,0 4.724	36,0 1.417	63,0 2.480	160,0 6.299	0	PB	2,9 6.390
M402664	02786255	G6	G6	300,0 11.811	36,0 1.417	63,0 2.480	340,0 13.386	0	PB	7,2 15.870
M402770	00056768	G7	G7	60,0 2.362	46,0 1.811	90,0 3.543	110,0 4.331	0	-	2,9 6.390
M402771	00056769	G7	G7	90,0 3.543	46,0 1.811	90,0 3.543	140,0 5.512	0	-	4,4 9.700

Bezeichnung	Produkt- nummer	CTMS	CTWS	LPR	DCB	BD	OAL	RFID- Bohrung	Auswuch- tung	Gewicht
				mm Zoll	mm Zoll	mm Zoll	mm Zoll			kg lbs
M402772	00056770	G7	G7	120,0 4.724	46,0 1.811	90,0 3.543	170,0 6.693	0	-	5,8 12.790
M402774	02786257	G7	G7	300,0 11.811	46,0 1.811	90,0 3.543	350,0 13.780	0	-	14,6 32.190

Zubehör

Für Größe	Spannschlüssel
	
G0	03H02
G1	03H02
G2	03H025
G3	03H03
G4	03H04
G5	03H05
G6	03H06
G7	03H10

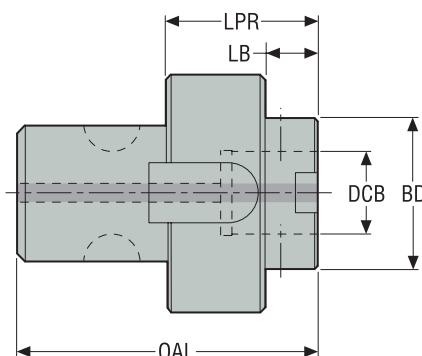
Ersatzteile, im Lieferumfang enthalten

Für Größe	Schraube	Mitnehmer
		
G0	90F0	90M0
G1	90F1	90M1
G2	90F2	90M2
G3	90F3	90M3
G4	90F4	90M4
G5	90F5	90M5
G6	90F6	90M6
G7	90F7	90M7

Hinweise
HSK-A
HSK-E
DIN
BT JIS
CAT
Combimaster
Graflex
Seco-Capto™
Weitere
Zubehör
Schrumpf-
maschinen

Graflex auf Graflex
– Metrisch/ Zoll

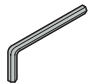
Graflex®



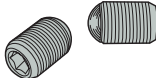

• ISO-Attribute, siehe Seite 14

Bezeichnung	Produkt- nummer	CTMS	CTWS	LPR	LB	DCB	BD	OAL	RFID- Bohrung	Auswuch- tung	Gewicht
				mm Zoll	mm Zoll	mm Zoll	mm Zoll	mm Zoll			kg lbs
M40310	00056771	G1	G0	30,0 1.181	22,0 0.866	8,0 0.315	16,0 0.630	43,0 1.693	0	PB	0,1 0.220
M40320	00056772	G2	G0	30,0 1.181	19,0 0.748	8,0 0.315	16,0 0.630	46,0 1.811	0	PB	0,1 0.220
M40321	00056773	G2	G1	30,0 1.181	19,0 0.748	11,0 0.433	20,0 0.787	46,0 1.811	0	PB	0,1 0.220
M40330	00056774	G3	G0	30,0 1.181	16,0 0.630	8,0 0.315	16,0 0.630	50,0 1.969	0	PB	0,2 0.440
M40331	00056775	G3	G1	30,0 1.181	16,0 0.630	11,0 0.433	20,0 0.787	50,0 1.969	0	PB	0,15 0.330
M40332	00056776	G3	G2	30,0 1.181	16,0 0.630	14,0 0.551	25,0 0.984	50,0 1.969	0	PB	0,2 0.440
M40341	00056778	G4	G1	30,0 1.181	13,0 0.512	11,0 0.433	20,0 0.787	54,0 2.126	0	PB	0,25 0.550
M40342	00056779	G4	G2	30,0 1.181	13,0 0.512	14,0 0.551	25,0 0.984	54,0 2.126	0	PB	0,3 0.660
M40343	00056780	G4	G3	30,0 1.181	13,0 0.512	18,0 0.709	32,0 1.260	54,0 2.126	0	PB	0,3 0.660
M40350	00056781	G5	G0	40,0 1.575	20,0 0.787	8,0 0.315	16,0 0.630	70,0 2.756	0	PB	0,47 1.040
M40351	00056783	G5	G1	40,0 1.575	20,0 0.787	11,0 0.433	20,0 0.787	70,0 2.756	0	PB	0,5 1.100
M40352	00056785	G5	G2	40,0 1.575	20,0 0.787	14,0 0.551	25,0 0.984	70,0 2.756	0	PB	0,5 1.100
M40353	00056787	G5	G3	40,0 1.575	20,0 0.787	18,0 0.709	32,0 1.260	70,0 2.756	0	PB	0,6 1.320
M40354	00056789	G5	G4	40,0 1.575	20,0 0.787	22,0 0.866	40,0 1.575	70,0 2.756	0	PB	0,6 1.320
M40363	00056797	G6	G3	40,0 1.575	14,0 0.551	18,0 0.709	32,0 1.260	80,0 3.150	0	PB	1,0 2.200
M40364	00056799	G6	G4	40,0 1.575	14,0 0.551	22,0 0.866	40,0 1.575	80,0 3.150	0	PB	1,0 2.200
M40365	00056807	G6	G5	45,0 1.772	19,0 0.748	28,0 1.102	50,0 1.969	85,0 3.346	0	PB	1,1 2.430
M40375	00056811	G7	G5	50,0 1.969	24,0 0.945	28,0 1.102	50,0 1.969	100,0 3.937	0	–	2,1 4.630
M40376	00056812	G7	G6	55,0 2.165	29,0 1.142	36,0 1.417	63,0 2.480	105,0 4.134	0	–	2,3 5.070

Zubehör

Für Größe	Spanschlüssel	
		
M40310	03H02	
M40320	03H02	
M40321	03H02	
M40330	03H02	
M40331	03H02	
M40332	03H025	
M40341	03H02	
M40342	03H025	
M40343	03H03	
M40350	03H02	
M40351	03H02	
M40352	03H025	
M40353	03H03	
M40354	03H04	
M40363	03H03	
M40364	03H04	
M40365	03H05	
M40375	03H05	
M40376	03H06	

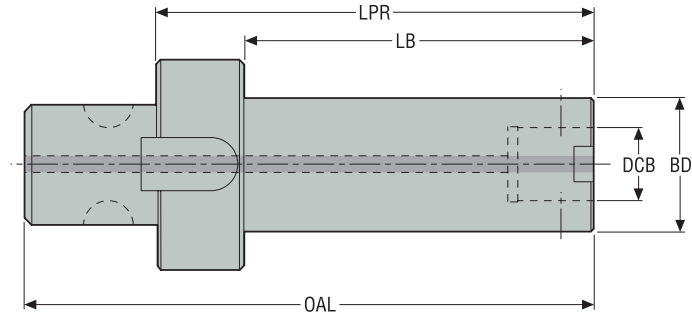
Ersatzteile, im Lieferumfang enthalten

Für Größe	Schraube	Mitnehmer	
			
M40310	90F0	90M1	
M40320	90F0	90M2	
M40321	90F1	90M2	
M40330	90F0	90M3	
M40331	90F1	90M3	
M40332	90F2	90M3	
M40341	90F1	90M4	
M40342	90F2	90M4	
M40343	90F3	90M4	
M40350	90F0	90M5	
M40351	90F1	90M5	
M40352	90F2	90M5	
M40353	90F3	90M5	
M40354	90F4	90M5	
M40363	90F3	90M6	
M40364	90F4	90M6	
M40365	90F5	90M6	
M40375	90F5	90M7	
M40376	90F6	90M7	

Hinweise
HSK-A
HSK-E
DIN
BT JIS
CAT
Combimaster
Graflex
Seco-Capto™
Weitere
Zubehör
Schrupf-
maschinen

Graflex auf Graflex
– Metrisch/ Zoll

Graflex®



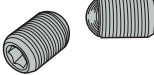

• ISO-Attribute, siehe Seite 14

Bezeichnung	Produkt- nummer	CTMS	CTWS	LPR	LB	DCB	BD	OAL	RFID- Bohrung	Auswuch- tung	Gewicht
				mm Zoll	mm Zoll	mm Zoll	mm Zoll	mm Zoll	mm Zoll	kg lbs	
M40350070	00056782	G5	G0	70,0 2.756	50,0 1.969	8,0 0.315	16,0 0.630	100,0 3.937	0	PB	0,6 1.320
M40351080	00056784	G5	G1	80,0 3.150	60,0 2.362	11,0 0.433	20,0 0.787	110,0 4.331	0	PB	0,6 1.320
M40352100	00056786	G5	G2	100,0 3.937	80,0 3.150	14,0 0.551	25,0 0.984	130,0 5.118	0	PB	0,8 1.760
M40353120	00056788	G5	G3	120,0 4.724	100,0 3.937	18,0 0.709	32,0 1.260	150,0 5.906	0	PB	1,02 2.250
M40354150	00056790	G5	G4	150,0 5.906	130,0 5.118	22,0 0.866	40,0 1.575	180,0 7.087	0	PB	1,7 3.750
M40361090	00056794	G6	G1	90,0 3.543	64,0 2.520	11,0 0.433	20,0 0.787	130,0 5.118	0	PB	1,08 2.380
M40362110	00056796	G6	G2	110,0 4.331	84,0 3.307	14,0 0.551	25,0 0.984	150,0 5.906	0	PB	1,3 2.870
M40363120	00056798	G6	G3	120,0 4.724	94,0 3.701	18,0 0.709	32,0 1.260	160,0 6.299	0	PB	1,5 3.310
M40364150	00056800	G6	G4	150,0 5.906	124,0 4.882	22,0 0.866	40,0 1.575	190,0 7.480	0	PB	2,1 4.630
M40365190	00056808	G6	G5	190,0 7.480	164,0 6.457	28,0 1.102	50,0 1.969	230,0 9.055	0	PB	3,3 7.280

Zubehör

Für Halter	Spannschlüssel
M40350070	03H02
M40351080	03H02
M40352100	03H025
M40353120	03H03
M40354150	03H04
M40361090	03H02
M40362110	03H025
M40363120	03H03
M40364150	03H04
M40365190	03H05

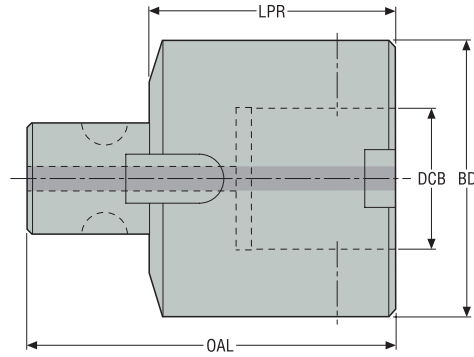
Ersatzteile, im Lieferumfang enthalten

Für Halter	Schraube	Mitnehmer
		
M40350070	90F0	90M5
M40351080	90F1	90M5
M40352100	90F2	90M5
M40353120	90F3	90M5
M40354150	90F4	90M5
M40361090	90F1	90M6
M40362110	90F2	90M6
M40363120	90F3	90M6
M40364150	90F4	90M6
M40365190	90F5	90M6

Hinweise
HSK-A
HSK-E
DIN
BT JIS
CAT
Combimaster
Graflex
Seco-Capto™
Weitere
Zubehör
Schumpf- maschinen

Graflex auf Graflex
– Metrisch/ Zoll

Graflex®



• ISO-Attribute, siehe Seite 14

Bezeichnung	Produkt- nummer	CTMS	CTWS	LPR	DCB	BD	OAL	RFID- Bohrung	Auswuch- tung	Gewicht
				mm Zoll	mm Zoll	mm Zoll	mm Zoll			kg lbs
M40356	00056791	G5	G6	55,0 2.165	36,0 1.417	63,0 2.480	85,0 3.346	0	PB	1,1 2.430
M40367	00056810	G6	G7	80,0 3.150	46,0 1.811	90,0 3.543	120,0 4.724	0	PB	3,5 7.720

Zubehör

Für Halter	Spannschlüssel
M40356	03H06
M40367	03H10

Ersatzteile, im Lieferumfang enthalten

Für Halter	Schraube	Mitnehmer
M40356	90F6	90M5
M40367	90F7	90M6

Graflex®

Mit interner Kühlmittelzufuhr
– Metrisch/ Zoll

Abb. 1

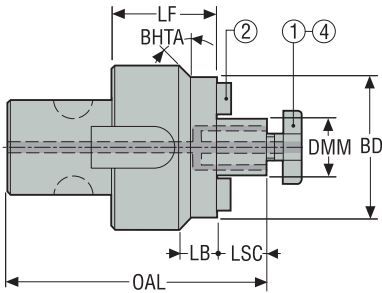
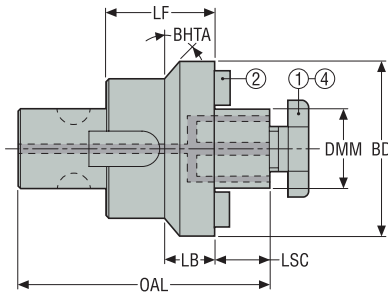


Abb. 2



Zubehör:
4 = Klemmschraube durchbohrt

Ersatzteile:
1 = Klemmschraube
2 = Mitnehmer/Schraube

- * Durchmesser BD bei Typ 5524 ist kleiner als bei Typ 5525
- ISO-Attribute, siehe Seite 14

Bezeichnung	Produkt- nummer	CTMS	DMM	LF	BD	OAL	LB	LSC	*	Abb.	BHTA°	RFID- Bohrung	Aus- wuch- tung	Gewicht
M55251816	02422059	G3	16,0 0.630	20,0 0.787	32,0 1.260	57,0 2.244	6,0 0.236	17,0 0.669		1	–	0	PB	0,2 0.440
M55252216R	02422060	G4R	16,0 0.630	25,0 0.984	38,0 1.496	66,0 2.598	8,0 0.315	17,0 0.669		1	–	0	PB	0,4 0.880
M55252222	02422061	G4	22,0 0.866	25,0 0.984	48,0 1.890	68,0 2.677	8,0 0.315	19,0 0.748		2	45,0	0	PB	0,5 1.100
M55252816	02422063	G5	16,0 0.630	32,0 1.260	38,0 1.496	79,0 3.110	12,0 0.472	17,0 0.669		1	45,0	0	PB	0,6 1.320
M55252822R	02422064	G5R	22,0 0.866	32,0 1.260	48,0 1.890	81,0 3.189	12,0 0.472	19,0 0.748		1	–	0	PB	0,7 1.540
M55252827	02422065	G5	27,0 1.063	32,0 1.260	60,0 2.362	83,0 3.268	12,0 0.472	21,0 0.827	*	2	45,0	0	PB	0,86 1.900
M55242827R	02449581	G5R	27,0 1.063	32,0 1.260	48,0 1.890	83,0 3.268	12,0 0.472	21,0 0.827	*	1	–	0	PB	0,7 1.540
M55253622	02422067	G6	22,0 0.866	40,0 1.575	48,0 1.890	99,0 3.898	14,0 0.551	19,0 0.748		1	45,0	0	PB	1,3 2.870
M55253622120	02422066	G6	22,0 0.866	120,0 4.724	48,0 1.890	179,0 7.047	94,0 3.701	19,0 0.748		1	30,0	0	PB	2,4 5.290
M55253627R	02422069	G6R	27,0 1.063	40,0 1.575	60,0 2.362	101,0 3.976	14,0 0.551	21,0 0.827		1	–	0	PB	1,3 2.870
M55253627120R	02422068	G6R	27,0 1.063	120,0 4.724	60,0 2.362	181,0 7.126	94,0 3.701	21,0 0.827		1	–	0	PB	3,1 6.830
M55253632	02422070	G6	32,0 1.260	40,0 1.575	78,0 3.071	104,0 4.094	14,0 0.551	24,0 0.945		2	30,0	0	PB	1,7 3.750
M55254627R	02422071	G7R	27,0 1.063	40,0 1.575	60,0 2.362	111,0 4.370	14,0 0.551	21,0 0.827		1	45,0	0	PB	2,0 4.410
M55254632	02422072	G7	32,0 1.260	40,0 1.575	78,0 3.071	114,0 4.488	14,0 0.551	24,0 0.945		1	45,0	0	PB	2,7 5.950

Hinweise

HSK-A

HSK-E

DIN

BT JIS

CAT

Combimaster

Graflex

Seco-Capto™

Weitere

Zubehör

Schrumpf-
maschinen

Zubehör

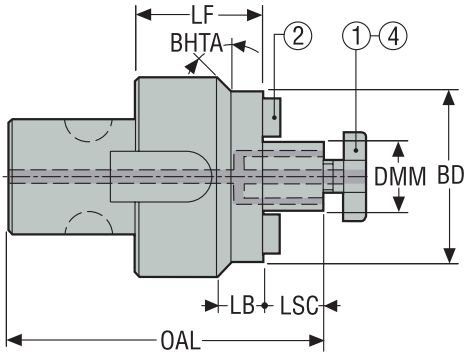
Für Halter	Kreuzschraube, durchbohrt	Spannschlüssel
M55251816	5801608L	5811608
M55252216R	5801608L	5811608
M55252222	5802210L	5812210
M55252816	5801608L	5811608
M55252822R	5802210L	5812210
M55252827	5802712L	5812712
M55242827R	5802712L	5812712
M55253622	5802210L	5812210
M55253622120	5802210L	5812210
M55253627R	5802712L	5812712
M55253627120R	5802712L	5812712
M55253632	5803216L	5813216
M55254627R	5802712L	5812712
M55254632	5803216L	5813216

Ersatzteile, im Lieferumfang enthalten

Für Halter	Kreuzschraube	Schraube	Mitnehmer (maschinenseitig)	Mitnehmer (werkstückseitig)
M55242827R	5802712	951D0512	90M5R	16C127
M55251816	5801608	950D0308	90M3	16C116
M55252216R	5801608	950D0310	90M4	16C10810164
M55252222	5802210	950D0414	90M4	16C11012206
M55252816	5801608	950D0310	90M5	16C10810164
M55252822R	5802210	950D0414	90M5R	16C11012206
M55252827	5802712	951D0516	90M5	16C11214243
M55253622	5802210	950D0414	90M6	16C11012206
M55253622120	5802210	950D0414	90M6	16C11012206
M55253627120R	5802712	951D0516	90M6R	16C11214243
M55253627R	5802712	951D0516	90M6R	16C11214243
M55253632	5803216	951D0516	90M6	16C2141421
M55254627R	5802712	951D0516	90M7R	16C11214243
M55254632	5803216	951D0516	90M7	16C2141421

Graflex®

Mit interner Kühlmittelzufuhr
– Zoll



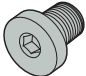
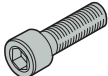

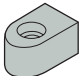

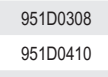


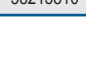
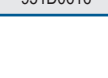
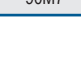
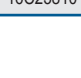
Zubehör:
4 = Klemmschraube durchbohrt

Ersatzteile:
1 = Klemmschraube
2 = Mitnehmer/Schraube

• ISO-Attribute, siehe Seite 14

Bezeichnung	Produkt- nummer	CTMS	DMM	LF	BD	OAL	LB	LSC	BHTA°	RFID- Bohrung	Aus- wuch- tung	Gewicht
			Zoll	Zoll	Zoll	Zoll	Zoll	Zoll				lbs
M552528075	14000757	G5	0.750	1.260	1.750	3.130	0.472	0.689	45,0	0	PB	1.370
M552536100	14000760	G6	1.000	1.575	2.250	3.839	0.551	0.689	45,0	0	PB	2.840
M552546150	14000763	G7	1.500	2.000	3.500	4.909	0.976	0.941	45,0	0	PB	8.160

Ersatzteile, im Lieferumfang enthalten

Für Halter	Kreuz- schraube	Schraube	Mitnehmer (maschinenseitig)	Mitnehmer (werkstückseitig)
M552528075	 58211905	 951D0308	 90M5	 16C11905
M552536100	 58212540	 951D0410	 90M6	 16C12540
M552546150	 58213810	 951D0616	 90M7	 16C23810

Hinweise

HSK-A

HSK-E

DIN

BT JIS

CAT

Combimaster

Graflex

Seco-Capto™

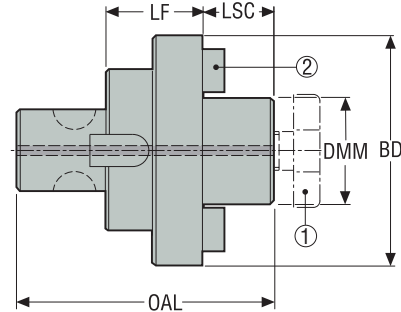
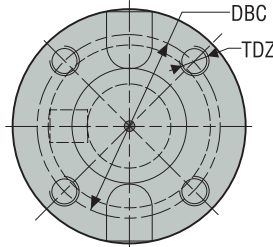
Weitere

Zubehör

Schumpf-
maschinen

**Flanschadapter – DIN 6357/ DIN 2079
– Metrisch/ Zoll**

Graflex®



- DMM 40, mit zusätzlichem Zentralgewinde und Schraube gemäß ISO 3937
- ISO-Attribute, siehe Seite 14

Ersatzteile:
1 = Klemmschraube
2 = Mitnehmer/Schraube

Bezeichnung	Produkt- nummer	CTMS	DMM	LF	LSC	BD	OAL	DBC	TDZ	RFID- Bohrung	Auswuch- tung	Gewicht
			mm Zoll	mm Zoll	mm Zoll	mm Zoll	mm Zoll	mm Zoll				kg lbs
M5694640	00076744	G7	40,0 1.575	46,0 1.811	27,0 1.063	89,0 3.504	123,0 4.843	66,7 2.626	M12x1.75	0	PB	3,1 6.830
M5694660	00076745	G7	60,0 2.362	54,0 2.126	40,0 1.575	129,0 5.079	144,0 5.669	101,6 4.000	M16x2	0	PB	5,5 12.130

Zubehör

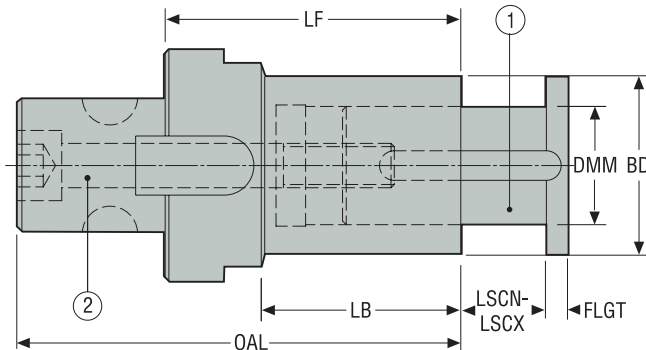
Für Halter	Spann- schlüssel
M5694640	5814020
M5694660	-

Ersatzteile, im Lieferumfang enthalten

Für Halter	Kreuz- schraube	Schraube	Mitnehmer (maschinenseitig)	Mitnehmer (werkstückseitig)
M5694640	5804020	951D0616	90M7	16C34040
M5694660	-	951D1225	90M7	16C35060

Graflex®

– Metrisch/ Zoll



Ersatzteile:
1 = Passfederwelle
2 = Schraube

- Am besten geeignet für Seco-Scheibenfräser Typ A.
- ISO-Attribute, siehe Seite 14

Bezeichnung	Produkt- nummer	CTMS	DMM	LF	BD	LB	OAL	FLGT	LSCN	LSCX	RFID- Bohrung	Auswuch- tung	Gewicht
			mm Zoll	mm Zoll	mm Zoll	mm Zoll	mm Zoll	mm Zoll	mm Zoll	mm Zoll			
M56562222	00076737	G4	22,0 0.866	60,0 2.362	35,0 1.378	43,0 1.693	84,0 3.307	4,0 0.157	0,0 0.0	12,0 0.472	0	PB	0,6 1.320
M56562827	00076738	G5	27,0 1.063	65,0 2.559	42,0 1.654	45,0 1.772	95,0 3.740	5,0 0.197	0,0 0.0	15,0 0.591	0	PB	0,95 2.090
M5656283212	02422074	G5	32,0 1.260	80,0 3.150	48,0 1.890	60,0 2.362	110,0 4.331	6,0 0.236	0,0 0.0	24,0 0.945	0	PB	1,32 2.910
M56563640	00076741	G6	40,0 1.575	110,0 4.331	58,0 2.283	84,0 3.307	150,0 5.906	7,0 0.276	0,0 0.0	30,0 1.181	0	PB	2,8 6.170
M56564650	00076743	G7	50,0 1.969	130,0 5.118	72,0 2.835	104,0 4.094	180,0 7.087	8,0 0.315	0,0 0.0	32,0 1.260	0	PB	5,4 11.900

Ersatzteile, im Lieferumfang enthalten

Für Halter	Schraube	Passfederwelle	Mitnehmer
M56562222	950D0860	565622	90M4
M56562827	950D1070	565627	90M5
M5656283212	950D1290	56563202	90M5
M56563640	950D16110	565640	90M6
M56564650	950D16120	565650	90M7

DIN 1835 Form B/ DIN 6535 Form HB
- Metrisch/ Zoll

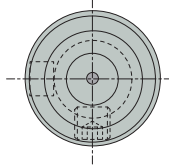


Abb. 1

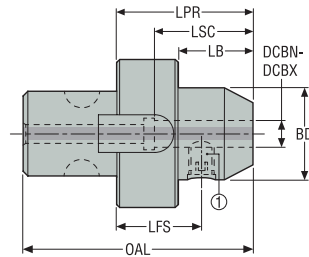
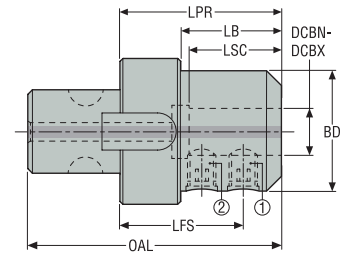


Abb. 2


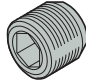



- Weldon DCBN-DCBX 20, 25, 32 und 40 mm / 0.787, 0.984, 1.260 und 1.575" mit geschliffener Anlagefläche (kompatibel mit Seco-Weldon)
- ISO-Attribute, siehe Seite 14

Ersatzteile:
 1 = Befestigungsschraube 1
 2 = Befestigungsschraube 2

Bezeichnung	Produkt-nummer	CTMS	DCBN-DCBX	LPR	LSC	LB	BD	OAL	LFS	Abb.	RFID-Bohrung	Auswuchtung	Gewicht
			mm Zoll	mm Zoll	mm Zoll	mm Zoll	mm Zoll	mm Zoll	mm Zoll				kg lbs
M5842806	00076748	G5	6,0 0.236	45,0 1.772	27,0 1.063	25,0 0.984	25,0 0.984	75,0 2.953	27,5 1.083	1	0	PB	0,6 1.320
M5842808	00076749	G5	8,0 0.315	45,0 1.772	30,0 1.181	25,0 0.984	28,0 1.102	75,0 2.953	27,5 1.083	1	0	PB	0,52 1.150
M5842810	00076750	G5	10,0 0.394	55,0 2.165	36,0 1.417	35,0 1.378	35,0 1.378	85,0 3.346	35,5 1.398	1	0	PB	0,7 1.540
M5842812	00076751	G5	12,0 0.472	60,0 2.362	43,0 1.693	40,0 1.575	42,0 1.654	90,0 3.543	38,0 1.496	1	0	PB	0,8 1.760
M5842814	00076752	G5	14,0 0.551	60,0 2.362	43,0 1.693	40,0 1.575	44,0 1.732	90,0 3.543	38,0 1.496	1	0	PB	0,81 1.790
M5842816	00076753	G5	16,0 0.630	65,0 2.559	46,0 1.811	45,0 1.772	48,0 1.890	95,0 3.740	41,5 1.634	1	0	PB	1,0 2.200
M5842818	00076754	G5	18,0 0.709	65,0 2.559	46,0 1.811	45,0 1.772	50,0 1.969	95,0 3.740	41,5 1.634	1	0	PB	0,96 2.120
M5842820	00071723	G5	20,0 0.787	65,0 2.559	48,0 1.890	45,0 1.772	52,0 2.047	95,0 3.740	40,5 1.594	1	0	PB	1,0 2.200
M5843616	00076761	G6	16,0 0.630	65,0 2.559	46,0 1.811	39,0 1.535	48,0 1.890	105,0 4.134	41,5 1.634	1	0	PB	1,4 3.090
M5843620	00076763	G6	20,0 0.787	65,0 2.559	48,0 1.890	39,0 1.535	52,0 2.047	105,0 4.134	40,5 1.594	1	0	PB	1,4 3.090
M5843625	00072478	G6	25,0 0.984	80,0 3.150	54,0 2.126	54,0 2.126	63,0 2.480	120,0 4.724	56,5 2.224	2	0	PB	1,9 4.190
M5843632	00071725	G6	32,0 1.260	80,0 3.150	58,0 2.283	54,0 2.126	72,0 2.835	120,0 4.724	56,5 2.224	2	0	PB	2,1 4.630
M5844640	00076767	G7	40,0 1.575	100,0 3.937	68,0 2.677	74,0 2.913	80,0 3.150	150,0 5.906	70,5 2.776	2	0	PB	3,9 8.600

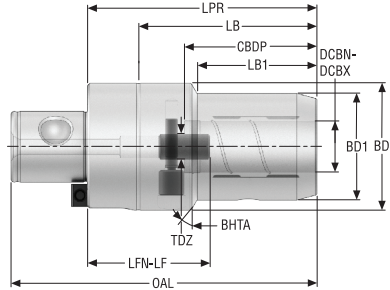
Ersatzteile, im Lieferumfang enthalten

Für Halter	Befestigungs- schraube 1	Befestigungs- schraube 2	Mitnehmer
			
M5842806	951C0610	-	90M5
M5842808	951C0810	-	90M5
M5842810	951C1012	-	90M5
M5842812	951C1216	-	90M5
M5842814	951C1216	-	90M5
M5842816	951C1416	-	90M5
M5842818	951C1416	-	90M5
M5842820	951C1616	-	90M5
M5843616	951C1416	-	90M6
M5843620	951C1616	-	90M6
M5843625	951C1820	951C1820	90M6
M5843632	951C2020	951C2017	90M6
M5844640	951C2020	951C2020	90M7

Hinweise
HSK-A
HSK-E
DIN
BT JIS
CAT
Combimaster
Graflex
Seco-Capto™
Weitere
Zubehör
Schumpf- maschinen

Konventionelle Ausführung
– Metrisch/ Zoll

Graflex®



- Reduzierhülsen, siehe Seite(n) 406, 407
- ISO-Attribute, siehe Seite 14

Bezeichnung	Produkt- nummer	CTMS	DCBN- DCBX	LPR	LB	LB1	CBDP	BD2	BD1	OAL	LFN	LF	TDZ	BHTA°	RFID- Bohrung	Aus- wuch- tung	Gewicht
			mm Zoll	mm Zoll	mm Zoll	mm Zoll	mm Zoll	mm Zoll	mm Zoll	mm Zoll	mm Zoll	mm Zoll					kg lbs
G5-HC20-090	10137322	G5	20,0 0.787	90,0 3.543	70,0 2.756	47,0 1.850	52,0 2.047	50,0 1.969	42,0 1.654	120,0 4.724	38,0 1.496	48,0 1.890	M10x1.5	30,0	0	PB	1,2 2.650
G6-HC25-100	10137323	G6	25,0 0.984	100,0 3.937	74,0 2.913	50,0 1.969	58,0 2.283	63,0 2.480	58,0 2.283	140,0 5.512	42,0 1.654	52,0 2.047	M10x1.5	45,0	0	PB	2,3 5.070
G6-HC32-100	10137324	G6	32,0 1.260	100,0 3.937	74,0 2.913	–	63,0 2.480	–	64,0 2.520	140,0 5.512	37,0 1.457	62,0 2.441	–	–	0	PB	2,3 5.070

Zubehör

Für Halter

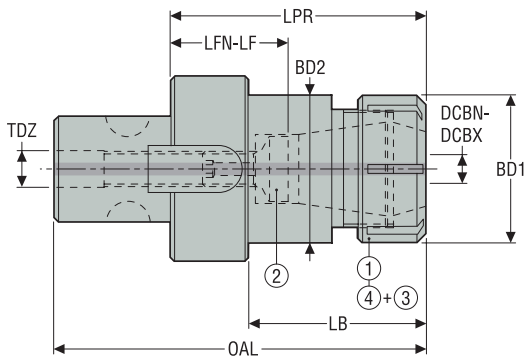
Schlüssel



G5-HC20-090	03MS04C
G6-HC25-100	03MS04C
G6-HC32-100	03MS04C

Graflex®

ISO 15488
- Metrisch/ Zoll



Zubehör:
3 = Dichtungsring
4 = Dichtungsmutter

Ersatzteile:
1 = Überwurfmutter
2 = Anschlagsschraube

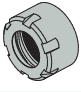


- ER-Verlängerungen und ER-Spannzangen siehe Seite(n) 387, 423, 424, 425, 426
- ER-Dichtringe siehe Seite(n) 430, 431
- ISO-Attribute, siehe Seite 14

Bezeichnung	Produkt-nummer	CTMS	DCBN	DCBX	CTWS	LPR	BD2	BD1	OAL	LB	LFN	LF	TDZ	RFID-Bohrung	Auswuchtung	Gewicht
			mm Zoll	mm Zoll		mm Zoll	mm Zoll	mm Zoll	mm Zoll	mm Zoll	mm Zoll	mm Zoll				kg lbs
BM03056752570R	02750250	G3	1,0 0.039	16,0 0.630	ER 25	70,0 2.756	32,0 1.260	35,0 1.378	90,0 3.543	56,0 2.205	30,0 1.181	32,0 1.260	M10	0	PB	0,4 0.880
BM05056752560	02750251	G5	1,0 0.039	16,0 0.630	ER 25	60,0 2.362	42,0 1.654	42,0 1.654	90,0 3.543	40,0 1.575	17,0 0.669	22,0 0.866	M12	0	PB	0,7 1.540
BM05056753275	02750252	G5	2,0 0.079	20,0 0.787	ER 32	75,0 2.953	50,0 1.969	50,0 1.969	105,0 4.134	55,0 2.165	25,0 0.984	32,0 1.260	M12	0	PB	1,0 2.200
BM06056752560	02750254	G6	1,0 0.039	16,0 0.630	ER 25	60,0 2.362	42,0 1.654	42,0 1.654	100,0 3.937	34,0 1.339	3,0 0.118	22,0 0.866	M12	0	PB	1,1 2.430
BM06056753275	02750256	G6	2,0 0.079	20,0 0.787	ER 32	75,0 2.953	50,0 1.969	50,0 1.969	115,0 4.528	49,0 1.929	25,0 0.984	32,0 1.260	M12	0	PB	1,4 3.090
BM06056754085	02750257	G6	3,0 0.118	26,0 1.024	ER 40	85,0 3.346	63,0 2.480	63,0 2.480	125,0 4.921	59,0 2.323	26,0 1.024	35,0 1.378	M12	0	PB	1,8 3.970

Zubehör

Für Halter	Dicht-stopfen	Aufsatz	Spann-schlüssel	Spann-schlüssel 1	Drehmoment-schlüssel
BM03056752570R	-	-	03B545025	-	03DYD010100B
BM05056752560	08B587525IC	-	03B587525	-	03DYD020200
BM05056753275	08B587532IC	03ER050	03B587532	03BR050	03DYD020200
BM06056752560	08B587525IC	-	03B587525	-	03DYD020200
BM06056753275	08B587532IC	03ER050	03B587532	03BR050	03DYD020200
BM06056754085	08B587540IC	03ER063	03B587540	03BR063	03DYD020200

Ersatzteile, im Lieferumfang enthalten

Hinweise	Für Halter	Überwurf- mutter	Anschlagschraube	Mitnehmer
				
HSK-A	BM03056752570R	08B587525M	19PM1016	90M3
	BM05056752560	08B587525X	19PM1216	90M5
	BM05056753275	08B587532X	19PM1220	90M5
	BM06056752560	08B587525X	19PM1216	90M62
	BM06056753275	08B587532X	19PM1220	90M6
HSK-E	BM06056754085	08B587540X	19PM1225	90M6

Hinweise

HSK-A

HSK-E

DIN

BT JIS

CAT

Combimaster

Graflex

Seco-Capto™

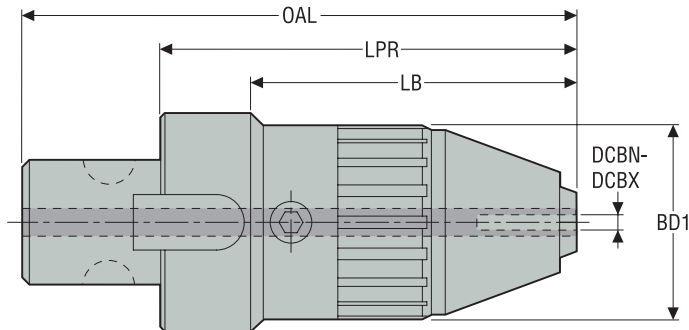
Weitere

Zubehör

Schrumpf-
maschinen

Graflex®

- Metrisch/ Zoll



• ISO-Attribute, siehe Seite 14

Bezeichnung	Produkt- nummer	CTMS	DCBN	DCBX	OAL	LPR	LB	BD1	RFID- Bohrung	Aus- wuch- tung	Gewicht
			mm Zoll	mm Zoll	mm Zoll	mm Zoll	mm Zoll	mm Zoll			
M50852813L	00055942	G5	1,0 0.039	13,0 0.512	130,0 5.118	100,0 3.937	80,0 3.150	43,0 1.693	0	PB	0,92 2.030
M50853616L	00055943	G6	2,5 0.098	16,0 0.630	160,0 6.299	120,0 4.724	94,0 3.701	56,0 2.205	0	PB	2,01 4.430

Ersatzteile, im Lieferumfang enthalten

Für Halter	Mitnehmer
M50852813L	90M5
M50853616L	90M6



Hinweise

HSK-A

HSK-E

DIN

BT JIS

CAT

Combimaster

Graflex

Seco-Capto™

Weitere

Zubehör

Schumpf-
maschinen

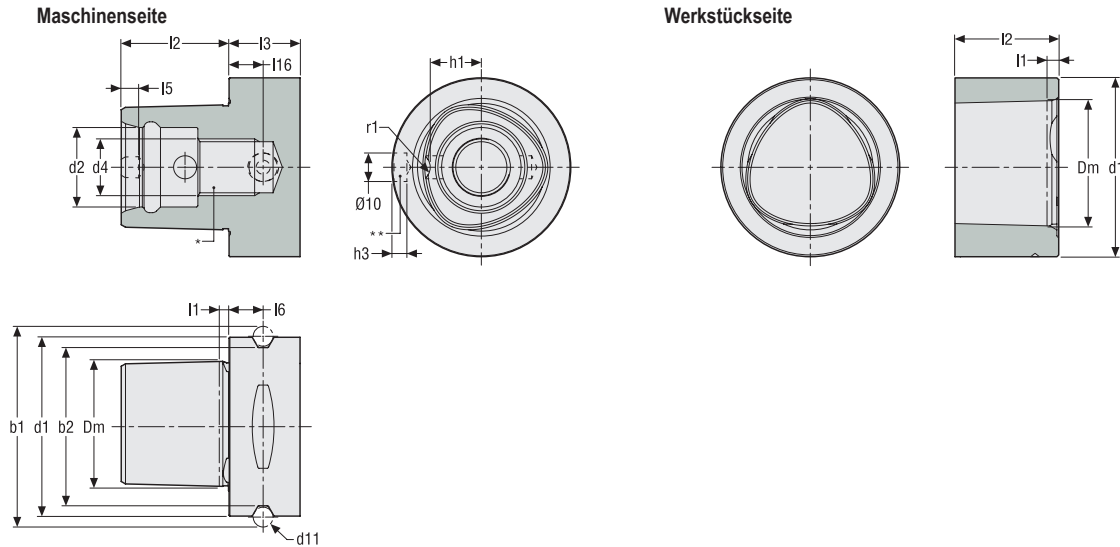


Seco-Capto™

Seco-Capto™ ist ein modulares Schnellwechsel-Werkzeugsystem für alle Werkzeugmaschinen. Das modulare Seco-Capto™ Werkzeugsystem verwendet PSC (Polygonale Schaft-)Kupplungen, gemäß der Norm ISO 26623 und verfügt über einen selbsthemmenden Kegel.

- Werkzeugaufnahmen, wie Schrumpfaufnahmen, Spannzangenfutter und Aufsteckfräser
- Seco-Capto™ Basis-Aufnahmen mit Anschluss HSK, DIN, BT
- Seco-Capto™ Kassetten für mehr Zuverlässigkeit

ISO 26623-1-PSC/ ISO 26623-2-PSC



Maschinenseite	RFID-Bohrung**	d ₁	d ₂	d ₄	d ₁₁	Dm	b ₁	b ₂	l ₁	l ₂	l _{3 min}	l ₅	l ₆	l ₁₆	h ₁	h ₃	r ₁
		mm Zoll	mm Zoll		mm Zoll	mm Zoll	mm Zoll	mm Zoll	mm Zoll	mm Zoll	mm Zoll	mm Zoll	mm Zoll	mm Zoll	mm Zoll	mm Zoll	mm Zoll
C3	Nein**	32 1.260	15 0.591	M12	5 0.197	22 0.866	39 1.535	28,3 1.114	2,5 0.098	19 0.748	15 0.591	3,2 0.126	6 0.236	9 0.354	9 0.354	5,4 0.213	3 0.118
C4	Nein**	40 1.575	18 0.709	M14	5 0.197	28 1.102	46 1.811	35,3 1.390	2,5 0.098	24 0.945	20 0.787	4 0.157	8 0.315	12 0.472	11 0.433	5,2 0.205	3 0.118
C5	**	50 1.969	21 0.827	M16	7 0.276	35 1.378	59,3 2.335	44,4 1.748	3 0.118	30 1.181	20 0.787	5,3 0.209	10 0.394	12 0.472	14 0.551	5,1 0.201	4 0.157
C6	**	63 2.480	28 1.102	M20	7 0.276	44 1.732	70,7 2.783	55,8 2.197	3 0.118	38 1.496	22 0.866	6,2 0.244	12 0.472	12 0.472	18 0.709	5 0.197	5 0.197
C8	**	80 3.150	32 1.260	M20	7 0.276	55 2.165	86 3.386	71,1 2.799	3 0.118	48 1.890	30 1.181	8 0.315	12 0.472	12 0.472	22,2 0.874	4,9 0.193	6 0.236

Werkstückseite	RFID-Bohrung**	d _{1 min}	d ₃	Dm	l ₁	l ₂	l ₃	l ₄
		mm Zoll	mm Zoll	mm Zoll	mm Zoll	mm Zoll	mm Zoll	mm Zoll
C3	Nein	32 1.260	2 0.079	22 0.866	2,3 0.091	18,4 0.724	16,5 0.650	9,4 0.370
C4	Nein	40 1.575	2,5 0.098	28 1.102	2,3 0.091	23,4 0.921	21 0.827	11,5 0.453
C5	Nein	50 1.969	3 0.118	35 1.378	2,8 0.110	29,4 1.157	26 1.024	14,5 0.571
C6	**	63 2.480	4 0.157	44 1.732	2,8 0.110	37,4 1.472	33,5 1.319	18,5 0.728
C8	**	80 3.150	5 0.197	55 2.165	2,8 0.110	47,4 1.866	43 1.693	22,8 0.898

Hinweis: Die Abmessungen für Maschinenseite und Werkstückseite gelten für alle Aufnahmen, die auf den Produktseiten gezeigt werden.

* Maschinenseitige Seco-Capto-Reduzierungen können nur mit Spindeln mit Segmentklemmung verwendet werden (nicht mit zentraler Klemmung).

** Die Produktseiten enthalten eine Spalte für die 'RFID' Bohrung. Der Wert in der Spalte gibt an, ob ein RFID-Datenträger für eine Werkzeugaufnahme verfügbar ist.

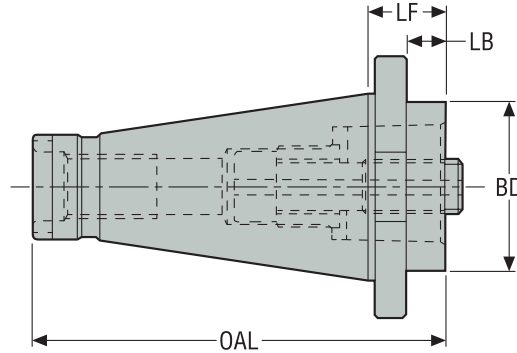
RFID Bohrung = 1: Die Werkzeugaufnahme hat eine Bohrung für einen RFID-Datenträger gemäß der maschinenseitigen Norm. RFID-Datenträger können auf Anfrage montiert werden.

RFID-Bohrung = 0: Eine Bohrung für einen RFID-Datenträger ist nicht verfügbar. Bohrungen für RFID-Datenträger können vorgenommen werden und Datenträger können auf Anfrage montiert werden.

Hinweise
HSK-A
HSK-E
DIN
BT JIS
CAT
Combimaster
Graflex
Seco-Capto™
Weitere
Zubehör
Schrupfmaschinen

Seco-Capto™ – ISO 26623-2
– Metrisch/ Zoll

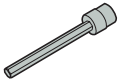
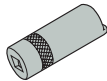
DIN 2080



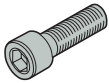
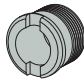
• ISO-Attribute, siehe Seite 14

Bezeichnung	Produkt- nummer	CTMS	CTWS	LF	LB	BD	OAL	RFID- Bohrung	Aus- wuch- tung	Gewicht
				mm Zoll	mm Zoll	mm Zoll	mm Zoll			kg lbs
C3-390.00-40030	75039844	DIN(2080)40	C3	30,0 1.181	18,4 0.724	32,0 1.260	123,4 4.858	0	–	0,9 1.980
C4-390.00-40030	75039848	DIN(2080)40	C4	30,0 1.181	18,4 0.724	40,0 1.575	123,4 4.858	0	–	1,0 2.200
C4-390.00-40060	75039849	DIN(2080)40	C4	60,0 2.362	48,4 1.906	40,0 1.575	153,4 6.039	0	–	1,08 2.380
C5-390.00-40030	75039852	DIN(2080)40	C5	30,0 1.181	18,4 0.724	50,0 1.969	123,4 4.858	0	–	0,81 1.790
C6-390.00-40075	00048158	DIN(2080)40	C6	75,0 2.953	0,0 –	63,0 2.480	168,4 6.630	0	–	1,82 4.010
C3-390.00-50030	75039846	DIN(2080)50	C3	30,0 1.181	14,8 0.583	32,0 1.260	156,8 6.173	0	–	2,5 5.510
C3-390.00-50060	75039847	DIN(2080)50	C3	60,0 2.362	44,8 1.764	32,0 1.260	186,8 7.354	0	–	2,5 5.510
C4-390.00-50030	75039850	DIN(2080)50	C4	30,0 1.181	14,8 0.583	40,0 1.575	156,8 6.173	0	–	2,5 5.510
C4-390.00-50060	75039851	DIN(2080)50	C4	60,0 2.362	44,8 1.764	40,0 1.575	186,8 7.354	0	–	2,5 5.510
C5-390.00-50030	75039854	DIN(2080)50	C5	30,0 1.181	14,8 0.583	50,0 1.969	156,8 6.173	0	–	2,62 5.780
C5-390.00-50070	75039855	DIN(2080)50	C5	70,0 2.756	54,8 2.157	50,0 1.969	196,8 7.748	0	–	3,29 7.250
C6-390.00-50030	75039856	DIN(2080)50	C6	30,0 1.181	14,8 0.583	63,0 2.480	156,8 6.173	0	–	2,56 5.640
C6-390.00-50080	75039857	DIN(2080)50	C6	80,0 3.150	64,8 2.551	63,0 2.480	206,8 8.142	0	–	3,27 7.210
C8-390.00-50070	75039858	DIN(2080)50	C8	70,0 2.756	54,8 2.157	80,0 3.150	196,8 7.748	0	–	3,8 8.380
C8-390.00-50120	75039859	DIN(2080)50	C8	120,0 4.724	104,8 4.126	80,0 3.150	246,8 9.717	0	–	5,6 12.350

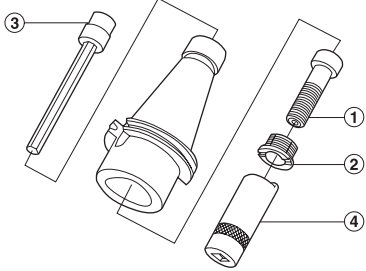
Zubehör

Für Halter	Verlängerungsschlüssel	Spannschlüssel
		
C3	5680015-05	5680065-13
C4	5680015-05	5680065-10
C5	5680015-01	5680065-11
C6-400	5680015-01	5680065-12
C6-500	5680015-02	5680065-12
C8	5680015-02	5680065-12

Ersatzteile, im Lieferumfang enthalten

Für Halter	Zentrumschraube	Sicherungsmutter
		
C3	5512063-10	5512091-04
C4	5512063-07	5512091-03
C5	5512063-08	5512091-01
C6-400	5512063-13	5512091-02
C6-500	5512063-09	5512091-02
C8	5512063-09	5512091-02

Zubehör / Ersatzteile



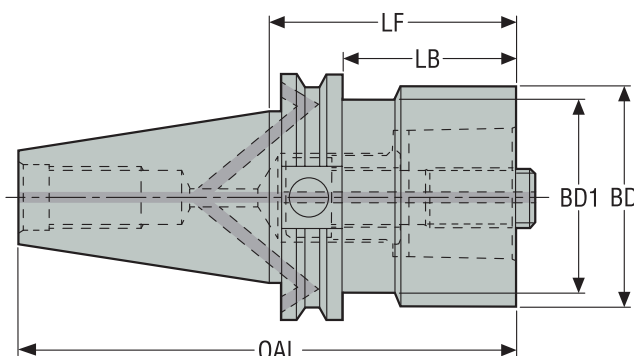
Zubehör:
3 = Verlängerungsschlüssel
4 = Spannschlüssel

Ersatzteile:
1 = Zentrumschraube
2 = Sicherungsmutter

Hinweise
HSK-A
HSK-E
DIN
BT JIS
CAT
Combimaster
Graflex
Seco-Capto™
Weitere
Zubehör
Schrupfmaschinen

Seco-Capto™ – ISO 26623-2
– Zoll

CAT / ASME B5.50-2009-ADB



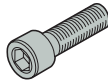

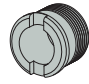
• ISO-Attribute, siehe Seite 14

Bezeichnung	Produkt- nummer	CTMS	CTWS	LF	LB	BD	BD1	OAL	Abb.	RFID- Bohrung	Aus- wuch- tung	Gewicht
				Zoll	Zoll	Zoll	Zoll	Zoll				
C3-A390B.45-40060	02925929	CAT40 ADB	C3	2.362	1.610	1.260	1.260	5.055	2	0	PB	2.200
C4-A390B.45-40030	02925932	CAT40 ADB	C4	1.181	0.429	1.575	1.575	3.874	2	0	PB	1.980
C4-A390B.45-40060	02925933	CAT40 ADB	C4	2.362	1.610	1.575	1.575	5.055	2	0	PB	2.430
C5-A390B.45-40040	02925935	CAT40 ADB	C5	1.575	0.823	1.969	1.969	4.268	2	0	PB	2.200
C5-A390B.45-40080	02925936	CAT40 ADB	C5	3.150	2.398	1.969	1.969	5.843	2	0	PB	3.310
C6-A390B.45-40085	02925939	CAT40 ADB	C6	3.346	1.378	2.480	2.480	6.039	2	0	PB	4.190
C3-A390B.45-50030	02925930	CAT50 ADB	C3	1.181	0.429	1.260	1.260	5.185	2	0	PB	5.730
C3-A390B.45-50060	02925931	CAT50 ADB	C3	2.362	1.610	1.260	1.260	6.366	2	0	PB	5.970
C4-A390B.45-50030	02925948	CAT50 ADB	C4	1.181	0.429	1.575	1.575	5.185	2	0	PB	5.780
C4-A390B.45-50060	02925934	CAT50 ADB	C4	2.362	1.610	1.969	1.575	6.366	2	0	PB	6.610
C5-A390B.45-50030	02925937	CAT50 ADB	C5	1.181	0.429	1.969	1.969	5.185	2	0	PB	5.290
C5-A390B.45-50070	02925938	CAT50 ADB	C5	2.756	2.004	1.969	1.969	6.760	2	0	PB	6.830
C6-A390B.45-50030	02925940	CAT50 ADB	C6	1.181	0.429	2.480	2.480	5.185	2	0	PB	5.510
C6-A390B.45-50080	02925941	CAT50 ADB	C6	3.150	2.398	2.480	2.480	7.154	2	0	PB	7.940
C8-A390B.45-50070	02925942	CAT50 ADB	C8	2.756	2.004	3.150	3.150	6.760	2	0	PB	8.160
C8-A390B.45-50120	02925943	CAT50 ADB	C8	4.724	3.972	3.150	3.150	8.728	2	0	PB	12.350

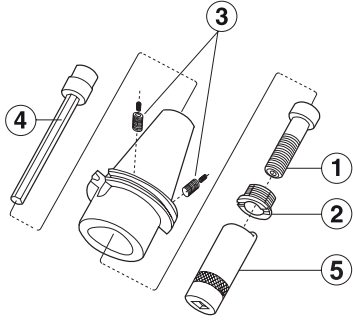
Zubehör

Für Größe	Verlängerungsschlüssel	Spann- schlüssel
CAT40/ C3	5680015-05	5680065-13
CAT40/ C4	5680015-05	5680065-10
CAT40/ C5	5680015-01	5680065-11
CAT40/ C6	5680015-01	5680065-12
CAT50/ C3	5680015-05	5680065-13
CAT50/ C4-50030	5680015-05	5680065-10
CAT50/ C4-50060	5680015-05	5680065-10
CAT50/ C5	5680015-01	5680065-11
CAT50/ C6	5680015-02	5680065-12
CAT50/ C8	5680015-02	5680065-12

Ersatzteile, im Lieferumfang enthalten

Für Größe	Zentrums- schraube	Dichtschaube	Sicherungsmutter
			
CAT40/ C3	5512063-10	564301701	5512091-04
CAT40/ C4	5512063-07	564301701	5512091-03
CAT40/ C5	5512063-08	564301701	5512091-01
CAT40/ C6	5512063-13	564301701	5512091-02
CAT50/ C3	5512063-10	564301702	5512091-04
CAT50/ C4-50030	5512063-07	564301701	5512091-03
CAT50/ C4-50060	5512063-07	564301702	5512091-03
CAT50/ C5	5512063-08	564301702	5512091-01
CAT50/ C6	5512063-09	564301702	5512091-02
CAT50/ C8	5512063-09	564301702	5512091-02

Zubehör / Ersatzteile



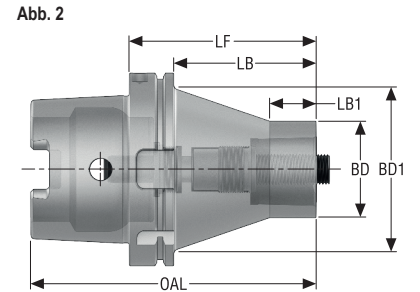
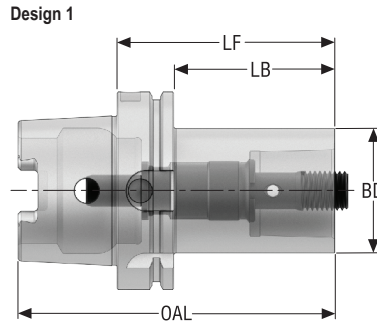
Zubehör:
4 = Verlängerungsschlüssel
5 = Spannschlüssel

Ersatzteile:
1 = Zentrumschraube
2 = Sicherungsmutter
3 = Dichtstopfen

- Hinweise
- HSK-A
- HSK-E
- DIN
- BT JIS
- CAT
- Combimaster
- Graflex
- Seco-Capto™
- Weitere
- Zubehör
- Schrauf-
maschinen

Seco-Capto™ – ISO 26623-2
– Metrisch/ Zoll

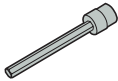
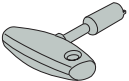
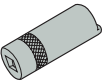
HSK-A/ ISO12164-1-HSK-A



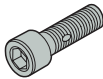
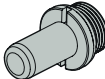
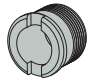
• ISO-Attribute, siehe Seite 14

Bezeichnung	Produkt- nummer	CTMS	CTWS	LF	LB	LB1	BD	BD1	OAL	Abb.	RFID- Bohrung	Aus- wuch- tung	Gewicht
				mm Zoll	mm Zoll	mm Zoll	mm Zoll	mm Zoll	mm Zoll				
HA06-C3-032-075	10197962	HSK-A63	C3	75,0 2.953	49,0 1.929	–	32,0 1.260	–	107,0 4.213	1	1	PB	0,9 1.980
HA06-C4-040-080	10197964	HSK-A63	C4	80,0 3.150	54,0 2.126	–	40,0 1.575	–	112,0 4.409	1	1	PB	1,1 2.430
HA06-C5-050-090	10197966	HSK-A63	C5	90,0 3.543	64,0 2.520	–	50,0 1.969	–	122,0 4.803	1	1	PB	3,1 6.830
HA10-C3-032-080	10197961	HSK-A100	C3	80,0 3.150	51,0 2.008	–	32,0 1.260	–	130,0 5.118	1	1	PB	2,5 5.510
HA10-C4-040-090	10197963	HSK-A100	C4	90,0 3.543	61,0 2.402	–	40,0 1.575	–	140,0 5.512	1	1	PB	2,5 5.510
HA10-C5-050-100	10197965	HSK-A100	C5	100,0 3.937	71,0 2.795	–	50,0 1.969	–	150,0 5.906	1	1	PB	2,9 6.390
HA10-C6-063-110	10197967	HSK-A100	C6	110,0 4.331	81,0 3.189	–	63,0 2.480	–	160,0 6.299	1	1	PB	3,8 8.380
HA10-C8-080-120	10197968	HSK-A100	C8	120,0 4.724	91,0 3.583	–	80,0 3.150	–	170,0 6.693	1	1	PB	4,1 9.040
HSKA125-C6-120	03229625	HSK-A125	C6	120,0 4.724	91,0 3.583	–	63,0 2.480	–	183,0 7.205	1	1	PB	5,2 11.460
HSKA125-C6-120-V	03229626	HSK-A125	C6	120,0 4.724	91,0 3.583	30,0 1.181	63,0 2.480	108,0 4.252	183,0 7.205	2	1	PB	6,4 14.110
HSKA125-C8-130	03229627	HSK-A125	C8	130,0 5.118	101,0 3.976	–	80,0 3.150	–	193,0 7.598	1	1	PB	6,5 14.330
HSKA125-C8-130-V	03229628	HSK-A125	C8	130,0 5.118	101,0 3.976	30,0 1.181	80,0 3.150	105,0 4.134	193,0 7.598	2	1	PB	7,8 17.200

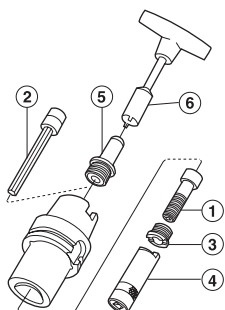
Zubehör

Für Halter	Verlängerungsschlüssel	Schlüssel	Spannschlüssel
			
HA06-C3-032-075	5680015-05	5680094-04	5680065-13
HA06-C4-040-080	5680015-05	5680094-04	5680065-10
HA06-C5-050-090	5680015-01	5680094-04	5680065-11
HA10-C3-032-080	5680015-05	5680094-06	5680065-13
HA10-C4-040-090	5680015-05	5680094-06	5680065-10
HA10-C5-050-100	5680015-01	5680094-06	5680065-11
HA10-C6-063-110	5680015-02	5680094-06	5680065-12
HA10-C8-080-120	5680015-02	5680094-06	5680065-12
HSKA125-C6-120	5680015-02	5680094-07	5680065-12
HSKA125-C6-120-V	5680015-02	5680094-07	5680065-12
HSKA125-C8-130	5680015-02	5680094-07	5680065-12
HSKA125-C8-130-V	5680015-02	5680094-07	5680065-12

Ersatzteile, im Lieferumfang enthalten

Für Halter	Zentrumschraube	Kühlmittelrohr	Sicherungsmutter
			
HA06-C3-032-075	5512067-01	5692020-04	5512091-04
HA06-C4-040-080	5512067-02	5692020-04	5512091-03
HA06-C5-050-090	5512067-03	5692020-04	5512091-01
HA10-C3-032-080	5512067-01	5692020-06	5512091-04
HA10-C4-040-090	5512067-02	5692020-06	5512091-03
HA10-C5-050-100	5512067-03	5692020-06	5512091-01
HA10-C6-063-110	5512067-04	5692020-06	5512091-02
HA10-C8-080-120	5512067-04	5692020-06	5512091-02
HSKA125-C6-120	5512063-09	5692020-07	5512091-02
HSKA125-C6-120-V	5512063-09	5692020-07	5512091-02
HSKA125-C8-130	5512063-09	5692020-07	5512091-02
HSKA125-C8-130-V	5512063-09	5692020-07	5512091-02

Zubehör / Ersatzteile



Zubehör:
2 = Verlängerungsschlüssel
4 = Spannschlüssel
6 = Schlüssel für Kühlmittelrohr

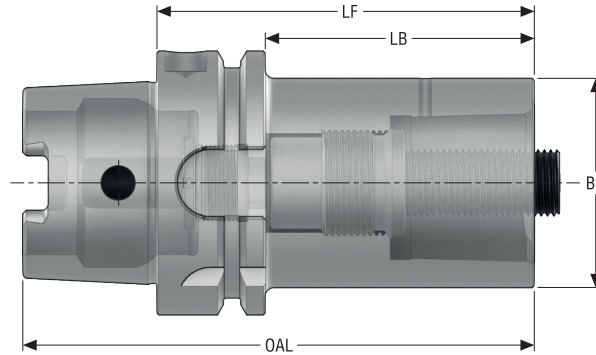
Ersatzteile:
1 = Zentrumschraube
3 = Sicherungsmutter
5 = Kühlmittelrohr*

*Ein spezielles Kühlmittelrohr wird zusammen mit den HSK-A-Seco-Capto™-Aufnahmen geliefert.

Hinweise
HSK-A
HSK-E
DIN
BT JIS
CAT
Combimaster
Graflex
Seco-Capto™
Weitere
Zubehör
Schrupfmaschinen

Seco-Capto™ – ISO 26623-2
– Metrisch/ Zoll

HSK-T/ ISO12164-3-HSK-T



• ISO-Attribute, siehe Seite 14

Bezeichnung	Produkt- nummer	CTMS	CTWS	LF	LB	BD	OAL	RFID- Bohrung	Aus- wuch- tung	Gewicht
				mm Zoll	mm Zoll	mm Zoll				
C4-390.411-63080	02786511	HSK-T63	C4	80,0 3.150	54,0 2.126	40,0 1.575	112,0 4.409	1	–	1,1 2.430
C5-390.411-63090	02786520	HSK-T63	C5	90,0 3.543	64,0 2.520	50,0 1.969	122,0 4.803	1	–	1,5 3.310
C4-390.411-100090	02786519	HSK-T100	C4	90,0 3.543	61,0 2.402	40,0 1.575	140,0 5.512	1	–	2,6 5.730
C5-390.411-100100	02786521	HSK-T100	C5	100,0 3.937	71,0 2.795	50,0 1.969	150,0 5.906	1	–	3,0 6.610
C6-390.411-100110	02786522	HSK-T100	C6	110,0 4.331	81,0 3.189	63,0 2.480	160,0 6.299	1	–	3,6 7.940
C8-390.411-100120	02786523	HSK-T100	C8	120,0 4.724	91,0 3.583	80,0 3.150	170,0 6.693	1	–	4,8 10.580

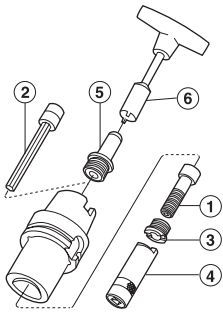
Zubehör

Für Halter	Verlängerungsschlüssel	Schlüssel	Spann- schlüssel
C4-390.411-63080	5680015-05	5680094-04	5680065-10
C5-390.411-63090	5680015-01	5680094-04	5680065-11
C4-390.411-100090	5680015-05	5680094-06	5680065-10
C5-390.411-100100	5680015-01	5680094-06	5680065-11
C6-390.411-100110	5680015-02	5680094-06	5680065-12
C8-390.411-100120	5680015-02	5680094-06	5680065-12

Ersatzteile, im Lieferumfang enthalten

Für Halter	Zentru- mschraube	Kühlmit- telrohr	Sicherungs- mutter
C4-390.411-63080	5512063-07	5692020-04	5512091-03
C5-390.411-63090	5512063-08	5692020-04	5512091-01
C4-390.411-100090	5512063-07	20E9306	5512091-03
C5-390.411-100100	5512063-08	20E9306	5512091-01
C6-390.411-100110	5512063-09	5692020-06	5512091-02
C8-390.411-100120	5512063-09	5692020-06	5512091-02

Zubehör / Ersatzteile



Zubehör:

- 2 = Verlängerungsschlüssel
- 4 = Spannschlüssel
- 6 = Schlüssel für Kühlmittelrohr

Ersatzteile:

- 1 = Zentrumschraube
- 3 = Sicherungsmutter
- 5 = Kühlmittelrohr*

*Ein spezielles Kühlmittelrohr wird zusammen mit den HSK-A-Seco-Capto™-Aufnahmen geliefert.

Hinweise

HSK-A

HSK-E

DIN

BT JIS

CAT

Combimaster

Graflex

Seco-Capto™

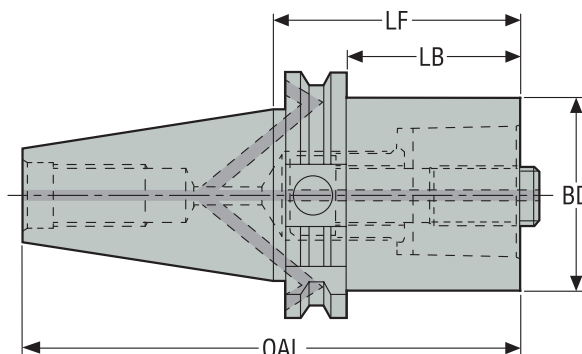
Weitere

Zubehör

Schrupf-
maschinen

Seco-Capto™ – ISO 26623-2
– Metrisch/ Zoll

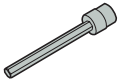
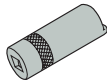
DIN 69871-ADB



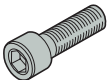

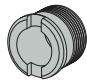
• ISO-Attribute, siehe Seite 14

Bezeichnung	Produkt- nummer	CTMS	CTWS	LF	LB	BD	OAL	RFID- Bohrung	Aus- wuch- tung	Gewicht
				mm Zoll	mm Zoll	mm Zoll	mm Zoll			
C3-390B.140-40030	02924104	DIN40 ADB	C3	30,0 1.181	10,9 0.429	32,0 1.260	98,4 3.874	0	PB	0,8 1.760
C3-390B.140-40060	02924105	DIN40 ADB	C3	60,0 2.362	40,9 1.610	32,0 1.260	128,4 5.055	0	PB	0,9 1.980
C4-390B.140-40030	02924108	DIN40 ADB	C4	30,0 1.181	10,9 0.429	40,0 1.575	98,4 3.874	0	PB	0,8 1.760
C4-390B.140-40060	02924109	DIN40 ADB	C4	60,0 2.362	40,9 1.610	40,0 1.575	128,4 5.055	0	PB	1,1 2.430
C5-390B.140-40040	02924112	DIN40 ADB	C5	40,0 1.575	20,9 0.823	50,0 1.969	108,4 4.268	0	PB	0,9 1.980
C5-390B.140-40080	02924113	DIN40 ADB	C5	80,0 3.150	60,9 2.398	50,0 1.969	148,4 5.843	0	PB	1,5 3.310
C6-390B.140-40085	02924116	DIN40 ADB	C6	85,0 3.346	65,9 2.594	63,0 2.480	153,4 6.039	0	PB	1,8 3.970
C3-390B.140-50030	02924106	DIN50 ADB	C3	30,0 1.181	10,9 0.429	32,0 1.260	131,7 5.185	0	PB	2,6 5.730
C3-390B.140-50060	02924107	DIN50 ADB	C3	60,0 2.362	40,9 1.610	32,0 1.260	161,7 6.366	0	PB	2,7 5.950
C4-390B.140-50030	02924110	DIN50 ADB	C4	30,0 1.181	10,9 0.429	40,0 1.575	131,7 5.185	0	PB	2,6 5.730
C4-390B.140-50060	02924111	DIN50 ADB	C4	60,0 2.362	40,9 1.610	40,0 1.575	161,7 6.366	0	PB	2,8 6.170
C5-390B.140-50030	02924114	DIN50 ADB	C5	30,0 1.181	10,9 0.429	50,0 1.969	131,7 5.185	0	PB	2,6 5.730
C5-390B.140-50070	02924115	DIN50 ADB	C5	70,0 2.756	50,9 2.004	50,0 1.969	171,7 6.760	0	PB	3,1 6.830
C6-390B.140-50030	02924117	DIN50 ADB	C6	30,0 1.181	10,9 0.429	63,0 2.480	131,7 5.185	0	PB	2,4 5.290
C6-390B.140-50080	02924118	DIN50 ADB	C6	80,0 3.150	60,9 2.398	63,0 2.480	181,7 7.154	0	PB	3,6 7.940
C8-390B.140-50070	02924119	DIN50 ADB	C8	70,0 2.756	50,9 2.004	80,0 3.150	171,7 6.760	0	PB	3,7 8.160
C8-390B.140-50120	02924120	DIN50 ADB	C8	120,0 4.724	100,9 3.972	80,0 3.150	221,7 8.728	0	PB	5,6 12.350

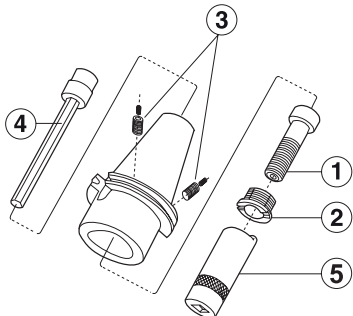
Zubehör

Für Halter	Verlängerungsschlüssel	Spann- schlüssel
		
C3-400	5680015-05	5680065-13
C4-400	5680015-05	5680065-10
C5-400	5680015-01	5680065-11
C6-400	5680015-01	5680065-12
C3-500	5680015-05	5680065-13
C4-500	5680015-05	5680065-10
C5-500	5680015-01	5680065-11
C6-500	5680015-02	5680065-12
C8	5680015-02	5680065-12

Ersatzteile, im Lieferumfang enthalten

Für Halter	Zentrums- schraube	Dichtschaube	Sicherungsmutter
			
C3-400	5512063-10	564301701	5512091-04
C4-400	5512063-07	564301701	5512091-03
C5-400	5512063-08	564301701	5512091-01
C6-400	5512063-13	564301701	5512091-02
C3-500	5512063-10	564301702	5512091-04
C4-500	5512063-07	564301702	5512091-03
C5-500	5512063-08	564301702	5512091-01
C6-500	5512063-09	564301702	5512091-02
C8	5512063-09	564301702	5512091-02

Zubehör / Ersatzteile



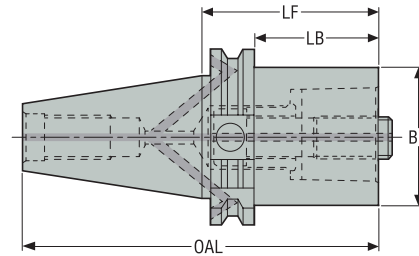
Zubehör:
4 = Verlängerungsschlüssel
5 = Spannschlüssel

Ersatzteile:
1 = Zentrumschraube
2 = Sicherungsmutter
3 = Dichtstopfen

Hinweis
 HSK-A
 HSK-E
 DIN
 BT JIS
 CAT
 Combimaster
 Graflex
 Seco-Capto™
 Weitere
 Zubehör
 Schrupf-
 maschinen

Seco-Capto™ – ISO 26623-2
– Metrisch/ Zoll

DIN-Steilkegel-Aufnahmen-ADB



• ISO-Attribute, siehe Seite 14

Bezeichnung	Produkt- nummer	CTMS	CTWS	LF	LB	BD	OAL	RFID- Bohrung	Aus- wuch- tung	Gewicht
				mm Zoll	mm Zoll	mm Zoll	mm Zoll			kg lbs
E316951915050	03030258	DIN40 TF ADB	C5	50,0 1.969	30,9 1.217	50,0 1.969	118,4 4.661	1	PB	1,1 2.430
E317151915070	03030264	DIN50 TF ADB	C5	70,0 2.756	50,9 2.004	50,0 1.969	171,7 6.760	1	PB	3,1 6.830
E317151916350	03030262	DIN50 TF ADB	C6	50,0 1.969	30,9 1.217	63,0 2.480	151,7 5.972	0	–	2,9 6.390
E3171519163100	03030265	DIN50 TF ADB	C6	100,0 3.937	80,9 3.185	63,0 2.480	201,7 7.941	1	PB	4,0 8.820
E317151918070	03030263	DIN50 TF ADB	C8	70,0 2.756	50,9 2.004	80,0 3.150	171,7 6.760	0	–	3,9 8.600
E3171519180120	03030266	DIN50 TF ADB	C8	120,0 4.724	100,9 3.972	80,0 3.150	221,7 8.728	0	–	5,6 12.350

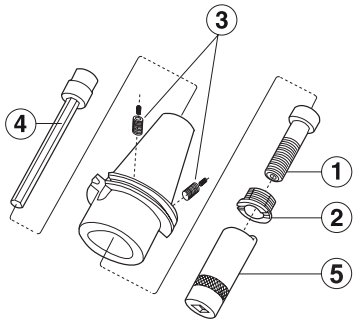
Zubehör

Für Halter	Verlängerungsschlüssel	Spann- schlüssel
DIN40 TF/ C5	5680015-01	5680065-11
DIN50 TF/ C5	5680015-01	5680065-11
DIN50 TF/ C6-C8	5680015-02	5680065-12

Ersatzteile, im Lieferumfang enthalten

Für Halter	Zentrums- schraube	Dichtschaube	Sicherungsmutter
DIN40 TF/ C5	5512063-08	564301701	5512091-01
DIN50 TF/ C5	5512063-08	564301702	5512091-01
DIN50 TF/ C6-C8	5512063-09	564301702	5512091-02

Zubehör / Ersatzteile



Zubehör:
4 = Verlängerungsschlüssel
5 = Spannschlüssel

Ersatzteile:
1 = Zentrumschraube
2 = Sicherungsmutter
3 = Dichtstopfen

Hinweise

HSK-A

HSK-E

DIN

BT JIS

CAT

Combimaster

Graflex

Seco-Capto™

Weitere

Zubehör

Schrumpf-
maschinen

Seco-Capto™ – ISO 26623-2
– Metrisch/ Zoll

BT JIS B 6339



Abb. 1

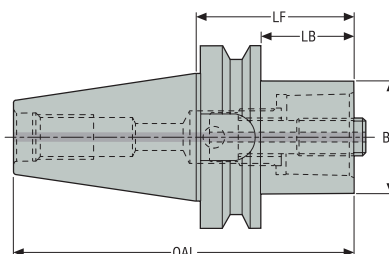
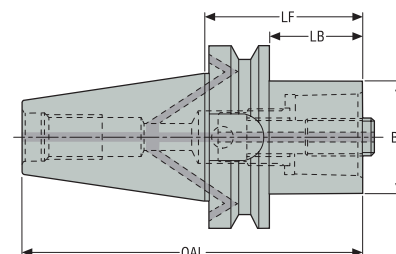


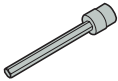
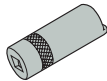
Abb. 2



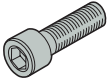

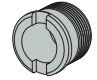
• ISO-Attribute, siehe Seite 14

	Bezeichnung	Produkt- nummer	CTMS	CTWS	LF	LB	BD	OAL	Abb.	RFID- Bohrung	Aus- wuch- tung	Gewicht
					mm Zoll	mm Zoll	mm Zoll	mm Zoll				
Hinweise	C3-390.55-30030	75039807	BT30 AD	C3	30,0 1.181	8,0 0.315	32,0 1.260	78,4 3.087	1	0	PB	0,53 1.170
	C3-390.55-30060	75039808	BT30 AD	C3	60,0 2.362	38,0 1.496	32,0 1.260	108,4 4.268	1	0	PB	0,73 1.610
HSK-A	C3-390B.55-40030	02925959	BT40 ADB	C3	30,0 1.181	3,0 0.118	32,0 1.260	95,4 3.756	2	0	PB	1,0 2.200
	C3-390B.55-40060	02925960	BT40 ADB	C3	60,0 2.362	33,0 1.299	32,0 1.260	125,4 4.937	2	0	PB	1,1 2.430
HSK-E	C4-390B.55-40030	02925963	BT40 ADB	C4	30,0 1.181	3,0 0.118	40,0 1.575	95,4 3.756	2	0	PB	0,9 1.980
	C4-390B.55-40060	02925964	BT40 ADB	C4	60,0 2.362	33,0 1.299	40,0 1.575	125,4 4.937	2	0	PB	1,2 2.650
DIN	C5-390B.55-40050	02925967	BT40 ADB	C5	50,0 1.969	23,0 0.906	50,0 1.969	115,4 4.543	2	0	PB	1,1 2.430
	C5-390B.55-40090	02925968	BT40 ADB	C5	90,0 3.543	63,0 2.480	50,0 1.969	155,4 6.118	2	0	PB	1,7 3.750
BT JIS	C6-390B.55-40075	02925971	BT40 ADB	C6	75,0 2.953	54,6 2.150	63,0 2.480	140,4 5.528	2	0	PB	1,7 3.750
	C3-390B.58-50040	02925961	BT50 ADB	C3	40,0 1.575	2,0 0.079	32,0 1.260	141,8 5.583	2	0	PB	3,5 7.720
CAT	C3-390B.58-50070	02925962	BT50 ADB	C3	70,0 2.756	32,0 1.260	32,0 1.260	171,8 6.764	2	0	PB	3,7 8.160
	C4-390B.58-50040	02925965	BT50 ADB	C4	40,0 1.575	2,0 0.079	40,0 1.575	141,8 5.583	2	0	PB	3,5 7.720
Combimaster	C4-390B.58-50070	02925966	BT50 ADB	C4	70,0 2.756	32,0 1.260	40,0 1.575	171,8 6.764	2	0	PB	3,8 8.380
	C5-390B.58-50040	02925969	BT50 ADB	C5	40,0 1.575	2,0 0.079	50,0 1.969	141,8 5.583	2	0	PB	3,5 7.720
Graiflex	C5-390B.58-50080	02925970	BT50 ADB	C5	80,0 3.150	42,0 1.654	50,0 1.969	181,8 7.157	2	0	PB	3,9 8.600
	C6-390B.58-50050	02925972	BT50 ADB	C6	50,0 1.969	12,0 0.472	63,0 2.480	151,8 5.976	2	0	PB	3,4 7.500
Seco-Capto™	C6-390B.58-50100	02925973	BT50 ADB	C6	100,0 3.937	62,0 2.441	63,0 2.480	201,8 7.945	2	0	PB	4,6 10.140
	C8-390B.58-50070	02925974	BT50 ADB	C8	70,0 2.756	32,0 1.260	80,0 3.150	171,8 6.764	2	0	PB	4,0 8.820
Weitere	C8-390B.58-50120	02925975	BT50 ADB	C8	120,0 4.724	82,0 3.228	80,0 3.150	221,8 8.732	2	0	PB	5,9 13.010

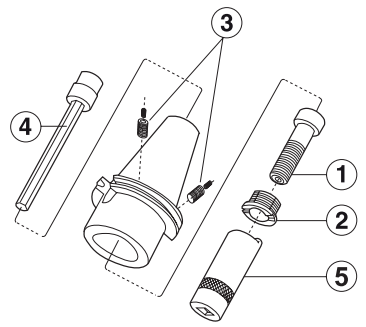
Zubehör

Für Halter	Verlängerungsschlüssel	Spannschlüssel
		
C3-390.55	5680015-05	5680065-13
C3-390B.55	5680015-05	5680065-13
C4-390B.55	5680015-05	5680065-10
C5-390B.55	5680015-01	5680065-11
C6-390B.55	5680015-01	5680065-12
C3-390B.58	5680015-05	5680065-13
C4-390B.58	5680015-05	5680065-10
C5-390B.58	5680015-01	5680065-11
C6-390B.58	5680015-02	5680065-12
C8	5680015-02	5680065-12

Ersatzteile, im Lieferumfang enthalten

Für Halter	Zentrumschraube	Dichtschraube	Sicherungsmutter
			
C3-390.55	5512063-10	-	5512091-04
C3-390B.55	5512063-10	564301701	5512091-04
C4-390B.55	5512063-07	564301701	5512091-03
C5-390B.55	5512063-08	564301701	5512091-01
C6-390B.55	5512063-13	564301701	5512091-02
C3-390B.58	5512063-10	564301702	5512091-04
C4-390B.58	5512063-07	564301702	5512091-03
C5-390B.58	5512063-08	564301702	5512091-01
C6-390B.58	5512063-09	564301702	5512091-02
C8	5512063-09	564301702	5512091-02

Zubehör / Ersatzteile



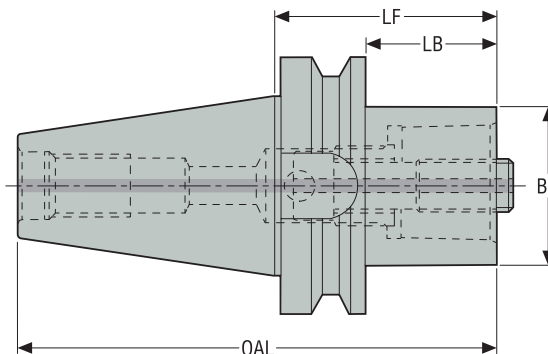
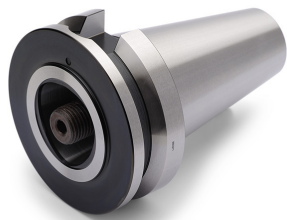
Zubehör:
4 = Verlängerungsschlüssel
5 = Spannschlüssel

Ersatzteile:
1 = Zentrumschraube
2 = Sicherungsmutter
3 = Dichtstopfen

Hinweis
 HSK-A
 HSK-E
 DIN
 BT JIS
 CAT
 Combimaster
 Graflex
 Seco-Capto™
 Weitere
 Zubehör
 Schrupfmaschinen

Seco-Capto™ – ISO 26623-2
– Metrisch/ Zoll

BT Mazak™



- Das Mazak-Design bedeutet, dass das Seco-Capto™-Polygon im Vergleich zu herkömmlichen einfachen BT-Haltern um 90° gedreht ist
- Für Mazak E-Maschinen
- ISO-Attribute, siehe Seite 14

Bezeichnung	Produkt- nummer	CTMS	CTWS	LF	LB	BD	OAL	RFID- Bohrung	Aus- wuch- tung	Gewicht
				mm Zoll	mm Zoll	mm Zoll	mm Zoll			kg lbs
C5-390.605-40030	02606358	BT40 AD Mazak	C5	30,0 1.181	3,0 0.118	50,0 1.969	95,4 3.756	0	–	1,1 2.430
C6-390.605-50040	02606354	BT50 AD Mazak	C6	40,0 1.575	2,0 0.079	63,0 2.480	141,8 5.583	0	–	3,3 7.280
C8-390.605-50070	02646032	BT50 AD Mazak	C8	70,0 2.756	70,0 2.756	80,0 3.150	171,8 6.764	0	–	4,0 8.820

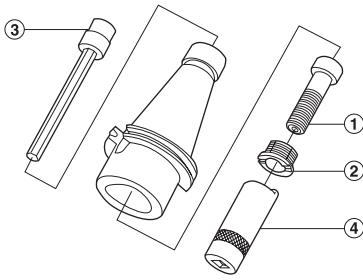
Zubehör

Für Größe	Verlängerungsschlüssel	Spann- schlüssel
C5	5680015-01	5680065-11
C6	5680015-02	5680065-12
C8	5680015-02	5680065-12

Ersatzteile, im Lieferumfang enthalten

Für Größe	Zentru- mschraube	Sicherungs- mutter
C5	5512063-08	5512091-01
C6	5512063-09	5512091-02
C8	5512063-09	5512091-02

Zubehör / Ersatzteile



Zubehör:
3 = Verlängerungsschlüssel
4 = Spannschlüssel

Ersatzteile:
1 = Zentrumschraube
2 = Sicherungsmutter

Hinweise

HSK-A

HSK-E

DIN

BT JIS

CAT

Combimaster

Graflex

Seco-Capto™

Weitere

Zubehör

Schrumpf-
maschinen

Seco-Capto™ – ISO 26623-2
– Metrisch/ Zoll

BT-Steilkegel-Aufnahmen-AD/ADB



Abb. 1

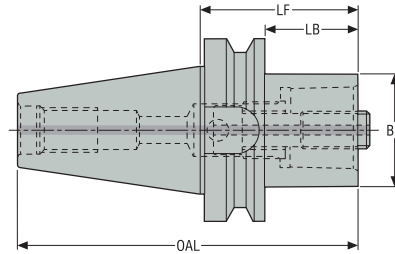
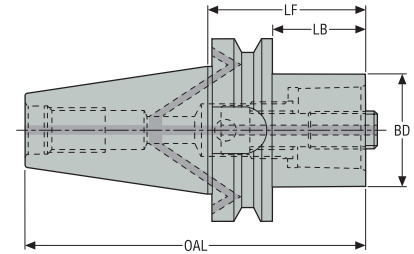


Abb. 2



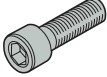

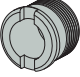
• ISO-Attribute, siehe Seite 14

Bezeichnung	Produkt- nummer	CTMS	CTWS	LF	LB	BD	OAL	Abb.	RFID- Bohrung	Aus- wuch- tung	Gewicht
				mm Zoll	mm Zoll	mm Zoll	mm Zoll				
E400251913240	03030234	BT30 TF AD	C3	40,0 1.575	22,0 0.866	32,0 1.260	88,4 3.480	1	1	PB	0,454 1.000
E400251914060	03030235	BT30 TF AD	C4	60,0 2.362	22,0 0.866	40,0 1.575	108,4 4.268	1	1	PB	0,7 1.540
E311451914040	03030236	BT40 TF ADB	C4	40,0 1.575	13,0 0.512	40,0 1.575	105,4 4.150	2	0	PB	1,1 2.430
E311451915050	03030237	BT40 TF ADB	C5	50,0 1.969	23,0 0.906	50,0 1.969	115,4 4.543	2	0	PB	1,2 2.650
E311451916375	03030238	BT40 TF ADB	C6	75,0 2.953	48,0 1.890	63,0 2.480	140,4 5.528	2	0	PB	1,7 3.750
E311651914040	03030239	BT50 TF ADB	C4	40,0 1.575	2,0 0.079	50,0 1.969	141,8 5.583	2	1	PB	3,5 7.720
E311651915040	03030240	BT50 TF ADB	C5	40,0 1.575	2,0 0.079	50,0 1.969	141,8 5.583	2	0	PB	3,4 7.500
E311651916350	03030241	BT50 TF ADB	C6	50,0 1.969	12,0 0.472	63,0 2.480	151,8 5.976	2	0	PB	3,5 7.720
E3116519163100	03030242	BT50 TF ADB	C6	100,0 3.937	62,0 2.441	63,0 2.480	201,8 7.945	2	0	PB	4,8 10.580
E311651918070	03030243	BT50 TF ADB	C8	70,0 2.756	32,0 1.260	80,0 3.150	171,8 6.764	2	0	PB	4,2 9.260
E3116519180120	03030244	BT50 TF ADB	C8	120,0 4.724	82,0 3.228	80,0 3.150	121,8 4.795	2	1	PB	5,9 13.010

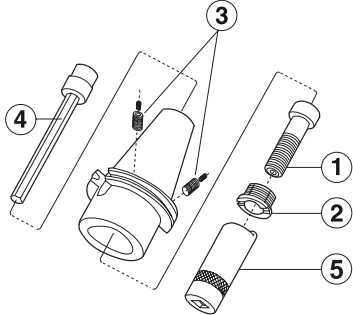
Zubehör

Für Größe	Verlängerungsschlüssel	Spann- schlüssel
BT30 TF/ C3	5680015-05	5680065-13
BT30 TF/ C4	5680015-05	5680065-10
BT40 TF/ C4	5680015-05	5680065-10
BT40 TF/ C5	5680015-01	5680065-11
BT40 TF/ C6	5680015-01	5680065-12
BT50 TF/ C4	5680015-05	5680065-10
BT50 TF/ C5	5680015-01	5680065-11
BT50 TF/ C6-C8	5680015-02	5680065-12

Ersatzteile, im Lieferumfang enthalten

Für Größe	Zentrums- schraube	Dichtschaube	Sicherungsmutter
			
BT30 TF/ C3	5512063-10	-	5512091-04
BT30 TF/ C4	5512063-07	-	5512091-03
BT40 TF/ C4	5512063-07	564301701	5512091-03
BT40 TF/ C5	5512063-08	564301701	5512091-01
BT40 TF/ C6	5512063-13	564301701	5512091-02
BT50 TF/ C4	5512063-07	564301702	5512091-03
BT50 TF/ C5	5512063-08	564301702	5512091-01
BT50 TF/ C6-C8	5512063-09	564301702	5512091-02

Zubehör / Ersatzteile



Zubehör:
4 = Verlängerungsschlüssel
5 = Spanschlüssel

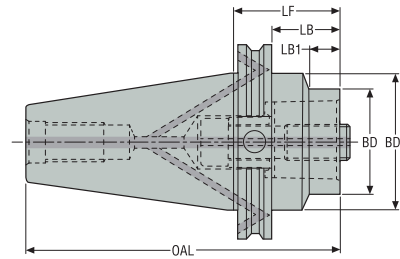
Ersatzteile:
1 = Zentrumschraube
2 = Sicherungsmutter
3 = Dichtstopfen

Seco-Capto™ – ISO 26623-2
– Zoll

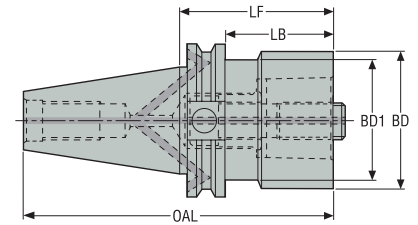
CAT TF / ASME B5.50-1994-ADB



Abb. 1



Design 2



• ISO-Attribute, siehe Seite 14

Bezeichnung	Produkt- nummer	CTMS	CTWS	LF	LB	LB1	BD	BD1	OAL	Abb.	RFID- Bohrung	Aus- wuch- tung	Gewicht
				Zoll	Zoll	Zoll	Zoll	Zoll	Zoll				lbs
E234251915050	03030247	CAT40 TF ADB	C5	1.969	1.220	1.220	1.969	1.750	4.660	2	1	PB	2.250
E234451914040	03030249	CAT50 TF ADB	C4	1.575	0.090	0.090	1.575	2.750	5.580	1	1	PB	6.830
E234451915040	03030250	CAT50 TF ADB	C5	1.575	0.090	0.090	1.969	2.750	5.580	1	0	–	6.610
E234451916340	03030251	CAT50 TF ADB	C6	1.575	0.120	0.120	2.480	2.750	5.580	1	0	–	6.170
E234451916390	03030252	CAT50 TF ADB	C6	3.543	2.085	2.085	2.480	2.750	7.543	1	0	–	8.600
E2344519180100	03030253	CAT50 TF ADB	C8	3.937	3.185	3.185	3.150	2.750	7.937	2	1	PB	10.140

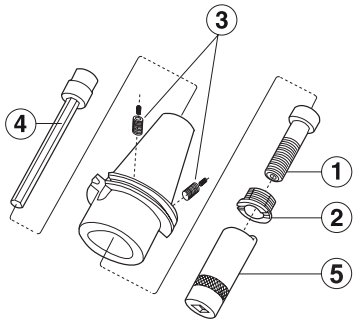
Zubehör

Für Größe	Verlängerungsschlüssel	Spann- schlüssel
CAT40/ C5	5680015-01	5680065-11
CAT50/ C4	5680015-05	5680065-10
CAT50/ C5	5680015-01	5680065-11
CAT50/ C6	5680015-02	5680065-12
CAT50/ C8	5680015-02	5680065-12

Ersatzteile, im Lieferumfang enthalten

Für Größe	Zentrums- schraube	Dichtschaube	Sicherungsmutter
		1x	
CAT40/ C5	5512063-08	564301701	5512091-01
CAT50/ C4	5512063-07	564301702	5512091-03
CAT50/ C5	5512063-08	564301702	5512091-01
CAT50/ C6	5512063-09	564301702	5512091-02
CAT50/ C8	5512063-09	564301702	5512091-02

Zubehör / Ersatzteile



Zubehör:
4 = Verlängerungsschlüssel
5 = Spannungsschlüssel

Ersatzteile:
1 = Zentrumschraube
2 = Sicherungsmutter
3 = Dichtstopfen

Hinweise

HSK-A

HSK-E

DIN

BT JIS

CAT

Combimaster

Graflex

Seco-Capto™

Weitere

Zubehör

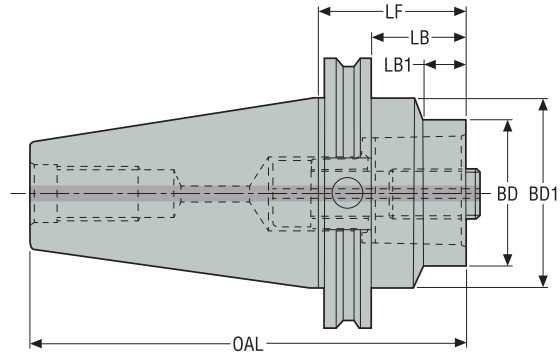
Schrumpf-
maschinen

Seco-Capto™ – ISO 26623-2
– Zoll

CAT TF Mazak™ e-Machine und Mori Seiki NT™ -Serie



Abb. 1



- 90° rotiertes Polygon für präzise Kontrolle der Werkzeugschneide
- ISO-Attribute, siehe Seite 14

Bezeichnung	Produkt- nummer	CTMS	CTWS	LF	LB	LB1	BD	BD1	OAL	Abb.	RFID- Bohrung	Aus- wuch- tung	Gewicht
				Zoll	Zoll	Zoll	Zoll	Zoll	Zoll				lbs
E947451916350	03030255	CAT50 TF AD Mazak	C6	1.969	0.510	0.510	2.480	2.750	5.960	1	0	PB	6.830

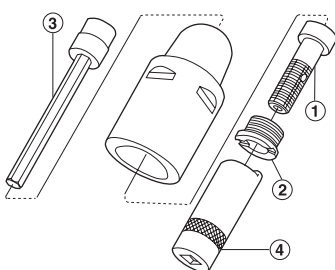
Zubehör

Für Halter	Verlängerungsschlüssel	Spann- schlüssel
E947451916350	5680015-02	5680065-12

Ersatzteile, im Lieferumfang enthalten

Für Halter	Zentrums- schraube	Sicherungsmutter
E947451916350	5512063-09	5512091-02

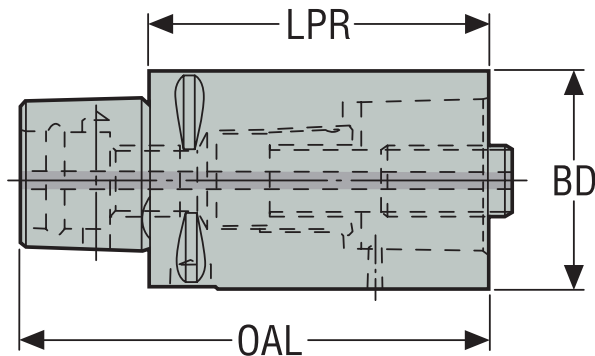
Zubehör / Ersatzteile



Zubehör:
3 = Verlängerungsschlüssel
4 = Spannschlüssel

Ersatzteile:
1 = Zentrumschraube
2 = Sicherungsmutter

Seco-Capto™ – ISO 26623-1



Seco-Capto™ – ISO 26623-2
– Metrisch/ Zoll



• ISO-Attribute, siehe Seite 14

Bezeichnung	Produkt- nummer	CTMS	CTWS	LPR	BD	OAL	RFID- Bohrung	Auswuch- tung	Gewicht
				mm Zoll	mm Zoll	mm Zoll			
C3-391.01-32060A	75039884	C3	C3	60,0 2.362	32,0 1.260	79,0 3.110	0	–	0,4 0.880
C3-391.01-32080A	00090847	C3	C3	80,0 3.150	32,0 1.260	99,0 3.898	0	–	0,5 1.100
C4-391.01-40060A	75039885	C4	C4	60,0 2.362	40,0 1.575	84,0 3.307	0	–	0,6 1.320
C4-391.01-40080A	02207391	C4	C4	80,0 3.150	40,0 1.575	104,0 4.094	0	–	0,71 1.570
C5-391.01-50080A	75039886	C5	C5	80,0 3.150	50,0 1.969	110,0 4.331	0	–	1,1 2.430
C5-391.01-50100A	00004773	C5	C5	100,0 3.937	50,0 1.969	130,0 5.118	0	–	1,39 3.060
C6-391.01-63100A	75039887	C6	C6	100,0 3.937	63,0 2.480	138,0 5.433	0	–	2,2 4.850
C6-391.01-63140A	00004840	C6	C6	140,0 5.512	63,0 2.480	178,0 7.008	0	–	3,1 6.830
C8-391.01-80100A	75039888	C8	C8	100,0 3.937	80,0 3.150	148,0 5.827	0	–	3,6 7.940
C8-391.01-80125A	00004841	C8	C8	125,0 4.921	80,0 3.150	173,0 6.811	0	–	4,7 10.360

Zubehör

Für Größe	Verlängerungsschlüssel	Spann- schlüssel
C3	5680015-05	5680065-13
C4	5680015-05	5680065-10
C5	5680015-01	5680065-11
C6	5680015-02	5680065-12
C8	5680015-02	5680065-12

Hinweise

HSK-A

HSK-E

DIN

BT JIS

CAT

Combimaster

Graflex

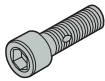
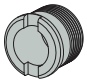
Seco-Capto™

Weitere

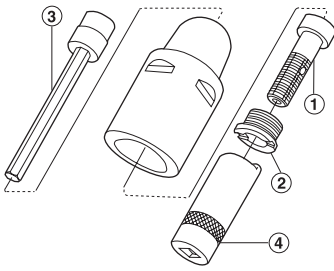
Zubehör

Schrumpf-
maschinen

Ersatzteile, im Lieferumfang enthalten

Für Größe	Zentrumschraube	Sicherungsmutter
		
C3	5512067-01	5512091-04
C4	5512067-02	5512091-03
C5	5512067-03	5512091-01
C6	5512067-04	5512091-02
C8	5512067-04	5512091-02

Zubehör / Ersatzteile



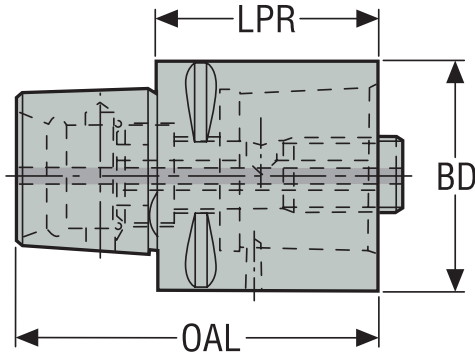
Zubehör:
3 = Verlängerungsschlüssel
4 = Spanschlüssel

Ersatzteile:
1 = Zentrumschraube
2 = Sicherungsmutter

Hinweise
 HSK-A
 HSK-E
 DIN
 BT JIS
 CAT
 Combimaster
 Graflex
 Seco-Capto™
 Weitere
 Zubehör
 Schrupfmaschinen

kurze Version nur für Segmentklemmung – ISO 26623-1

Seco-Capto™ – ISO 26623-2
– Metrisch/ Zoll



- Der maschinenseitige Anschluss kurzer Seco-Capto™ Verlängerungen kann nur durch Spindeln mit Segment-Klemmvorrichtung (nicht mit Zentrierbolzenverbindung) erfolgen.
- ISO-Attribute, siehe Seite 14

Bezeichnung	Produkt-nummer	CTMS	CTWS	LPR	BD	OAL	RFID-Bohrung	Auswuchtung	Gewicht
				mm Zoll	mm Zoll	mm Zoll			
C3-391.01-32035	02535685	C3	C3	35,0 1.378	32,0 1.260	54,0 2.126	0	-	0,3 0.660
C4-391.01-40040	02535686	C4	C4	40,0 1.575	40,0 1.575	64,0 2.520	0	-	0,4 0.880
C5-391.01-50050	02484934	C5	C5	50,0 1.969	50,0 1.969	80,0 3.150	0	-	0,7 1.540
C6-391.01-63060	02300834	C6	C6	60,0 2.362	63,0 2.480	98,0 3.858	0	-	1,3 2.870
C8-391.01-80065	02417041	C8	C8	65,0 2.559	80,0 3.150	113,0 4.449	0	-	2,4 5.290

Zubehör

Für Halter	Verlängerungsschlüssel
C3-391.01-32035	5680015-05
C4-391.01-40040	5680015-05
C5-391.01-50050	5680015-05
C6-391.01-63060	5680015-02
C8-391.01-80065	5680015-02

Ersatzteile, im Lieferumfang enthalten

Für Halter	Zentrums-schraube	Seegerring
C3-391.01-32035	5512068-01	5545040-02
C4-391.01-40040	5512068-02	5545040-03
C5-391.01-50050	5512068-03	5545040-07
C6-391.01-63060	5512068-04	5545040-08
C8-391.01-80065	5512068-05	5545040-08

Hinweise

HSK-A

HSK-E

DIN

BT JIS

CAT

Combimaster

Graflex

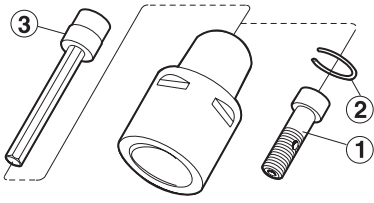
Seco-Capto™

Weitere

Zubehör

Schrumpf-maschinen

Zubehör / Ersatzteile



Zubehör:
3 = Verlängerungsschlüssel

Ersatzteile:
1 = Zentrumschraube
2 = Sicherungsring

Hinweise

HSK-A

HSK-E

DIN

BT JIS

CAT

Combimaster

Graflex

Seco-Capto™

Weitere

Zubehör

Schrumpf-
maschinen

Seco-Capto™ – ISO 26623-1

Seco-Capto™ – ISO 26623-2
– Metrisch/ Zoll

Abb. 1

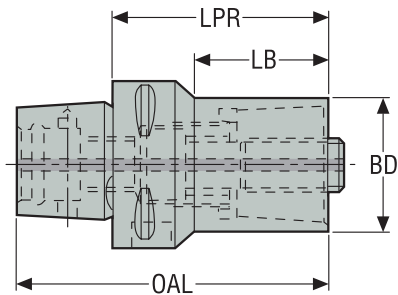
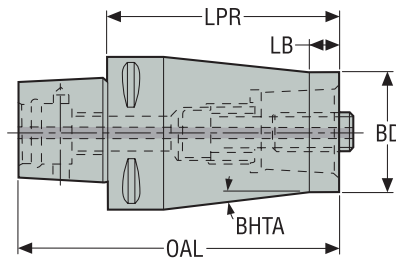


Abb. 2



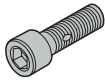
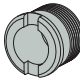
• ISO-Attribute, siehe Seite 14

Bezeichnung	Produkt- nummer	CTMS	CTWS	LPR	LB	BD	OAL	Abb.	BHTA°	RFID- Bohrung	Auswuch- tung	Gewicht
				mm Zoll	mm Zoll	mm Zoll	mm Zoll					
C4-391.02-32055A	75039889	C4	C3	55,0 2.165	31,0 1.220	32,0 1.260	79,0 3.110	1	–	0	–	0,42 0.930
C4-391.02-32070A	02535687	C4	C3	70,0 2.756	–	32,0 1.260	94,0 3.701	2	6,0	0	–	0,56 1.230
C5-391.02-32060A	75039890	C5	C3	60,0 2.362	34,8 1.370	32,0 1.260	90,0 3.543	1	–	0	–	0,7 1.540
C5-391.02-40065A	75039891	C5	C4	65,0 2.559	40,0 1.575	40,0 1.575	95,0 3.740	1	–	0	–	0,8 1.760
C6-391.02-32070A	75039892	C6	C3	70,0 2.756	39,0 1.535	32,0 1.260	108,0 4.252	1	–	0	–	1,1 2.430
C6-391.02-40080A	75039893	C6	C4	80,0 3.150	51,4 2.024	40,0 1.575	118,0 4.646	1	–	0	–	1,2 2.650
C6-391.02-50080A	75039894	C6	C5	80,0 3.150	51,5 2.028	50,0 1.969	118,0 4.646	1	–	0	–	1,5 3.310
C6-391.02-50110A	02207400	C6	C5	110,0 4.331	12,0 0.472	50,0 1.969	148,0 5.827	2	4,5	0	–	2,2 4.850
C8-391.02-32060B	03080008	C8	C3	60,0 2.362	20,7 0.815	32,0 1.260	108,0 4.252	1	–	0	–	2,0 4.410
C8-391.02-40070B	03080009	C8	C4	70,0 2.756	31,4 1.236	40,0 1.575	118,0 4.646	1	–	0	–	2,1 4.630
C8-391.02-50080B	03080011	C8	C5	80,0 3.150	42,8 1.685	50,0 1.969	128,0 5.039	1	–	0	–	2,4 5.290
C8-391.02-63080B	02527212	C8	C6	80,0 3.150	44,5 1.752	63,0 2.480	128,0 5.039	1	–	0	–	2,6 5.730
C8-391.02-63120A	02207176	C8	C6	120,0 4.724	12,0 0.472	63,0 2.480	168,0 6.614	2	6,0	0	–	4,1 9.040

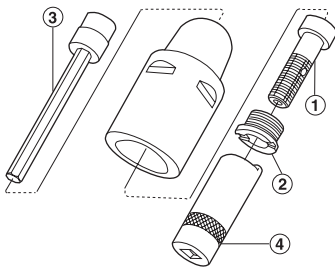
Zubehör

Für Größe	Verlängerungsschlüssel	Spann- schlüssel
C...-32	5680015-05	5680065-13
C...-40	5680015-05	5680065-10
C...-50	5680015-01	5680065-11
C...-63	5680015-02	5680065-12

Ersatzteile, im Lieferumfang enthalten

Für Größe	Zentrumschraube	Sicherungsmutter
		
C...-32	5512067-01	5512091-04
C...-40	5512067-02	5512091-03
C...-50	5512067-03	5512091-01
C...-63	5512067-04	5512091-02

Zubehör / Ersatzteile



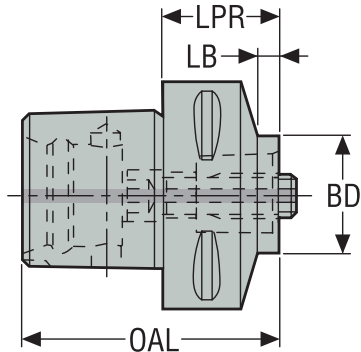
Zubehör:
3 = Verlängerungsschlüssel
4 = Spanschlüssel

Ersatzteile:
1 = Zentrumschraube
2 = Sicherungsmutter

Hinweise
HSK-A
HSK-E
DIN
BT JIS
CAT
Combimaster
Graflex
Seco-Capto™
Weitere
Zubehör
Schrumpfmaschinen

kurze Version nur für Segmentklemmung – ISO 26623-1

Seco-Capto™ – ISO 26623-2
– Metrisch/ Zoll



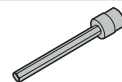
- Der maschinenseitige Anschluss kurzer Seco-Capto™ Reduzierstücke kann nur durch Spindeln mit Segment-Klemm-
vorrichtung (nicht mit Zentrierbolzenverbindung) erfolgen.
- * 108 ° Versatz maschinen- und werkstückseitig
- ISO-Attribute, siehe Seite 14

Bezeichnung	Produkt- nummer	CTMS	CTWS	LPR	LB	BD	OAL	*	RFID- Bohrung	Auswuch- tung	Gewicht
				mm Zoll	mm Zoll	mm Zoll	mm Zoll				kg lbs
C5-391.02-32033A	03080025	C5	C3	33,0 1.299	5,0 0.197	32,0 1.260	63,0 2.480		0	PB	0,6 1.320
C5-391.02-40040A	03079983	C5	C4	40,0 1.575	15,0 0.591	40,0 1.575	70,0 2.756		0	–	0,6 1.320
C6-391.02-32032	02535690	C6	C3	32,0 1.260	6,0 0.236	32,0 1.260	70,0 2.756		0	–	0,85 1.870
C6-391.02-40040	02459467	C6	C4	40,0 1.575	11,0 0.433	40,0 1.575	78,0 3.071		0	–	0,9 1.980
C6-391.02-50050A	03080019	C6	C5	50,0 1.969	20,0 0.787	50,0 1.969	88,0 3.465		0	–	1,1 2.430
C8-391.02-50045A	03080010	C8	C5	45,0 1.772	5,0 0.197	50,0 1.969	93,0 3.661		0	–	2,0 4.410
C8-391.02-63055A	03080012	C8	C6	55,0 2.165	15,0 0.591	63,0 2.480	103,0 4.055		0	–	2,1 4.630
C8-391.02R-63055A	03080030	C8	C6	55,0 2.165	15,0 0.591	63,0 2.480	103,0 4.055	*	0	–	1,9 4.190

Zubehör

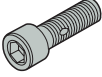

Für Halter

Verlängerungsschlüssel

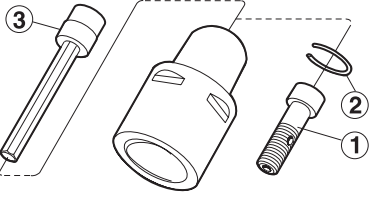


C5-391.02-32033A	5680015-05
C5-391.02-40040A	5680015-05
C6-391.02-32032	5680015-05
C6-391.02-40040	5680015-05
C6-391.02-50050A	5680015-01
C8-391.02-50045A	5680015-01
C8-391.02-63055A	5680015-02
C8-391.02R-63055A	5680015-02

Ersatzteile, im Lieferumfang enthalten

Hinweise	Für Halter	Zentrums- schraube	Seegerring
			
HSK-A	C5-391.02-32033A	5512068-01	5545040-02
	C5-391.02-40040A	5512068-06	5545040-07
	C6-391.02-32032	5512068-01	5545040-02
	C6-391.02-40040	5512068-02	5545040-03
HSK-E	C6-391.02-50050A	5512068-07	5545040-08
	C8-391.02-50045A	5512068-08	5545040-08
	C8-391.02-63055A	5512068-05	5545040-08
	C8-391.02R-63055A	5512068-05	5545040-08

Zubehör / Ersatzteile



Zubehör:
3 = Verlängerungsschlüssel

Ersatzteile:
1 = Zentrumschraube
2 = Sicherungsring

Seco-Capto™

Steadyline®, Schwingungsdämpfung
– Metrisch/ Zoll

Abb. 1

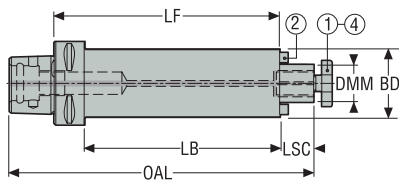
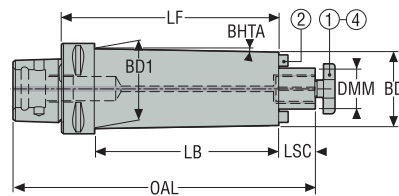


Abb. 2



Zubehör:
4 = Klemmschraube durchbohrt

Ersatzteile:
1 = Klemmschraube
2 = Mitnehmer/Schraube

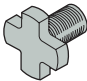
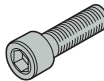
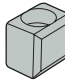
- DMM 40 mm/1,575", inklusive 4 Bohrungen mit Gewinde auf der Auflagefläche gemäß DIN 6357
- ISO-Attribute, siehe Seite 14

Bezeichnung	Produkt-nummer	CTMS	DMM	LF	BD	BD1	OAL	LB	LSC	Abb.	BHTA°	RFID-Bohrung	Aus-wuch-tung	Gewicht
			mm Zoll	mm Zoll	mm Zoll	mm Zoll	mm Zoll	mm Zoll	mm Zoll					
C6-391.5555-16160	02706268	C6	16,0 0.630	160,0 6.299	38,0 1.496	38,0 1.496	215,0 8.465	135,0 5.315	17,0 0.669	1	-	1	PB	2,12 4.670
C6-391.5555-22210	02675777	C6	22,0 0.866	210,0 8.268	48,0 1.890	48,0 1.890	267,0 10.512	185,0 7.283	19,0 0.748	1	-	1	PB	3,64 8.020
C6-391.5556-22260	02675778	C6	22,0 0.866	260,0 10.236	50,0 1.969	60,0 2.362	317,0 12.480	235,0 9.252	19,0 0.748	2	1,3	1	PB	4,0 8.820
C6-391.5555-27260	02675779	C6	27,0 1.063	260,0 10.236	60,0 2.362	60,0 2.362	319,0 12.559	235,0 9.252	21,0 0.827	1	-	1	PB	6,78 14.950
C8-391.5555-22210	02675780	C8	22,0 0.866	210,0 8.268	48,0 1.890	48,0 1.890	277,0 10.906	177,0 6.969	19,0 0.748	1	-	1	PB	4,54 10.010
C8-391.5556-22260	02675781	C8	22,0 0.866	260,0 10.236	48,0 1.890	64,0 2.520	327,0 12.874	227,0 8.937	19,0 0.748	2	1,8	1	PB	6,42 14.150
C8-391.5555-27260	02675782	C8	27,0 1.063	260,0 10.236	60,0 2.362	60,0 2.362	329,0 12.953	227,0 8.937	21,0 0.827	1	-	1	PB	7,62 16.800
C8-391.5556-27320	02675783	C8	27,0 1.063	320,0 12.598	62,0 2.441	78,0 3.071	389,0 15.315	287,0 11.299	21,0 0.827	2	1,6	1	PB	10,6 23.370
C8-391.5555-32330	02706271	C8	32,0 1.260	330,0 12.992	78,0 3.071	78,0 3.071	402,0 15.827	297,0 11.693	24,0 0.945	1	-	1	PB	14,5 31.970
C8-391.5555-40350	02753473	C8	40,0 1.575	350,0 13.780	89,0 3.504	89,0 3.504	425,0 16.732	317,0 12.480	27,0 1.063	1	-	1	PB	19,0 41.890

Zubehör

Für DMM	Kreuzschraube, durchbohrt	Spann-schlüssel
16/ 0.630	5801608L	5811608
22/ 0.866	5802210L	5812210
27/ 1.063	5802712L	5812712
32/ 1.260	5803216L	5813216
40/ 1.575	5804020L	5814020

Ersatzteile, im Lieferumfang enthalten

Für DMM	Kreuz- schraube	Schraube	Mitnehmer
16/ 0.630	5801608 	951D0312 	16C2080810A 
22/ 0.866	5802210	951D0416	16C2101111
27/ 1.063	5802712	951D0516	16C2121214A
32/ 1.260	5803216	951D0516	16C2141421A
40/ 1.575	5804020	951D0616	16C2161621A

Hinweise

HSK-A

HSK-E

DIN

BT JIS

CAT

Combimaster

Graflex

Seco-Capto™

Weitere

Zubehör

Schrumpf-
maschinen

Seco-Capto™

Steadyline®, Schwingungsdämpfung
– Zoll

Abb. 1

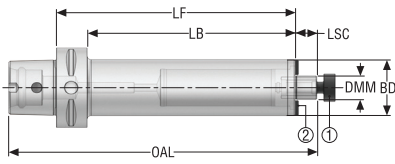
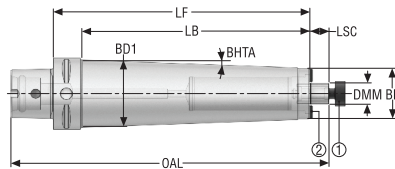


Abb. 2

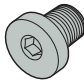
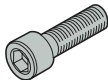
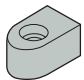


Ersatzteile:
1 = Klemmschraube
2 = Mitnehmer/Schraube

- DMM 40 mm/1,575", inklusive 4 Bohrungen mit Gewinde auf der Auflagefläche gemäß DIN 6357
- ISO-Attribute, siehe Seite 14

Bezeichnung	Produkt- nummer	CTMS	DMM	LF	BD	BD1	OAL	LB	LSC	Abb.	BHTA°	RFID- Bohrung	Aus- wuch- tung	Gewicht
			Zoll	Zoll	Zoll	Zoll	Zoll	Zoll	Zoll					lbs
C6-391.5555-075750	02753487	C6	0.750	7.500	1.750	1.750	9.685	6.516	0.689	1	–	1	PB	6.770
C6-391.5556-075900	02753488	C6	0.750	9.000	1.811	2.347	11.185	8.016	0.689	2	2,0	1	PB	10.140
C6-391.5555-100900	02753490	C6	1.000	9.000	2.250	2.250	11.185	8.016	0.689	1	–	1	PB	12.790
C8-391.5556-075900	02753492	C8	0.750	9.000	1.811	2.328	11.579	7.701	0.689	2	2,0	1	PB	11.680
C8-391.5556-100C00	02753494	C8	1.000	12.000	2.323	3.049	14.579	10.701	0.689	2	2,0	1	PB	22.930
C8-391.5555-150D75	02753485	C8	1.500	13.752	3.500	3.500	16.583	12.453	0.941	1	–	1	PB	41.230

Ersatzteile, im Lieferumfang enthalten

Für DMM	Kreuz- schraube	Schraube	Mitnehmer
0.750			
1.000 (C6)	58211905	951D0312	16C11905
1.000 (C8)	58212540	951D0410	16C2091014A
1.500	58213810	951D0616	16C12540
			16C2151421A

Hinweise

HSK-A

HSK-E

DIN

BT JIS

CAT

Combimaster

Graflex

Seco-Capto™

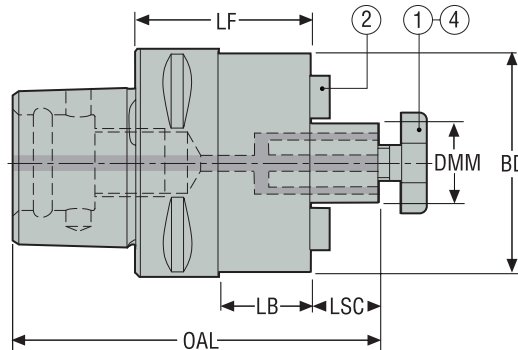
Weitere

Zubehör

Schumpf-
maschinen

Mit interner Kühlmittelzufuhr – ISO 3937
– Metrisch/ Zoll

Seco-Capto™



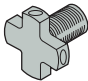
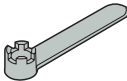
- Typ 5524: Aufnahmen für Aufsteckfräser mit kleiner Auflagefläche
- ISO-Attribute, siehe Seite 14

Zubehör:
4 = Klemmschraube durchbohrt

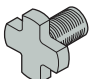
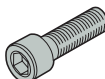
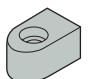
Ersatzteile:
1 = Klemmschraube
2 = Mitnehmer/Schraube

Bezeichnung	Produkt- nummer	CTMS	DMM	LF	BD	OAL	LB	LSC	RFID- Bohrung	Aus- wuch- tung	Gewicht
			mm Zoll	mm Zoll	mm Zoll	mm Zoll	mm Zoll	mm Zoll			kg lbs
C3-391.5525-16030	02532782	C3	16,0 0.630	30,0 1.181	38,0 1.496	66,0 2.598	12,0 0.472	17,0 0.669	0	G6.3	0,27 0.600
C4-391.5525-16035	02532783	C4	16,0 0.630	35,0 1.378	38,0 1.496	76,0 2.992	12,0 0.472	17,0 0.669	0	G6.3	0,5 1.100
C4-391.5525-22040	02532784	C4	22,0 0.866	40,0 1.575	48,0 1.890	83,0 3.268	17,0 0.669	19,0 0.748	0	G6.3	0,6 1.320
C5-391.5525-16035	02532786	C5	16,0 0.630	35,0 1.378	38,0 1.496	82,0 3.228	12,0 0.472	17,0 0.669	1	G6.3	0,6 1.320
C5-391.5525-22040	02532787	C5	22,0 0.866	40,0 1.575	48,0 1.890	89,0 3.504	17,0 0.669	19,0 0.748	1	G6.3	0,8 1.760
C5-391.5525-27040	02532788	C5	27,0 1.063	40,0 1.575	60,0 2.362	91,0 3.583	17,0 0.669	21,0 0.827	1	G6.3	0,95 2.090
C5-391.5524-27040	02532785	C5	27,0 1.063	40,0 1.575	48,0 1.890	91,0 3.583	17,0 0.669	21,0 0.827	1	G6.3	0,9 1.980
C6-391.5525-16035	02532790	C6	16,0 0.630	35,0 1.378	38,0 1.496	90,0 3.543	10,0 0.394	17,0 0.669	1	G6.3	1,0 2.200
C6-391.5525-22040	02532791	C6	22,0 0.866	40,0 1.575	48,0 1.890	97,0 3.819	15,0 0.591	19,0 0.748	1	G6.3	1,1 2.430
C6-391.5525-27040	02532792	C6	27,0 1.063	40,0 1.575	60,0 2.362	99,0 3.898	15,0 0.591	21,0 0.827	1	G6.3	1,3 2.870
C6-391.5525-32040	02532793	C6	32,0 1.260	40,0 1.575	78,0 3.071	102,0 4.016	15,0 0.591	24,0 0.945	1	G6.3	1,6 3.530
C6-391.5524-27040	02532789	C6	27,0 1.063	40,0 1.575	48,0 1.890	99,0 3.898	15,0 0.591	21,0 0.827	1	G6.3	1,12 2.470
C8-391.5525-27050	02532795	C8	27,0 1.063	50,0 1.969	60,0 2.362	119,0 4.685	17,0 0.669	21,0 0.827	1	G6.3	2,29 5.050
C8-391.5525-32050	02532796	C8	32,0 1.260	50,0 1.969	78,0 3.071	122,0 4.803	17,0 0.669	24,0 0.945	1	G6.3	2,7 5.950
C8-391.5525-40055	02532797	C8	40,0 1.575	55,0 2.165	89,0 3.504	130,0 5.118	22,0 0.866	27,0 1.063	1	G6.3	3,06 6.750

Zubehör

Für DMM	Kreuzschraube, durchbohrt	Spann- schlüssel
		
16/ 0.630	5801608L	5811608
22/ 0.866	5802210L	5812210
27/ 1.063 -5524	5802712L	5812712
27/ 1.063 -5525	5802712L	5812712
32/ 1.260	5803216L	5813216
40/ 1.575	5804020L	5814020

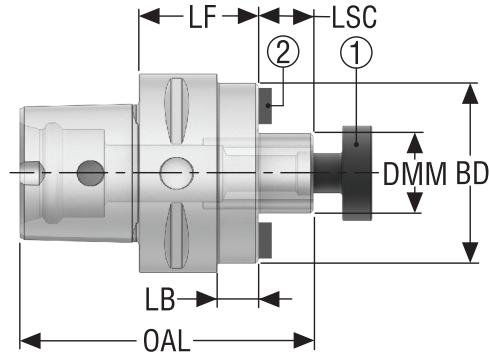
Ersatzteile, im Lieferumfang enthalten

Für DMM	Kreuz- schraube	Schraube	Mitnehmer
			
16/ 0.630	5801608	950D0310	16C10810164
22/ 0.866	5802210	950D0414	16C11012206
27/ 1.063 -5524	5802712	951D0512	16C127
27/ 1.063 -5525	5802712	951D0516	16C11214243
32/ 1.260	5803216	951D0516	16C2141421
40/ 1.575	5804020	951D0616	16C2161621

Hinweise
 HSK-A
 HSK-E
 DIN
 BT JIS
 CAT
 Combimaster
 Graflex
 Seco-Capto™
 Weitere
 Zubehör
 Schrupf-
 maschinen

Mit interner Kühlmittelzufuhr
– Zoll

Seco-Capto™

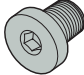
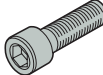
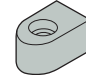


• ISO-Attribute, siehe Seite 14

Ersatzteile:
1 = Klemmschraube
2 = Mitnehmer/Schraube

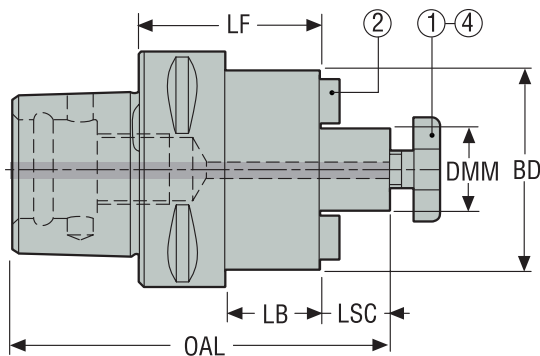
Bezeichnung	Produkt- nummer	CTMS	DMM	LF	BD	OAL	LB	LSC	RFID- Bohrung	Aus- wuch- tung	Gewicht
			Zoll	Zoll	Zoll	Zoll	Zoll	Zoll			lbs
C4-391.5525-075150	02610375	C4	0.750	1.500	1.750	3.134	0.594	0.689	0	G6.3	1.100
C5-391.5525-075150	02610376	C5	0.750	1.500	1.750	3.370	0.594	0.689	1	G6.3	1.500
C5-391.5525-100150	02610377	C5	1.000	1.500	2.067	3.370	0.594	0.689	1	G6.3	1.760
C6-391.5525-075150	02610378	C6	0.750	1.500	1.750	3.685	0.516	0.689	1	G6.3	2.430
C6-391.5525-100150	02610379	C6	1.000	1.500	2.250	3.685	0.516	0.689	1	G6.3	2.650
C6-391.5525-125150	02610380	C6	1.250	1.500	2.750	3.685	0.516	0.689	1	G6.3	3.020
C6-391.5525-150175	02610388	C6	1.500	1.750	3.500	4.187	0.766	0.941	1	G6.3	5.070
C8-391.5525-125200	02610391	C8	1.250	2.000	2.750	4.579	0.701	0.689	1	G6.3	5.580
C8-391.5525-150200	02610394	C8	1.500	2.000	3.500	4.831	0.701	0.941	1	G6.3	6.500

Ersatzteile, im Lieferumfang enthalten

Für DMM	Kreuz- schraube	Schraube	Mitnehmer
0.750	 58211905	 950D0312	 16C11905A
1.000	58212540	951D0416	16C12540A
1.250	58213175	951D0516	16C23175
1.500	58213810	951D0616	16C23810

Seco-Capto™

Kleine Anlagefläche mit Kühlmittelkanälen – ISO 3937
– Metrisch/ Zoll



Zubehör:
4 = Klemmschraube durchbohrt

Ersatzteile:
1 = Klemmschraube
2 = Mitnehmer/Schraube

• ISO-Attribute, siehe Seite 14

Bezeichnung	Produkt- nummer	CTMS	DMM	LF	BD	OAL	LB	LSC	RFID- Bohrung	Aus- wuch- tung	Gewicht
			mm Zoll	mm Zoll	mm Zoll	mm Zoll	mm Zoll	mm Zoll			
C3-391.0552-16030	02752390	C3	16,0 0.630	30,0 1.181	32,0 1.260	66,0 2.598	15,0 0.591	17,0 0.669	0	G6.3	0,24 0.530
C4-391.0552-16032	02752391	C4	16,0 0.630	32,0 1.260	32,0 1.260	73,0 2.874	9,0 0.354	17,0 0.669	0	G6.3	0,36 0.790
C4-391.0552-22055	02752392	C4	22,0 0.866	55,0 2.165	40,0 1.575	98,0 3.858	32,0 1.260	19,0 0.748	0	G6.3	0,66 1.460
C5-391.0552-22070	02752397	C5	22,0 0.866	70,0 2.756	40,0 1.575	119,0 4.685	47,0 1.850	19,0 0.748	1	G6.3	0,98 2.160
C5-391.0552-27035	02752398	C5	27,0 1.063	35,0 1.378	48,0 1.890	86,0 3.386	12,0 0.472	21,0 0.827	1	G6.3	0,8 1.760
C6-391.0552-22035	02752399	C6	22,0 0.866	35,0 1.378	40,0 1.575	92,0 3.622	10,0 0.394	19,0 0.748	1	G6.3	0,98 2.160
C6-391.0552-27035	02752400	C6	27,0 1.063	35,0 1.378	48,0 1.890	94,0 3.701	10,0 0.394	21,0 0.827	1	G6.3	1,1 2.430
C6-391.0552-32035	02752401	C6	32,0 1.260	35,0 1.378	58,0 2.283	97,0 3.819	10,0 0.394	24,0 0.945	1	G6.3	1,22 2.690
C8-391.0552-27035	02752403	C8	27,0 1.063	35,0 1.378	48,0 1.890	104,0 4.094	2,0 0.079	21,0 0.827	1	G6.3	2,0 4.410
C8-391.0552-32035	02752404	C8	32,0 1.260	35,0 1.378	58,0 2.283	107,0 4.213	2,0 0.079	24,0 0.945	1	G6.3	2,03 4.480
C8-391.0552-40035	02752405	C8	40,0 1.575	35,0 1.378	70,0 2.756	110,0 4.331	2,0 0.079	27,0 1.063	1	G6.3	2,3 5.070

Zubehör

Für DMM	Kreuzschraube, durchbohrt	Spann- schlüssel
16/ 0.630	5801608L	5811608
22/ 0.866	5802210L	5812210
27/ 1.063	5802712L	5812712
32/ 1.260	5803216L	5813216
40/ 1.575	5804020L	5814020

Ersatzteile, im Lieferumfang enthalten

Für DMM	Kreuz- schraube	Schraube	Mitnehmer
16/ 0.630	5801608	950D0308	16C116
22/ 0.866	5802210	950D0414	16C122
27/ 1.063	5802712	951D0512	16C127
32/ 1.260	5803216	951D0514	16C132
40/ 1.575	5804020	951D0616	16C140

Hinweise

HSK-A

HSK-E

DIN

BT JIS

CAT

Combimaster

Graflex

Seco-Capto™

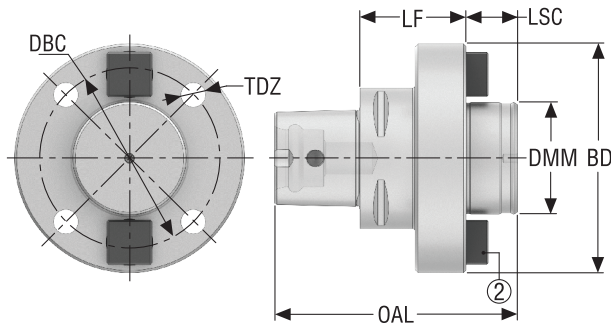
Weitere

Zubehör

Schrumpf-
maschinen

Seco-Capto™

Flanschadapter – DIN 6357/ DIN 2079
– Zoll



Ersatzteile:
2 = Mitnehmer/Schraube

• ISO-Attribute, siehe Seite 14



Bezeichnung	Produkt- nummer	CTMS	LSC	DMM	LF	BD	OAL	LSC	DBC	TDZ	RFID- Bohrung	Aus- wuch- tung	Gewicht
			Zoll	Zoll	Zoll	Zoll	Zoll	Zoll	Zoll				lbs
C8-A391.05-63060	10116829	C8	1.142	2.500	2.362	5.118	5.394	1.142	4.000	5/8" - 11 UNC	–	PB	13.450

Hinweise

HSK-A

HSK-E

DIN

BT JIS

CAT

Combimaster

Graflex

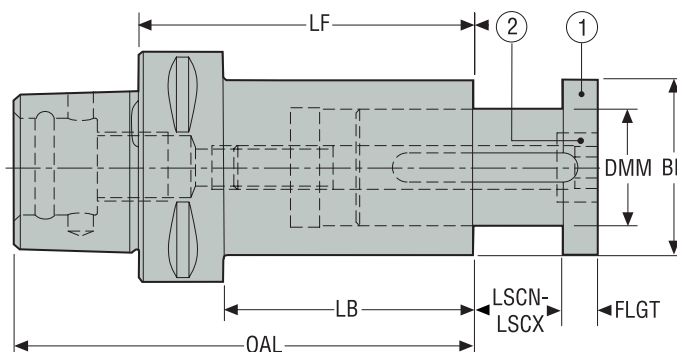
Seco-Capto™

Weitere

Zubehör

Schrumpf-
maschinen

- Metrisch/ Zoll



• ISO-Attribute, siehe Seite 14

Ersatzteile:
1 = Passfederwelle
2 = Schraube

Bezeichnung	Produkt- nummer	CTMS	DMM	LF	BD	OAL	LB	LSCN	LSCX	FLGT	RFID- Bohrung	Aus- wuch- tung	Gewicht
			mm Zoll	mm Zoll	mm Zoll	mm Zoll	mm Zoll	mm Zoll	mm Zoll	mm Zoll			kg lbs
C5-391.5657-27090	02532800	C5	27,0 1.063	90,0 3.543	42,0 1.654	120,0 4.724	67,0 2.638	0,0 0.0	15,0 0.591	5,0 0.197	1	PB	1,21 2.670
C6-391.5657-22080	02532802	C6	22,0 0.866	80,0 3.150	35,0 1.378	118,0 4.646	55,0 2.165	0,0 0.0	12,0 0.472	4,0 0.157	1	PB	1,24 2.730
C6-391.5657-27090	02532803	C6	27,0 1.063	90,0 3.543	42,0 1.654	128,0 5.039	65,0 2.559	0,0 0.0	15,0 0.591	5,0 0.197	1	PB	1,54 3.400
C6-391.5657-40150	02532805	C6	40,0 1.575	150,0 5.906	58,0 2.283	188,0 7.402	125,0 4.921	0,0 0.0	30,0 1.181	7,0 0.276	1	PB	3,5 7.720
C8-391.5657-50200	02532809	C8	50,0 1.969	200,0 7.874	72,0 2.835	248,0 9.764	167,0 6.575	0,0 0.0	32,0 1.260	8,0 0.315	1	PB	7,12 15.700
C8-391.5657-60220	02532810	C8	60,0 2.362	220,0 8.661	90,0 3.543	268,0 10.551	190,0 7.480	0,0 0.0	40,0 1.575	8,0 0.315	1	PB	11,2 24.690

Ersatzteile, im Lieferumfang enthalten

Für Halter	Schraube	Passfederwelle
C5-391.5657-27090	19C565727	565727
C6-391.5657-22080	19C565722	565722
C6-391.5657-27090	19C565727	565727
C6-391.5657-40150	19C565740	565740
C8-391.5657-50200	19C565750	565750
C8-391.5657-60220	19C565760	565760

Seco-Capto™

DIN 1835 Form B/ DIN 6535 Form HB
– Metrisch/ Zoll

Abb. 1

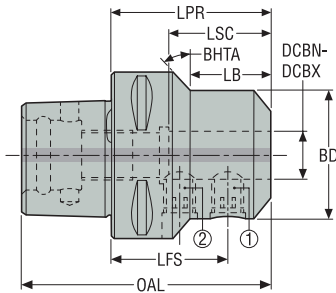
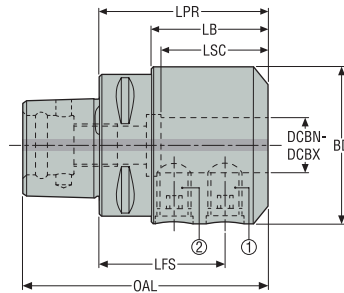


Abb. 2



Ersatzteile:
1 = Befestigungsschraube 1
2 = Befestigungsschraube 2

• ISO-Attribute, siehe Seite 14

Bezeichnung	Produkt-nummer	CTMS	DCBN-DCBX		LPR	LFS	BD	OAL	LB	LSC	Abb.	BHTA°	RFID-Bohrung	Auswuchtung	Gewicht							
			mm	Zoll												mm	Zoll					
C3-391.20-06045A	75039958	C3	6,0	0.236	46,0	1.811	28,0	1.102	25,0	0.984	65,0	2.559	27,5	1.083	27,0	1.063	1	30,0	0	PB	0,29	0.640
C3-391.20-08045A	75039959	C3	8,0	0.315	46,0	1.811	28,0	1.102	28,0	1.102	65,0	2.559	29,0	1.142	30,0	1.181	1	45,0	0	PB	0,3	0.660
C3-391.20-10050	75039960	C3	10,0	0.394	50,0	1.969	30,0	1.181	35,0	1.378	69,0	2.717	32,0	1.260	36,0	1.417	2	–	0	PB	0,34	0.750
C3-391.20-12055	75039961	C3	12,0	0.472	55,0	2.165	32,5	1.280	42,0	1.654	74,0	2.913	47,0	1.850	40,0	1.575	2	–	0	PB	0,48	1.060
C4-391.20-06050	75039962	C4	6,0	0.236	50,0	1.969	32,0	1.260	25,0	0.984	74,0	2.913	25,5	1.004	27,0	1.063	1	30,0	0	PB	0,36	0.790
C4-391.20-08050	75039963	C4	8,0	0.315	50,0	1.969	32,0	1.260	28,0	1.102	74,0	2.913	26,5	1.043	30,0	1.181	1	45,0	0	PB	0,4	0.880
C4-391.20-10050A	75039964	C4	10,0	0.394	51,0	2.008	31,0	1.220	35,0	1.378	75,0	2.953	29,6	1.165	36,0	1.417	1	30,0	0	PB	0,5	1.100
C4-391.20-12055A	75039965	C4	12,0	0.472	56,0	2.205	33,5	1.319	42,0	1.654	80,0	3.150	53,0	2.087	43,0	1.693	2	–	0	PB	0,6	1.320
C4-391.20-14055	02437800	C4	14,0	0.551	55,0	2.165	32,5	1.280	44,0	1.732	79,0	3.110	55,0	2.165	43,0	1.693	2	–	0	PB	0,6	1.320
C5-391.20-06050	75039967	C5	6,0	0.236	50,0	1.969	32,0	1.260	25,0	0.984	80,0	3.150	25,5	1.004	27,0	1.063	1	20,0	0	PB	0,6	1.320
C5-391.20-08050	75039968	C5	8,0	0.315	50,0	1.969	32,0	1.260	28,0	1.102	80,0	3.150	26,0	1.024	30,0	1.181	1	20,0	0	PB	0,6	1.320
C5-391.20-10055	75039969	C5	10,0	0.394	55,0	2.165	35,0	1.378	35,0	1.378	85,0	3.346	27,5	1.083	36,0	1.417	1	45,0	0	PB	0,7	1.540
C5-391.20-12060	75039970	C5	12,0	0.472	60,0	2.362	37,5	1.476	42,0	1.654	90,0	3.543	36,0	1.417	43,0	1.693	1	45,0	0	PB	0,81	1.790
C5-391.20-14060	02453322	C5	14,0	0.551	60,0	2.362	37,5	1.476	44,0	1.732	90,0	3.543	37,0	1.457	43,0	1.693	1	45,0	0	PB	0,84	1.850
C5-391.20-18060	02535699	C5	18,0	0.709	60,0	2.362	36,0	1.417	50,0	1.969	90,0	3.543	40,0	1.575	46,0	1.811	2	–	0	PB	1,0	2.200
C6-391.20-06055	75039974	C6	6,0	0.236	55,0	2.165	37,0	1.457	25,0	0.984	93,0	3.661	25,0	0.984	27,0	1.063	1	22,0	0	PB	0,9	1.980
C6-391.20-08055	75039975	C6	8,0	0.315	55,0	2.165	37,0	1.457	28,0	1.102	93,0	3.661	26,0	1.024	30,0	1.181	1	22,0	0	PB	1,0	2.200
C6-391.20-10060	75039976	C6	10,0	0.394	60,0	2.362	40,0	1.575	35,0	1.378	98,0	3.858	30,0	1.181	36,0	1.417	1	30,0	0	PB	1,1	2.430
C6-391.20-12060	75039977	C6	12,0	0.472	60,0	2.362	37,5	1.476	42,0	1.654	98,0	3.858	33,0	1.299	43,0	1.693	1	25,0	0	PB	1,2	2.650
C6-391.20-14060	00013463	C6	14,0	0.551	60,0	2.362	37,5	1.476	44,0	1.732	98,0	3.858	33,5	1.319	43,0	1.693	1	25,0	0	PB	1,2	2.650

Hinweise

HSK-A

HSK-E

DIN

BT JIS

CAT

Combimaster

Graflex

Seco-Capto™

Weitere

Zubehör

Schumpfmaschinen

Hilfswise	Bezeichnung	Produkt- nummer	CTMS	DCBN- DCBX	LPR	LFS	BD	OAL	LB	LSC	Abb.	BHTA°	RFID- Bohrung	Aus- wuch- tung	Gewicht
				mm Zoll	mm Zoll	mm Zoll	mm Zoll	mm Zoll	mm Zoll	mm Zoll					
	C6-391.20-18065	02207592	C6	18,0 0.709	65,0 2.559	41,0 1.614	50,0 1.969	103,0 4.055	39,0 1.535	46,0 1.811	1	30,0	0	PB	1,31 2.890
HSK-A	C8-391.20-06070	02535700	C8	6,0 0.236	70,0 2.756	52,0 2.047	25,0 0.984	118,0 4.646	27,0 1.063	27,0 1.063	1	25,0	0	PB	2,2 4.850
	C8-391.20-08070	02427562	C8	8,0 0.315	70,0 2.756	52,0 2.047	28,0 1.102	118,0 4.646	28,0 1.102	30,0 1.181	1	25,0	0	PB	2,2 4.850
HSK-E	C8-391.20-10070	02535701	C8	10,0 0.394	70,0 2.756	50,0 1.969	35,0 1.378	118,0 4.646	29,5 1.161	36,0 1.417	1	25,0	0	PB	2,21 4.870
	C8-391.20-12070	02207401	C8	12,0 0.472	70,0 2.756	47,5 1.870	42,0 1.654	118,0 4.646	31,0 1.220	43,0 1.693	1	25,0	0	PB	2,48 5.470
DIN	C8-391.20-14070	02535702	C8	14,0 0.551	70,0 2.756	47,5 1.870	44,0 1.732	118,0 4.646	31,6 1.244	43,0 1.693	1	25,0	0	PB	2,24 4.940
	C8-391.20-18070	02535703	C8	18,0 0.709	70,0 2.756	46,0 1.811	50,0 1.969	118,0 4.646	33,0 1.299	46,0 1.811	1	25,0	0	PB	2,21 4.870
	C8-391.20-50120	75039986	C8	50,0 1.969	120,0 4.724	85,0 3.346	100,0 3.937	168,0 6.614	90,0 3.543	78,0 3.071	2	-	0	PB	6,0 13.230

Ersatzteile, im Lieferumfang enthalten

Für DCBN-DCBX	Befestigungs- schraube 1	Befestigungs- schraube 2
6/ 0.236	3214050-357	-
8/ 0.315	3214050-407	-
10/ 0.394	3214050-458	-
12/ 0.472	3214050-509	-
14/ 0.551	3214050-509	-
18/ 0.709	3214050-539	-
50/ 1.969	3214050-661	3214050-611

Seco-Capto™

DIN 1835 Form B/ DIN 6535 Form HB
– Zoll

Abb. 1

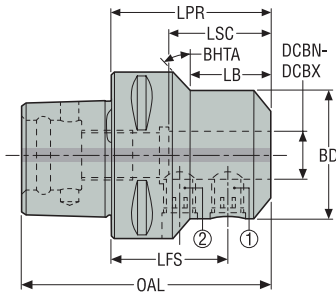
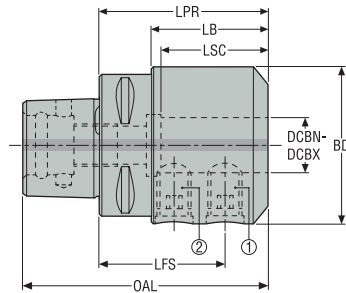


Abb. 2



Ersatzteile:
1 = Befestigungsschraube 1
2 = Befestigungsschraube 2

• ISO-Attribute, siehe Seite 14

Bezeichnung	Produkt- nummer	CTMS	DCBN- DCBX	LPR	LFS	BD	OAL	LB	LSC	Abb.	BHTA°	RFID- Bohrung	Aus- wuch- tung	Gewicht
			Zoll	Zoll	Zoll	Zoll	Zoll	Zoll	Zoll					lbs
C5-A391.20-19060	00089977	C5	0.750	2.360	1.378	1.752	3.541	1.510	2.008	1	60,0	0	PB	1.740
C6-A391.20-09060	02459374	C6	0.375	2.360	1.575	1.000	3.856	1.140	1.575	1	65,0	0	PB	2.120
C6-A391.20-12060	00078614	C6	0.500	2.360	1.476	1.248	3.856	1.260	1.772	1	70,0	0	PB	2.200
C6-A391.20-15065	00078615	C6	0.625	2.560	1.606	1.614	4.056	1.440	1.890	1	60,0	0	PB	2.650
C6-A391.20-19065A	00078616	C6	0.750	2.560	1.614	1.752	4.056	1.480	2.008	1	60,0	0	PB	2.650
C6-A391.20-25085	02459380	C6	1.000	3.350	2.402	2.248	4.846	2.400	2.262	1	60,0	0	PB	3.970
C6-A391.20-31085	00078656	C6	1.250	3.350	2.402	2.480	4.846	3.350	2.520	2	–	0	PB	4.060
C6-A391.20-38090	02466277	C6	1.500	3.350	2.362	2.756	4.846	2.680	2.717	2	–	0	PB	4.850
C8-A391.20-31080	02527210	C8	1.250	3.150	2.205	2.480	5.040	2.090	2.284	1	60,0	0	PB	5.290
C8-A391.20-38085	02527211	C8	1.500	3.350	2.165	2.756	5.240	2.370	2.559	1	60,0	0	PB	5.860
C8-A391.20-50115	75079761	C8	2.000	4.530	3.402	3.681	6.420	3.270	3.071	2	–	0	PB	10.710

Hinweise

HSK-A

HSK-E

DIN

BT JIS

CAT

Combimaster

Graflex

Seco-Capto™

Weitere

Zubehör

Schumpf-
maschinen

DIN 1835 Form B/ DIN 6535 Form HB
– Metrisch/ Zoll

Seco-Capto™



Abb. 1

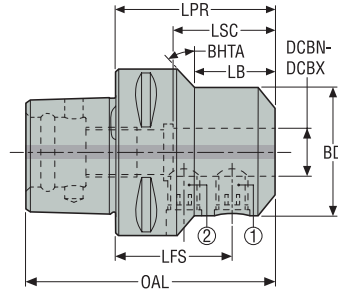
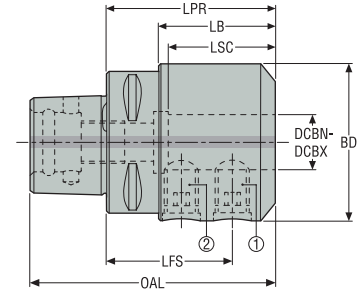


Abb. 2





• ISO-Attribute, siehe Seite 14

Ersatzteile:
1 = Befestigungsschraube 1
2 = Befestigungsschraube 2

Bezeichnung	Produkt- nummer	CTMS	DCBN- DCBX	LPR	LFS	BD	OAL	LB	LSC	Abb.	BHTA°	RFID- Bohrung	Aus- wuch- tung	Gewicht
			mm Zoll	mm Zoll	mm Zoll	mm Zoll	mm Zoll	mm Zoll	mm Zoll					kg lbs
C4-391.0584-16055	02532811	C4	16,0 0.630	55,0 2.165	31,5 1.240	48,0 1.890	79,0 3.110	35,0 1.378	46,0 1.811	2	–	0	PB	0,7 1.540
C5-391.0584-16060	02532812	C5	16,0 0.630	60,0 2.362	36,5 1.437	48,0 1.890	90,0 3.543	37,0 1.457	46,0 1.811	1	45,0	1	PB	0,87 1.920
C5-391.0584-20060	02532813	C5	20,0 0.787	60,0 2.362	35,0 1.378	52,0 2.047	90,0 3.543	40,0 1.575	48,0 1.890	2	–	1	PB	0,9 1.980
C5-391.0584-25080	02532814	C5	25,0 0.984	80,0 3.150	56,0 2.205	63,0 2.480	110,0 4.331	60,0 2.362	54,0 2.126	2	–	1	PB	1,6 3.530
C6-391.0584-16065	02532815	C6	16,0 0.630	65,0 2.559	41,5 1.634	48,0 1.890	103,0 4.055	40,0 1.575	46,0 1.811	1	90,0	1	PB	1,3 2.870
C6-391.0584-20065	02532816	C6	20,0 0.787	65,0 2.559	40,0 1.575	52,0 2.047	103,0 4.055	40,0 1.575	48,0 1.890	1	90,0	1	PB	1,3 2.870
C6-391.0584-25080	02532817	C6	25,0 0.984	80,0 3.150	56,0 2.205	63,0 2.480	118,0 4.646	58,0 2.283	54,0 2.126	1	–	1	PB	1,8 3.970
C6-391.0584-32090	02532818	C6	32,0 1.260	90,0 3.543	66,0 2.598	72,0 2.835	128,0 5.039	68,0 2.677	58,0 2.283	2	–	1	PB	2,35 5.180
C6-391.0584-40100	02532819	C6	40,0 1.575	100,0 3.937	70,0 2.756	80,0 3.150	138,0 5.433	78,0 3.071	68,0 2.677	2	–	1	PB	2,9 6.390
C8-391.0584-16070	02532820	C8	16,0 0.630	70,0 2.756	46,5 1.831	48,0 1.890	118,0 4.646	37,0 1.457	46,0 1.811	1	90,0	1	PB	2,3 5.070
C8-391.0584-20070	02532821	C8	20,0 0.787	70,0 2.756	45,0 1.772	52,0 2.047	118,0 4.646	37,0 1.457	48,0 1.890	1	90,0	1	PB	2,3 5.070
C8-391.0584-25080	02532822	C8	25,0 0.984	80,0 3.150	56,0 2.205	65,0 2.559	128,0 5.039	47,0 1.850	54,0 2.126	1	90,0	1	PB	2,7 5.950
C8-391.0584-32080	02532824	C8	32,0 1.260	80,0 3.150	56,0 2.205	72,0 2.835	128,0 5.039	47,0 1.850	58,0 2.283	1	90,0	1	PB	2,8 6.170
C8-391.0584-40110	02532825	C8	40,0 1.575	110,0 4.331	80,0 3.150	80,0 3.150	158,0 6.220	80,0 3.150	68,0 2.677	1	–	1	PB	4,0 8.820

Ersatzteile, im Lieferumfang enthalten

Für Halter	Befestigungs- schraube 1	Befestigungs- schraube 2
		
C4-391.0584-16055	951C1416	-
C5-391.0584-16060	951C1416	-
C5-391.0584-20060	951C1616	-
C5-391.0584-25080	951C1820	951C1820
C6-391.0584-16065	951C1416	-
C6-391.0584-20065	951C1616	-
C6-391.0584-25080	951C1820	951C1820
C6-391.0584-32090	951C2020	951C2020
C6-391.0584-40100	951C2020	951C2020
C8-391.0584-16070	951C1416	-
C8-391.0584-20070	951C1616	-
C8-391.0584-25080	951C1820	951C1820
C8-391.0584-32080	951C2020	951C2020
C8-391.0584-40110	951C2020	951C2020

Hinweise
HSK-A
HSK-E
DIN
BT JIS
CAT
Combimaster
Graflex
Seco-Capto™
Weitere
Zubehör
Schrumpfauf- nahme

ISO 9766
– Metrisch/ Zoll

Seco-Capto™



Abb. 1

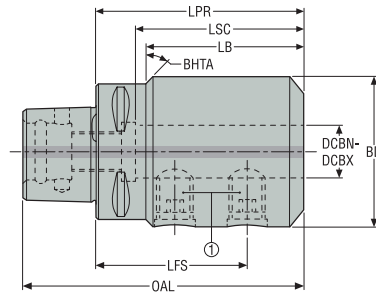
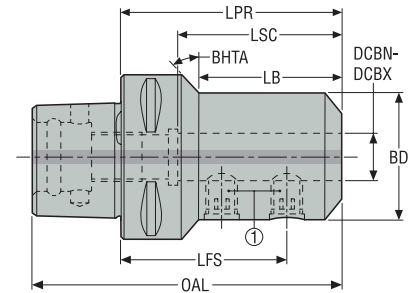


Abb. 2



- Nur für Bohrer­schäfte gemäß ISO 9766
- ISO-Attribute, siehe Seite 14

Ersatzteile:
1 = Befestigungsschraube

Bezeichnung	Produkt-nummer	CTMS	DCBN-DCBX	LPR	LFS	BD	OAL	LB	LSC	Abb.	BHTA°	RFID-Bohrung	Aus-wuch-tung	Gewicht
			mm Zoll	mm Zoll	mm Zoll	mm Zoll	mm Zoll	mm Zoll	mm Zoll					kg lbs
C3-391.27-16056	75040036	C3	16,0 0.630	56,0 2.205	41,2 1.622	36,0 1.417	75,0 2.953	41,0 1.614	49,5 1.949	1	60,0	0	PB	0,4 0.880
C3-391.27-20060	75040039	C3	20,0 0.787	60,0 2.362	45,2 1.780	40,0 1.575	79,0 3.110	45,0 1.772	51,5 2.028	1	–	0	PB	0,42 0.930
C4-391.27-16056	75040040	C4	16,0 0.630	56,0 2.205	41,2 1.622	36,0 1.417	80,0 3.150	32,5 1.280	49,5 1.949	2	60,0	0	PB	0,5 1.100
C4-391.27-20060	75040041	C4	20,0 0.787	60,0 2.362	45,2 1.780	40,0 1.575	84,0 3.307	51,5 2.028	51,5 2.028	2	–	0	PB	0,51 1.120
C4-391.27-25077	75040042	C4	25,0 0.984	77,0 3.031	60,2 2.370	45,0 1.772	101,0 3.976	57,0 2.244	57,5 2.264	1	–	0	PB	0,8 1.760
C5-391.27-16065	75040043	C5	16,0 0.630	65,0 2.559	50,2 1.976	36,0 1.417	95,0 3.740	41,7 1.642	49,5 1.949	2	25,0	0	PB	0,8 1.760
C5-391.27-20060	75040044	C5	20,0 0.787	60,0 2.362	45,2 1.780	40,0 1.575	90,0 3.543	37,7 1.484	51,5 2.028	2	25,0	0	PB	0,7 1.540
C5-391.27-25071	02432677	C5	25,0 0.984	71,0 2.795	54,2 2.134	45,0 1.772	101,0 3.976	46,7 1.839	62,5 2.461	2	60,0	0	PB	0,9 1.980
C5-391.27-32075	75040046	C5	32,0 1.260	75,0 2.953	75,0 2.953	52,0 2.047	105,0 4.134	55,0 2.165	61,5 2.421	1	–	0	PB	1,0 2.200
C6-391.27-16070	75040047	C6	16,0 0.630	70,0 2.756	55,2 2.173	36,0 1.417	108,0 4.252	43,0 1.693	49,5 1.949	2	20,0	0	PB	1,1 2.430
C6-391.27-20070	75040048	C6	20,0 0.787	70,0 2.756	55,2 2.173	40,0 1.575	108,0 4.252	43,8 1.724	51,5 2.028	2	20,0	0	PB	1,1 2.430
C6-391.27-25070A	02450595	C6	25,0 0.984	72,0 2.835	55,2 2.173	45,0 1.772	110,0 4.331	45,8 1.803	59,5 2.343	2	25,0	0	PB	1,2 2.650
C6-391.27-32075	75040050	C6	32,0 1.260	75,0 2.953	58,2 2.291	52,0 2.047	113,0 4.449	49,8 1.961	61,5 2.421	2	30,0	0	PB	1,3 2.870
C6-391.27-40085	00024796	C6	40,0 1.575	85,0 3.346	85,0 3.346	65,0 2.559	123,0 4.843	63,0 2.480	71,5 2.815	1	–	0	PB	1,7 3.750
C8-391.27-16080	02300843	C8	16,0 0.630	80,0 3.150	80,0 3.150	36,0 1.417	128,0 5.039	42,0 1.654	49,5 1.949	2	20,0	0	PB	2,14 4.720
C8-391.27-20080	02300847	C8	20,0 0.787	80,0 3.150	80,0 3.150	40,0 1.575	128,0 5.039	43,8 1.724	51,5 2.028	2	17,0	0	PB	2,16 4.760
C8-391.27-25085	02300848	C8	25,0 0.984	85,0 3.346	85,0 3.346	45,0 1.772	133,0 5.236	49,8 1.961	57,5 2.264	2	17,0	0	PB	2,3 5.070
C8-391.27-32090	02300849	C8	32,0 1.260	90,0 3.543	90,0 3.543	52,0 2.047	138,0 5.433	53,8 2.118	61,5 2.421	2	14,0	0	PB	2,4 5.290
C8-391.27-40095	02207177	C8	40,0 1.575	95,0 3.740	95,0 3.740	65,0 2.559	143,0 5.630	62,8 2.472	71,5 2.815	2	17,0	0	PB	2,7 5.950

Ersatzteile, im Lieferumfang enthalten

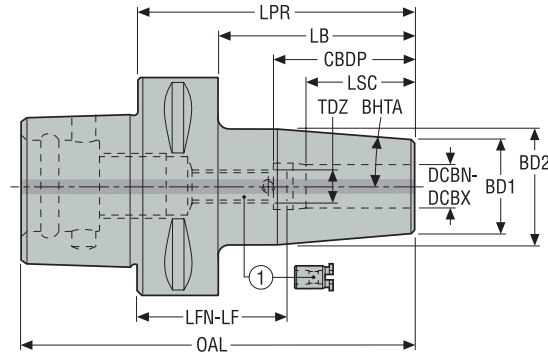
Für DCBN-DCBX	Befestigungs- schraube	Hinweise
16/ 0.630	5514042-04	HSK-A
20/ 0.787	5514042-04	
25/ 0.984	416.1-838	HSK-E
32/ 1.260	416.1-838	
40/ 1.575	5514042-06	DIN



Hinweise
HSK-A
HSK-E
DIN
BT JIS
CAT
Combimaster
Graflex
Seco-Capto™
Weitere
Zubehör
Schrupf- maschinen

DIN-Typ
– Metrisch/ Zoll

Seco-Capto™



- Rundlaufabweichung ≤ 3 µm
- Lieferung mit einer Anschlagsschraube
- Ohne Gewinde für Auswuchtschrauben
- ISO-Attribute, siehe Seite 14

Ersatzteile:
1 = Anschlagsschraube

Bezeichnung	Produkt- nummer	CTMS	DCBN- DCBX	LPR	LB	CBDP	LSC	BD1	BD2	OAL	LFN	LF	TDZ	BHTA°	RFID- Bohrung	Aus- wuch- tung	Gewicht
			mm Zoll	mm Zoll	mm Zoll	mm Zoll	mm Zoll	mm Zoll	mm Zoll	mm Zoll	mm Zoll	mm Zoll					kg lbs
C3-391.5603-06065	02753139	C3	6,0 0.236	65,0 2.559	47,0 1.850	37,5 1.476	22,0 0.866	21,0 0.827	27,0 1.063	84,0 3.307	29,0 1.142	39,0 1.535	M5x0.8	4,5	0	G6.3	0,3 0.660
C3-391.5603-08065	02753140	C3	8,0 0.315	65,0 2.559	47,0 1.850	37,5 1.476	26,0 1.024	21,0 0.827	27,0 1.063	84,0 3.307	29,0 1.142	39,0 1.535	M6x1	4,5	0	G6.3	0,3 0.660
C3-391.5603-10070	02753141	C3	10,0 0.394	70,0 2.756	55,0 2.165	42,5 1.673	31,0 1.220	24,0 0.945	32,0 1.260	89,0 3.504	29,0 1.142	39,0 1.535	M8x1	4,5	0	G6.3	0,4 0.880
C3-391.5603-12070	02753142	C3	12,0 0.472	70,0 2.756	55,0 2.165	47,5 1.870	34,0 1.339	24,0 0.945	32,0 1.260	89,0 3.504	24,0 0.945	34,0 1.339	M10x1	4,5	0	G6.3	0,4 0.880
C4-391.5603-06075	02753144	C4	6,0 0.236	75,0 2.953	52,0 2.047	37,5 1.476	22,0 0.866	21,0 0.827	27,0 1.063	99,0 3.898	39,0 1.535	49,0 1.929	M5x0.8	4,5	0	G6.3	0,5 1.100
C4-391.5603-08075	02753145	C4	8,0 0.315	75,0 2.953	52,0 2.047	37,5 1.476	26,0 1.024	21,0 0.827	27,0 1.063	99,0 3.898	39,0 1.535	49,0 1.929	M6x1	4,5	0	G6.3	0,5 1.100
C4-391.5603-10075	02753146	C4	10,0 0.394	75,0 2.953	52,0 2.047	42,5 1.673	31,0 1.220	24,0 0.945	32,0 1.260	99,0 3.898	34,0 1.339	44,0 1.732	M8x1	4,5	0	G6.3	0,5 1.100
C4-391.5603-12075	02753147	C4	12,0 0.472	75,0 2.953	52,0 2.047	47,5 1.870	34,0 1.339	24,0 0.945	32,0 1.260	99,0 3.898	29,0 1.142	39,0 1.535	M10x1	4,5	0	G6.3	0,5 1.100
C4-391.5603-14080	02753149	C4	14,0 0.551	80,0 3.150	57,0 2.244	47,5 1.870	34,0 1.339	27,0 1.063	34,0 1.339	104,0 4.094	34,0 1.339	44,0 1.732	M10x1	4,5	0	G6.3	0,6 1.320
C4-391.5603-16080	02753150	C4	16,0 0.630	80,0 3.150	57,0 2.244	50,5 1.988	39,0 1.535	27,0 1.063	34,0 1.339	104,0 4.094	31,0 1.220	41,0 1.614	M12x1	4,5	0	G6.3	0,6 1.320
C5-391.5603-06075	02753151	C5	6,0 0.236	75,0 2.953	52,0 2.047	37,5 1.476	22,0 0.866	21,0 0.827	27,0 1.063	105,0 4.134	39,0 1.535	49,0 1.929	M5x0.8	4,5	1	G6.3	0,7 1.540
C5-391.5603-08075	02753153	C5	8,0 0.315	75,0 2.953	52,0 2.047	37,5 1.476	26,0 1.024	21,0 0.827	27,0 1.063	105,0 4.134	39,0 1.535	49,0 1.929	M6x1	4,5	1	G6.3	0,7 1.540
C5-391.5603-10075	02753154	C5	10,0 0.394	75,0 2.953	52,0 2.047	42,5 1.673	31,0 1.220	24,0 0.945	32,0 1.260	105,0 4.134	34,0 1.339	44,0 1.732	M8x1	4,5	1	G6.3	0,68 1.500
C5-391.5603-12075	02753156	C5	12,0 0.472	75,0 2.953	52,0 2.047	47,5 1.870	34,0 1.339	24,0 0.945	32,0 1.260	105,0 4.134	29,0 1.142	39,0 1.535	M10x1	4,5	1	G6.3	0,67 1.480
C5-391.5603-14080	02753157	C5	14,0 0.551	80,0 3.150	57,0 2.244	47,5 1.870	34,0 1.339	27,0 1.063	34,0 1.339	110,0 4.331	34,0 1.339	44,0 1.732	M10x1	4,5	1	G6.3	0,74 1.630
C5-391.5603-16080	02753158	C5	16,0 0.630	80,0 3.150	57,0 2.244	50,5 1.988	39,0 1.535	27,0 1.063	34,0 1.339	110,0 4.331	31,0 1.220	41,0 1.614	M12x1	4,5	1	G6.3	0,8 1.760
C5-391.5603-18080	02753159	C5	18,0 0.709	80,0 3.150	57,0 2.244	50,5 1.988	39,0 1.535	33,0 1.299	42,0 1.654	110,0 4.331	31,0 1.220	41,0 1.614	M12x1	4,5	1	G6.3	0,9 1.980
C5-391.5603-20085	02753160	C5	20,0 0.787	85,0 3.346	62,0 2.441	52,5 2.067	41,0 1.614	33,0 1.299	42,0 1.654	115,0 4.528	34,0 1.339	44,0 1.732	M16x1	4,5	1	G6.3	0,9 1.980
C5-391.5603-25090	02753161	C5	25,0 0.984	90,0 3.543	70,0 2.756	58,5 2.303	47,0 1.850	44,0 1.732	53,0 2.087	120,0 4.724	33,0 1.299	43,0 1.693	M16x1	4,5	1	G6.3	1,3 2.870
C6-391.5603-06080	02753167	C6	6,0 0.236	80,0 3.150	55,0 2.165	37,5 1.476	22,0 0.866	21,0 0.827	27,0 1.063	118,0 4.646	44,0 1.732	54,0 2.126	M5x0.8	4,5	1	G6.3	1,1 2.430

Bezeichnung	Produkt- nummer	CTMS	DCBN- DCBX		LPR	LB	CBDP	LSC	BD1	BD2	OAL	LFN	LF	TDZ	BHTA°	RFID- Bohrung	Aus- wuch- tung	Gewicht
			mm Zoll	mm Zoll														
C6-391.5603-08080	02753168	C6	8,0 0.315	80,0 3.150	55,0 2.165	37,5 1.476	26,0 1.024	21,0 0.827	27,0 1.063	118,0 4.646	44,0 1.732	54,0 2.126	M6x1	4,5	1	G6.3	1,0 2.200	
C6-391.5603-10080	02753169	C6	10,0 0.394	80,0 3.150	55,0 2.165	42,5 1.673	31,0 1.220	24,0 0.945	32,0 1.260	118,0 4.646	39,0 1.535	49,0 1.929	M8x1	4,5	1	G6.3	1,1 2.430	
C6-391.5603-12080	02753170	C6	12,0 0.472	80,0 3.150	55,0 2.165	47,5 1.870	34,0 1.339	24,0 0.945	32,0 1.260	118,0 4.646	34,0 1.339	44,0 1.732	M10x1	4,5	1	G6.3	1,1 2.430	
C6-391.5603-14085	02753172	C6	14,0 0.551	85,0 3.346	60,0 2.362	47,5 1.870	34,0 1.339	27,0 1.063	34,0 1.339	123,0 4.843	39,0 1.535	49,0 1.929	M10x1	4,5	1	G6.3	1,2 2.650	
C6-391.5603-16085	02753174	C6	16,0 0.630	85,0 3.346	60,0 2.362	50,5 1.988	39,0 1.535	27,0 1.063	34,0 1.339	123,0 4.843	36,0 1.417	46,0 1.811	M12x1	4,5	1	G6.3	1,1 2.430	
C6-391.5603-18085	02753175	C6	18,0 0.709	85,0 3.346	60,0 2.362	50,5 1.988	39,0 1.535	33,0 1.299	42,0 1.654	123,0 4.843	36,0 1.417	46,0 1.811	M12x1	4,5	1	G6.3	1,3 2.870	
C6-391.5603-20085	02753176	C6	20,0 0.787	85,0 3.346	60,0 2.362	52,5 2.067	41,0 1.614	33,0 1.299	42,0 1.654	123,0 4.843	34,0 1.339	44,0 1.732	M16x1	4,5	1	G6.3	1,2 2.650	
C6-391.5603-25090	02753178	C6	25,0 0.984	90,0 3.543	65,0 2.559	58,5 2.303	47,0 1.850	44,0 1.732	53,0 2.087	128,0 5.039	33,0 1.299	43,0 1.693	M16x1	4,5	1	G6.3	1,6 3.530	
C6-391.5603-32095	02753185	C6	32,0 1.260	95,0 3.740	70,0 2.756	62,5 2.461	51,0 2.008	44,0 1.732	53,0 2.087	133,0 5.236	34,0 1.339	44,0 1.732	M16x1	4,5	1	G6.3	1,5 3.310	
C8-391.5603-16090	02753186	C8	16,0 0.630	90,0 3.543	57,0 2.244	50,5 1.988	39,0 1.535	27,0 1.063	34,0 1.339	138,0 5.433	41,0 1.614	51,0 2.008	M12x1	4,5	1	G6.3	2,1 4.630	
C8-391.5603-18090	02753187	C8	18,0 0.709	90,0 3.543	57,0 2.244	50,5 1.988	39,0 1.535	33,0 1.299	42,0 1.654	138,0 5.433	41,0 1.614	51,0 2.008	M12x1	4,5	1	G6.3	2,2 4.850	
C8-391.5603-20090	02753189	C8	20,0 0.787	90,0 3.543	57,0 2.244	52,5 2.067	41,0 1.614	33,0 1.299	42,0 1.654	138,0 5.433	39,0 1.535	49,0 1.929	M16x1	4,5	1	G6.3	2,2 4.850	
C8-391.5603-25090	02753190	C8	25,0 0.984	90,0 3.543	57,0 2.244	58,5 2.303	47,0 1.850	44,0 1.732	53,0 2.087	138,0 5.433	33,0 1.299	43,0 1.693	M16x1	4,5	1	G6.3	2,4 5.290	
C8-391.5603-32090	02753191	C8	32,0 1.260	90,0 3.543	57,0 2.244	62,5 2.461	51,0 2.008	44,0 1.732	53,0 2.087	138,0 5.433	29,0 1.142	39,0 1.535	M16x1	4,5	1	G6.3	2,3 5.070	

Ersatzteile, im Lieferumfang enthalten

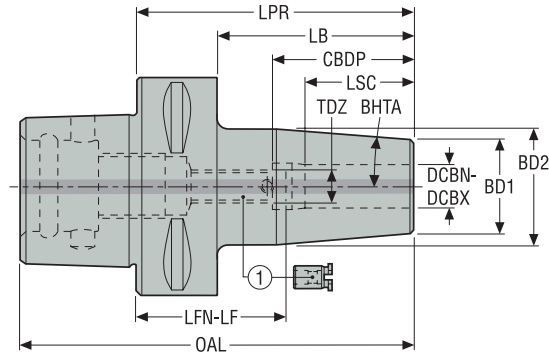
Für DCBN-DCBX	Anschlagschraube
6/ 0.236	19BDR05165
8/ 0.315	19BDR06165
10/ 0.394	19BDR08165
12-14/ 0.472-0.551	19BDR10165
16-18/ 0.630-0.709	19BDR12165
20-32/ 0.787-1.260	19BDR16165



Hinweise
HSK-A
HSK-E
DIN
BT JIS
CAT
Combimaster
Graflex
Seco-Capto™
Weitere
Zubehör
Schrumpf-
maschinen

DIN-Typ
- Zoll

Seco-Capto™



- Rundlaufabweichung ≤ 3 µm
- Lieferung mit einer Anschlagsschraube
- Ohne Gewinde für Auswuchtschrauben
- ISO-Attribute, siehe Seite 14

Ersatzteile:
1 = Anschlagsschraube

Bezeichnung	Produkt- nummer	CTMS	DCBN- DCBX	LPR	LB	CBDP	LSC	BD1	BD2	OAL	LFN	LF	TDZ	BHTA°	RFID- Bohrung	Aus- wuch- tung	Gewicht
			Zoll	Zoll	Zoll	Zoll	Zoll	Zoll	Zoll	Zoll	Zoll	Zoll					lbs
C3-391.5603-025065	02753407	C3	0.250	2.559	1.850	1.476	0.866	0.827	1.063	3.307	1.142	1.535	M5x0.8	4,5	0	G6.3	0.660
C3-391.5603-031065	02753409	C3	0.3135	2.559	1.850	1.476	1.024	0.827	1.063	3.307	1.142	1.535	M6x1	4,5	0	G6.3	0.660
C3-391.5603-037070	02753410	C3	0.375	2.756	2.165	1.673	1.220	0.945	1.260	3.504	1.142	1.535	M8x1	4,5	0	G6.3	0.880
C3-391.5603-050070	02753411	C3	0.500	2.756	2.165	1.791	1.339	0.945	1.260	3.504	1.024	1.417	M10x1	4,5	0	G6.3	0.880
C4-391.5603-025075	02753415	C4	0.250	2.953	2.047	1.476	0.866	0.827	1.063	3.898	1.535	1.929	M5x0.8	4,5	0	G6.3	1.100
C4-391.5603-031075	02753418	C4	0.3135	2.953	2.047	1.476	1.024	0.827	1.063	3.898	1.535	1.929	M6x1	4,5	0	G6.3	1.100
C4-391.5603-037075	02753419	C4	0.375	2.953	2.047	1.673	1.220	0.945	1.260	3.898	1.339	1.732	M8x1	4,5	0	G6.3	1.320
C4-391.5603-050075	02753421	C4	0.500	2.953	2.047	1.791	1.339	0.945	1.260	3.898	1.220	1.614	M10x1	4,5	0	G6.3	1.100
C4-391.5603-062080	02753422	C4	0.625	3.150	2.244	1.988	1.535	1.063	1.339	4.094	1.220	1.614	M12x1	4,5	0	G6.3	1.320
C5-391.5603-025075	02753423	C5	0.250	2.953	2.047	1.476	0.866	0.827	1.063	4.134	1.535	1.929	M5x0.8	4,5	1	G6.3	1.540
C5-391.5603-031075	02753424	C5	0.3135	2.953	2.047	1.476	1.024	0.827	1.063	4.134	1.535	1.929	M6x1	4,5	1	G6.3	1.540
C5-391.5603-037075	02753425	C5	0.375	2.953	2.047	1.673	1.220	0.945	1.260	4.134	1.339	1.732	M8x1	4,5	1	G6.3	1.540
C5-391.5603-050075	02753426	C5	0.500	2.953	2.047	1.791	1.339	0.945	1.260	4.134	1.220	1.614	M10x1	4,5	1	G6.3	1.540
C5-391.5603-062080	02753428	C5	0.625	3.150	2.244	1.988	1.535	1.063	1.339	4.331	1.220	1.614	M12x1	4,5	1	G6.3	1.760
C5-391.5603-075085	02753429	C5	0.750	3.346	2.441	2.067	1.614	1.299	1.654	4.528	1.339	1.732	M16x1	4,5	1	G6.3	1.980
C5-391.5603-100090	02753430	C5	1.000	3.543	2.756	2.303	1.850	1.732	2.087	4.724	1.299	1.693	M16x1	4,5	1	G6.3	2.870
C5-391.5603-125090	02753431	C5	1.250	3.543	2.756	2.461	2.008	1.732	2.087	4.724	1.142	1.535	M16x1	4,5	1	G6.3	2.430
C6-391.5603-025075	02753432	C6	0.250	2.953	1.969	1.476	0.866	0.827	1.063	4.449	1.535	1.929	M5x0.8	4,5	1	G6.3	2.200
C6-391.5603-031075	02753433	C6	0.3135	2.953	1.969	1.476	1.024	0.827	1.063	4.449	1.535	1.929	M6x1	4,5	1	G6.3	2.200
C6-391.5603-037080	02753434	C6	0.375	3.150	2.165	1.673	1.220	0.945	1.260	4.646	1.535	1.929	M8x1	4,5	1	G6.3	2.430
C6-391.5603-050080	02753435	C6	0.500	3.150	2.165	1.791	1.339	0.945	1.260	4.646	1.417	1.811	M10x1	4,5	1	G6.3	2.430
C6-391.5603-062085	02753436	C6	0.625	3.346	2.362	1.988	1.535	1.063	1.339	4.843	1.417	1.811	M12x1	4,5	1	G6.3	2.430
C6-391.5603-075085	02753437	C6	0.750	3.346	2.362	2.067	1.614	1.299	1.654	4.843	1.339	1.732	M16x1	4,5	1	G6.3	2.650
C6-391.5603-100090	02753439	C6	1.000	3.543	2.559	2.303	1.850	1.732	2.087	5.039	1.299	1.693	M16x1	4,5	1	G6.3	3.530
C6-391.5603-125095	02753440	C6	1.250	3.740	2.756	2.461	2.008	1.732	2.087	5.236	1.339	1.732	M16x1	4,5	1	G6.3	3.310
C8-391.5603-062090	02753441	C8	0.625	3.543	2.244	1.988	1.535	1.063	1.339	5.433	1.614	2.008	M12x1	4,5	1	G6.3	4.630
C8-391.5603-075095	02753442	C8	0.750	3.740	2.441	2.067	1.614	1.299	1.654	5.630	1.732	2.126	M16x1	4,5	1	G6.3	4.850
C8-391.5603-100095	02753443	C8	1.000	3.740	2.441	2.303	1.850	1.732	2.087	5.630	1.496	1.890	M16x1	4,5	1	G6.3	5.510
C8-391.5603-125095	02753445	C8	1.250	3.740	2.441	2.461	2.008	1.732	2.087	5.630	1.339	1.732	M16x1	4,5	1	G6.3	5.290

Zubehör

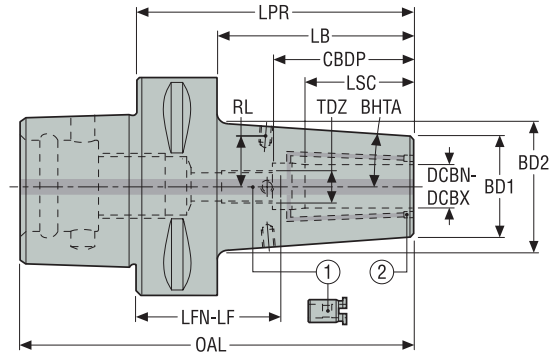
Für DCBN-DCBX	Anschlagschraube	Hinweise
0.250	19BDR05165	HSK-A
0.313	19BDR06165	
0.375	19BDR08165	
0.500	19BDR10165	HSK-E
0.625	19BDR12165	
0.750	19BDR16165	
1.000	19BDR16165	
1.250	19BDR16165	DIN



Hinweise
HSK-A
HSK-E
DIN
BT JIS
CAT
Combimaster
Graflex
Seco-Capto™
Weitere
Zubehör
Schrumpfmaschinen

Verstärkte Ausführung
– Metrisch/ Zoll

Seco-Capto™



- Rundlaufabweichung ≤ 3 µm
- Mit Kühlmittelkanal zum Werkzeug (verschlossen)
- Lieferung mit einer Anschlagsschraube
- ISO-Attribute, siehe Seite 14

Ersatzteile:
1 = Anschlagsschraube
2 = Verschlussstopfen

Bezeichnung	Produkt- nummer	CTMS	DCBN- DCBX		LPR*	LB	CDBP	LSC	BD1	BD2	OAL	LFN	LF	RL	TDZ	BHTA°	RFID- Bohrung	Aus- wuch- tung	Gewicht
			mm Zoll	mm Zoll															
C6-391.5600-12080	02904834	C6	12,0 0.472	80,0 3.150	55,0 2.165	47,5 1.870	34,0 1.339	27,0 1.063	35,2 1.385	118,0 4.646	34,0 1.339	44,0 1.732	13,5 0.531	M10x1	4,5	1	G6.3	1,2 2.650	
C6-391.5600-16085	02904835	C6	16,0 0.630	85,0 3.346	60,0 2.362	50,5 1.988	39,0 1.535	33,0 1.299	42,1 1.659	123,0 4.843	36,0 1.417	46,0 1.811	17,0 0.669	M12x1	4,5	1	G6.3	1,3 2.870	
C6-391.5600-20085	02904836	C6	20,0 0.787	85,0 3.346	60,0 2.362	52,5 2.067	41,0 1.614	44,0 1.732	53,1 2.092	123,0 4.843	34,0 1.339	44,0 1.732	21,5 0.846	M16x1	4,5	1	G6.3	1,6 3.530	
C6-391.5600-25090	02904837	C6	25,0 0.984	90,0 3.543	65,0 2.559	58,5 2.303	47,0 1.850	48,0 1.890	57,1 2.249	128,0 5.039	33,0 1.299	43,0 1.693	25,0 0.984	M16x1	4,5	1	G6.3	1,7 3.750	
C8-391.5600-16095	02904838	C8	16,0 0.630	95,0 3.740	62,0 2.441	50,5 1.988	39,0 1.535	33,0 1.299	42,1 1.659	143,0 5.630	46,0 1.811	56,0 2.205	17,0 0.669	M12x1	4,5	1	G6.3	2,3 5.070	
C8-391.5600-20095	02904839	C8	20,0 0.787	95,0 3.740	62,0 2.441	52,5 2.067	41,0 1.614	44,0 1.732	53,1 2.092	143,0 5.630	44,0 1.732	54,0 2.126	21,5 0.846	M16x1	4,5	1	G6.3	2,6 5.730	
C8-391.5600-25100	02904840	C8	25,0 0.984	100,0 3.937	67,0 2.638	58,5 2.303	47,0 1.850	48,0 1.890	57,1 2.249	148,0 5.827	43,0 1.693	53,0 2.087	25,0 0.984	M16x1	4,5	1	G6.3	2,8 6.170	

Zubehör

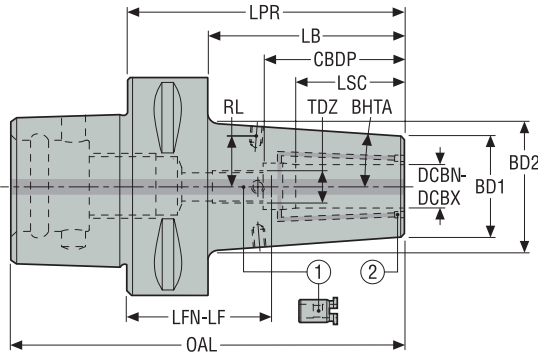
Für DCBN-DCBX	Wuchtschrauben
Alle	90ZQ01

Ersatzteile, im Lieferumfang enthalten

Für DCBN-DCBX	Dicht- stopfen	Anschlagsschraube
12/ 0.472	90AI03	19BDR10165
16/ 0.630	90AI03	19BDR12165
20-25/ 0.787-0.984	90AI04	19BDR16165

Seco-Capto/ ISO 26623-1

Verstärkte Ausführung
– Zoll



Ersatzteile:
1 = Anschlagsschraube
2 = Verschlussstopfen

- Rundlaufabweichung ≤ 3 µm
- Mit Kühlmittelkanal zum Werkzeug (verschlossen)
- Lieferung mit einer Anschlagsschraube
- ISO-Attribute, siehe Seite 14

Bezeichnung	Produkt-nummer	CTMS	DCBN-DCBX	LPR	LB	CBDP	LSC	BD1	BD2	OAL	LFN	LF	RL	TDZ	BHTA°	RFID-Bohrung	Auswuchtung	Gewicht
			Zoll	Zoll	Zoll	Zoll	Zoll	Zoll	Zoll	Zoll	Zoll	Zoll	Zoll					lbs
C6-391.5600-050312	02904863	C6	0.500	3.125	2.141	1.870	1.339	1.063	1.385	4.621	1.314	1.708	0.531	M10x1	4,5	1	G6.3	2.430
C6-391.5600-062337	02904864	C6	0.625	3.375	2.391	1.988	1.535	1.299	1.659	4.871	1.446	1.840	0.669	M12x1	4,5	1	G6.3	2.870
C6-391.5600-075337	02904865	C6	0.750	3.375	2.391	2.067	1.614	1.732	2.092	4.871	1.367	1.761	0.846	M16x1	4,5	1	G6.3	3.530
C8-391.5600-075375	02904866	C8	0.750	3.750	2.451	2.067	1.614	1.732	2.092	5.640	1.742	2.136	0.846	M16x1	4,5	1	G6.3	5.730
C8-391.5600-100400	02904867	C8	1.000	4.000	2.701	2.303	1.850	1.890	2.249	5.890	1.756	2.150	0.984	M16x1	4,5	1	G6.3	6.170
C8-391.5600-125400	02904868	C8	1.250	4.000	2.701	2.461	2.008	1.890	2.249	5.890	1.598	1.992	0.984	M16x1	4,5	1	G6.3	5.730

Zubehör

Für DCBN-DCBX

Wuchtschrauben



Alle

90ZQ01

Ersatzteile, im Lieferumfang enthalten

Für DCBN-DCBX

Dichtstopfen

Anschlagsschraube



0.500

90AI03

19BDR10165

0.625

90AI03

19BDR12165

0.750-1.250

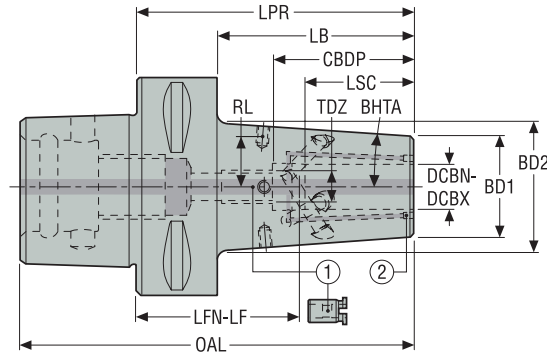
90AI04

19BDR16165

Hinweise
HSK-A
HSK-E
DIN
BT JIS
CAT
Combimaster
Graflex
Seco-Capto™
Weitere
Zubehör
Schrumpfmaschinen

Verstärkte Ausführung mit Auszugssicherung
- Metrisch/ Zoll

Seco-Capto™



- Rundlaufabweichung $\leq 3 \mu\text{m}$
- Mit Kühlmittelkanal zum Werkzeug (verschlossen)
- Lieferung mit einer montierten Anschlagschraube
- ISO-Attribute, siehe Seite 14

Ersatzteile:
1 = Anschlagschraube
2 = Verschlussstopfen

Bezeichnung	Produkt- nummer	CTMS	DCBN- DCBX	LPR	LB	CDBP	LSC	BD1	BD2	OAL	LFN	LF	RL	TDZ	BHTA°	RFID- Boh- rung	Aus- wuch- tung	Gewicht
C6-391.5600-12080P	02881487	C6	12,0 0.472	80,0 3.150	55,0 2.165	47,5 1.870	34,0 1.339	27,0 1.063	35,6 1.402	118,0 4.646	34,0 1.339	42,5 1.673	13,5 0.531	M10x1	4,5	1	G6.3	1,2 2.650
C6-391.5600-16085P	02881488	C6	16,0 0.630	85,0 3.346	60,0 2.362	50,5 1.988	39,0 1.535	33,0 1.299	42,4 1.669	123,0 4.843	36,0 1.417	44,0 1.732	17,0 0.669	M12x1	4,5	1	G6.3	1,3 2.870
C6-391.5600-20085P	02881489	C6	20,0 0.787	85,0 3.346	60,0 2.362	52,5 2.067	41,0 1.614	44,0 1.732	53,4 2.102	123,0 4.843	34,0 1.339	42,0 1.654	21,5 0.846	M16x1	4,5	1	G6.3	1,6 3.530
C6-391.5600-25090P	02881490	C6	25,0 0.984	90,0 3.543	65,0 2.559	58,5 2.303	47,0 1.850	48,0 1.890	58,2 2.291	128,0 5.039	33,0 1.299	41,0 1.614	25,0 0.984	M16x1	4,5	1	G6.3	1,7 3.750
C8-391.5600-16095P	02881492	C8	16,0 0.630	95,0 3.740	62,0 2.441	50,5 1.988	39,0 1.535	33,0 1.299	42,7 1.681	143,0 5.630	46,0 1.811	54,0 2.126	17,0 0.669	M12x1	4,5	1	G6.3	2,3 5.070
C8-391.5600-20095P	02881493	C8	20,0 0.787	95,0 3.740	62,0 2.441	52,5 2.067	41,0 1.614	44,0 1.732	53,7 2.114	143,0 5.630	44,0 1.732	52,0 2.047	21,5 0.846	M16x1	4,5	1	G6.3	2,6 5.730
C8-391.5600-25100P	02881494	C8	25,0 0.984	100,0 3.937	67,0 2.638	58,5 2.303	47,0 1.850	48,0 1.890	58,5 2.303	148,0 5.827	43,0 1.693	51,0 2.008	25,0 0.984	M16x1	4,5	1	G6.3	2,8 6.170

Zubehör

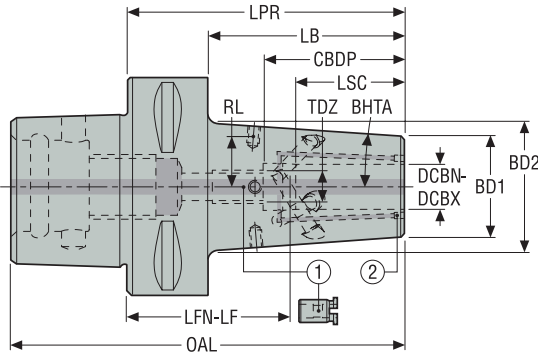
Für DCBN-DCBX	Wuchtschrauben
Alle	90ZQ01

Ersatzteile, im Lieferumfang enthalten

Für DCBN-DCBX	Dicht- stopfen	Anschlagschraube
12/ 0.472	90AI03	-
16/ 0.630	90AI03	-
20/ 0.787	90AI04	19BDR16165
25/ 0.984	90AI04	19BDR16165

Seco-Capto™

Verstärkte Ausführung mit Auszugssicherung
– Zoll



- Ersatzteile:
1 = Anschlagsschraube
2 = Verschlussstopfen
- Rundlaufabweichung ≤ 3 µm
 - Mit Kühlmittelkanal zum Werkzeug (verschlossen)
 - Lieferung mit einer montierten Anschlagsschraube
 - ISO-Attribute, siehe Seite 14

Bezeichnung	Produkt- nummer	CTMS	DCBN- DCBX	LPR	LB	CBDP	LSC	BD1	BD2	OAL	LFN	LF	RL	TDZ	BHTA°	RFID- Boh- rung	Aus- wuch- tung	Gewicht
			Zoll	Zoll	Zoll	Zoll	Zoll	Zoll	Zoll	Zoll	Zoll	Zoll	Zoll	Zoll				lbs
C6-391.5600-050312P	02904901	C6	0.500	3.125	2.141	1.870	1.339	1.063	1.400	4.621	1.393	1.727	0.472	M10x1	4,5	1	G6.3	2.430
C6-391.5600-062337P	02904902	C6	0.625	3.375	2.391	1.988	1.535	1.299	1.676	4.871	1.446	1.761	0.669	M12x1	4,5	1	G6.3	2.870
C6-391.5600-075337P	02904903	C6	0.750	3.375	2.391	2.067	1.614	1.732	2.109	4.871	1.367	1.682	0.886	M16x1	4,5	1	G6.3	3.530
C8-391.5600-075375P	02904904	C8	0.750	3.750	2.451	2.067	1.614	1.732	2.118	5.640	1.742	2.057	0.886	M16x1	4,5	1	G6.3	5.730
C8-391.5600-125400P	02904906	C8	1.250	4.000	2.701	2.461	2.008	1.890	2.315	5.890	1.598	1.992	0.984	M16x1	4,5	1	G6.3	5.950

Zubehör

Für DCBN-DCBX

Wuchtschrauben



Alle

90ZQ01

Ersatzteile, im Lieferumfang enthalten

Für DCBN-DCBX

Dicht-
stopfen



Anschlagsschraube



0.500-0.625

90AI03

-

0.750-1.250

90AI04

19BDR16165

Hinweise

HSK-A

HSK-E

DIN

BT JIS

CAT

Combimaster

Graflex

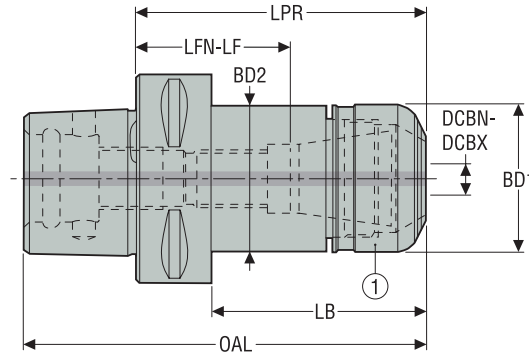
Seco-Capto™

Weitere

Zubehör

Schrumpf-
maschinen

- Metrisch/ Zoll

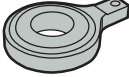
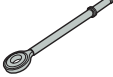

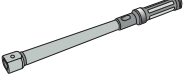


- Rundlaufabweichung maximal 3 µm bei 3 x ØDCBN-DCBX
- ER HP-Spannzangen Typ 5672 siehe Seite(n) 414, 415, 416-422
- * Spannfutter ohne Gewinde für Anschlagsschraube
- ISO-Attribute, siehe Seite 14


Ersatzteile:
1 = Überwurfmutter

Bezeichnung	Produkt- nummer	CTMS	DCBN	DCBX	CTWS	LPR	BD1	BD2	OAL	LB	LFN	LF	*	RFID- Bohrung	Aus- wuch- tung	Gewicht
			mm Zoll	mm Zoll		mm Zoll	mm Zoll	mm Zoll	mm Zoll	mm Zoll	mm Zoll	mm Zoll				kg lbs
C3-391.5672-11045	02882777	C3	0,5 0.020	7,0 0.276	HP 11	45,0 1.772	16,0 0.630	16,0 0.630	64,0 2.520	30,0 1.181	9,0 0.354	27,0 1.063	*	0	G6.3	0,2 0.440
C3-391.5672-16045R	02827272	C3	0,5 0.020	10,0 0.394	HP 16R	45,0 1.772	24,0 0.945	24,0 0.945	64,0 2.520	30,0 1.181	14,0 0.551	15,0 0.591	*	0	G6.3	0,2 0.440
C3-391.5672-16060	02827271	C3	0,5 0.020	10,0 0.394	HP 16	60,0 2.362	30,0 1.181	30,0 1.181	79,0 3.110	45,0 1.772	29,0 1.142	30,0 1.181		0	G6.3	0,3 0.660
C4-391.5672-11045	02882778	C4	0,5 0.020	7,0 0.276	HP 11	45,0 1.772	16,0 0.630	16,0 0.630	69,0 2.717	25,0 0.984	9,0 0.354	27,0 1.063	*	0	G6.3	0,3 0.660
C4-391.5672-16045R	02827275	C4	0,5 0.020	10,0 0.394	HP 16R	45,0 1.772	24,0 0.945	24,0 0.945	69,0 2.717	25,0 0.984	14,0 0.551	15,0 0.591	*	0	G6.3	0,4 0.880
C4-391.5672-16060	02827274	C4	0,5 0.020	10,0 0.394	HP 16	60,0 2.362	30,0 1.181	30,0 1.181	84,0 3.307	40,0 1.575	29,0 1.142	30,0 1.181		0	G6.3	0,5 1.100
C5-391.5672-16065	02827276	C5	0,5 0.020	10,0 0.394	HP 16	65,0 2.559	30,0 1.181	30,0 1.181	95,0 3.740	45,0 1.772	34,0 1.339	35,0 1.378		1	G6.3	0,64 1.410
C5-391.5672-25085	02827277	C5	1,0 0.039	16,0 0.630	HP 25	85,0 3.346	40,0 1.575	40,0 1.575	115,0 4.528	65,0 2.559	29,0 1.142	47,0 1.850		1	G6.3	0,9 1.980
C6-391.5672-16075	02827278	C6	0,5 0.020	10,0 0.394	HP 16	75,0 2.953	30,0 1.181	30,0 1.181	113,0 4.449	53,0 2.087	44,0 1.732	45,0 1.772		1	G6.3	1,1 2.430
C6-391.5672-25090	02827279	C6	1,0 0.039	16,0 0.630	HP 25	90,0 3.543	40,0 1.575	40,0 1.575	128,0 5.039	68,0 2.677	34,0 1.339	52,0 2.047		1	G6.3	1,3 2.870
C8-391.5672-25100	02827281	C8	1,0 0.039	16,0 0.630	HP 25	100,0 3.937	40,0 1.575	40,0 1.575	148,0 5.827	70,0 2.756	44,0 1.732	62,0 2.441		1	G6.3	2,3 5.070
C8-391.5672-32100	02827282	C8	2,0 0.079	20,0 0.787	HP 32	100,0 3.937	50,0 1.969	50,0 1.969	148,0 5.827	70,0 2.756	44,0 1.732	48,0 1.890		1	G6.3	2,5 5.510

Zubehör

Für Größe	Aufsatz	Spann- schlüssel	Anschlagschraube	Drehmoment- schlüssel	Hinweise
					
HP 11	03ER016	03BR016	-	03DYD010100	HSK-A
HP 16 C3	03ER030B	03BR030	19B58711	03DYD010100B	
HP 16 C4	03ER030B	03BR030	19B58711	03DYD010100B	
HP 16 C5	03ER030B	03BR030	19B58711	03DYD010100B	HSK-E
HP 16 C6	03ER030B	03BR030	19B58711	03DYD010100B	
HP 16R	03ER024	03BR024	-	03DYD010100	
HP 25	03ER040	03BR040	19B58718	03DYD020200	HSK-E
HP 32	03ER050	03BR050	19B58722	03DYD020200	

Ersatzteile, im Lieferumfang enthalten

Für Größe	Überwurf- mutter	DIN
		
HP 11	08B567211	BT JIS
HP 16	08B567216	
HP 16R	08B567216R	CAT
HP 25	08B567225	
HP 32	08B567232	

Hinweise

HSK-A

HSK-E

DIN

BT JIS

CAT

Combimaster

Graflex

Seco-Capto™

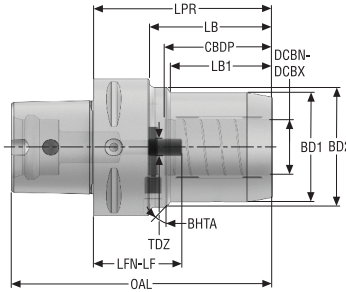
Weitere

Zubehör

Schrumpf-
maschinen

Konventionelle Ausführung
– Metrisch/ Zoll

Seco-Capto™

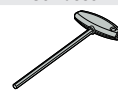


- Rundlaufabweichung ≤ 3 µm
- ISO-Attribute, siehe Seite 14

Bezeichnung	Produkt- nummer	CTMS	DCBN- DCBX	LPR	LB	LB1	CDBP	BD2	BD1	OAL	LFN	LF	TDZ	BHTA*	RFID- Bohrung	Aus- wuch- tung	Gewicht
			mm Zoll	mm Zoll	mm Zoll	mm Zoll	mm Zoll	mm Zoll	mm Zoll	mm Zoll	mm Zoll	mm Zoll	mm Zoll				kg lbs
C5-HC06-065	10137305	C5	6,0 0.236	65,0 2.559	45,0 1.772	23,0 0.906	38,0 1.496	50,0 1.969	26,0 1.024	95,0 3.740	27,0 1.063	37,0 1.457	M5x0.8	30,0	1	–	0,8 1.760
C5-HC08-065	10137306	C5	8,0 0.315	65,0 2.559	45,0 1.772	24,0 0.945	38,0 1.496	50,0 1.969	28,0 1.102	95,0 3.740	27,0 1.063	37,0 1.457	M5x0.8	30,0	1	–	0,8 1.760
C5-HC10-075	10137307	C5	10,0 0.394	75,0 2.953	55,0 2.165	34,0 1.339	42,0 1.654	50,0 1.969	30,0 1.181	105,0 4.134	33,0 1.299	43,0 1.693	M8x1.25	30,0	1	–	0,9 1.980
C5-HC12-080	10137308	C5	12,0 0.472	80,0 3.150	60,0 2.362	40,0 1.575	47,0 1.850	50,0 1.969	32,0 1.260	110,0 4.331	33,0 1.299	43,0 1.693	M10x1.5	30,0	1	–	0,9 1.980
C5-HC16-085	10137309	C5	16,0 0.630	85,0 3.346	65,0 2.559	46,0 1.811	50,0 1.969	50,0 1.969	38,0 1.496	115,0 4.528	35,0 1.378	45,0 1.772	M10x1.5	30,0	1	–	1,0 2.200
C5-HC20-085	10137310	C5	20,0 0.787	85,0 3.346	65,0 2.559	47,0 1.850	52,0 2.047	50,0 1.969	42,0 1.654	115,0 4.528	33,0 1.299	43,0 1.693	M10x1.5	30,0	1	–	1,1 2.430
C5-HC25-095	10137311	C5	25,0 0.984	95,0 3.740	75,0 2.953	–	58,0 2.283	–	58,0 2.283	125,0 4.921	37,0 1.457	47,0 1.850	M10x1.5	–	1	–	1,7 3.750
C6-HC06-065	10137312	C6	6,0 0.236	65,0 2.559	40,0 1.575	23,0 0.906	38,0 1.496	50,0 1.969	26,0 1.024	103,0 4.055	27,0 1.063	37,0 1.457	M5x0.8	30,0	1	–	1,2 2.650
C6-HC08-065	10137313	C6	8,0 0.315	65,0 2.559	40,0 1.575	24,0 0.945	38,0 1.496	50,0 1.969	28,0 1.102	103,0 4.055	27,0 1.063	37,0 1.457	M5x0.8	30,0	1	–	1,2 2.650
C6-HC10-075	10137314	C6	10,0 0.394	75,0 2.953	50,0 1.969	34,0 1.339	42,0 1.654	50,0 1.969	30,0 1.181	113,0 4.449	33,0 1.299	43,0 1.693	M8x1.25	30,0	1	–	1,2 2.650
C6-HC12-080	10137315	C6	12,0 0.472	80,0 3.150	55,0 2.165	40,0 1.575	47,0 1.850	50,0 1.969	32,0 1.260	118,0 4.646	33,0 1.299	43,0 1.693	M10x1.5	30,0	1	–	1,2 2.650
C6-HC16-085	10137316	C6	16,0 0.630	85,0 3.346	60,0 2.362	46,0 1.811	50,0 1.969	50,0 1.969	38,0 1.496	123,0 4.843	35,0 1.378	45,0 1.772	M10x1.5	30,0	1	–	1,4 3.090
C6-HC20-085	10137317	C6	20,0 0.787	85,0 3.346	60,0 2.362	47,0 1.850	52,0 2.047	50,0 1.969	42,0 1.654	123,0 4.843	33,0 1.299	43,0 1.693	M10x1.5	30,0	1	–	1,4 3.090
C6-HC25-095	10137318	C6	25,0 0.984	95,0 3.740	70,0 2.756	–	58,0 2.283	–	58,0 2.283	133,0 5.236	37,0 1.457	47,0 1.850	–	–	1	–	2,0 4.410
C6-HC32-100	10137319	C6	32,0 1.260	100,0 3.937	78,0 3.071	–	63,0 2.480	–	64,0 2.520	138,0 5.433	37,0 1.457	47,0 1.850	M10x1.5	–	1	–	2,3 5.070
C8-HC20-095	10137320	C8	20,0 0.787	95,0 3.740	62,0 2.441	47,0 1.850	52,0 2.047	50,0 1.969	42,0 1.654	143,0 5.630	43,0 1.693	53,0 2.087	M10x1.5	30,0	1	–	2,4 5.290
C8-HC32-105	10137321	C8	32,0 1.260	105,0 4.134	72,0 2.835	60,0 2.362	63,0 2.480	70,0 2.756	64,0 2.520	153,0 6.024	42,0 1.654	52,0 2.047	M10x1.5	30,0	1	G6.3	3,2 7.050

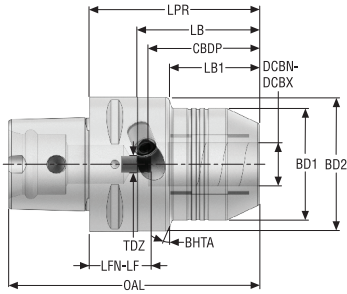
Zubehör

Für Größe	Schlüssel
Alle	03MS04C



Seco-Capto™


Verstärkte Ausführung
- Metrisch/ Zoll



- Rundlaufabweichung ≤ 3 µm
- Reduzierhülsen, siehe Seite(n) 406, 407
- ISO-Attribute, siehe Seite 14

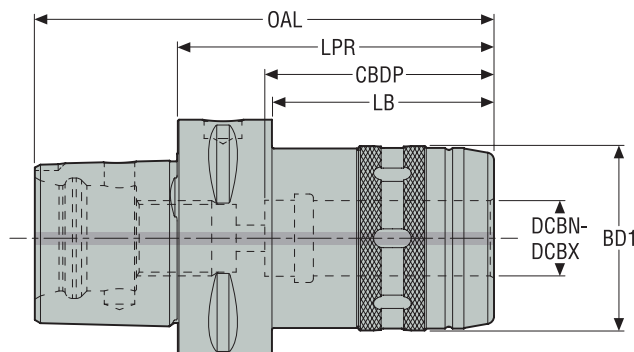
Bezeichnung	Produkt- nummer	CTMS	DCBN- DCBX	LPR	LB	LB1	CBDP	BD2	BD1	OAL	LFN	LF	TDZ	BHTA°	RFID- Bohrung	Aus- wuch- tung	Gewicht
			mm Zoll	mm Zoll	mm Zoll	mm Zoll	mm Zoll	mm Zoll	mm Zoll	mm Zoll	mm Zoll	mm Zoll					kg lbs
C6-HCR12-075	10137146	C6	12,0 0.472	75,0 2.953	53,0 2.087	33,0 1.299	47,5 1.870	62,5 2.461	42,0 1.654	113,0 4.449	29,0 1.142	39,0 1.535	M8x1	20,0	0	G2.5	1,5 3.310
C6-HCR20-080	10137147	C6	20,0 0.787	80,0 3.150	57,4 2.260	41,0 1.614	52,5 2.067	62,5 2.461	52,5 2.067	118,0 4.646	29,0 1.142	39,0 1.535	M8x1	20,0	0	G2.5	1,7 3.750

Zubehör

Für Größe	Schlüssel
	
Alle	H05-4

Hinweise
HSK-A
HSK-E
DIN
BT JIS
CAT
Combimaster
Graflex
Seco-Capto™
Weitere
Zubehör
Schrumpf-
maschinen

- Metrisch/ Zoll



- Reduzierhülsen, siehe Seite(n) 410-411
- Anschlagsschrauben für interne Kühlmittelzufuhr, siehe Seite 412-413
- ISO-Attribute, siehe Seite 14

Bezeichnung	Produkt-nummer	CTMS	DCBN-DCBX	OAL	LPR	LB	CBDP	BD1	RFID-Bohrung	Auswuchtung	Gewicht
			mm Zoll	mm Zoll	mm Zoll	mm Zoll	mm Zoll	mm Zoll			kg lbs
C6-PMC20-080	03211193	C6	20,0 0.787	118,0 4.646	80,0 3.150	58,0 2.283	60,0 2.362	49,0 1.929	1	PB	1,4 3.090
C6-PMC32-100	03211194	C6	32,0 1.260	138,0 5.433	100,0 3.937	78,0 3.071	80,0 3.150	67,0 2.638	1	PB	2,2 4.850
C8-PMC20-080	03211195	C8	20,0 0.787	128,0 5.039	80,0 3.150	50,0 1.969	60,0 2.362	49,0 1.929	1	PB	2,3 5.070
C8-PMC32-100	03211196	C8	32,0 1.260	148,0 5.827	100,0 3.937	70,0 2.756	80,0 3.150	67,0 2.638	1	PB	3,0 6.610

Zubehör

Für DCB	Spann-schlüssel
20/ 0.787	03BPMC20
32/ 1.260	03BPMC32



Ersatzteile, im Lieferumfang enthalten

Für DCB	Auswerfer für Reduzierhülsen
20/ 0.787	03EXTPMC
32/ 1.260	03EXTPMC



Seco-Capto™

ISO 15488
– Metrisch/ Zoll

Abb. 1

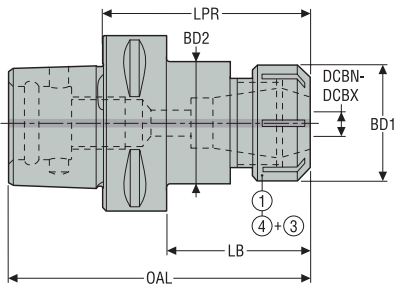
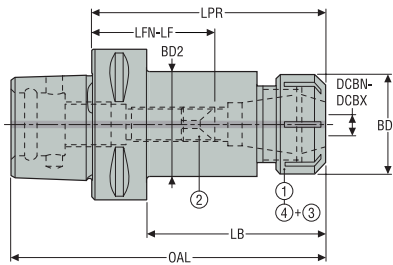


Abb. 2



Zubehör:
3 = Dichtungsring
4 = Dichtungsmutter

Ersatzteile:
1 = Überwurfmutter
2 = Anschlagschraube

- Rundlaufabweichung maximal 10 µm bei 3 x ØDCBN-DCBX
- ER-Verlängerungen und ER-Spannzangen siehe Seite(n) 387, 423, 424, 425, 426
- ER-Dichtringe siehe Seite(n) 430, 431
- ISO-Attribute, siehe Seite 14

Bezeichnung	Produkt-nummer	CTMS	DCBN	DCBX	CTWS	LPR	BD2	BD1	OAL	LB	LFN	LF	Abb.	RFID-Bohrung	Auswuchtung	Gewicht
			mm Zoll	mm Zoll		mm Zoll	mm Zoll	mm Zoll	mm Zoll	mm Zoll	mm Zoll	mm Zoll				kg lbs
C3-391.5675-16045	02750072	C3	0,5 0.020	10,0 0.394	ER 16	45,0 1.772	32,0 1.260	32,0 1.260	64,0 2.520	27,0 1.063	13,0 0.512	13,0 0.512	1	0	G6.3	0,3 0.660
C4-391.5675-25052	02750074	C4	1,0 0.039	16,0 0.630	ER 25	52,0 2.047	42,0 1.654	42,0 1.654	76,0 2.992	29,0 1.142	14,0 0.551	14,0 0.551	1	0	G6.3	0,4 0.880
C4-391.5675-32054	02750076	C4	2,0 0.079	20,0 0.787	ER 32	54,0 2.126	40,0 1.575	50,0 1.969	78,0 3.071	31,0 1.220	14,0 0.551	14,0 0.551	1	0	G6.3	0,5 1.100
C5-391.5675-25055	02750077	C5	1,0 0.039	16,0 0.630	ER 25	55,0 2.165	42,0 1.654	42,0 1.654	85,0 3.346	32,0 1.260	17,0 0.669	17,0 0.669	1	1	G6.3	0,7 1.540
C5-391.5675-25100	02750079	C5	1,0 0.039	16,0 0.630	ER 25	100,0 3.937	42,0 1.654	42,0 1.654	130,0 5.118	77,0 3.031	43,0 1.693	62,0 2.441	2	1	G6.3	1,1 2.430
C5-391.5675-32057	02750080	C5	2,0 0.079	20,0 0.787	ER 32	57,0 2.244	50,0 1.969	50,0 1.969	87,0 3.425	34,0 1.339	17,0 0.669	17,0 0.669	1	1	G6.3	0,66 1.460
C6-391.5675-16100	02750081	C6	0,5 0.020	10,0 0.394	ER 16	100,0 3.937	32,0 1.260	32,0 1.260	138,0 5.433	75,0 2.953	52,0 2.047	68,0 2.677	2	1	G6.3	1,2 2.650
C6-391.5675-25060	02750082	C6	1,0 0.039	16,0 0.630	ER 25	60,0 2.362	42,0 1.654	42,0 1.654	98,0 3.858	35,0 1.378	22,0 0.866	22,0 0.866	1	1	G6.3	0,99 2.180
C6-391.5675-25100	02750084	C6	1,0 0.039	16,0 0.630	ER 25	100,0 3.937	42,0 1.654	42,0 1.654	138,0 5.433	75,0 2.953	31,0 1.220	62,0 2.441	2	1	G6.3	1,4 3.090
C6-391.5675-25130	02750085	C6	1,0 0.039	16,0 0.630	ER 25	130,0 5.118	42,0 1.654	42,0 1.654	168,0 6.614	105,0 4.134	61,0 2.402	92,0 3.622	2	1	G6.3	1,7 3.750
C6-391.5675-25160	02750086	C6	1,0 0.039	16,0 0.630	ER 25	160,0 6.299	42,0 1.654	42,0 1.654	198,0 7.795	135,0 5.315	91,0 3.583	122,0 4.803	2	1	G6.3	2,0 4.410
C6-391.5675-32060	02750087	C6	2,0 0.079	20,0 0.787	ER 32	60,0 2.362	50,0 1.969	50,0 1.969	98,0 3.858	35,0 1.378	20,0 0.787	20,0 0.787	1	1	G6.3	1,1 2.430
C6-391.5675-32100	02750088	C6	2,0 0.079	20,0 0.787	ER 32	100,0 3.937	50,0 1.969	50,0 1.969	138,0 5.433	78,0 3.071	32,0 1.260	60,0 2.362	2	1	G6.3	1,6 3.530
C6-391.5675-32130	02750089	C6	2,0 0.079	20,0 0.787	ER 32	130,0 5.118	50,0 1.969	50,0 1.969	168,0 6.614	108,0 4.252	62,0 2.441	90,0 3.543	2	1	G6.3	2,1 4.630
C6-391.5675-40065	02750091	C6	3,0 0.118	26,0 1.024	ER 40	65,0 2.559	63,0 2.480	63,0 2.480	103,0 4.055	40,0 1.575	20,0 0.787	20,0 0.787	1	1	G6.3	1,3 2.870
C8-391.5675-32070	02750092	C8	2,0 0.079	20,0 0.787	ER 32	70,0 2.756	50,0 1.969	50,0 1.969	118,0 4.646	37,0 1.457	15,0 0.591	30,0 1.181	2	1	G6.3	2,1 4.630
C8-391.5675-32160	02750094	C8	2,0 0.079	20,0 0.787	ER 32	160,0 6.299	50,0 1.969	50,0 1.969	208,0 8.189	130,0 5.118	92,0 3.622	120,0 4.724	2	1	G6.3	3,4 7.500
C8-391.5675-40070	02750095	C8	3,0 0.118	26,0 1.024	ER 40	70,0 2.756	63,0 2.480	63,0 2.480	118,0 4.646	37,0 1.457	25,0 0.984	25,0 0.984	2	1	G6.3	2,2 4.850

Hinweise

HSK-A

HSK-E

DIN

BT JIS

CAT

Combimaster

Graflex

Seco-Capto™

Weitere

Zubehör

Schumpf-
maschinen

Zubehör

Hinweise	Für Größe	Dicht- stopfen	Aufsatz	Spann- schlüssel	Spann- schlüssel 1	Drehmoment- schlüssel
HSK-A	...-16045	08B587516IC	03ER032B	03B587516	03BR032	03DYD010100B
	...-25052	08B587525IC	-	03B587525	-	03DYD020200
	...-32054	08B587532IC	03ER050	03B587532	03BR050	03DYD020200
	...-25055	08B587525IC	-	03B587525	-	03DYD020200
HSK-E	...-25100	08B587525IC	-	03B587525	-	03DYD020200
	...-32057	08B587532IC	03ER050	03B587532	03BR050	03DYD020200
	...-16100	08B587516IC	03ER032B	03B587516	03BR032	03DYD010100B
	...-25060	08B587525IC	-	03B587525	-	03DYD020200
	...-25130	08B587525IC	-	03B587525	-	03DYD020200
	...-25160	08B587525IC	-	03B587525	-	03DYD020200
DIN	...-32060	08B587532IC	03ER050	03B587532	03BR050	03DYD020200
	...-32100	08B587532IC	03ER050	03B587532	03BR050	03DYD020200
	...-32130	08B587532IC	03ER050	03B587532	03BR050	03DYD020200
BT JIS	...-40065	08B587540IC	03ER063	03B587540	03BR063	03DYD020200
	...-32070	08B587532IC	03ER050	03B587532	03BR050	03DYD020200
	...-32160	08B587532IC	03ER050	03B587532	03BR050	03DYD020200
	...-40070	08B587540IC	03ER063	03B587540	03BR063	03DYD020200

Ersatzteile, im Lieferumfang enthalten

CAT	Für Größe	Überwurf- mutter	Anschlagschraube
Combimaster	...-16045	08B587516X	-
	...-16100	08B587516X	19B58711
	...-25052	08B587525X	-
	...-25055	08B587525X	-
	...-25060	08B587525X	-
Graflex	...-25100	08B587525X	19B58718
	...-25130	08B587525X	19B58718
	...-25160	08B587525X	19B58718
Seco-Capto™	...-32054	08B587532X	-
	...-32057	08B587532X	-
	...-32060	08B587532X	-
	...-32070	08B587532X	19B58722
	...-32100	08B587532X	19B58722
	...-32130	08B587532X	19B58722
Weitere	...-32160	08B587532X	19B58722
	...-40065	08B587540X	-
	...-40070	08B587540X	19B58730

Seco-Capto™

Synchronisiertes Gewindeschneiden, mit Mikro-Ausgleich
– Metrisch/ Zoll

Abb. 1

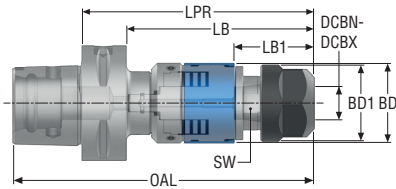
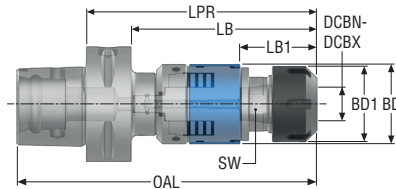


Abb. 2



- Maximaler Kühlmitteldruck 80 bar/1160 psi
- ER-Spannzange mit Vierkant-Antrieb siehe Seite(n) 427, 428-429
- TCER 5867-Dichtringe siehe Seite(n) 430, 431
- ISO-Attribute, siehe Seite 14

Bezeichnung	Produkt- nummer	CTMS	CTWS	DCBN	DCBX	LPR	LB	LB1	BD	BD1	OAL	SW	Abb.	RFID- Bohrung	Aus- wuch- tung	Gewicht
						mm Zoll	mm Zoll	mm Zoll	mm Zoll	mm Zoll	mm Zoll	mm Zoll				
C4-391.5867-11080	02926957	C4	ER 11	M2	M5	80,0 3.150	60,0 2.362	24,1 0.949	23,5 0.925	18,7 0.736	104,0 4.094	12,7 0.500	1	0	-	0,4 0.880
C4-391.5867-20102	02926958	C4	ER 20	M4	M12	97,2 3.827	77,0 3.031	35,3 1.390	35,0 1.378	33,7 1.327	121,2 4.772	22 0.866	1	0	-	0,7 1.540
C4-391.5867-25122	02926959	C4	ER 25	M8	M20	116,6 4.591	96,6 3.803	37,1 1.461	44,0 1.732	42,0 1.654	140,6 5.535	28 1.102	2	0	-	0,9 1.980
C5-391.5867-20103	02926960	C5	ER 20	M4	M12	97,7 3.846	77,7 3.059	35,3 1.390	35,0 1.378	33,7 1.327	127,7 5.028	22 0.866	1	0	-	0,9 1.980
C5-391.5867-25122	02926961	C5	ER 25	M8	M20	117,1 4.610	97,1 3.823	37,1 1.461	44,0 1.732	42,0 1.654	147,1 5.791	28 1.102	2	0	-	1,2 2.650
C5-391.5867-40154	02926962	C5	ER 40	M16	M33	148,6 5.850	46,6 1.835	25,5 1.004	62,0 2.441	62,7 2.469	178,6 7.031	39.6875 1.563	2	0	-	2,8 6.170
C6-391.5867-20105	02926963	C6	ER 20	M4	M12	99,7 3.925	77,7 3.059	35,3 1.390	35,0 1.378	33,7 1.327	137,7 5.421	22 0.866	1	0	-	1,2 2.650
C6-391.5867-25124	02926964	C6	ER 25	M8	M20	119,1 4.689	97,1 3.823	37,1 1.461	44,0 1.732	42,0 1.654	157,1 6.185	28 1.102	2	0	-	1,6 3.530
C6-391.5867-40154	02926965	C6	ER 40	M16	M33	148,1 5.831	46,6 1.835	25,5 1.004	62,0 2.441	62,7 2.469	186,1 7.327	39.6875 1.563	2	0	-	2,9 6.390
C6-391.5867-50210	03131173	C6	ER 50	M20	M48	208,0 8.189	134,5 5.295	76,5 3.012	86,0 3.386	78,0 3.071	246,0 9.685	56,2 2.213	2	0	-	5,9 13.010
C8-391.5867-20112	02926966	C8	ER 20	M4	M12	106,7 4.201	76,7 3.020	35,3 1.390	35,0 1.378	33,7 1.327	154,7 6.091	22 0.866	1	0	-	2,2 4.850
C8-391.5867-25131	02926967	C8	ER 25	M8	M20	126,1 4.965	96,1 3.783	37,1 1.461	44,0 1.732	42,0 1.654	174,1 6.854	28 1.102	2	0	-	2,5 5.510
C8-391.5867-40161	02926968	C8	ER 40	M16	M33	155,1 6.106	125,1 4.925	46,6 1.835	62,0 2.441	62,7 2.469	203,1 7.996	39,6 1.559	2	0	-	3,9 8.600

Zubehör

Für Größe	Spannschlüssel	Dicht- stopfen	Aufsatz	Spann- schlüssel	Spann- schlüssel 1	Drehmoment- schlüssel
ER 11	5680092-03	-	-	03B587511UM	-	-
ER 20	5680092-04	5533051-02	-	03B587520UM	-	-
ER 25	5680092-05	5533051-03	-	03B587525	-	03DYD020200
ER 40	5680092-06	5533051-05	03ER063	03B587540	03BR063	03DYD020200
ER 50	5680092-07	5533051-14	-	03B587550	-	-

Ersatzteile, im Lieferumfang enthalten

Hinweise	Für Größe	Überwurf- mutter
HSK-A	ER 11	5533050-07
	ER 20	5533050-08
	ER 25	5533050-02
	ER 40	5533050-04
HSK-E	ER 50	5533050-05



Hinweise

HSK-A

HSK-E

DIN

BT JIS

CAT

Combimaster

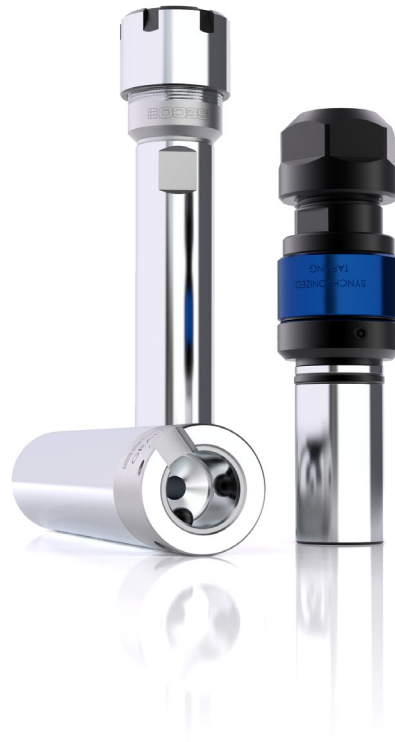
Graflex

Seco-Capto™

Weitere

Zubehör

Schrumpf-
maschinen



Zylindrisch/Weldon

Mit einem umfassenden Produktprogramm an Aufnahmen von Seco Tools ergänzen Sie die Leistung Ihrer Maschine. Neben allen gängigen Schnittstellen bietet Seco Tools auch zylindrische und Weldon-Aufnahmen.

- Zylindrische Werkzeugaufnahmen für Combimaster und Graflex
- Zylindrische Verlängerungen für Schrumpffutter
- Zylindrische ER-Verlängerungen
- Weldon Aufnahmen für Combimaster und Gewindeschneidfutter

Stahl, Schwermetall oder Hartmetall
– Metrisch/ Zoll

Zylindrisch



Abb. 1

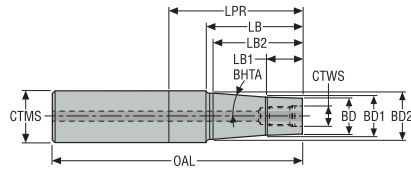


Abb. 2

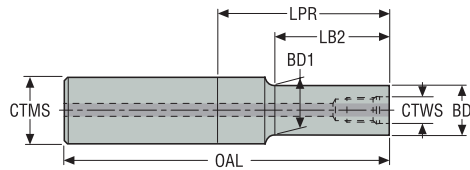
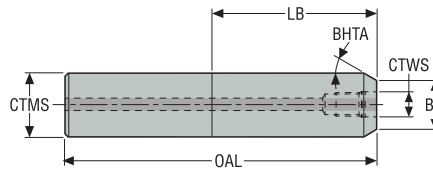


Abb. 3



- D = Schwermetall, E = Hartmetall
- CTMS Toleranz h5
- ISO-Attribute, siehe Seite 14

Bezeichnung	Produkt- nummer	CTMS	CTWS	LPR	LB	LB2	LB1	BD	BD2	BD1	OAL	BHTA*	Abb.	RFID- Bohrung	Aus- wuch- tung	Gewicht
				mm Zoll	mm Zoll	mm Zoll	mm Zoll	mm Zoll	mm Zoll	mm Zoll	mm Zoll					kg lbs
BD01258220660	02643840	12	M6	60,0 2.362	60,0 2.362	-	-	11,0 0.433	-	-	105,0 4.134	-	3	0	PB	0,1 0.220
BD01258220695E	02643841	12	M6	95,0 3.740	95,0 3.740	-	-	11,0 0.433	-	-	140,0 5.512	30,0	3	0	PB	0,3 0.660
BD01458220860	02447683	14	M8	60,0 2.362	60,0 2.362	-	-	13,5 0.531	-	-	105,0 4.134	30,0	3	0	PB	0,1 0.220
BD01458220895E	02447684	14	M8	95,0 3.740	95,0 3.740	-	-	13,5 0.531	-	-	140,0 5.512	30,0	3	0	PB	0,3 0.660
BD01658220865	02453089	16	M8	65,0 2.559	65,0 2.559	-	-	13,5 0.531	-	-	113,0 4.449	30,0	3	0	PB	0,2 0.440
BD016582208105E	02453090	16	M8	105,0 4.134	105,0 4.134	-	-	13,5 0.531	-	-	153,0 6.024	30,0	3	0	PB	0,5 1.100
BD016582108105E	02549210	16	M8	105,0 4.134	105,0 4.134	50,0 1.969	-	13,5 0.531	-	14,5 0.571	153,0 6.024	-	2	0	PB	0,4 0.880
BD01858221070	02447686	18	M10	70,0 2.756	70,0 2.756	-	-	18,0 0.709	-	-	118,0 4.646	30,0	3	0	PB	0,2 0.440
BD018582210125E	02447685	18	M10	125,0 4.921	125,0 4.921	-	-	18,0 0.709	-	-	173,0 6.811	30,0	3	0	PB	0,6 1.320
BD02058221075	02447687	20	M10	-	75,0 2.953	-	-	18,5 0.728	-	-	125,0 4.921	30,0	3	0	PB	0,3 0.660
BD02058211040D	02447653	20	M10	40,0 1.575	25,0 0.984	25,0 0.984	-	18,5 0.728	-	18,5 0.728	90,0 3.543	-	2	0	PB	0,5 1.100
BD020582110110	02447652	20	M10	110,0 4.331	65,0 2.559	65,0 2.559	-	18,5 0.728	-	18,5 0.728	160,0 6.299	-	2	0	PB	0,4 0.880
BD020582110110D	02441829	20	M10	110,0 4.331	65,0 2.559	65,0 2.559	-	18,5 0.728	-	18,5 0.728	160,0 6.299	-	2	0	PB	0,5 1.100
BD02558221280	02447689	25	M12	80,0 3.150	80,0 3.150	-	-	23,0 0.906	-	-	136,0 5.354	30,0	3	0	PB	0,5 1.100
BD025582112185E	02549211	25	M12	185,0 7.283	85,0 3.346	-	-	23,0 0.906	-	23,5 0.925	241,0 9.488	-	2	0	PB	1,6 3.530

Bezeichnung	Produkt- nummer	CTMS	CTWS	LPR	LB	LB2	LB1	BD	BD2	BD1	OAL	BHTA°	Abb.	RFID- Bohrung	Aus- wuch- tung	Gewicht
				mm Zoll	mm Zoll	mm Zoll	mm Zoll	mm Zoll	mm Zoll	mm Zoll	mm Zoll					
BD025582112185	02441831	25	M12	185,0 7.283	85,0 3.346	-	-	23,0 0.906	-	23,5 0.925	241,0 9.488	-	2	0	PB	0,8 1.760
BD025582112185D	02447656	25	M12	185,0 7.283	85,0 3.346	-	-	23,0 0.906	-	23,0 0.906	241,0 9.488	-	2	0	PB	1,9 4.190
BD032582012100	02447657	32	M12	100,0 3.937	65,0 2.559	-	25,0 0.984	23,0 0.906	31,0 1.220	24,7 0.972	160,0 6.299	4,5	1	0	PB	0,9 1.980
BD032582012240	02447659	32	M12	240,0 9.449	145,0 5.709	-	30,0 1.181	23,0 0.906	31,0 1.220	24,7 0.972	300,0 11.811	1,6	1	0	PB	1,4 3.090
BD03258221695	02447690	32	M16	95,0 3.740	95,0 3.740	-	-	30,0 1.181	-	-	155,0 6.102	30,0	3	0	PB	1,0 2.200
BD032582116100	02447663	32	M16	100,0 3.937	65,0 2.559	-	-	30,0 1.181	-	30,0 1.181	160,0 6.299	-	2	0	PB	0,9 1.980
BD032582116100D	02442105	32	M16	100,0 3.937	65,0 2.559	-	-	30,0 1.181	-	30,0 1.181	160,0 6.299	-	2	0	PB	2,0 4.410
BD032582116145D	02447665	32	M16	145,0 5.709	110,0 4.331	-	-	30,0 1.181	-	30,0 1.181	205,0 8.071	-	2	0	PB	2,6 5.730
BD032582116240	02447667	32	M16	240,0 9.449	145,0 5.709	-	-	30,0 1.181	-	30,0 1.181	300,0 11.811	-	2	0	PB	1,7 3.750
BD032582116240D	02442107	32	M16	240,0 9.449	145,0 5.709	-	-	30,0 1.181	-	30,0 1.181	300,0 11.811	-	2	0	PB	3,8 8.380
BD04058201690	02447672	40	M16	90,0 3.543	65,0 2.559	-	25,0 0.984	30,0 1.181	39,0 1.535	31,7 1.248	160,0 6.299	5,2	1	0	PB	1,4 3.090
BD040582016135	02447668	40	M16	135,0 5.315	110,0 4.331	-	35,0 1.378	30,0 1.181	39,0 1.535	31,7 1.248	205,0 8.071	2,8	1	0	PB	1,7 3.750
BD040582016230	02447669	40	M16	230,0 9.055	145,0 5.709	-	35,0 1.378	30,0 1.181	39,0 1.535	31,7 1.248	300,0 11.811	1,9	1	0	PB	2,5 5.510

Hinweise
HSK-A
HSK-E
DIN
BT JIS
CAT
Combimaster
Graflex
Seco-Capto™
Weitere
Zubehör
Schrumpf-
maschinen

Stahl, Schwermetall oder Hartmetall
– Zoll

Zylindrisch



Abb. 1

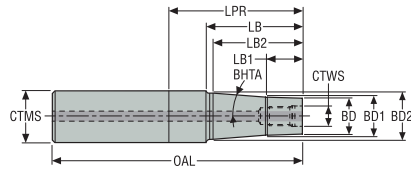


Abb. 2

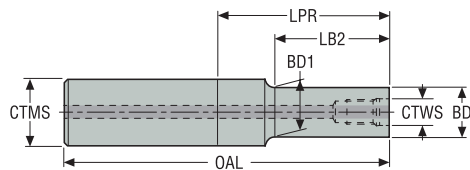
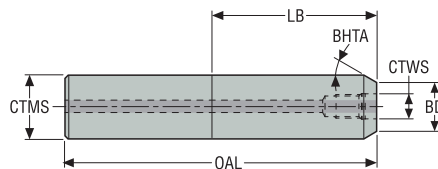


Abb. 3



- D = Schwermetall, E = Hartmetall
- CTMS Toleranz h5
- ISO-Attribute, siehe Seite 14

Bezeichnung	Produkt- nummer	CTMS	CTWS	LPR	LB	LB2	LB1	BD	BD2	BD1	OAL	BHTA°	Abb.	RFID- Bohrung	Aus- wuch- tung	Gewicht
		Zoll		Zoll	Zoll	Zoll	Zoll	Zoll	Zoll	Zoll	Zoll					lbs
BD115582208275	02487317	0.625	M8	2.750	2.750	–	–	0.512	–	–	4.500	30,0	3	0	PB	0.440
BD115582208425E	02487322	0.625	M8	4.250	4.250	–	–	0.512	–	–	6.000	30,0	3	0	PB	1.100
BD119582210150	02454190	0.750	M10	1.500	1.500	–	–	0.709	–	–	3.500	30,0	3	0	PB	1.980
BD119582210300	02487324	0.750	M10	3.000	3.000	–	–	0.709	–	–	5.000	30,0	3	0	PB	0.660
BD119582210500E	02487327	0.750	M10	5.000	5.000	–	–	0.709	–	–	7.000	30,0	3	0	PB	1.540
BD125582212325	02487329	1.000	M12	3.250	3.250	–	–	0.906	–	–	5.500	30,0	3	0	PB	1.320
BD125582212675E	02487330	1.000	M12	6.750	6.750	–	–	0.906	–	–	9.000	30,0	3	0	PB	3.310
BD131582012425	02454199	1.250	M12	4.250	4.250	–	0.790	0.906	1.210	0.970	6.500	3,5	1	0	PB	1.980
BD131582116425	02454203	1.250	M16	4.250	2.750	–	–	1.181	–	–	6.500	–	2	0	PB	2.200
BD131582116600	02454204	1.250	M16	6.000	4.480	–	–	1.181	–	–	8.250	–	2	0	PB	2.650
BD131582116600D	02454205	1.250	M16	6.000	4.480	–	–	1.181	–	–	8.250	–	2	0	PB	5.730
BD131582216375	02487331	1.250	M16	3.748	3.748	–	–	1.181	–	–	5.949	30,0	3	0	PB	1.980
BD131582220375	03029778	1.250	M20	3.748	1.972	–	–	1.437	–	1.437	6.000	30,0	2	0	PB	2.200
BD131582220425	03029776	1.250	M20	4.248	2.472	–	–	1.437	–	1.437	6.500	30,0	2	0	PB	2.290
BD131582220600	03029777	1.250	M20	6.000	4.220	–	–	1.437	–	1.437	8.252	30,0	2	0	PB	3.090

Zylindrisch

Werkzeug-und Formenbau
- Metrisch/ Zoll

Abb. 1

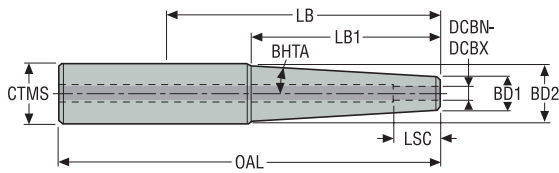
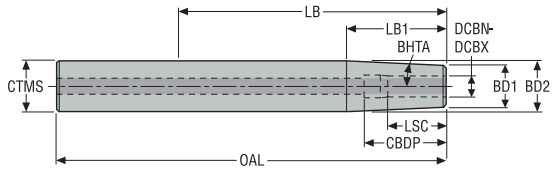


Abb. 2



- Rundlaufabweichung ≤ 3 µm
- CTMS Toleranz h5
- ISO-Attribute, siehe Seite 14



Bezeichnung	Produkt- nummer	CTMS	DCBN- DCBX		LB	LB1	BD1	BD2	OAL	CBDP	LSC	Abb.	BHTA*	RFID- Bohrung	Aus- wuch- tung	Gewicht							
			mm	Zoll													mm	Zoll					
BD01658010352	00030175	16	3,0	0.118	52,0	2.047	51,2	2.016	9,0	0.354	14,4	150,0	100,0	3.937	-	13,0	0.512	1	3,0	0	PB	0,2	0.440
BD016580103102	00030174	16	3,0	0.118	102,0	4.016	66,8	2.630	9,0	0.354	16,0	150,0	100,0	3.937	-	13,0	0.512	2	3,0	0	PB	0,2	0.440
BD01658010452	00030178	16	4,0	0.157	52,0	2.047	51,7	2.035	10,0	0.394	15,4	150,0	100,0	3.937	-	15,0	0.591	1	3,0	0	PB	0,12	0.260
BD016580104102	00030750	16	4,0	0.157	102,0	4.016	57,2	2.252	10,0	0.394	16,0	150,0	100,0	3.937	-	15,0	0.591	2	3,0	0	PB	0,2	0.440
BD01658010552	00030180	16	5,0	0.197	52,0	2.047	47,7	1.878	11,0	0.433	16,0	150,0	100,0	3.937	-	18,0	0.709	2	3,0	0	PB	0,2	0.440
BD01658010652	00030182	16	6,0	0.236	52,0	2.047	38,2	1.504	12,0	0.472	16,0	150,0	100,0	3.937	40,0	26,0	1.024	2	3,0	0	PB	0,2	0.440
BD016580106102	00030181	16	6,0	0.236	102,0	4.016	38,2	1.504	12,0	0.472	16,0	150,0	100,0	3.937	40,0	26,0	1.024	2	3,0	0	PB	0,2	0.440
BD02058010850	00030185	20	8,0	0.315	50,0	1.969	38,2	1.504	16,0	0.630	20,0	150,0	100,0	3.937	44,0	30,0	1.181	2	3,0	0	PB	0,2	0.440
BD020580108100	00030184	20	8,0	0.315	100,0	3.937	38,2	1.504	16,0	0.630	20,0	150,0	100,0	3.937	44,0	30,0	1.181	2	3,0	0	PB	0,32	0.710
BD02058011050	00030190	20	10,0	0.394	50,0	1.969	19,1	0.752	18,0	0.709	20,0	150,0	100,0	3.937	45,0	32,0	1.260	2	3,0	0	PB	0,21	0.460
BD020580110100	00030186	20	10,0	0.394	100,0	3.937	19,1	0.752	18,0	0.709	20,0	150,0	100,0	3.937	45,0	32,0	1.260	2	3,0	0	PB	0,4	0.880
BD02058011250	00030195	20	12,0	0.472	50,0	1.969	40,0	1.575	20,0	0.787	20,0	150,0	100,0	3.937	46,0	34,0	1.339	2	3,0	0	PB	0,19	0.420
BD020580112100	00030194	20	12,0	0.472	100,0	3.937	50,0	1.969	20,0	0.787	20,0	150,0	100,0	3.937	46,0	34,0	1.339	2	3,0	0	PB	0,4	0.880

Hinweise

HSK-A

HSK-E

DIN

BT JIS

CAT

Combimaster

Graffex

Seco-Capto™

Weitere

Zubehör

Schrumpf-
maschinen

Werkzeug-und Formenbau
- Zoll

Zylindrisch



Abb. 1

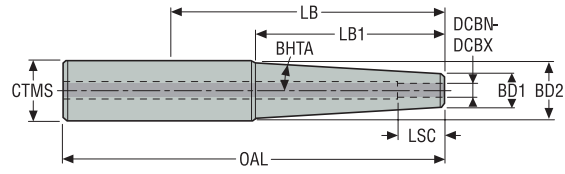
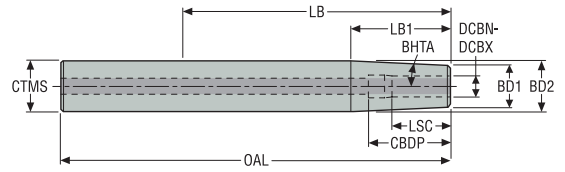


Abb. 2

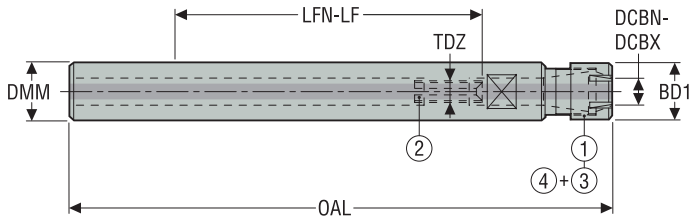


- Rundlaufabweichung $\leq 3 \mu\text{m}$
- CTMS Toleranz h5
- ISO-Attribute, siehe Seite 14

Bezeichnung	Produkt- nummer	CTMS	DCBN- DCBX	LB	LB1	BD1	BD2	OAL	CBDP	LSC	Abb.	BHTA°	RFID- Bohrung	Aus- wuch- tung	lbs
BD1155801012400	02522850	0.625	0.125	4.000	2.582	0.354	0.625	5.875	-	0.512	1	3,0	0	PB	0.440
BD1155801018400	02522851	0.625	0.188	4.000	1.831	0.433	0.625	5.875	-	0.709	1	3,0	0	PB	0.400
BD1155801025400	02522854	0.625	0.250	4.000	1.456	0.472	0.625	5.875	1.476	0.866	2	3,0	0	PB	0.420
BD1195801031400	02522857	0.750	0.313	4.000	1.897	0.551	0.750	6.000	1.575	1.181	2	3,0	0	PB	0.660

Zylindrisch

ISO 15488
- Metrisch/ Zoll



Zubehör:
3 = Dichtungsring
4 = Dichtungsmutter

Ersatzteile:
1 = Überwurfmutter
2 = Anschlagsschraube

- Rundlaufabweichung maximal 15 µm bei 3 x ∅DCBN-DCBX (18 µm bei Verwendung der kleinsten ER 08)
- DMM Toleranz h5
- ER-Spannzangen siehe Seite(n) 423, 424, 425, 426
- ER-Dichtringe siehe Seite(n) 430, 431
- ISO-Attribute, siehe Seite 14

Bezeichnung	Produkt-nummer	DMM	DCBN	DCBX	Größe	BD1	OAL	LFN	LF	TDZ	RFID-Bohrung	Aus-wuch-tung	Gewicht
		mm Zoll	mm Zoll	mm Zoll		mm Zoll	mm Zoll	mm Zoll	mm Zoll				
54501208R	75041188	12,0 0.472	0,5 0.020	5,0 0.197	ER 08	12,0 0.472	150,0 5.906	65,0 2.559	86,0 3.386	M5	0	PB	0,1 0.220
54501612R	75041192	16,0 0.630	0,5 0.020	7,0 0.276	ER 11	16,0 0.630	150,0 5.906	62,0 2.441	83,0 3.268	M6	0	PB	0,2 0.440
54501616R	75041193	16,0 0.630	0,5 0.020	10,0 0.394	ER 16	22,0 0.866	160,0 6.299	72,0 2.835	82,0 3.228	M8	0	PB	0,2 0.440
54502525R	02422054	25,0 0.984	1,0 0.039	16,0 0.630	ER 25	35,0 1.378	160,0 6.299	36,0 1.417	61,0 2.402	M18x1,5	0	PB	0,39 0.860
54503232	02422055	32,0 1.260	2,0 0.079	20,0 0.787	ER 32	50,0 1.969	160,0 6.299	33,0 1.299	53,0 2.087	M22x1,5	0	PB	0,8 1.760

Zubehör

Für Halter	Dicht-stopfen	Aufsatz	Spann-schlüssel	Spann-schlüssel 1	Drehmoment-schlüssel
54501208R	-	-	03B545008	-	-
54501612R	-	03ER016	03B545011	03BR016	03DYD010100
54501616R	08B587516MC	03ER022	03B545016	03BR022	03DYD010100
54502525R	08B587525MC	-	03B545025	-	03DYD010100B
54503232	08B587532IC	03ER050	03B587532	03BR050	03DYD020200

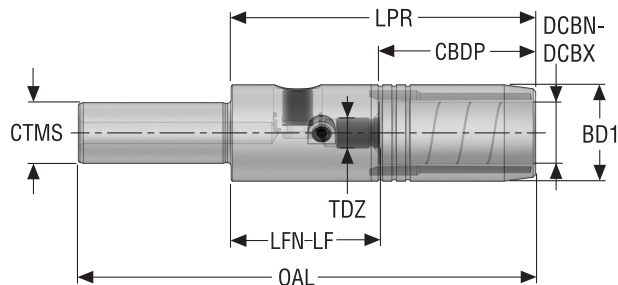
Ersatzteile, im Lieferumfang enthalten

Für Halter	Überwurf-mutter	Anschlagsschraube
54501208R	08B587508M	19B58705
54501612R	08B587511M	19B58706
54501616R	08B587516M	19B58708R10
54502525R	08B587525M	19B58718
54503232	08B587532X	19B58722

Hinweise
HSK-A
HSK-E
DIN
BT JIS
CAT
Combimaster
Grafix
Seco-Capto™
Weitere
Zubehör
Schrumpf-maschinen

Konventionelle Ausführung
– Metrisch/ Zoll

Zylindrisch



- Rundlaufabweichung $\leq 6 \mu\text{m}$
- ISO-Attribute, siehe Seite 14

Bezeichnung	Produkt- nummer	CTMS	DCBN-DCBX	LPR	CBDP	BD1	OAL	LFN	LF	TDZ	RFID- Bohrung	Aus- wuch- tung	Gewicht
			mm Zoll	mm Zoll	mm Zoll	mm Zoll	mm Zoll	mm Zoll	mm Zoll				kg lbs
ST20-HC12-100	10137352	20	12,0 0.472	100,0 3.937	47,5 1.870	25,0 0.984	150,0 5.906	54,0 2.126	64,0 2.520	M6	0	G2.5	0,5 1.100
ST20-HC20-100	10137353	20	20,0 0.787	100,0 3.937	51,5 2.028	31,5 1.240	150,0 5.906	49,0 1.929	59,0 2.323	M10x1	0	G2.5	0,6 1.320
ST32-HC20-090	10137354	32	20,0 0.787	90,0 3.543	51,5 2.028	31,5 1.240	150,0 5.906	39,0 1.535	49,0 1.929	M10x1	0	G2.5	0,8 1.760

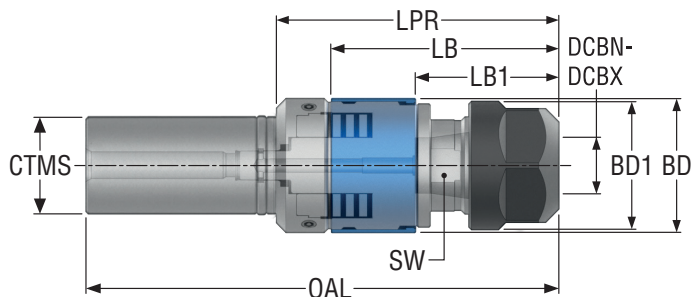
Zubehör

Für Größe	Schlüssel
Alle	H05-4



Zylindrisch

Synchronisiertes Gewindeschneiden, mit Mikro-Ausgleich
– Metrisch/ Zoll



- Maximaler Kühlmitteldruck 80 bar/1160 psi
- ER-Spannzangen siehe Seite(n) 423, 424, 425, 426
- ER-Dichtringe siehe Seite(n) 430, 431
- Maschinenseitiger zylindrischer Schaft CTMS mit Toleranz g6, nicht kompatibel mit Schrumpfaufnahmen.
- ISO-Attribute, siehe Seite 14

Bezeichnung	Produkt-nummer	CTMS	CTWS	DCBN	DCBX	LPR	LB	LB1	BD1	BD	OAL	SW	RFID-Bohrung	Aus-wuch-tung	Gewicht
BD01658671152	02926969	16	ER 11	M2	M5	51,9 2.043	25,2 0.992	11,5 0.453	18,7 0.736	23,5 0.925	96,4 3.795	12,7 0.500	0	–	0,2 0.440
BD02058672069	02926970	20	ER 20	M4	M12	63,7 2.508	35,3 1.390	19,1 0.752	34,0 1.339	34,6 1.362	114,5 4.508	22 0.866	0	–	0,5 1.100

Zubehör

Für Halter	Spannschlüssel	Dicht-stopfen	Spann-schlüssel
BD01658671152	5680092-03	–	03B587511UM
BD02058672069	5680092-04	5533051-02	03B587520UM

Ersatzteile, im Lieferumfang enthalten

Für Halter	Überwurf-mutter
BD01658671152	5533050-07
BD02058672069	5533050-08

Hinweise

HSK-A

HSK-E

DIN

BT JIS

CAT

Combimaster

Graflex

Seco-Capto™

Weitere

Zubehör

Schrumpf-maschinen

Synchronisiertes Gewindeschneiden, mit Mikro-Ausgleich
– Metrisch/ Zoll

Weldon und WN-Schäfte



Abb. 1

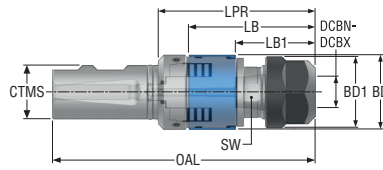
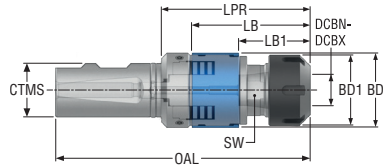


Abb. 2



- Maximaler Kühlmitteldruck 80 bar/1160 psi
- ER-Spannzangen siehe Seite(n) 423, 424, 425, 426
- ER-Dichtringe siehe Seite(n) 430, 431
- ISO-Attribute, siehe Seite 14

Bezeichnung	Produkt- nummer	CTWS	DCBN	DCBX	LPR	LB	LB1	BD1	BD	OAL	SW	Abb.	RFID- Bohrung	Aus- wuch- tung	Gewicht
	mm Zoll				mm Zoll	mm Zoll	mm Zoll	mm Zoll	mm Zoll	mm Zoll	mm Zoll				kg lbs
BW22058671151	02926947	ER 11	M2	M5	51,9 2.043	49,1 1.933	25,2 0.992	18,7 0.736	23,5 0.925	102,7 4.043	12,7 0.500	1	0	–	0,2 0.440
BW22558672069	02926948	ER 20	M4	M12	63,7 2.508	63,7 2.508	36,1 1.421	34,0 1.339	34,6 1.362	114,5 4.508	22,3 0.878	1	0	–	0,5 1.100
BW22558672588	02926949	ER 25	M8	M20	83,1 3.272	83,1 3.272	37,2 1.465	41,7 1.642	44,0 1.732	133,9 5.272	28 1.102	2	0	–	0,8 1.760
BW225586740117	02926950	ER 40	M16	M33	112,1 4.413	112,1 4.413	45,7 1.799	63,0 2.480	62,0 2.441	162,9 6.413	39,7 1.563	2	0	–	2,1 4.630
BW240586750164	03131179	ER 50	M20	M48	155,8 6.134	126,3 4.972	70,0 2.756	78,0 3.071	86,0 3.386	225,8 8.890	56,2 2.213	2	0	–	5,4 11.900

Zubehör

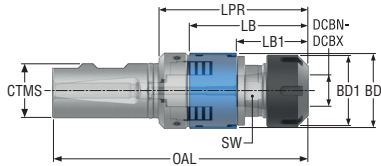
Für Halter	Spannschlüssel	Dicht- stopfen	Aufsatz	Spann- schlüssel	Spann- schlüssel 1	Drehmoment- schlüssel
BW22058671151	5680092-03	–	–	03B587511UM	–	–
BW22558672069	5680092-04	5533051-02	–	03B587520UM	–	–
BW22558672588	5680092-05	5533051-03	–	03B587525	–	03DYD020200
BW225586740117	5680092-06	5533051-05	03ER063	03B587540	03BR063	03DYD020200
BW240586750164	5680092-07	5533051-14	–	03B587550	–	–

Ersatzteile, im Lieferumfang enthalten

Für Halter	Überwurf- mutter
BW22058671151	5533050-07
BW22558672069	5533050-08
BW22558672588	5533050-02
BW225586740117	5533050-04
BW240586750164	5533050-05

Weldon und WN-Schäfte

Synchronisiertes Gewindeschneiden, mit Mikro-Ausgleich
- Zoll



- Maximaler Kühlmitteldruck 80 bar/1160 psi
- ER-Spannzangen siehe Seite(n) 423, 424, 425, 426
- ER-Dichtringe siehe Seite(n) 430, 431
- ISO-Attribute, siehe Seite 14

Bezeichnung	Produkt- nummer	CTMS	CTWS	DCBN	DCBX	LPR	LB	LB1	BD1	BD	OAL	SW	RFID- Bohrung	Aus- wuch- tung	Gewicht
		Zoll				Zoll	Zoll	Zoll	Zoll	Zoll	Zoll	Zoll			lbs
BW925586711052	03131176	1.000	ER 11	M2	M5	2.043	0.992	0.453	0.925	0.748	4.043	0.500	0	-	0.660
BW925586720069	03131177	1.000	ER 20	M4	M12	2.508	1.382	0.752	1.362	1.339	4.508	0.866	0	-	1.100
BW925586725088	03131178	1.000	ER 25	M8	M20	3.272	1.465	0.787	1.732	1.654	5.272	1.102	0	-	1.980

Zubehör

Für Halter	Spannschlüssel	Dicht- stopfen	Spann- schlüssel	Drehmoment- schlüssel
BW925586711052	5680092-03	-	03B587511UM	-
BW925586720069	5680092-04	5533051-02	03B587520UM	-
BW925586725088	5680092-05	5533051-03	03B587525	03DYD020200

Ersatzteile, im Lieferumfang enthalten

Für Halter	Überwurf- mutter
BW925586711052	5533050-07
BW925586720069	5533050-08
BW925586725088	5533050-02

Hinweise

HSK-A

HSK-E

DIN

BT JIS

CAT

Combimaster

Graflex

Seco-Capto™

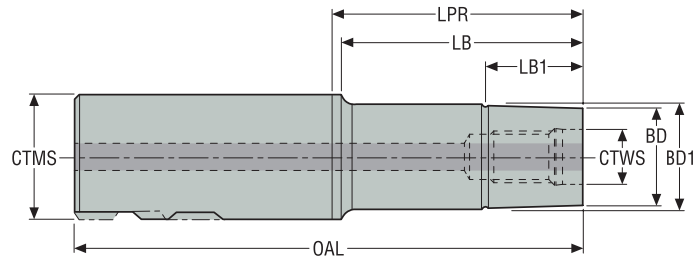
Weitere

Zubehör

Schrumpf-
maschinen

Aufsteckhalter
– Metrisch/ Zoll

Weldon/DIN 1835-1 Form B

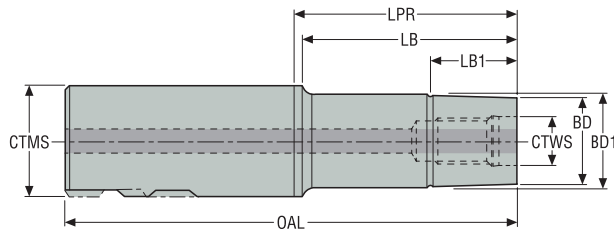


• ISO-Attribute, siehe Seite 14

Bezeichnung	Produkt- nummer	CTMS	CTWS	LPR	LB	LB1	BD	BD1	OAL	RFID- Bohrung	Aus- wuch- tung	Gewicht
				mm Zoll	mm Zoll	mm Zoll	mm Zoll	mm Zoll	mm Zoll			kg lbs
BW02058211030	02501657	20	M10	30,0 1.181	25,0 0.984	10,0 0.394	18,5 0.728	18,5 0.728	80,0 3.150	0	PB	0,2 0.440
BW020582110102	02501661	20	M10	102,0 4.016	97,0 3.819	20,0 0.787	18,5 0.728	18,5 0.728	152,0 5.984	0	PB	0,4 0.880
BW02558211245	02501663	25	M12	45,0 1.772	40,0 1.575	20,0 0.787	23,0 0.906	23,5 0.925	101,0 3.976	0	PB	0,4 0.880
BW025582112115	02501664	25	M12	115,0 4.528	110,0 4.331	30,0 1.181	23,0 0.906	23,5 0.925	171,0 6.732	0	PB	0,6 1.320
BW03258211645	02501665	32	M16	45,0 1.772	40,0 1.575	20,0 0.787	30,0 1.181	30,5 1.201	105,0 4.134	0	PB	0,6 1.320
BW040582120102	02971313	40	M20	102,0 4.016	97,0 3.819	30,0 1.181	36,5 1.437	37,0 1.457	172,0 6.772	0	PB	1,5 3.310

Weldon/DIN 1835-1 Form B

Aufsteckhalter
- Zoll



• ISO-Attribute, siehe Seite 14

Bezeichnung	Produkt- nummer	CTMS	CTWS	LPR	LB	LB1	BD	BD1	OAL	RFID- Bohrung	Aus- wuch- tung	Gewicht
		Zoll		Zoll	Zoll	Zoll	Zoll	Zoll	Zoll			lbs
BW519582210125	02454250	0.750	M10	1.250	0.591	-	0.732	0.732	3.250	0	PB	0.440
BW525582212075	02454252	1.000	M12	0.750	0.591	-	0.984	0.984	3.000	0	PB	0.660
BW625582112250	02454256	1.000	M12	2.500	2.250	-	0.925	0.925	5.750	0	PB	1.100
BW531582116150	02454254	1.250	M16	1.500	1.250	-	1.201	1.201	3.750	0	PB	1.320
BW631582116300	02454261	1.250	M16	3.000	2.559	-	1.181	1.181	6.250	0	PB	1.980
BW631582116400	02454262	1.250	M16	4.000	3.750	-	1.201	1.201	7.250	0	PB	2.430

Hinweise

HSK-A

HSK-E

DIN

BT JIS

CAT

Combimaster

Graflex

Seco-Capto™

Weitere

Zubehör

Schrumpf-
maschinen

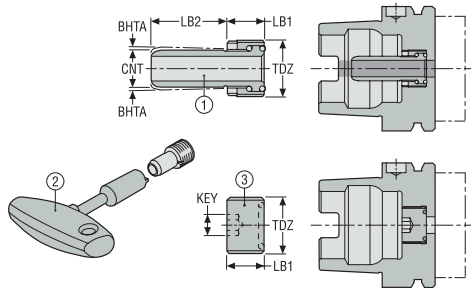


Zubehör

Seco Tools bietet viel Betriebszubehör für mehr Leistung. Mit dem Zubehör von Seco Tools können Sie schnell und einfach Werkzeuge präzise einstellen.

- Kühlmittelrohre, Zubehör, Dichtungsstopfen
- Reduzierhülsen, Mutter für Spannzangen und Dichtringe
- Toolboy für Werkzeugmontage und Prüflehren

– Metrisch/ Zoll

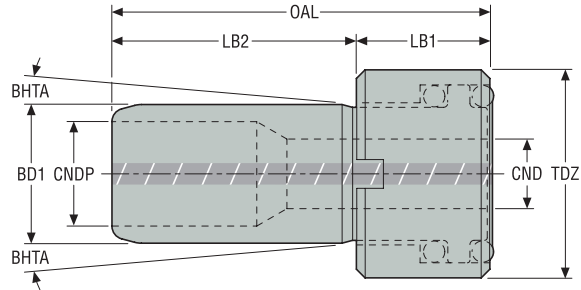


- HSK-A-Seco-Capto™-Aufnahmen werden mit einem speziellen Kühlmittelrohr als Ersatzteil geliefert und benötigen einen speziellen Schlüssel, siehe Produktseite(n) 322, 323-324, 325
- ISO-Attribute, siehe Seite 14

Beschreibung	Bezeichnung	Produktnummer	Für Aufnahmen HSK A und E	LB1	LB2	KEY	CNT	TDZ	BHTA°
				mm Zoll	mm Zoll	mm Zoll	mm		
Kühlmittelrohr (1)*	20E9301	00088814	HSK-A32 & HSK-E32	5,5 \square mm 0.217	20,5 0.807	–	6	M10x1	1,0
	20E9302	00088815	HSK-A40 & HSK-E40	7,5 \square mm 0.295	22,0 0.866	–	8	M12x1	1,0
	20E9303	00086740	HSK-A50 & HSK-E50	9,5 \square mm 0.374	23,5 0.925	–	6	M16x1	1,0
	20E9304	00086741	HSK-A63 & HSK-E63	11,5 \square mm 0.453	25,0 0.984	–	8	M18x1	1,0
	20E9306	00086742	HSK-A100 & HSK-E100	15,5 \square mm 0.610	28,5 1.122	–	6	M24x1,5	1,0
	20E9307	00088816	HSK-A125	17,5 \square mm 0.689	30,5 1.201	–	18	M30x1.5	1,0
	Kühlmittelrohrspannschlüssel (2)	03E9301	00088811	HSK-A32 & HSK-E32	–	–	–	–	–
03E9302		00088812	HSK-A40 & HSK-E40	–	–	–	–	–	–
03E9303		00069969	HSK-A50 & HSK-E50	–	–	–	–	–	–
03E9304		00069970	HSK-A63 & HSK-E63	–	–	–	–	–	–
03E9305		00032296	HSK-A80 & HSK-E80	–	–	–	–	–	–
03E9306		00084012	HSK-A100 & HSK-E100	–	–	–	–	–	–
5680094-07		03248614	HSK-A125	–	–	–	–	–	–
Verschlussstopfen (3)	02E9301	00031588	HSK-A32 & HSK-E32	5,0 \square mm 0.197	–	3,0 0.118	–	M10x1	–
	02E9302	00031593	HSK-A40 & HSK-E40	7,0 \square mm 0.276	–	4,0 0.157	–	M12x1	–
	02E9303	00001002	HSK-A50 & HSK-E50	9,0 \square mm 0.354	–	5,0 0.197	–	M16x1	–
	02E9304	00010101	HSK-A63 & HSK-E63	11,0 \square mm 0.433	–	6,0 0.236	–	M18x1	–
	02E9306	00014002	HSK-A100 & HSK-E100	15,0 \square mm 0.591	–	10,0 0.394	–	M24x1,5	–
	02E9307	00033649	HSK-A125	17,0 \square mm 0.669	–	12,0 0.472	–	M30x1.5	–

Hinweise
HSK-A
HSK-E
DIN
BT JIS
CAT
Combimaster
Grafix
Seco-Capto™
Weitere
Zubehör
Schrupf-
maschinen

– Metrisch/ Zoll

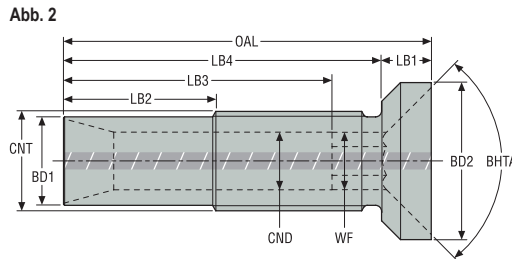
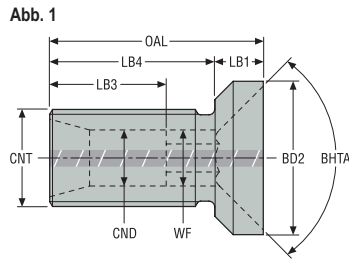


- HSK-Kühlmittelrohrspannschlüssel siehe Seite(n) 395
- ISO-Attribute, siehe Seite 14

Bezeichnung	Produktnummer	Für Aufnahme	CND	LB1	LB2	CNDP	BD1	OAL	TDZ	BHTA°	Gewicht
			mm Zoll	mm Zoll	mm Zoll	mm Zoll	mm Zoll	mm Zoll			
20E9304	00086741	HSK-A63 & HSK-E63	8,0 0.315	11,5 0.453	25,0 0.984	8,0 0.315	12,0 0.472	36,5 1.437	M18x1	1,0	0,1 0.220
20E9306M1	03103663	HSK-A100	8,0 0.315	16,0 0.630	28,0 1.102	12,0 0.472	16,0 0.630	44,0 1.732	M24x1.5	1,0	0,1 0.220

DIN 69090-3

– Metrisch/ Zoll



- Mit konischer Kontaktfläche für MQL-Werkzeug nach DIN 69090-3
- ISO-Attribute, siehe Seite 14

Beschreibung	Bezeichnung	Produktnummer	OAL	CND	LB4	LB3	LB2	LB1	BD2	BD1	WF	CNT	BHTA°	Abb.	Gewicht
			mm Zoll	mm Zoll	mm Zoll	mm Zoll	mm Zoll	mm Zoll	mm Zoll	mm Zoll	mm Zoll				
Kurz	19MQL106S	02967758	17,0 0.669	3,0 0.118	15,5 0.610	12,0 0.472	–	1,5 0.059	5,8 0.228	–	2,5 0.098	M5	90,0	1	0,1 0.220
	19MQL108S	02967759	18,0 0.709	3,5 0.138	15,5 0.610	12,0 0.472	–	2,5 0.098	7,8 0.307	–	3,0 0.118	M6	90,0	1	0,1 0.220
	19MQL110S	02967760	18,0 0.709	4,7 0.185	15,0 0.591	12,0 0.472	–	3,0 0.118	9,8 0.386	–	4,0 0.157	M8x1	90,0	1	0,1 0.220
	19MQL112S	02967761	18,0 0.709	5,8 0.228	15,0 0.591	11,0 0.433	–	3,0 0.118	11,8 0.465	–	5,0 0.197	M10x1	90,0	1	0,1 0.220
	19MQL114S	02967762	19,5 0.768	5,8 0.228	15,5 0.610	12,5 0.492	–	4,0 0.157	13,8 0.543	–	5,0 0.197	M10x1	90,0	1	0,1 0.220
	19MQL116S	02967763	22,0 0.866	5,8 0.228	17,0 0.669	12,0 0.472	–	5,0 0.197	15,8 0.622	–	5,0 0.197	M10x1	90,0	1	0,1 0.220
	19MQL118S	02967764	22,0 0.866	5,8 0.228	16,0 0.630	12,0 0.472	–	6,0 0.236	17,8 0.701	–	5,0 0.197	M10x1	90,0	1	0,1 0.220
	19MQL120S	02967765	23,5 0.925	5,8 0.228	16,5 0.650	12,0 0.472	–	7,0 0.276	19,8 0.780	–	5,0 0.197	M10x1	90,0	1	0,1 0.220
	19MQL125S	02967766	27,5 1.083	5,8 0.228	18,0 0.709	13,0 0.512	–	9,5 0.374	24,8 0.976	–	5,0 0.197	M10x1	90,0	1	0,1 0.220
	19MQL132S	02967767	30,5 1.201	5,8 0.228	17,5 0.689	13,0 0.512	–	13,0 0.512	31,8 1.252	–	5,0 0.197	M10x1	90,0	1	0,1 0.220
Lang	19MQL106L	02967768	34,0 1.339	3,0 0.118	32,5 1.280	30,0 1.181	15,0 0.591	1,5 0.059	5,8 0.228	4,1 0.161	2,5 0.098	M5x0.8	90,0	2	0,1 0.220
	19MQL108L	02967769	34,0 1.339	3,5 0.138	31,5 1.240	29,0 1.142	15,0 0.591	2,5 0.098	7,8 0.307	4,9 0.193	3,0 0.118	M6x1	90,0	2	0,1 0.220
	19MQL110L	02967770	35,0 1.378	4,7 0.185	32,0 1.260	28,0 1.102	15,0 0.591	3,0 0.118	9,8 0.386	6,9 0.272	4,0 0.157	M8x1	90,0	2	0,1 0.220
	19MQL112L	02967771	35,0 1.378	5,8 0.228	32,0 1.260	27,0 1.063	15,0 0.591	3,0 0.118	11,8 0.465	8,9 0.350	5,0 0.197	M10x1	90,0	2	0,1 0.220
	19MQL114L	02967772	35,5 1.398	5,8 0.228	31,5 1.240	26,0 1.024	15,5 0.610	4,0 0.157	13,8 0.543	8,9 0.350	5,0 0.197	M10x1	90,0	2	0,1 0.220
	19MQL116L	02967773	37,0 1.457	5,8 0.228	32,0 1.260	27,0 1.063	15,0 0.591	5,0 0.197	15,8 0.622	8,9 0.350	5,0 0.197	M10x1	90,0	2	0,1 0.220
	19MQL118L	02967774	37,5 1.476	5,8 0.228	31,5 1.240	26,0 1.024	15,5 0.610	6,0 0.236	17,8 0.701	8,9 0.350	5,0 0.197	M10x1	90,0	2	0,1 0.220
	19MQL120L	02967775	40,0 1.575	5,8 0.228	33,0 1.299	28,0 1.102	15,0 0.591	7,0 0.276	19,8 0.780	8,9 0.350	5,0 0.197	M10x1	90,0	2	0,1 0.220
	19MQL125L	02967776	44,0 1.732	5,8 0.228	34,5 1.358	29,0 1.142	15,0 0.591	9,5 0.374	24,8 0.976	8,9 0.350	5,0 0.197	M10x1	90,0	2	0,1 0.220
	19MQL132L	02967777	45,0 1.772	5,8 0.228	32,0 1.260	27,0 1.063	14,0 0.551	13,0 0.512	31,8 1.252	8,9 0.350	5,0 0.197	M10x1	90,0	2	0,1 0.220

Hinweise

HSK-A

HSK-E

DIN

BT JIS

CAT

Combimaster

Graflex

Seco-Capto™

Weitere

Zubehör

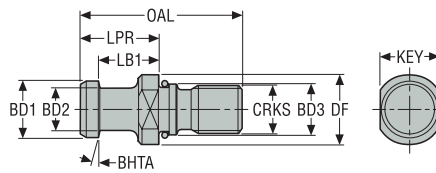
Schumpf-
maschinen

ISO / DIN
– Metrisch/ Zoll

ISO 7388-3/ DIN 69871



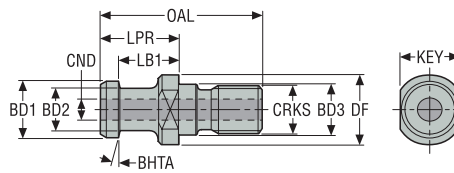
Abb. 1 = ohne interne Kühlschmierstoffzufuhr



Mit Fase



Abb. 2 = mit interner Kühlschmierstoffzufuhr



Mit Eckenradius



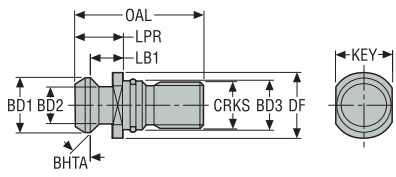
- * Mit externem Dichtring
- * Mit internem und externem Dichtring
- ISO-Attribute, siehe Seite 14

Bezeichnung	Produktnummer	Maschinenseite	OAL	LPR	LB1	DF	BD3	BD2	BD1	CND	KEY	CRKS	*	Mit Fase	Mit Eckenradius	BHTA°	Abb.	Gewicht
			mm Zoll	mm Zoll	mm Zoll	mm Zoll	mm Zoll	mm Zoll	mm Zoll	mm Zoll	mm Zoll	mm Zoll						
PS-I40-75-001	03119900	DIN 40	54,0 2.126	26,0 1.024	20,0 0.787	23,0 0.906	17,0 0.669	14,0 0.551	19,0 0.748	–	19,0 0.748	M16	*	■		15,0	1	0,1 0.220
PS-I40C-75-001	03119899	DIN 40	54,0 2.126	26,0 1.024	20,0 0.787	23,0 0.906	17,0 0.669	14,0 0.551	19,0 0.748	7,0 0.276	19,0 0.748	M16	*	■		15,0	2	0,1 0.220
PS-I40C-75-002	03119901	DIN 40	54,0 2.126	26,0 1.024	20,0 0.787	23,0 0.906	17,0 0.669	14,0 0.551	19,0 0.748	7,0 0.276	19,0 0.748	M16	*	■	■	15,0	2	0,1 0.220
PS-I40C-75-003	03119946	DIN 40	54,0 2.126	29,0 1.142	23,0 0.906	23,0 0.906	17,0 0.669	14,0 0.551	19,0 0.748	7,0 0.276	19,0 0.748	M16	**	■		15,0	2	0,1 0.220
PS-I50-75-001	03119903	DIN 50	74,0 2.913	34,0 1.339	25,0 0.984	36,0 1.417	25,0 0.984	21,0 0.827	28,0 1.102	–	30,0 1.181	M24	*	■		15,0	1	0,3 0.660
PS-I50-75-002	03119944	DIN 50	74,0 2.913	34,0 1.339	25,0 0.984	36,0 1.417	25,0 0.984	21,0 0.827	28,0 1.102	–	30,0 1.181	M24	*	■	■	15,0	1	0,3 0.660
PS-I50-75-003	03119945	DIN 50	74,0 2.913	34,0 1.339	25,0 0.984	36,0 1.417	25,0 0.984	21,0 0.827	28,0 1.102	–	30,0 1.181	M24	*	■	■	15,0	1	0,3 0.660
PS-I50C-75-001	03119902	DIN 50	74,0 2.913	34,0 1.339	25,0 0.984	36,0 1.417	25,0 0.984	21,0 0.827	28,0 1.102	11,5 0.453	30,0 1.181	M24	*	■		15,0	2	0,3 0.660
PS-I50C-75-002	03119904	DIN 50	74,0 2.913	34,0 1.339	25,0 0.984	36,0 1.417	25,0 0.984	21,0 0.827	28,0 1.102	11,5 0.453	30,0 1.181	M24	*	■	■	15,0	2	0,3 0.660

ISO 7388-3/ DIN 69871

ISO / DIN
- Metrisch/ Zoll

Abb. 1 = ohne interne Kühlschmierstoffzufuhr



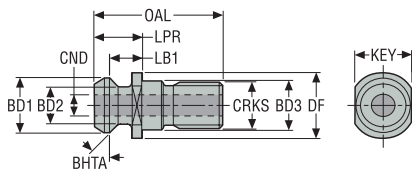
Mit Fase



Mit Eckenradius



Abb. 2 = mit interner Kühlschmierstoffzufuhr



- * Mit externem Dichting
- ** Mit internem Dichting
- ISO-Attribute, siehe Seite 14



Bezeichnung	Produktnummer	Maschinenseite	OAL	LPR	LB1	DF	BD3	BD2	BD1	CND	KEY	CRKS	*	BHTA°	Abb.	Gewicht
			mm Zoll	mm Zoll	mm Zoll	mm Zoll	mm Zoll	mm Zoll	mm Zoll	mm Zoll	mm Zoll	mm Zoll				
PS-I40C-45-001	03119898	ISO 40	44,4 1.748	16,4 0.646	11,15 0.439	22,5 0.886	17,0 0.669	12,95 0.510	18,95 0.746	7,35 0.289	18,0 0.709	M16		45,0	2	0,1 0.220
PS-I40C-45-002	03119947	DIN 40	41,25 1.624	16,25 0.640	11,18 0.440	21,8 0.858	17,0 0.669	12,45 0.490	18,8 0.740	7,0 0.276	19,0 0.748	M16		45,0	2	0,1 0.220
PS-I40C-45-003	03119950	DIN 40	44,106 1.736	19,106 0.752	14,026 0.552	22,0 0.866	17,0 0.669	12,446 0.490	18,796 0.740	7,0 0.276	19,0 0.748	M16		45,0	2	0,1 0.220
PS-I50-45-001	03119897	ISO 50	65,55 2.581	25,55 1.006	17,95 0.707	37,0 1.457	25,0 0.984	19,6 0.772	29,1 1.146	-	30,0 1.181	M24	*	45,0	1	0,3 0.660
PS-I50C-45-001	03119896	ISO 50	65,55 2.581	25,55 1.006	17,95 0.707	37,0 1.457	25,0 0.984	19,6 0.772	29,1 1.146	11,5 0.453	30,0 1.181	M24		45,0	2	0,2 0.440
PS-I50C-45-003	03119949	DIN 50	65,4 2.575	25,4 1.000	17,78 0.700	36,56 1.439	25,0 0.984	20,828 0.820	28,956 1.140	10,0 0.394	30,15 1.187	M24		45,0	2	0,2 0.440
PS-I50C-45-004	03119948	DIN 50	65,4 2.575	25,4 1.000	17,78 0.700	36,56 1.439	25,0 0.984	20,828 0.820	28,956 1.140	10,0 0.394	30,15 1.187	M24	**	45,0	2	0,2 0.440

Hinweise

HSK-A

HSK-E

DIN

BT JIS

CAT

Combimaster

Graflex

Seco-Capto™

Weitere

Zubehör

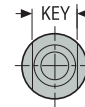
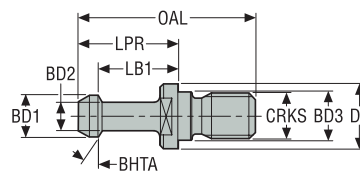
Schumpf-
maschinen

ISO / BT JIS
– Metrisch/ Zoll

ISO 7388-3/ JIS B 6339



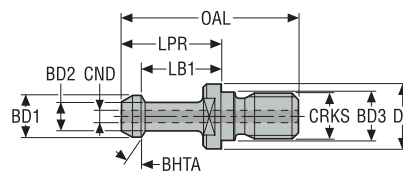
Abb. 1 = ohne interne Kühlschmierstoffzufuhr



Mit Fase



Abb. 2 = mit interner Kühlschmierstoffzufuhr



Mit Eckenradius



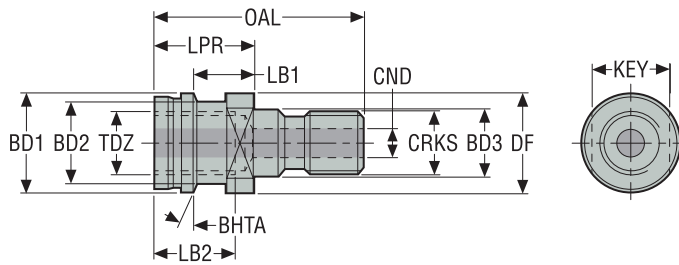
- * Mit externem Dichtring
- * Mit internem und externem Dichtring
- ISO-Attribute, siehe Seite 14

Bezeichnung	Produktnummer	Maschinenseite	OAL	LPR	LB1	DF	BD3	BD2	BD1	CND	KEY	CRKS	*	BHTA°	Abb.	Gewicht
			mm Zoll	mm Zoll	mm Zoll	mm Zoll	mm Zoll	mm Zoll	mm Zoll	mm Zoll	mm Zoll	mm Zoll	mm Zoll	mm Zoll	Mit Fase	Mit Eckenradius
PS-B30-45-001	03119886	BT 30	43,0 1.693	23,0 0.906	18,0 0.709	16,5 0.650	12,5 0.492	7,0 0.276	11,0 0.433	–	13,0 0.512	M12		45,0	1	0,1 0.220
PS-B30-60-001	03119889	BT 30	43,0 1.693	23,0 0.906	18,0 0.709	16,5 0.650	12,5 0.492	7,0 0.276	11,0 0.433	–	13,0 0.512	M12		30,0	1	0,1 0.220
PS-B30C-45-001	03119887	BT 30	43,0 1.693	23,0 0.906	18,0 0.709	16,5 0.650	12,5 0.492	7,0 0.276	11,0 0.433	3,0 0.118	13,0 0.512	M12		45,0	2	0,1 0.220
PS-B30C-45-003	03119939	BT 30	43,0 1.693	23,0 0.906	18,0 0.709	16,5 0.650	12,5 0.492	8,0 0.315	11,0 0.433	4,0 0.157	13,0 0.512	M12	*	45,0	2	0,1 0.220
PS-B30C-60-001	03119890	BT 30	43,0 1.693	23,0 0.906	18,0 0.709	16,5 0.650	12,5 0.492	7,0 0.276	11,0 0.433	3,0 0.118	13,0 0.512	M12		30,0	2	0,1 0.220
PS-B30C-60-002	03119891	BT 30	43,0 1.693	23,0 0.906	18,0 0.709	16,5 0.650	12,5 0.492	7,5 0.295	11,0 0.433	3,0 0.118	13,0 0.512	M12		30,0	2	0,1 0.220
PS-B40-45-001	03119894	BT 40	60,0 2.362	35,0 1.378	28,0 1.102	23,0 0.906	17,0 0.669	10,0 0.394	15,0 0.591	–	19,0 0.748	M16		45,0	1	0,1 0.220
PS-B40-60-001	03119906	BT 40	60,0 2.362	35,0 1.378	28,0 1.102	23,0 0.906	17,0 0.669	10,0 0.394	15,0 0.591	–	19,0 0.748	M16		30,0	1	0,1 0.220
PS-B40-90-001	03119884	BT 40	60,0 2.362	35,0 1.378	28,0 1.102	23,0 0.906	17,0 0.669	10,0 0.394	15,0 0.591	–	19,0 0.748	M16		0,0	1	0,1 0.220
PS-B40C-45-001	03119895	BT 40	60,0 2.362	35,0 1.378	28,0 1.102	23,0 0.906	17,0 0.669	10,0 0.394	15,0 0.591	3,0 0.118	19,0 0.748	M16		45,0	2	0,1 0.220
PS-B40C-60-001	03119930	BT 40	60,0 2.362	35,0 1.378	28,0 1.102	23,0 0.906	17,0 0.669	10,0 0.394	15,0 0.591	3,0 0.118	19,0 0.748	M16		30,0	2	0,1 0.220
PS-B40C-90-001	03119885	BT 40	60,0 2.362	35,0 1.378	28,0 1.102	23,0 0.906	17,0 0.669	10,0 0.394	15,0 0.591	3,0 0.118	19,0 0.748	M16		0,0	2	0,1 0.220
PS-B50-45-001	03119931	BT 50	85,0 3.346	45,0 1.772	35,0 1.378	38,0 1.496	25,0 0.984	17,0 0.669	23,0 0.906	–	30,0 1.181	M24		45,0	1	0,3 0.660
PS-B50-45-002	03119983	BT 50	84,8 3.339	45,0 1.772	35,0 1.378	34,8 1.370	25,0 0.984	16,9 0.665	23,0 0.906	–	30,1 1.185	M24		45,0	1	0,3 0.660
PS-B50-90-001	03119934	BT 50	85,0 3.346	45,0 1.772	35,0 1.378	38,0 1.496	25,0 0.984	17,0 0.669	23,0 0.906	–	30,0 1.181	M24		0,0	1	0,3 0.660
PS-B50C-45-001	03119932	BT 50	85,0 3.346	45,0 1.772	35,0 1.378	38,0 1.496	25,0 0.984	17,0 0.669	23,0 0.906	8,5 0.335	30,0 1.181	M24		45,0	2	0,3 0.660
PS-B50C-60-001	03119938	BT 50	85,0 3.346	45,0 1.772	35,0 1.378	38,0 1.496	25,0 0.984	17,0 0.669	23,0 0.906	9,5 0.374	30,0 1.181	M24		30,0	2	0,3 0.660
PS-B50C-90-001	03119933	BT 50	71,0 2.795	31,0 1.220	23,0 0.906	36,0 1.417	25,0 0.984	18,0 0.709	24,0 0.945	6,0 0.236	30,0 1.181	M24		0,0	2	0,3 0.660
PS-B50C-90-002	03119935	BT 50	85,0 3.346	45,0 1.772	35,0 1.378	38,0 1.496	25,0 0.984	17,0 0.669	23,0 0.906	8,0 0.315	30,0 1.181	M24		0,0	2	0,3 0.660

DIN 69871/ DIN 2080

DIN
- Metrisch/ Zoll

Mit interner Kühlschmierstoffzufuhr



• ISO-Attribute, siehe Seite 14

Bezeichnung	Produktnummer	Maschinenseite	OAL	LPR	LB1	DF	BD3	BD2	BD1	CND	KEY	CRKS	TDZ	BHTA°	Gewicht
			mm Zoll	mm Zoll	mm Zoll	mm Zoll	mm Zoll	mm Zoll	mm Zoll	mm Zoll	mm Zoll				kg lbs
PS-B40C-75-001	03119936	CAT DIN 40, DIN 2080 compatible	53,1 2.091	25,1 0.988	13,7 0.539	25,3 0.996	17,0 0.669	21,1 0.831	25,3 0.996	7,35 0.289	18,0 0.709	M16	M16	15,0	0,1 0.220

Hinweise

HSK-A

HSK-E

DIN

BT JIS

CAT

Combimaster

Graflex

Seco-Capto™

Weitere

Zubehör

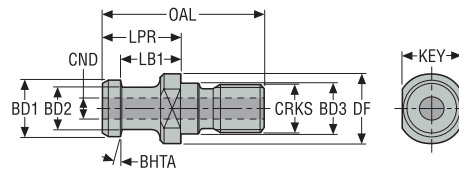
Schrumpf-
maschinen

BT JIS
– Metrisch/ Zoll

JIS B 6339



Mit interner Kühlschmierstoffzufuhr



Mit Fase



Mit Eckenradius



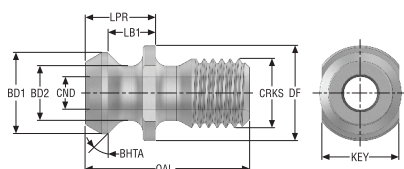
- * Mit externem Dichtring
- * Mit internem und externem Dichtring
- ISO-Attribute, siehe Seite 14

Bezeichnung	Produktnummer	Maschinenseite	OAL	LPR	LB1	DF	BD3	BD2	BD1	CND	KEY	CRKS	*	BHTA°	Abb.	Gewicht	
			mm Zoll	mm Zoll	mm Zoll	mm Zoll	mm Zoll	mm Zoll	mm Zoll	mm Zoll	mm Zoll	mm Zoll				kg lbs	
PS-B40C-75-002	03119940	BT 40	54,0 2.126	29,0 1.142	23,0 0.906	23,0 0.906	17,0 0.669	14,0 0.551	19,0 0.748	7,0 0.276	19,0 0.748	M16		■	15,0	–	0,1 0.220
PS-B40C-75-003	03119987	BT40	54,0 2.126	26,0 1.024	20,0 0.787	23,0 0.906	17,0 0.669	13,9 0.547	19,0 0.748	7,0 0.276	18,8 0.740	M16	■		15,0	1	0,1 0.220
PS-B50C-75-001	03119973	BT 50	74,0 2.913	34,0 1.339	25,0 0.984	38,0 1.496	25,0 0.984	21,0 0.827	28,0 1.102	11,5 0.453	30,0 1.181	M24		■	15,0	–	0,3 0.660

ANSI B5-50

DIN / CAT-V
– Metrisch/ Zoll

Mit Durchflusskühlmittel



Mit Fase



Mit Eckenradius



- * Mit externem Dichtring
- * Mit internem und externem Dichtring
- ISO-Attribute, siehe Seite 14

Bezeichnung	Produktnummer	Maschinenseite	OAL	LPR	LB1	DF	BD2	BD1	CND	KEY	CRKS	*	ADIF1	BHTA°	Gewicht
			mm Zoll	mm Zoll	mm Zoll	mm Zoll	mm Zoll	mm Zoll	mm Zoll	mm Zoll	mm Zoll		mm Zoll	Mit Fase	
PS-V40C-45-001	03119892	DIN CAT 40, ANSI B5-50 metric thread	38,0 1.496	16,25 0.640	11,0 0.433	22,0 0.866	12,8 0.504	18,8 0.740	7,5 0.295	17,8 0.701	M16	–	Flange connec- tion: radius	45,0	0,1 0.220
PS-V50C-45-001	03119893	DIN CAT 50, ANSI B5-50 metric thread	58,4 2.299	25,4 1.000	17,8 0.701	36,5 1.437	19,45 0.766	29,0 1.142	11,5 0.453	30,0 1.181	M24	–	Flange connec- tion: radius	45,0	0,2 0.440

Hinweise

HSK-A

HSK-E

DIN

BT JIS

CAT

Combimaster

Graflex

Seco-Capto™

Weitere

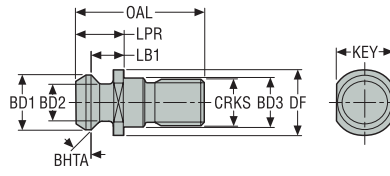
Zubehör

Schumpf-
maschinen

CAT-V
- Zoll



Abb. 1 = ohne interne Kühlschmierstoffzufuhr



Mit Fase



Mit Eckenradius



Abb. 2 = mit interner Kühlschmierstoffzufuhr

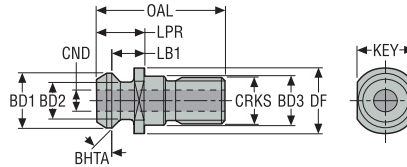
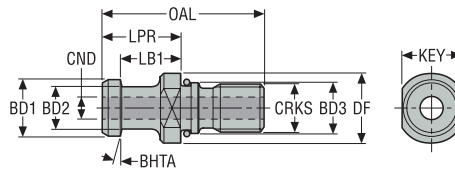


Abb. 3 = mit interner Kühlschmierstoffzufuhr



- * Mit externem Dichtring
- * Mit internem und externem Dichtring
- ISO-Attribute, siehe Seite 14

Bezeichnung	Produkt- nummer	Maschinenseite	OAL	LPR	LB1	DF	BD3	BD2	BD1	CND	KEY	CRKS	*	BHTA°	Abb.	Gewicht
PS-V40-45-003	03119989	CAT 40	1.681	0.642	0.441	0.929	0.642	0.488	0.740	-	0.744	5/8-11 UNC		45,0	1	0.220
PS-V40C-45-002	03119960	CAT 40	1.500	0.642	0.441	0.929	-	0.488	0.740	0.280	0.744	5/8-11 UNC		45,0	2	0.220
PS-V40C-45-004	03119963	CAT 40	1.626	0.642	0.441	0.929	-	0.488	0.740	0.236	0.744	5/8-11 UNC		45,0	2	0.440
PS-V40C-45-005	03119965	CAT 40	1.650	0.642	0.441	0.929	0.669	0.492	0.740	0.280	0.752	M16		45,0	2	0.440
PS-V40C-45-007	03119977	CAT 40	1.500	0.642	0.441	0.929	-	0.492	0.740	0.280	0.744	M16		45,0	2	0.220
PS-V40C-45-009	03119981	CAT 40	1.681	0.642	0.441	0.929	0.642	0.488	0.740	0.280	0.744	5/8-11 UNC		45,0	2	0.220
PS-V40C-75-001	03119964	CAT 40	2.063	1.024	0.787	0.906	0.642	0.547	0.744	0.276	0.740	5/8-11 UNC		15,0	3	0.220
PS-V40C-75-002	03119979	CAT 40	2.008	1.028	0.791	0.906	0.642	0.547	0.744	0.236	0.740	5/8-11 UNC	*	15,0	3	0.220
PS-V50C-45-002	03119967	CAT 50	2.299	1.000	0.701	1.429	-	0.819	1.142	0.469	1.252	1-8 UNC		45,0	2	0.440
PS-V50C-45-005	03119970	CAT 50	2.299	1.000	0.701	1.429	1.031	0.819	1.142	0.469	1.252	1-8 UNC		45,0	2	0.440
PS-V50C-45-006	03119972	CAT 50	2.579	1.000	0.701	1.429	0.984	0.819	1.142	0.469	1.252	M24		45,0	2	0.440
PS-V50C-45-007	03119974	CAT 50	2.539	1.000	0.701	1.429	1.031	0.819	1.142	0.280	1.252	1-8 UNC		45,0	2	1.100
PS-V50C-45-008	03119976	CAT 50	3.142	1.780	1.386	1.496	0.984	0.665	0.906	0.252	1.181	1-8 UNC	*	45,0	3	0.660
PS-V50C-60-001	03119971	CAT 50	3.248	1.772	1.378	1.496	1.024	0.669	0.906	0.236	1.181	1-8 UNC	*	30,0	3	0.660

CAT-V
- Zoll

Abb. 1 = ohne interne Kühlschmierstoffzufuhr

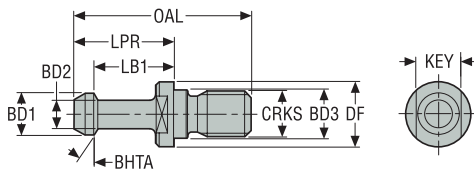
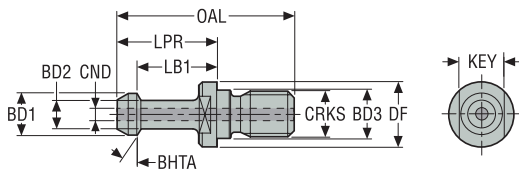


Abb. 2 = mit interner Kühlschmierstoffzufuhr



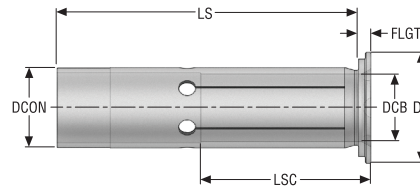
- * Mit externem Dichtring
- * Mit internem und externem Dichtring
- ISO-Attribute, siehe Seite 14



Bezeichnung	Produkt- nummer	Maschinenseite	OAL	LPR	LB1	DF	BD3	BD2	BD1	CND	KEY	CRKS	*	BHTA*	Abb.	Gewicht
PS-V40-45-001	03119956	CAT 40	2.252	1.272	0.988	0.941	0.614	0.394	0.591	-	0.744	5/8-11 UNC	■	45,0	1	0.440
PS-V40-45-002	03119957	CAT 40	2.303	1.264	0.988	0.941	0.642	0.394	0.591	-	0.744	5/8-11 UNC	■	45,0	1	0.220
PS-V40-45-004	03119990	CAT 40	2.264	1.264	1.000	0.909	-	0.394	0.591	-	0.744	5/8-11 UNC	■	45,0	1	0.440
PS-V40-90-001	03119958	CAT 40	2.315	1.276	0.988	0.858	0.642	0.390	0.587	-	0.689	5/8-11 UNC	■	0,0	1	0.220
PS-V40C-45-003	03119961	CAT 40	2.307	1.272	0.988	0.858	0.642	0.390	0.587	0.157	0.689	5/8-11 UNC	■	45,0	2	0.440
PS-V40C-45-008	03119980	CAT 40	2.303	1.264	0.988	0.941	0.642	0.394	0.591	0.197	0.744	5/8-11 UNC	■	45,0	2	0.220
PS-V40C-45-010	03119986	CAT 40	2.252	1.264	0.988	0.933	0.669	0.394	0.587	0.173	0.744	M16	■	45,0	2	0.220
PS-V40C-75-004	03119988	CAT 40	2.122	1.024	0.787	0.906	0.642	0.547	0.744	0.236	0.740	5/8-11 UNC	■	15,0	2	0.220
PS-V50C-45-003	03119968	CAT 50	3.331	1.787	1.374	1.370	1.031	0.661	0.898	0.252	1.185	1-8 UNC	■	45,0	2	0.660

Hinweise
HSK-A
HSK-E
DIN
BT JIS
CAT
Combimaster
Graflex
Seco-Capto™
Weitere
Zubehör
Schumpf-
maschinen

Hydrodehnspannfutter
– Metrisch/ Zoll



- Einspannung nur auf nominalen Durchmesser (kein Spannungsbereich): Toleranz h6 max. für Werkzeugschäfte
- ...L1 = mit peripherem Kühlmittel
- ISO-Attribute, siehe Seite 14

Bezeichnung	Produktnummer	Maschinenseite		Werkstückseite		LS	FLGT	DF	LSC
		DCON		DCB					
		mm	Zoll	mm	Zoll	mm	Zoll	mm	Zoll
05FHC1203	10137358	12,0	0.472	3,0	0.118	45,0	0.608	16,5	0.608
05FHC1204	10137359	12,0	0.472	4,0	0.157	45,0	0.620	16,5	0.620
05FHC1205	10137360	12,0	0.472	5,0	0.197	45,0	0.634	16,5	0.634
05FHC1206	10137361	12,0	0.472	6,0	0.236	45,0	0.953	16,5	0.953
05FHC1208	10137362	12,0	0.472	8,0	0.315	45,0	0.977	16,5	0.977
05FHC1210	10137363	12,0	0.472	10,0	0.394	45,0	1.000	16,5	1.000
05FHC2003	10137364	20,0	0.787	3,0	0.118	50,5	0.616	24,0	0.616
05FHC2004	10137365	20,0	0.787	4,0	0.157	50,5	0.628	24,0	0.628
05FHC2005	10137366	20,0	0.787	5,0	0.197	50,5	0.640	24,0	0.640
05FHC2006	10137367	20,0	0.787	6,0	0.236	50,5	1.006	24,0	1.006
05FHC2008	10137368	20,0	0.787	8,0	0.315	50,5	1.030	24,0	1.030
05FHC2010	10137369	20,0	0.787	10,0	0.394	50,5	1.211	24,0	1.211
05FHC2012	10137370	20,0	0.787	12,0	0.472	50,5	1.367	24,0	1.367
05FHC2014	10137371	20,0	0.787	14,0	0.551	50,5	1.390	24,0	1.390
05FHC2016	10137372	20,0	0.787	16,0	0.630	50,5	1.414	24,0	1.414
05FHC3206	10137373	32,0	1.260	6,0	0.236	60,5	0.922	35,5	0.922
05FHC3208	10137374	32,0	1.260	8,0	0.315	60,5	0.946	35,5	0.946
05FHC3210	10137375	32,0	1.260	10,0	0.394	60,5	1.107	35,5	1.107
05FHC3212	10137376	32,0	1.260	12,0	0.472	60,5	1.131	35,5	1.131
05FHC3214	10137377	32,0	1.260	14,0	0.551	60,5	1.155	35,5	1.155
05FHC3216	10137378	32,0	1.260	16,0	0.630	60,5	1.583	35,5	1.583

Bezeichnung	Produktnummer	Maschinenseite	Werkstückseite	LS	FLGT	DF	LSC
		DCON	DCB				
		mm Zoll	mm Zoll	mm Zoll	mm Zoll	mm Zoll	mm Zoll
05FHC3218	10137379	32,0 1.260	18,0 0.709	60,5 1.594	2,0 0.079	35,5 1.398	40,5 1.594
05FHC3220	10137380	32,0 1.260	20,0 0.787	60,5 1.618	2,0 0.079	35,5 1.398	41,1 1.618
05FHC3225	10137381	32,0 1.260	25,0 0.984	60,5 1.846	2,0 0.079	35,5 1.398	46,9 1.846
05FHC1203L1	10137409	12,0 0.472	3,0 0.118	45,0 0.608	2,0 0.079	16,5 0.650	15,45 0.608
05FHC1204L1	10137410	12,0 0.472	4,0 0.157	45,0 0.620	2,0 0.079	16,5 0.650	15,75 0.620
05FHC1205L1	10137411	12,0 0.472	5,0 0.197	45,0 0.632	2,0 0.079	16,5 0.650	16,05 0.632
05FHC1206L1	10137412	12,0 0.472	6,0 0.236	45,0 0.953	2,0 0.079	16,5 0.650	24,21 0.953
05FHC1208L1	10137413	12,0 0.472	8,0 0.315	45,0 0.977	2,0 0.079	16,5 0.650	24,81 0.977
05FHC2003L1	10137414	20,0 0.787	3,0 0.118	50,5 0.616	2,0 0.079	24,0 0.945	15,65 0.616
05FHC2004L1	10137415	20,0 0.787	4,0 0.157	50,5 0.628	2,0 0.079	24,0 0.945	15,95 0.628
05FHC2005L1	10137416	20,0 0.787	5,0 0.197	50,5 0.640	2,0 0.079	24,0 0.945	16,25 0.640
05FHC2006L1	10137417	20,0 0.787	6,0 0.236	50,5 1.007	2,0 0.079	24,0 0.945	25,57 1.007
05FHC2008L1	10137418	20,0 0.787	8,0 0.315	50,5 1.030	2,0 0.079	24,0 0.945	26,15 1.030
05FHC2010L1	10137419	20,0 0.787	10,0 0.394	50,5 1.211	2,0 0.079	24,0 0.945	30,75 1.211
05FHC2012L1	10137420	20,0 0.787	12,0 0.472	50,5 1.367	2,0 0.079	24,0 0.945	34,71 1.367
05FHC2014L1	10137421	20,0 0.787	14,0 0.551	50,5 1.390	2,0 0.079	24,0 0.945	35,31 1.390
05FHC2016L1	10137422	20,0 0.787	16,0 0.630	50,5 1.414	2,0 0.079	24,0 0.945	35,91 1.414
05FHC3206L1	10137423	32,0 1.260	6,0 0.236	60,5 0.922	2,0 0.079	35,5 1.398	23,42 0.922
05FHC3208L1	10137424	32,0 1.260	8,0 0.315	60,5 0.946	2,0 0.079	35,5 1.398	24,02 0.946
05FHC3210L1	10137425	32,0 1.260	10,0 0.394	60,5 1.107	2,0 0.079	35,5 1.398	28,13 1.107
05FHC3212L1	10137426	32,0 1.260	12,0 0.472	60,5 1.131	2,0 0.079	35,5 1.398	28,73 1.131
05FHC3214L1	10137427	32,0 1.260	14,0 0.551	60,5 1.155	2,0 0.079	35,5 1.398	29,33 1.155
05FHC3216L1	10137428	32,0 1.260	16,0 0.630	60,5 1.583	2,0 0.079	35,5 1.398	40,2 1.583
05FHC3218L1	10137429	32,0 1.260	18,0 0.709	60,5 1.594	2,0 0.079	35,5 1.398	40,5 1.594
05FHC3220L1	10137430	32,0 1.260	20,0 0.787	60,5 1.618	2,0 0.079	35,5 1.398	41,1 1.618
05FHC3225L1	10137431	32,0 1.260	25,0 0.984	60,5 1.847	2,0 0.079	35,5 1.398	46,91 1.847

Hinweise

HSK-A

HSK-E

DIN

BT JIS

CAT

Combimaster

Graflex

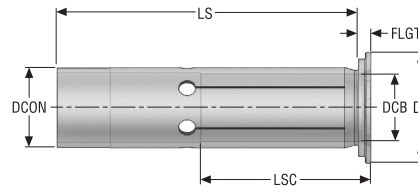
Seco-Capto™

Weitere

Zubehör

Schumpf-
maschinen

**Hydrodehnspannfutter
- Zoll**



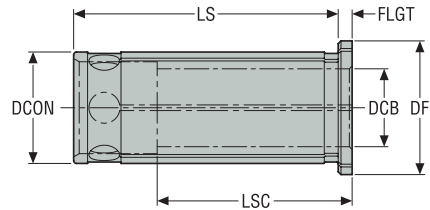
- Einspannung nur auf nominalen Durchmesser (kein Spannungsbereich): Toleranz h6 max. für Werkzeugschäfte
- ...L1 = mit peripherem Kühlmittel
- ISO-Attribute, siehe Seite 14

Bezeichnung	Produktnummer	Maschinenseite	Werkstückseite	LS	FLGT	DF	LSC
		DCON	DCB				
		Zoll	Zoll	Zoll	Zoll	Zoll	Zoll
05FHC120125	10137382	0.472	0.125	1.772	0.079	0.650	0.610
05FHC120187	10137383	0.472	0.188	1.772	0.079	0.650	0.629
05FHC120250	10137384	0.472	0.250	1.772	0.079	0.650	0.957
05FHC120312	10137385	0.472	0.313	1.772	0.079	0.650	0.976
05FHC120375	10137386	0.472	0.375	1.772	0.079	0.650	0.995
05FHC200125	10137387	0.787	0.125	1.988	0.079	0.945	0.618
05FHC200187	10137388	0.787	0.188	1.988	0.079	0.945	0.637
05FHC200250	10137389	0.787	0.250	1.988	0.079	0.945	1.010
05FHC200312	10137390	0.787	0.313	1.988	0.079	0.945	1.029
05FHC200375	10137391	0.787	0.375	1.988	0.079	0.945	1.048
05FHC200437	10137392	0.787	0.438	1.988	0.079	0.945	1.224
05FHC200500	10137393	0.787	0.500	1.988	0.079	0.945	1.375
05FHC200562	10137394	0.787	0.563	1.988	0.079	0.945	1.394
05FHC200625	10137395	0.787	0.625	1.988	0.079	0.945	1.412
05FHC320250	10137396	1.260	0.250	2.382	0.079	1.398	0.926
05FHC320312	10137397	1.260	0.313	2.382	0.079	1.398	0.945
05FHC320375	10137398	1.260	0.375	2.382	0.079	1.398	1.102
05FHC320437	10137399	1.260	0.438	2.382	0.079	1.398	1.120
05FHC320500	10137400	1.260	0.500	2.382	0.079	1.398	1.139
05FHC320562	10137401	1.260	0.563	2.382	0.079	1.398	1.158
05FHC320625	10137402	1.260	0.625	2.382	0.079	1.398	1.581
05FHC320687	10137403	1.260	0.687	2.382	0.079	1.398	1.588
05FHC320750	10137404	1.260	0.750	2.382	0.079	1.398	1.607
05FHC320812	10137405	1.260	0.812	2.382	0.079	1.398	1.600
05FHC320875	10137406	1.260	0.875	2.382	0.079	1.398	1.619
05FHC320937	10137407	1.260	0.937	2.382	0.079	1.398	1.833
05FHC321000	10137408	1.260	1.000	2.382	0.079	1.398	1.850
05FHC120125L1	10137432	0.472	0.125	1.772	0.079	0.650	0.610
05FHC120187L1	10137433	0.472	0.188	1.772	0.079	0.650	0.629
05FHC120250L1	10137434	0.472	0.250	1.772	0.079	0.650	0.957
05FHC120312L1	10137435	0.472	0.313	1.772	0.079	0.650	0.976
05FHC120375L1	10137436	0.472	0.375	1.772	0.079	0.650	0.995
05FHC200187L1	10137438	0.787	0.188	1.988	0.079	0.945	0.637

Bezeichnung	Produktnummer	Maschinenseite DCON	Werkstückseite DCB	LS	FLGT	DF	LSC
		<i>Zoll</i>	<i>Zoll</i>	<i>Zoll</i>	<i>Zoll</i>	<i>Zoll</i>	<i>Zoll</i>
05FHC200250L1	10137439	0.787	0.250	1.988	0.079	0.945	1.010
05FHC200312L1	10137440	0.787	0.313	1.988	0.079	0.945	1.029
05FHC200375L1	10137441	0.787	0.375	1.988	0.079	0.945	1.048
05FHC200437L1	10137442	0.787	0.438	1.988	0.079	0.945	1.224
05FHC200500L1	10137443	0.787	0.500	1.988	0.079	0.945	1.375
05FHC200562L1	10137444	0.787	0.563	1.988	0.079	0.945	1.394
05FHC200625L1	10137445	0.787	0.625	1.988	0.079	0.945	1.412
05FHC201250L1	10137437	0.787	0.125	1.988	0.079	0.945	0.618
05FHC320500L1	10137446	1.260	0.500	2.382	0.079	1.398	1.139
05FHC320625L1	10137447	1.260	0.625	2.382	0.079	1.398	1.581
05FHC320750L1	10137448	1.260	0.750	2.382	0.079	1.398	1.607
05FHC320875L1	10137449	1.260	0.875	2.382	0.079	1.398	1.619
05FHC321000L1	10137450	1.260	1.000	2.382	0.079	1.398	1.850

- Hinweise
- HSK-A
- HSK-E
- DIN
- BT JIS
- CAT
- Combimaster
- Graflex
- Seco-Capto™
- Weitere
- Zubehör
- Schneid-
maschinen

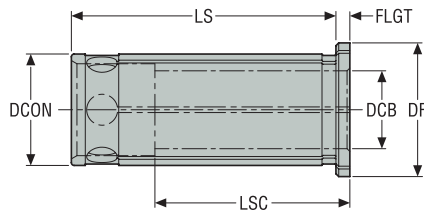
Hochleistungskraftspannfutter
– Metrisch/ Zoll



- Einspannung nur auf nominalen Durchmesser (kein Spannbereich): Toleranz h6 max. für Werkzeugschäfte
- ISO-Attribute, siehe Seite 14

Bezeichnung	Produktnummer	Maschinenseite	Werkstückseite	LS	FLGT	DF	LSC
		DCON	DCB				
		mm Zoll	mm Zoll	mm Zoll	mm Zoll	mm Zoll	mm Zoll
05FPMC2006	03211223	20,0 0.787	6,0 0.236	47,5 1.181	2,5 0.098	24,0 0.945	30,0 1.181
05FPMC2008	03211224	20,0 0.787	8,0 0.315	47,5 1.260	2,5 0.098	24,0 0.945	32,0 1.260
05FPMC2010	03211225	20,0 0.787	10,0 0.394	47,5 1.378	2,5 0.098	24,0 0.945	35,0 1.378
05FPMC2012	03211226	20,0 0.787	12,0 0.472	47,5 1.378	2,5 0.098	24,0 0.945	35,0 1.378
05FPMC2014	03211227	20,0 0.787	14,0 0.551	47,5 1.378	2,5 0.098	24,0 0.945	35,0 1.378
05FPMC2016	03211228	20,0 0.787	16,0 0.630	47,5 1.575	2,5 0.098	24,0 0.945	40,0 1.575
05FPMC3210	03211229	32,0 1.260	10,0 0.394	60,5 1.378	2,5 0.098	36,0 1.417	35,0 1.378
05FPMC3212	03211230	32,0 1.260	12,0 0.472	60,5 1.575	2,5 0.098	36,0 1.417	40,0 1.575
05FPMC3214	03211231	32,0 1.260	14,0 0.551	60,5 1.575	2,5 0.098	36,0 1.417	40,0 1.575
05FPMC3216	03211232	32,0 1.260	16,0 0.630	60,5 1.575	2,5 0.098	36,0 1.417	40,0 1.575
05FPMC3218	03211233	32,0 1.260	18,0 0.709	60,5 1.732	2,5 0.098	36,0 1.417	44,0 1.732
05FPMC3220	03211234	32,0 1.260	20,0 0.787	60,5 1.732	2,5 0.098	36,0 1.417	44,0 1.732
05FPMC3225	03211235	32,0 1.260	25,0 0.984	60,5 1.890	2,5 0.098	36,0 1.417	48,0 1.890

Hochleistungskraftspannfutter
– Zoll



- Einspannung nur auf nominalen Durchmesser (kein Spannbereich): Toleranz h6 max. für Werkzeugschäfte
- ISO-Attribute, siehe Seite 14

Bezeichnung	Produktnummer	Maschinenseite DCON	Werkstückseite DCB	LS	FLGT	DF	LSC
		Zoll	Zoll	Zoll	Zoll	Zoll	Zoll
05FPMC075006	03211245	0.750	0.236	1.870	0.098	0.945	1.181
05FPMC07500250	03211256	0.750	0.250	1.870	0.098	0.945	1.181
05FPMC075008	03211246	0.750	0.315	1.870	0.098	0.945	1.260
05FPMC07500375	03211257	0.750	0.375	1.870	0.098	0.945	1.378
05FPMC075010	03211247	0.750	0.394	1.870	0.098	0.945	1.378
05FPMC075012	03211248	0.750	0.472	1.870	0.098	0.945	1.378
05FPMC07500500	03211258	0.750	0.500	1.870	0.098	0.945	1.378
05FPMC07500625	03211259	0.750	0.625	1.870	0.098	0.945	1.575
05FPMC075016	03211249	0.750	0.630	1.870	0.098	0.945	1.575
05FPMC200250	03211236	0.787	0.250	1.870	0.098	0.945	1.181
05FPMC200375	03211237	0.787	0.375	1.870	0.098	0.945	1.378
05FPMC200500	03211238	0.787	0.500	1.870	0.098	0.945	1.378
05FPMC200625	03211239	0.787	0.625	1.870	0.098	0.945	1.575
05FPMC12500375	03211260	1.250	0.375	2.382	0.098	1.417	1.378
05FPMC125010	03211250	1.250	0.394	2.382	0.098	1.417	1.378
05FPMC125012	03211251	1.250	0.472	2.382	0.098	1.417	1.575
05FPMC12500500	03211261	1.250	0.500	2.382	0.098	1.417	1.575
05FPMC12500625	03211262	1.250	0.625	2.382	0.098	1.417	1.575
05FPMC125016	03211252	1.250	0.630	2.382	0.098	1.417	1.575
05FPMC125018	03211253	1.250	0.709	2.382	0.098	1.417	1.732
05FPMC12500750	03211263	1.250	0.750	2.382	0.098	1.417	1.732
05FPMC125020	03211254	1.250	0.787	2.382	0.098	1.417	1.732
05FPMC125025	03211255	1.250	0.984	2.382	0.098	1.417	1.890
05FPMC12501000	03211264	1.250	1.000	2.382	0.098	1.417	1.890
05FPMC320375	03211240	1.260	0.375	2.382	0.098	1.417	1.378
05FPMC320500	03211241	1.260	0.500	2.382	0.098	1.417	1.575
05FPMC320625	03211242	1.260	0.625	2.382	0.098	1.417	1.575
05FPMC320750	03211243	1.260	0.750	2.382	0.098	1.417	1.732
05FPMC321000	03211244	1.260	1.000	2.382	0.098	1.417	1.890

Hinweise

HSK-A

HSK-E

DIN

BT JIS

CAT

Combimaster

Grafix

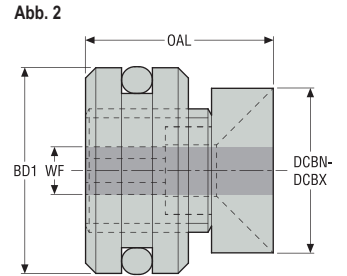
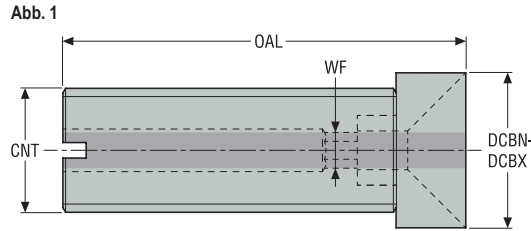
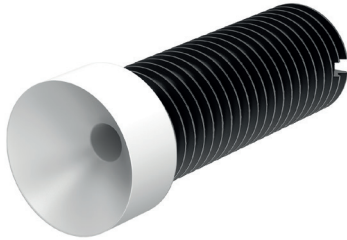
Seco-Capto™

Weitere

Zubehör

Schumpf-
maschinen

- Metrisch/ Zoll



- Ermöglicht einen zuverlässigen Kühlmittelfluss bei Werkzeugen mit interner Kühlmittelzufuhr.
- Wählen Sie die geeignete Schraube aus der Tabelle „Anschlagschrauben für interne Kühlmittelzufuhr“.
- ISO-Attribute, siehe Seite 14

	Bezeichnung	Produktnummer	DCBN	DCBX	OAL	BD1	WF	CNT	Abb.
			mm Zoll	mm Zoll	mm Zoll	mm Zoll	mm Zoll		
	19BPMC2001A	03211273	6,0 0.236	12,0 0.472	21,5 0.846	20,0 0.787	4,0 0.157	-	2
	19BPMC2001B	03211274	14,0 0.551	20,0 0.787	18,0 0.709	20,0 0.787	4,0 0.157	-	2
	19BPMC2002A	03211275	6,0 0.236	12,0 0.472	35,5 1.398	-	4,0 0.157	M16	1
	19BPMC2002B	03211276	14,0 0.551	20,0 0.787	27,5 1.083	-	4,0 0.157	M16	1
	19BPMC3201A	03211277	6,0 0.236	12,0 0.472	37,5 1.476	32,0 1.260	4,0 0.157	-	2
	19BPMC3201B	03211278	14,0 0.551	20,0 0.787	31,0 1.220	32,0 1.260	4,0 0.157	-	2
	19BPMC3201C	03211279	25,0 0.984	32,0 1.260	28,5 1.122	32,0 1.260	4,0 0.157	-	2
	19BPMC3203A	03211280	6,0 0.236	12,0 0.472	55,5 2.185	-	4,0 0.157	M16	1
	19BPMC3203B	03211281	14,0 0.551	20,0 0.787	52,0 2.047	-	4,0 0.157	M16	1
	19BPMC3203C	03211282	25,0 0.984	32,0 1.260	37,5 1.476	-	4,0 0.157	M16	1
	19BPMC3204A	03211283	6,0 0.236	12,0 0.472	77,5 3.051	-	4,0 0.157	M16	1
	19BPMC3204B	03211284	14,0 0.551	20,0 0.787	74,0 2.913	-	4,0 0.157	M16	1
	19BPMC3204C	03211285	25,0 0.984	32,0 1.260	58,5 2.303	-	4,0 0.157	M16	1

Tabelle für Anschlagschrauben für interne Kühlschmierstoffzufuhr für Hochleistungskraftspinnfutter:
 Auswahl abhängig vom verwendeten Durchmesser des Hochleistungskraftspinnfutters, Konustyp und Werkzeugschaft-Durchmesser.

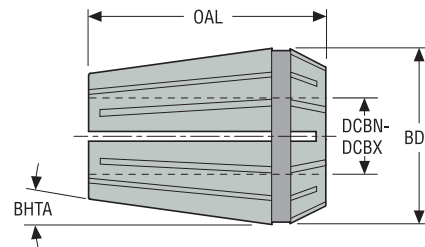
PMC Ø Größe	Steilkegel	Anschlussdurchmesser	Schraube	Produktnummer
20	HSK63 / HSK 100 / C6 / C8	6 - 8 - 10 - 12	19BPMC2001A	03211273
		14 - 16 - 18 - 20	19BPMC2001B	03211274
	DIN 40 / DIN 50 / BT40 / BT 50	6 - 8 - 10 - 12	19BPMC2002A	03211275
		14 - 16 - 18 - 20	19BPMC2002B	03211276
32	HSK63 / HSK 100 / C6 / C8	6 - 8 - 10 - 12	19BPMC3201A	03211277
		14 - 16 - 18 - 20	19BPMC3201B	03211278
		25 - 32	19BPMC3201C	03211279
	DIN 40 / BT 40	6 - 8 - 10 - 12	19BPMC3203A	03211280
		14 - 16 - 18 - 20	19BPMC3203B	03211281
		25 - 32	19BPMC3203C	03211282
	DIN 50 / BT 50	6 - 8 - 10 - 12	19BPMC3204A	03211283
		14 - 16 - 18 - 20	19BPMC3204B	03211284
		25 - 32	19BPMC3204C	03211285

PMC Ø Größe	Steilkegel	Anschlussdurchmesser	Schraube	Produktnummer
3/4	HSK63 / HSK 100	1/4 - 3/8	19BPMC190505D	03211287
		1/2 - 5/8	19BPMC190505E	03211288
	CAT 40 / CAT 50	1/4 - 3/8	19BPMC190506D	03211289
		1/2 - 5/8	19BPMC190506E	03211290
1-1/4	HSK63 / HSK 100	3/8 - 1/2	19BPMC317505F	03211291
		5/8 - 3/4	19BPMC317505G	03211292
		1 - 1-1/4	19BPMC317505H	03211293
	CAT 40 / CAT 50	3/8 - 1/2	19BPMC317506F	03211294
		5/8 - 3/4	19BPMC317506G	03211295
		1 - 1-1/4	19BPMC317506H	03211296

Hinweise
 HSK-A
 HSK-E
 DIN
 BT JIS
 CAT
 Combimaster
 Graflex
 Seco-Capto™
 Weitere
 Zubehör
 Schrupf-
 maschinen

Nicht abgedichtet
– Metrisch/ Zoll

Ähnlich wie ISO 15488-B



- Rundlaufabweichung maximal 3 µm bei 3 x ØDCBN-DCBX bei Montage auf einer HP-Spannzange, ERHP 5672
- Einspannung nur auf nominalen Durchmesser (kein Spannbereich): Toleranz h10 max. für Werkzeugschäfte
- ISO-Attribute, siehe Seite 14

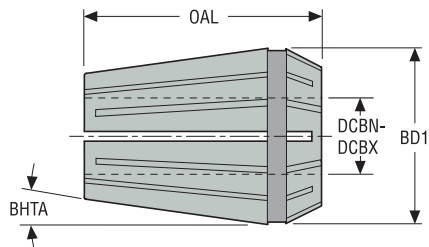
Bezeichnung	Produkt- nummer	Spann- zangen- größe	Bohrungsgröße DCBN-DCBX		OAL	BD1	BHTA°
			mm Zoll	mm Zoll	mm Zoll		
56721101	02882782	HP 11	1,0 0.039	18,0 0.709	11,5 0.453	8,0	
567211015	02882783	HP 11	1,5 0.059	18,0 0.709	11,5 0.453	8,0	
56721102	02882784	HP 11	2,0 0.079	18,0 0.709	11,5 0.453	8,0	
567211025	02882785	HP 11	2,5 0.098	18,0 0.709	11,5 0.453	8,0	
56721103	02882786	HP 11	3,0 0.118	18,0 0.709	11,5 0.453	8,0	
567211035	02882787	HP 11	3,5 0.138	18,0 0.709	11,5 0.453	8,0	
56721104	02882788	HP 11	4,0 0.157	18,0 0.709	11,5 0.453	8,0	
567211045	02882789	HP 11	4,5 0.177	18,0 0.709	11,5 0.453	8,0	
56721105	02882791	HP 11	5,0 0.197	18,0 0.709	11,5 0.453	8,0	
567211055	02882792	HP 11	5,5 0.217	18,0 0.709	11,5 0.453	8,0	
56721106	02882793	HP 11	6,0 0.236	18,0 0.709	11,5 0.453	8,0	
567211065	02882794	HP 11	6,5 0.256	18,0 0.709	11,5 0.453	8,0	
56721107	02882795	HP 11	7,0 0.276	18,0 0.709	11,5 0.453	8,0	
56721601	02828312	HP 16	1,0 0.039	27,5 1.083	17,0 0.669	8,0	
567216015	02828313	HP 16	1,5 0.059	27,5 1.083	17,0 0.669	8,0	
56721602	02828314	HP 16	2,0 0.079	27,5 1.083	17,0 0.669	8,0	
567216025	02828315	HP 16	2,5 0.098	27,5 1.083	17,0 0.669	8,0	
56721603	02828316	HP 16	3,0 0.118	27,5 1.083	17,0 0.669	8,0	
567216035	02828317	HP 16	3,5 0.138	27,5 1.083	17,0 0.669	8,0	
56721604	02828318	HP 16	4,0 0.157	27,5 1.083	17,0 0.669	8,0	

Bezeichnung	Produkt- nummer	Spann- zangen- größe	Bohrungsgröße		BD1	BHTA°	Hinweise
			DCBN-DCBX	OAL			
			mm Zoll	mm Zoll	mm Zoll		
567216045	02828319	HP 16	4,5 0.177	27,5 1.083	17,0 0.669	8,0	HSK-A
56721605	02828320	HP 16	5,0 0.197	27,5 1.083	17,0 0.669	8,0	
567216055	02828321	HP 16	5,5 0.217	27,5 1.083	17,0 0.669	8,0	HSK-E
56721606	02828322	HP 16	6,0 0.236	27,5 1.083	17,0 0.669	8,0	
567216065	02828323	HP 16	6,5 0.256	27,5 1.083	17,0 0.669	8,0	DIN
56721607	02828324	HP 16	7,0 0.276	27,5 1.083	17,0 0.669	8,0	
567216075	02828325	HP 16	7,5 0.295	27,5 1.083	17,0 0.669	8,0	BT JIS
56721608	02828326	HP 16	8,0 0.315	27,5 1.083	17,0 0.669	8,0	
567216085	02828327	HP 16	8,5 0.335	27,5 1.083	17,0 0.669	8,0	CAT
56721609	02828328	HP 16	9,0 0.354	27,5 1.083	17,0 0.669	8,0	
567216095	02828329	HP 16	9,5 0.374	27,5 1.083	17,0 0.669	8,0	Combimaster
56721610	02828330	HP 16	10,0 0.394	27,5 1.083	17,0 0.669	8,0	
56722502	02828342	HP 25	2,0 0.079	34,0 1.339	26,0 1.024	8,0	Grafiflex
567225025	02828343	HP 25	2,5 0.098	34,0 1.339	26,0 1.024	8,0	
56722503	02828344	HP 25	3,0 0.118	34,0 1.339	26,0 1.024	8,0	Seco-Capto™
567225035	02828345	HP 25	3,5 0.138	34,0 1.339	26,0 1.024	8,0	
56722504	02828346	HP 25	4,0 0.157	34,0 1.339	26,0 1.024	8,0	Weitere
567225045	02828347	HP 25	4,5 0.177	34,0 1.339	26,0 1.024	8,0	
56722505	02828348	HP 25	5,0 0.197	34,0 1.339	26,0 1.024	8,0	Zubehör
567225055	02828349	HP 25	5,5 0.217	34,0 1.339	26,0 1.024	8,0	
56722506	02828350	HP 25	6,0 0.236	34,0 1.339	26,0 1.024	8,0	Schrumpf- maschinen
567225065	02828351	HP 25	6,5 0.256	34,0 1.339	26,0 1.024	8,0	
56722507	02828352	HP 25	7,0 0.276	34,0 1.339	26,0 1.024	8,0	
567225075	02828353	HP 25	7,5 0.295	34,0 1.339	26,0 1.024	8,0	
56722508	02828354	HP 25	8,0 0.315	34,0 1.339	26,0 1.024	8,0	
567225085	02828355	HP 25	8,5 0.335	34,0 1.339	26,0 1.024	8,0	
56722509	02828356	HP 25	9,0 0.354	34,0 1.339	26,0 1.024	8,0	
567225095	02828357	HP 25	9,5 0.374	34,0 1.339	26,0 1.024	8,0	
56722510	02828358	HP 25	10,0 0.394	34,0 1.339	26,0 1.024	8,0	
56722511	02828359	HP 25	11,0 0.433	34,0 1.339	26,0 1.024	8,0	
56722512	02828360	HP 25	12,0 0.472	34,0 1.339	26,0 1.024	8,0	
56722513	02828361	HP 25	13,0 0.512	34,0 1.339	26,0 1.024	8,0	
56722514	02828362	HP 25	14,0 0.551	34,0 1.339	26,0 1.024	8,0	

Hinweise	Bezeichnung	Produkt- nummer	Spann- zangen- größe	Bohrungsgröße DCBN-DCBX		BD1	BHTA°
				mm Zoll	mm Zoll		
HSK-A	56722515	02828363	HP 25	15,0 0.591	34,0 1.339	26,0 1.024	8,0
	56722516	02828364	HP 25	16,0 0.630	34,0 1.339	26,0 1.024	8,0
HSK-E	56723202	02828366	HP 32	2,0 0.079	40,0 1.575	33,0 1.299	8,0
	56723203	02828367	HP 32	3,0 0.118	40,0 1.575	33,0 1.299	8,0
DIN	56723204	02828368	HP 32	4,0 0.157	40,0 1.575	33,0 1.299	8,0
	56723205	02828369	HP 32	5,0 0.197	40,0 1.575	33,0 1.299	8,0
BT JIS	56723206	02828370	HP 32	6,0 0.236	40,0 1.575	33,0 1.299	8,0
	56723207	02828371	HP 32	7,0 0.276	40,0 1.575	33,0 1.299	8,0
CAT	56723208	02828372	HP 32	8,0 0.315	40,0 1.575	33,0 1.299	8,0
	56723209	02828373	HP 32	9,0 0.354	40,0 1.575	33,0 1.299	8,0
Combimaster	56723210	02828374	HP 32	10,0 0.394	40,0 1.575	33,0 1.299	8,0
	56723211	02828375	HP 32	11,0 0.433	40,0 1.575	33,0 1.299	8,0
Graflex	56723212	02828376	HP 32	12,0 0.472	40,0 1.575	33,0 1.299	8,0
	56723213	02828377	HP 32	13,0 0.512	40,0 1.575	33,0 1.299	8,0
Seco-Capto™	56723214	02828378	HP 32	14,0 0.551	40,0 1.575	33,0 1.299	8,0
	56723215	02828379	HP 32	15,0 0.591	40,0 1.575	33,0 1.299	8,0
Weitere	56723216	02828380	HP 32	16,0 0.630	40,0 1.575	33,0 1.299	8,0
	56723217	02828381	HP 32	17,0 0.669	40,0 1.575	33,0 1.299	8,0
Zubehör	56723218	02828382	HP 32	18,0 0.709	40,0 1.575	33,0 1.299	8,0
	56723219	02828383	HP 32	19,0 0.748	40,0 1.575	33,0 1.299	8,0
Schrumpf- maschinen	56723220	02828384	HP 32	20,0 0.787	40,0 1.575	33,0 1.299	8,0

Ähnlich wie ISO 15488-B

Nicht abgedichtet
– Zoll



- Rundlaufabweichung maximal 3 µm bei 3 x ØDCBN-DCBX bei Montage auf einer HP-Spannzange, ERHP 5672
- Einspannung nur auf nominalen Durchmesser (kein Spannbereich): Toleranz h10 max. für Werkzeugschäfte
- ISO-Attribute, siehe Seite 14

Bezeichnung	Produkt- nummer	Spann- zangen- größe	Bohrungsgröße DCBN-DCBX		BD1	BHTA°
			Zoll	Zoll		
5672110158	02882796	HP 11	0.062	0.709	0.453	8,0
5672110317	02882797	HP 11	0.125	0.709	0.453	8,0
5672110476	02882798	HP 11	0.188	0.709	0.453	8,0
5672110635	02882799	HP 11	0.250	0.709	0.453	8,0
5672160317	02828385	HP 16	0.125	1.083	0.669	8,0
5672160476	02828386	HP 16	0.188	1.083	0.669	8,0
5672160635	02828417	HP 16	0.250	1.083	0.669	8,0
5672160952	02828428	HP 16	0.375	1.083	0.669	8,0
5672250317	02828429	HP 25	0.125	1.339	1.024	8,0
5672250476	02828434	HP 25	0.188	1.339	1.024	8,0
5672250635	02828435	HP 25	0.250	1.339	1.024	8,0
5672250793	02828436	HP 25	0.313	1.339	1.024	8,0
5672250952	02828446	HP 25	0.375	1.339	1.024	8,0
567225127	02828387	HP 25	0.500	1.339	1.024	8,0
5672320317	02828448	HP 32	0.125	1.575	1.299	8,0
5672320635	02828452	HP 32	0.250	1.575	1.299	8,0
5672320952	02828453	HP 32	0.375	1.575	1.299	8,0
567232127	02828388	HP 32	0.500	1.575	1.299	8,0
5672321587	02828455	HP 32	0.625	1.575	1.299	8,0
5672321905	02828456	HP 32	0.750	1.575	1.299	8,0

Hinweise

HSK-A

HSK-E

DIN

BT JIS

CAT

Combimaster

Graflex

Seco-Capto™

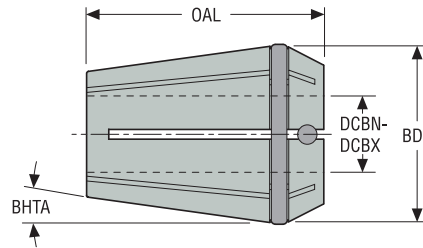
Weitere

Zubehör

Schneid-
maschinen

Dichtung
– Metrisch/ Zoll

Ähnlich wie ISO 15488-B



- Rundlaufabweichung maximal 3 µm bei 3 x ØDCBN-DCBX bei Montage auf einer HP-Spannzange, ERHP 5672
- Einspannung nur auf nominalen Durchmesser (kein Spannbereich): Toleranz h8 max. für Werkzeugschäfte
- ISO-Attribute, siehe Seite 14

Bezeichnung	Produkt- nummer	Spann- zangen- größe	Bohrungsgröße DCBN-DCBX		OAL	BD1	BHTA°
			mm Zoll	mm Zoll	mm Zoll		
5672S1103	02892583	HP 11	3,0 0.118	18,0 0.709	11,5 0.453	8,0	
5672S1104	02892584	HP 11	4,0 0.157	18,0 0.709	11,5 0.453	8,0	
5672S1105	02892585	HP 11	5,0 0.197	18,0 0.709	11,5 0.453	8,0	
5672S1106	02892586	HP 11	6,0 0.236	18,0 0.709	11,5 0.453	8,0	
5672S1603	02845288	HP 16	3,0 0.118	27,5 1.083	17,0 0.669	8,0	
5672S1604	02845289	HP 16	4,0 0.157	27,5 1.083	17,0 0.669	8,0	
5672S1605	02845290	HP 16	5,0 0.197	27,5 1.083	17,0 0.669	8,0	
5672S1606	02845291	HP 16	6,0 0.236	27,5 1.083	17,0 0.669	8,0	
5672S1607	02845292	HP 16	7,0 0.276	27,5 1.083	17,0 0.669	8,0	
5672S1608	02845293	HP 16	8,0 0.315	27,5 1.083	17,0 0.669	8,0	
5672S1609	02845294	HP 16	9,0 0.354	27,5 1.083	17,0 0.669	8,0	
5672S1610	02845295	HP 16	10,0 0.394	27,5 1.083	17,0 0.669	8,0	
5672S2503	02845297	HP 25	3,0 0.118	34,0 1.339	26,0 1.024	8,0	
5672S2504	02845298	HP 25	4,0 0.157	34,0 1.339	26,0 1.024	8,0	
5672S2505	02845299	HP 25	5,0 0.197	34,0 1.339	26,0 1.024	8,0	
5672S2506	02845300	HP 25	6,0 0.236	34,0 1.339	26,0 1.024	8,0	
5672S2507	02845301	HP 25	7,0 0.276	34,0 1.339	26,0 1.024	8,0	
5672S2508	02845302	HP 25	8,0 0.315	34,0 1.339	26,0 1.024	8,0	
5672S2509	02845303	HP 25	9,0 0.354	34,0 1.339	26,0 1.024	8,0	
5672S2510	02845304	HP 25	10,0 0.394	34,0 1.339	26,0 1.024	8,0	

Bezeichnung	Produkt- nummer	Spann- zangen- größe	Bohrungsgröße		BD1	BHTA°
			DCBN-DCBX	OAL		
			mm Zoll	mm Zoll	mm Zoll	
5672S2511	02845305	HP 25	11,0 0.433	34,0 1.339	26,0 1.024	8,0
5672S2512	02845306	HP 25	12,0 0.472	34,0 1.339	26,0 1.024	8,0
5672S2513	02845307	HP 25	13,0 0.512	34,0 1.339	26,0 1.024	8,0
5672S2514	02845308	HP 25	14,0 0.551	34,0 1.339	26,0 1.024	8,0
5672S2515	02845309	HP 25	15,0 0.591	34,0 1.339	26,0 1.024	8,0
5672S2516	02845310	HP 25	16,0 0.630	34,0 1.339	26,0 1.024	8,0
5672S3203	02845314	HP 32	3,0 0.118	40,0 1.575	33,0 1.299	8,0
5672S3204	02845315	HP 32	4,0 0.157	40,0 1.575	33,0 1.299	8,0
5672S3205	02845316	HP 32	5,0 0.197	40,0 1.575	33,0 1.299	8,0
5672S3206	02845317	HP 32	6,0 0.236	40,0 1.575	33,0 1.299	8,0
5672S3207	02845318	HP 32	7,0 0.276	40,0 1.575	33,0 1.299	8,0
5672S3208	02845319	HP 32	8,0 0.315	40,0 1.575	33,0 1.299	8,0
5672S3209	02845320	HP 32	9,0 0.354	40,0 1.575	33,0 1.299	8,0
5672S3210	02845321	HP 32	10,0 0.394	40,0 1.575	33,0 1.299	8,0
5672S3211	02845322	HP 32	11,0 0.433	40,0 1.575	33,0 1.299	8,0
5672S3212	02845323	HP 32	12,0 0.472	40,0 1.575	33,0 1.299	8,0
5672S3213	02845324	HP 32	13,0 0.512	40,0 1.575	33,0 1.299	8,0
5672S3214	02845325	HP 32	14,0 0.551	40,0 1.575	33,0 1.299	8,0
5672S3215	02845326	HP 32	15,0 0.591	40,0 1.575	33,0 1.299	8,0
5672S3216	02845327	HP 32	16,0 0.630	40,0 1.575	33,0 1.299	8,0
5672S3217	02845328	HP 32	17,0 0.669	40,0 1.575	33,0 1.299	8,0
5672S3218	02845329	HP 32	18,0 0.709	40,0 1.575	33,0 1.299	8,0
5672S3219	02845330	HP 32	19,0 0.748	40,0 1.575	33,0 1.299	8,0
5672S3220	02845331	HP 32	20,0 0.787	40,0 1.575	33,0 1.299	8,0

Hinweise

HSK-A

HSK-E

DIN

BT JIS

CAT

Combimaster

Graflex

Seco-Capto™

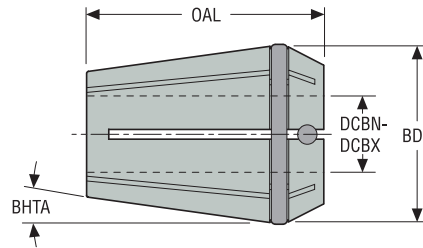
Weitere

Zubehör

Schrumpf-
maschinen

Dichtung
- Zoll

Ähnlich wie ISO 15488-B

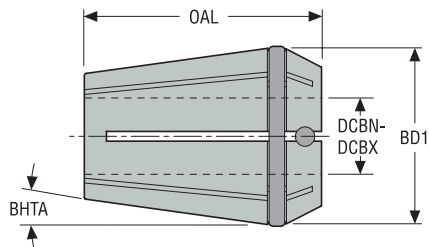


- Rundlaufabweichung maximal 3 µm bei 3 x ØDCBN-DCBX bei Montage auf einer HP-Spannzange, ERHP 5672
- Einspannung nur auf nominalen Durchmesser (kein Spannbereich): Toleranz h8 max. für Werkzeugschäfte
- ISO-Attribute, siehe Seite 14

Bezeichnung	Produkt- nummer	Spann- zangen- größe	Bohrungsgröße DCBN-DCBX		OAL	BD1	BHTA°
			Zoll	Zoll			
5672S110317	02892587	HP 11	0.125	0.709	0.709	0.453	8,0
5672S110476	02892588	HP 11	0.188	0.709	0.709	0.453	8,0
5672S110635	02892589	HP 11	0.250	0.709	0.709	0.453	8,0
5672S160317	02845332	HP 16	0.125	1.083	1.083	0.669	8,0
5672S160476	02845333	HP 16	0.188	1.083	1.083	0.669	8,0
5672S160635	02845334	HP 16	0.250	1.083	1.083	0.669	8,0
5672S160793	02845335	HP 16	0.313	1.083	1.083	0.669	8,0
5672S160952	02845336	HP 16	0.375	1.083	1.083	0.669	8,0
5672S250317	02845337	HP 25	0.125	1.339	1.339	1.024	8,0
5672S250476	02845338	HP 25	0.188	1.339	1.339	1.024	8,0
5672S250635	02845339	HP 25	0.250	1.339	1.339	1.024	8,0
5672S250793	02845340	HP 25	0.313	1.339	1.339	1.024	8,0
5672S250952	02845341	HP 25	0.375	1.339	1.339	1.024	8,0
5672S25127	02845342	HP 25	0.500	1.339	1.339	1.024	8,0
5672S251587	02845343	HP 25	0.625	1.339	1.339	1.024	8,0
5672S320317	02845344	HP 32	0.125	1.575	1.575	1.299	8,0
5672S320476	02845345	HP 32	0.188	1.575	1.575	1.299	8,0
5672S320635	02845346	HP 32	0.250	1.575	1.575	1.299	8,0
5672S320793	02845347	HP 32	0.313	1.575	1.575	1.299	8,0
5672S320952	02845348	HP 32	0.375	1.575	1.575	1.299	8,0
5672S32127	02845349	HP 32	0.500	1.575	1.575	1.299	8,0
5672S321587	02845350	HP 32	0.625	1.575	1.575	1.299	8,0
5672S321905	02845351	HP 32	0.750	1.575	1.575	1.299	8,0

Ähnlich wie ISO 15488-B

Mit Kühlmittelkanal zum Werkzeug
– Metrisch/ Zoll



- Rundlaufabweichung maximal 3 µm bei 3 x ØDCBN-DCBX bei Montage auf einer HP-Spannzange, ERHP 5672
- Einspannung nur auf nominalen Durchmesser (kein Spannbereich): Toleranz h8 max. für Werkzeugschäfte
- ISO-Attribute, siehe Seite 14

Bezeichnung	Produkt- nummer	Spann- zangen- größe	Bohrungsgröße DCBN-DCBX		OAL	BD1	BHTA°
			mm Zoll	mm Zoll	mm Zoll		
5672S1604L	03070197	HP 16	4,0 0.157	27,5 1.083	17,0 0.669	8,0	
5672S1606L	03070198	HP 16	6,0 0.236	27,5 1.083	17,0 0.669	8,0	
5672S1608L	03070199	HP 16	8,0 0.315	27,5 1.083	17,0 0.669	8,0	
5672S2504L	03070200	HP 25	4,0 0.157	34,0 1.339	26,0 1.024	8,0	
5672S2506L	03070201	HP 25	6,0 0.236	34,0 1.339	26,0 1.024	8,0	
5672S2508L	03070202	HP 25	8,0 0.315	34,0 1.339	26,0 1.024	8,0	
5672S2510L	03070203	HP 25	10,0 0.394	34,0 1.339	26,0 1.024	8,0	
5672S2512L	03070204	HP 25	12,0 0.472	34,0 1.339	26,0 1.024	8,0	
5672S2514L	03070205	HP 25	14,0 0.551	34,0 1.339	26,0 1.024	8,0	
5672S3204L	03070206	HP 32	4,0 0.157	40,0 1.575	33,0 1.299	8,0	
5672S3206L	03070207	HP 32	6,0 0.236	40,0 1.575	33,0 1.299	8,0	
5672S3208L	03070208	HP 32	8,0 0.315	40,0 1.575	33,0 1.299	8,0	
5672S3210L	03070209	HP 32	10,0 0.394	40,0 1.575	33,0 1.299	8,0	
5672S3212L	03070210	HP 32	12,0 0.472	40,0 1.575	33,0 1.299	8,0	
5672S3214L	03070211	HP 32	14,0 0.551	40,0 1.575	33,0 1.299	8,0	
5672S3216L	03070212	HP 32	16,0 0.630	40,0 1.575	33,0 1.299	8,0	
5672S3218L	03070213	HP 32	18,0 0.709	40,0 1.575	33,0 1.299	8,0	
5672S3220L	03070214	HP 32	20,0 0.787	40,0 1.575	33,0 1.299	8,0	

Hinweise

HSK-A

HSK-E

DIN

BT JIS

CAT

Combimaster

Graflex

Seco-Capto™

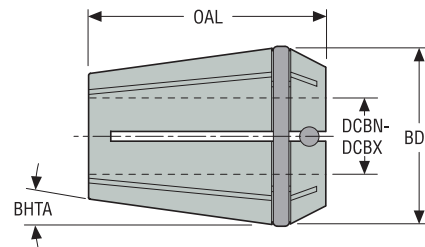
Weitere

Zubehör

Schumpf-
maschinen

Mit Kühlmittelkanal zum Werkzeug
– Zoll

Ähnlich wie ISO 15488-B

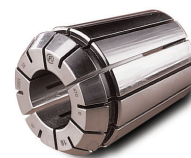
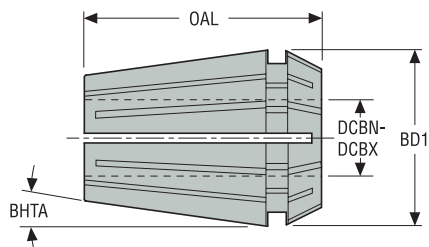


- Rundlaufabweichung maximal 3 µm bei 3 x ØDCBN-DCBX bei Montage auf einer HP-Spannzange, ERHP 5672
- Einspannung nur auf nominalen Durchmesser (kein Spannbereich): Toleranz h8 max. für Werkzeugschäfte
- ISO-Attribute, siehe Seite 14

Bezeichnung	Produkt- nummer	Spann- zangen- größe	Bohrungsgröße DCBN-DCBX		BD1	BHTA°
			Zoll	Zoll		
5672S160317L	03070215	HP 16	0.125	1.083	0.669	8,0
5672S160476L	03070216	HP 16	0.187	1.083	0.669	8,0
5672S160635L	03070217	HP 16	0.250	1.083	0.669	8,0
5672S250317L	03070219	HP 25	0.125	1.339	1.024	8,0
5672S250476L	03070220	HP 25	0.187	1.339	1.024	8,0
5672S250635L	03070221	HP 25	0.250	1.339	1.024	8,0
5672S250793L	03070222	HP 25	0.312	1.339	1.024	8,0
5672S250952L	03070223	HP 25	0.375	1.339	1.024	8,0
5672S251111L	03070225	HP 25	0.437	1.339	1.024	8,0
5672S25127L	03070226	HP 25	0.500	1.339	1.024	8,0
5672S251428L	03070227	HP 25	0.562	1.339	1.024	8,0
5672S320317L	03070228	HP 32	0.125	1.575	1.299	8,0
5672S320476L	03070229	HP 32	0.187	1.575	1.299	8,0
5672S320635L	03070230	HP 32	0.250	1.575	1.299	8,0
5672S320793L	03070231	HP 32	0.312	1.575	1.299	8,0
5672S320952L	03070232	HP 32	0.375	1.575	1.299	8,0
5672S321111L	03070233	HP 32	0.437	1.575	1.299	8,0
5672S32127L	03070234	HP 32	0.500	1.575	1.299	8,0
5672S321428L	03070235	HP 32	0.562	1.575	1.299	8,0
5672S321587L	03070236	HP 32	0.625	1.575	1.299	8,0
5672S321746L	03070237	HP 32	0.687	1.575	1.299	8,0
5672S321905L	03070238	HP 32	0.750	1.575	1.299	8,0

ISO 15488-B

- Metrisch/ Zoll



- Rundlaufabweichung maximal 10 µm bei 3 x ∅DCBN-DCBX bei Montage auf einem ER-Spannzangenfutter, ER 5675
- Klemmbereich -0,5 oder -1 mm
- ISO-Attribute, siehe Seite 14

Bezeichnung	Produkt-nummer	Spann-zangen-größe	DCBN	DCBX	OAL	BD1	BHTA°
			mm Zoll	mm Zoll	mm Zoll	mm Zoll	
58800801	75042144	ER 08	0,5 0.020	1,0 0.039	13,5 0.531	8,5 0.335	8,0
588008015	75042145	ER 08	1,0 0.039	1,5 0.059	13,5 0.531	8,5 0.335	8,0
58800802	75042146	ER 08	1,5 0.059	2,0 0.079	13,5 0.531	8,5 0.335	8,0
588008025	75042147	ER 08	2,0 0.079	2,5 0.098	13,5 0.531	8,5 0.335	8,0
58800803	75042148	ER 08	2,5 0.098	3,0 0.118	13,5 0.531	8,5 0.335	8,0
588008035	75042149	ER 08	3,0 0.118	3,5 0.138	13,5 0.531	8,5 0.335	8,0
58800804	75042151	ER 08	3,5 0.138	4,0 0.157	13,5 0.531	8,5 0.335	8,0
588008045	75042152	ER 08	4,0 0.157	4,5 0.177	13,5 0.531	8,5 0.335	8,0
58800805	75042153	ER 08	4,5 0.177	5,0 0.197	13,5 0.531	8,5 0.335	8,0
58801101	75042154	ER 11	0,5 0.020	1,0 0.039	18,0 0.709	11,3 0.445	8,0
588011015	75042155	ER 11	1,0 0.039	1,5 0.059	18,0 0.709	11,3 0.445	8,0
58801102	75042156	ER 11	1,5 0.059	2,0 0.079	18,0 0.709	11,3 0.445	8,0
588011025	75042157	ER 11	2,0 0.079	2,5 0.098	18,0 0.709	11,3 0.445	8,0
58801103	75042158	ER 11	2,5 0.098	3,0 0.118	18,0 0.709	11,3 0.445	8,0
588011035	75042159	ER 11	3,0 0.118	3,5 0.138	18,0 0.709	11,3 0.445	8,0
58801104	75042161	ER 11	3,5 0.138	4,0 0.157	18,0 0.709	11,3 0.445	8,0
588011045	75042163	ER 11	4,0 0.157	4,5 0.177	18,0 0.709	11,3 0.445	8,0
58801105	75042164	ER 11	4,5 0.177	5,0 0.197	18,0 0.709	11,3 0.445	8,0
588011055	75042165	ER 11	5,0 0.197	5,5 0.217	18,0 0.709	11,3 0.445	8,0
58801106	75042166	ER 11	5,5 0.217	6,0 0.236	18,0 0.709	11,3 0.445	8,0

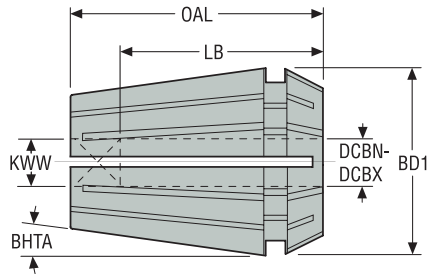
Hinweise
HSK-A
HSK-E
DIN
BT JIS
CAT
Combimaster
Graflex
Seco-Capto™
Weitere
Zubehör
Schrumpf-maschinen

Hinweise	Bezeichnung	Produkt- nummer	Spann- zangen- größe	DCBN		OAL	BD1	BHTA°
				mm Zoll	mm Zoll	mm Zoll	mm Zoll	
HSK-A	588011065	75042167	ER 11	6,0 0.236	6,5 0.256	18,0 0.709	11,3 0.445	8,0
	58801107	75042168	ER 11	6,5 0.256	7,0 0.276	18,0 0.709	11,3 0.445	8,0
HSK-E	58801601	75042062	ER 16	0,5 0.020	1,0 0.039	27,0 1.063	17,0 0.669	8,0
	58801602	75042064	ER 16	1,5 0.059	2,0 0.079	27,0 1.063	17,0 0.669	8,0
	58801603	75042065	ER 16	2,0 0.079	3,0 0.118	27,0 1.063	17,0 0.669	8,0
DIN	58801604	75042066	ER 16	3,0 0.118	4,0 0.157	27,0 1.063	17,0 0.669	8,0
	58801605	75042067	ER 16	4,0 0.157	5,0 0.197	27,0 1.063	17,0 0.669	8,0
	58801606	75042068	ER 16	5,0 0.197	6,0 0.236	27,0 1.063	17,0 0.669	8,0
BT JIS	58801607	75042073	ER 16	6,0 0.236	7,0 0.276	27,0 1.063	17,0 0.669	8,0
	58801608	75042074	ER 16	7,0 0.276	8,0 0.315	27,0 1.063	17,0 0.669	8,0
	58801609	75042075	ER 16	8,0 0.315	9,0 0.354	27,0 1.063	17,0 0.669	8,0
CAT	58801610	75042076	ER 16	9,0 0.354	10,0 0.394	27,0 1.063	17,0 0.669	8,0
	58802502	75042081	ER 25	1,5 0.059	2,0 0.079	34,0 1.339	25,8 1.016	8,0
	58802503	75042083	ER 25	2,0 0.079	3,0 0.118	34,0 1.339	25,8 1.016	8,0
Combimaster	58802504	75042084	ER 25	3,0 0.118	4,0 0.157	34,0 1.339	25,8 1.016	8,0
	58802505	75042085	ER 25	4,0 0.157	5,0 0.197	34,0 1.339	25,8 1.016	8,0
	58802506	75042086	ER 25	5,0 0.197	6,0 0.236	34,0 1.339	25,8 1.016	8,0
Grafiflex	58802507	75042087	ER 25	6,0 0.236	7,0 0.276	34,0 1.339	25,8 1.016	8,0
	58802508	75042088	ER 25	7,0 0.276	8,0 0.315	34,0 1.339	25,8 1.016	8,0
	58802509	75042089	ER 25	8,0 0.315	9,0 0.354	34,0 1.339	25,8 1.016	8,0
Seco-Capto™	58802510	75042090	ER 25	9,0 0.354	10,0 0.394	34,0 1.339	25,8 1.016	8,0
	58802511	75042091	ER 25	10,0 0.394	11,0 0.433	34,0 1.339	25,8 1.016	8,0
	58802512	75042094	ER 25	11,0 0.433	12,0 0.472	34,0 1.339	25,8 1.016	8,0
Weitere	58802513	75042095	ER 25	12,0 0.472	13,0 0.512	34,0 1.339	25,8 1.016	8,0
	58802514	75042097	ER 25	13,0 0.512	14,0 0.551	34,0 1.339	25,8 1.016	8,0
	58802515	75042098	ER 25	14,0 0.551	15,0 0.591	34,0 1.339	25,8 1.016	8,0
Zubehör	58802516	75042099	ER 25	15,0 0.591	16,0 0.630	34,0 1.339	25,8 1.016	8,0
	58803203	75041874	ER 32	2,0 0.079	3,0 0.118	40,0 1.575	33,0 1.299	8,0
	58803204	75041875	ER 32	3,0 0.118	4,0 0.157	40,0 1.575	33,0 1.299	8,0
Schrumpf- maschinen	58803205	75041876	ER 32	4,0 0.157	5,0 0.197	40,0 1.575	33,0 1.299	8,0
	58803206	75041886	ER 32	5,0 0.197	6,0 0.236	40,0 1.575	33,0 1.299	8,0
	58803207	75041888	ER 32	6,0 0.236	7,0 0.276	40,0 1.575	33,0 1.299	8,0
	58803208	75041890	ER 32	7,0 0.276	8,0 0.315	40,0 1.575	33,0 1.299	8,0

Bezeichnung	Produkt- nummer	Spann- zangen- größe	DCBN	DCBX	OAL	BD1	BHTA°	Hinweise
			mm Zoll	mm Zoll	mm Zoll	mm Zoll		
58803209	75041891	ER 32	8,0 0.315	9,0 0.354	40,0 1.575	33,0 1.299	8,0	HSK-A
58803210	75041892	ER 32	9,0 0.354	10,0 0.394	40,0 1.575	33,0 1.299	8,0	
58803211	75041894	ER 32	10,0 0.394	11,0 0.433	40,0 1.575	33,0 1.299	8,0	
58803212	75041895	ER 32	11,0 0.433	12,0 0.472	40,0 1.575	33,0 1.299	8,0	HSK-E
58803213	75041896	ER 32	12,0 0.472	13,0 0.512	40,0 1.575	33,0 1.299	8,0	
58803214	75041925	ER 32	13,0 0.512	14,0 0.551	40,0 1.575	33,0 1.299	8,0	DIN
58803215	75042101	ER 32	14,0 0.551	15,0 0.591	40,0 1.575	33,0 1.299	8,0	
58803216	75041927	ER 32	15,0 0.591	16,0 0.630	40,0 1.575	33,0 1.299	8,0	
58803217	75042102	ER 32	16,0 0.630	17,0 0.669	40,0 1.575	33,0 1.299	8,0	BT JIS
58803218	75042103	ER 32	17,0 0.669	18,0 0.709	40,0 1.575	33,0 1.299	8,0	
58803219	75042104	ER 32	18,0 0.709	19,0 0.748	40,0 1.575	33,0 1.299	8,0	
58803220	75041940	ER 32	19,0 0.748	20,0 0.787	40,0 1.575	33,0 1.299	8,0	CAT
58804004	75042105	ER 40	3,0 0.118	4,0 0.157	46,0 1.811	41,0 1.614	8,0	
58804005	75042106	ER 40	4,0 0.157	5,0 0.197	46,0 1.811	41,0 1.614	8,0	
58804006	75042109	ER 40	5,0 0.197	6,0 0.236	46,0 1.811	41,0 1.614	8,0	Combimaster
58804007	75042112	ER 40	6,0 0.236	7,0 0.276	46,0 1.811	41,0 1.614	8,0	
58804008	75042113	ER 40	7,0 0.276	8,0 0.315	46,0 1.811	41,0 1.614	8,0	
58804009	75042114	ER 40	8,0 0.315	9,0 0.354	46,0 1.811	41,0 1.614	8,0	Graflex
58804010	75042115	ER 40	9,0 0.354	10,0 0.394	46,0 1.811	41,0 1.614	8,0	
58804011	75042118	ER 40	10,0 0.394	11,0 0.433	46,0 1.811	41,0 1.614	8,0	
58804012	75042119	ER 40	11,0 0.433	12,0 0.472	46,0 1.811	41,0 1.614	8,0	Seco-Capto™
58804013	75042121	ER 40	12,0 0.472	13,0 0.512	46,0 1.811	41,0 1.614	8,0	
58804014	75042122	ER 40	13,0 0.512	14,0 0.551	46,0 1.811	41,0 1.614	8,0	
58804015	75042123	ER 40	14,0 0.551	15,0 0.591	46,0 1.811	41,0 1.614	8,0	Weitere
58804016	75042124	ER 40	15,0 0.591	16,0 0.630	46,0 1.811	41,0 1.614	8,0	
58804017	75042125	ER 40	16,0 0.630	17,0 0.669	46,0 1.811	41,0 1.614	8,0	
58804018	75042126	ER 40	17,0 0.669	18,0 0.709	46,0 1.811	41,0 1.614	8,0	Zubehör
58804019	75042127	ER 40	18,0 0.709	19,0 0.748	46,0 1.811	41,0 1.614	8,0	
58804020	75042128	ER 40	19,0 0.748	20,0 0.787	46,0 1.811	41,0 1.614	8,0	
58804021	75042129	ER 40	20,0 0.787	21,0 0.827	46,0 1.811	41,0 1.614	8,0	Schrumpf- maschinen
58804022	75042130	ER 40	21,0 0.827	22,0 0.866	46,0 1.811	41,0 1.614	8,0	
58804023	75042131	ER 40	22,0 0.866	23,0 0.906	46,0 1.811	41,0 1.614	8,0	
58804024	75042132	ER 40	23,0 0.906	24,0 0.945	46,0 1.811	41,0 1.614	8,0	

Hinweise	Bezeichnung	Produkt- nummer	Spann- zangen- größe	DCBN	DCBX	OAL	BD1	BHTA°
				mm	mm	mm	mm	
				Zoll	Zoll	Zoll	Zoll	
HSK-A	58804025	75042133	ER 40	24,0 0.945	25,0 0.984	46,0 1.811	41,0 1.614	8,0
	58804026	00042134	ER 40	25,0 0.984	26,0 1.024	46,0 1.811	41,0 1.614	8,0
HSK-E								
DIN								
BT JIS								
CAT								
Combimaster								
Graflex								
Seco-Capto™								
Weitere								
Zubehör								
Schrumpf- maschinen								

– Metrisch/ Zoll



- Für TCER 5867 Gewindeschneidfutter
- * Ohne Vierkant in der Spannzange (Vierkant in der TCER-Gewindebohreraufname verwenden)
- ISO-Attribute, siehe Seite 14

Bezeichnung	Produkt- nummer	Spann- zangen- größe	DCBN-DCBX		OAL		LB		BD1		KWW		*	BHTA°
			mm Zoll	mm Zoll	mm Zoll	mm Zoll	mm Zoll	mm Zoll	mm Zoll	mm Zoll				
393.14-11D025X021	03131636	ER 11	2,5 0.098	18,0 0.709	12,0 0.472	11,3 0.445	2,1 0.083							8,0
393.14-11D028X021	02926995	ER 11	2,8 0.110	18,0 0.709	12,0 0.472	11,3 0.445	2,1 0.083							8,0
393.14-11D035X027	02926996	ER 11	3,5 0.138	18,0 0.709	14,0 0.551	11,3 0.445	2,7 0.106							8,0
393.14-11D040X030	02926997	ER 11	4,0 0.157	18,0 0.709	14,0 0.551	11,3 0.445	3,0 0.118							8,0
393.14-11D040X0315	03131670	ER 11	4,0 0.157	18,0 0.709	14,0 0.551	11,3 0.445	3,1 0.122							8,0
393.14-11D045X034	02926998	ER 11	4,5 0.177	18,0 0.709	14,0 0.551	11,3 0.445	3,4 0.134							8,0
393.14-11D050X040	03131671	ER 11	5,0 0.197	18,0 0.709	14,0 0.551	11,3 0.445	4,0 0.157							8,0
393.14-11D060X049	02926999	ER 11	6,0 0.236	18,0 0.709	14,0 0.551	11,3 0.445	4,9 0.193							8,0
393.14-20D035X027	03131672	ER 20	3,5 0.138	31,5 1.240	14,0 0.551	20,8 0.819	2,7 0.106							8,0
393.14-20D040X0315	03131673	ER 20	4,0 0.157	31,5 1.240	15,0 0.591	20,8 0.819	3,15 0.124							8,0
393.14-20D045X034	02927000	ER 20	4,5 0.177	31,5 1.240	18,0 0.709	20,8 0.819	3,4 0.134							8,0
393.14-20D050X040	03131674	ER 20	5,0 0.197	31,5 1.240	18,0 0.709	20,8 0.819	4,0 0.157							8,0
393.14-20D055X043	03131675	ER 20	5,5 0.217	31,5 1.240	18,0 0.709	20,8 0.819	4,3 0.169							8,0
393.14-20D060X049	02927001	ER 20	6,0 0.236	31,5 1.240	18,0 0.709	20,8 0.819	4,9 0.193							8,0
393.14-20D063X050	03131676	ER 20	6,3 0.248	31,5 1.240	18,0 0.709	20,8 0.819	5,0 0.197							8,0
393.14-20D070X055	02927002	ER 20	7,0 0.276	31,5 1.240	18,0 0.709	20,8 0.819	5,5 0.217							8,0
393.14-20D071X056	03131677	ER 20	7,1 0.280	31,5 1.240	18,0 0.709	20,8 0.819	5,6 0.220							8,0
393.14-20D080X063	02927003	ER 20	8,0 0.315	31,5 1.240	22,0 0.866	20,8 0.819	6,3 0.248							8,0
393.14-20D090X071	02927004	ER 20	9,0 0.354	31,5 1.240	22,0 0.866	20,8 0.819	7,1 0.280							8,0
393.14-20D100X080	02927005	ER 20	10,0 0.394	31,5 1.240	25,0 0.984	20,8 0.819	8,0 0.315							8,0

Hinweise

HSK-A

HSK-E

DIN

BT JIS

CAT

Combimaster

Graflex

Seco-Capto™

Weitere

Zubehör

Schrumpf-
maschinen

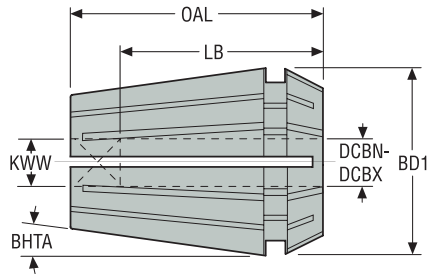
Hinweise	Bezeichnung	Produkt- nummer	Spann- zangen- größe	DCBN-DCBX	OAL	LB	BD1	KWW	*	BHTA°
				mm Zoll	mm Zoll	mm Zoll	mm Zoll	mm Zoll		
HSK-A	393.14-25D060X049	03131691	ER 25	6,0 0.236	34,0 1.339	18,0 0.709	25,8 1.016	4,9 0.193		8,0
	393.14-25D070X055	03131692	ER 25	7,0 0.276	34,0 1.339	18,0 0.709	25,8 1.016	5,5 0.217		8,0
	393.14-25D080X063	02927006	ER 25	8,0 0.315	34,0 1.339	22,0 0.866	25,8 1.016	6,3 0.248		8,0
HSK-E	393.14-25D090X071	02728005	ER 25	9,0 0.354	34,0 1.339	22,0 0.866	25,8 1.016	7,1 0.280		8,0
	393.14-25D100X080	02927007	ER 25	10,0 0.394	34,0 1.339	25,0 0.984	25,8 1.016	8,0 0.315		8,0
	393.14-25D110X090	02927008	ER 25	11,0 0.433	34,0 1.339	25,0 0.984	25,8 1.016	9,0 0.354		8,0
DIN	393.14-25D112X090	03131693	ER 25	11,2 0.441	34,0 1.339	24,8 0.976	25,8 1.016	9,0 0.354		8,0
	393.14-25D120X090	02927009	ER 25	12,0 0.472	34,0 1.339	25,0 0.984	25,8 1.016	9,0 0.354		8,0
	393.14-25D125X100	03131694	ER 25	12,5 0.492	34,0 1.339	24,8 0.976	25,8 1.016	10,0 0.394		8,0
BT JIS	393.14-25D140X112	02927010	ER 25	14,0 0.551	34,0 1.339	25,0 0.984	25,8 1.016	11,2 0.441		8,0
	393.14-25D160X120	02927011	ER 25	16,0 0.630	34,0 1.339	25,0 0.984	25,8 1.016	12,0 0.472		8,0
	393.14-40D120X090	02927012	ER 40	12,0 0.472	46,0 1.811	25,0 0.984	41,0 1.614	9,0 0.354		8,0
CAT	393.14-40D125X100	03131695	ER 40	12,5 0.492	46,0 1.811	24,8 0.976	41,0 1.614	10,0 0.394		8,0
	393.14-40D140X112	02927013	ER 40	14,0 0.551	46,0 1.811	25,0 0.984	41,0 1.614	11,2 0.441		8,0
	393.14-40D160X125	02927015	ER 40	16,0 0.630	46,0 1.811	25,0 0.984	41,0 1.614	12,5 0.492		8,0
Combimaster	393.14-40D180X145	02927016	ER 40	18,0 0.709	46,0 1.811	25,0 0.984	41,0 1.614	14,5 0.571		8,0
	393.14-40D200X160	02927017	ER 40	20,0 0.787	46,0 1.811	28,0 1.102	41,0 1.614	16,0 0.630		8,0
	393.14-40D220X180	02927018	ER 40	22,0 0.866	46,0 1.811	28,0 1.102	41,0 1.614	18,0 0.709		8,0
Graflex	393.14-50D220X180	03131696	ER 50	22,0 0.866	60,0 2.362	41,0 1.614	50,0 1.969	18,0 0.709		8,0
	393.14-50D250X200	03131697	ER 50	25,0 0.984	60,0 2.362	41,0 1.614	50,0 1.969	20,0 0.787		8,0
	393.14-50D280X220	03131698	ER 50	28,0 1.102	60,0 2.362	41,0 1.614	50,0 1.969	22,0 0.866		8,0
Seco-Capto™	393.14-50D320X240	03131699	ER 50	32,0 1.260	60,0 2.362	41,0 1.614	50,0 1.969	24,0 0.945		8,0
	393.14-50360	03131700	ER 50	36,0 1.417	60,0 2.362	41,0 1.614	50,0 1.969	-	*	8,0

Weitere

Zubehör

Schraubf-
maschinen

- Zoll



- Für TCER 5867 Gewindeschneidfutter
- ISO-Attribute, siehe Seite 14

Bezeichnung	Produkt- nummer	Spann- zangen- größe	DCBN-DCBX	OAL	LB	BD1	KWW	BHTA°
			Zoll	Zoll	Zoll	Zoll	Zoll	
A393.14-11-0-6NO	03131719	ER 11	0.141	0.709	0.551	0.445	0.110	8,0
A393.14-11-8NO	03131720	ER 11	0.168	0.709	0.551	0.445	0.131	8,0
A393.14-11-10NO	03131721	ER 11	0.194	0.709	0.551	0.445	0.152	8,0
A393.14-20-8NO	03131722	ER 20	0.168	1.240	0.709	0.819	0.131	8,0
A393.14-20-10NO	03131723	ER 20	0.194	1.240	0.701	0.819	0.152	8,0
A393.14-20-12NO	03131724	ER 20	0.220	1.240	0.701	0.819	0.165	8,0
A393.14-20-1/4	03131725	ER 20	0.255	1.240	0.701	0.819	0.191	8,0
A393.14-20-5/16	03131726	ER 20	0.318	1.240	0.858	0.819	0.238	8,0
A393.14-20-7/16	03131727	ER 20	0.323	1.240	0.858	0.819	0.242	8,0
A393.14-20-1/2	03131728	ER 20	0.367	1.240	0.866	0.819	0.275	8,0
A393.14-20-3/8	03131733	ER 20	0.381	1.240	0.858	0.819	0.286	8,0
A393.14-25-1/4	03131738	ER 25	0.255	1.339	0.701	1.016	0.191	8,0
A393.14-25-5/16	03131739	ER 25	0.318	1.339	0.858	1.016	0.238	8,0
A393.14-25-7/16	03131741	ER 25	0.323	1.339	0.858	1.016	0.242	8,0
A393.14-25-1/2	03131742	ER 25	0.367	1.339	0.858	1.016	0.275	8,0
A393.14-25-3/8	03131743	ER 25	0.381	1.339	0.858	1.016	0.286	8,0
A393.14-25-9/16	03131744	ER 25	0.429	1.339	0.976	1.016	0.322	8,0
A393.14-25-1/8P	03131745	ER 25	0.437	1.339	0.976	1.016	0.328	8,0
A393.14-25-5/8	03131746	ER 25	0.480	1.339	0.976	1.016	0.360	8,0
A393.14-25-3/4	03131747	ER 25	0.590	1.339	0.976	1.016	0.442	8,0
A393.14-40-5/8	03131748	ER 40	0.480	1.811	0.976	1.614	0.360	8,0
A393.14-40-1/2P	03131749	ER 40	0.687	1.811	0.976	1.614	0.515	8,0
A393.14-40-M18	03131750	ER 40	0.542	1.811	0.976	1.614	0.406	8,0
A393.14-40-1/8P	03131751	ER 40	0.562	1.811	0.976	1.614	0.421	8,0
A393.14-40-3/4	03131752	ER 40	0.590	1.811	0.976	1.614	0.442	8,0
A393.14-40-M20	03131753	ER 40	0.652	1.811	0.976	1.614	0.489	8,0
A393.14-40-7/8	03131754	ER 40	0.697	1.811	0.976	1.614	0.523	8,0
A393.14-40-3/8P	03131755	ER 40	0.700	1.811	0.976	1.614	0.531	8,0
A393.14-40-M24	03131756	ER 40	0.760	1.811	1.094	1.614	0.570	8,0
A393.14-40-1	03131757	ER 40	0.800	1.811	1.094	1.614	0.600	8,0

Hinweise

HSK-A

HSK-E

DIN

BT JIS

CAT

Combimaster

Graflex

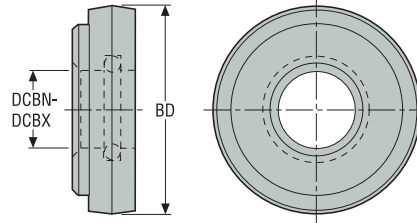
Seco-Capto™

Weitere

Zubehör

Schrumpf-
maschinen

- Metrisch/ Zoll



- Passt in ER-Dichtmuttern, für TCER 5867-Gewindeschneidfutter und ER 5675 ER-Spannzangenfutter
- Dichtmuttern siehe Zubehör in Seiten für ER-Spannzangenfutter oder Gewindeschneidfutter
- ER40 und ER50 auf Anfrage, ER08 und ER11 nicht verfügbar
- ISO-Attribute, siehe Seite 14

Bezeichnung	Produkt- nummer	Für Dichtmutter Größe	DCBN	DCBX	BD
			mm Zoll	mm Zoll	mm Zoll
01B58751605	00029961	ER 16	4,5 0.177	5,0 0.197	13,0 0.512
01B58751606	00030314	ER 16	5,5 0.217	6,0 0.236	13,0 0.512
01B58751607	00029963	ER 16	6,5 0.256	7,0 0.276	13,0 0.512
01B58751608	00030315	ER 16	7,5 0.295	8,0 0.315	13,0 0.512
01B58751609	00029967	ER 16	8,5 0.335	9,0 0.354	13,0 0.512
01B58751610	00029968	ER 16	9,5 0.374	10,0 0.394	13,0 0.512
01B587520045	03131184	ER 20	4,0 0.157	4,5 0.177	16,0 0.630
01B58752005	03131182	ER 20	4,5 0.177	5,0 0.197	16,0 0.630
01B58752006	02427909	ER 20	5,5 0.217	6,0 0.236	16,0 0.630
01B58752007	02451138	ER 20	6,5 0.256	7,0 0.276	16,0 0.630
01B587520075	03131185	ER 20	7,0 0.276	7,5 0.295	16,0 0.630
01B58752008	02465404	ER 20	7,5 0.295	8,0 0.315	16,0 0.630
01B58752009	02700032	ER 20	8,5 0.335	9,0 0.354	16,0 0.630
01B58752010	02685743	ER 20	9,5 0.374	10,0 0.394	16,0 0.630
01B58752505	00029973	ER 25	4,5 0.177	5,0 0.197	21,0 0.827
01B58752506	00029978	ER 25	5,5 0.217	6,0 0.236	21,0 0.827
01B58752507	00029981	ER 25	6,5 0.256	7,0 0.276	21,0 0.827
01B58752508	00029982	ER 25	7,5 0.295	8,0 0.315	21,0 0.827
01B58752509	00029983	ER 25	8,5 0.335	9,0 0.354	21,0 0.827
01B58752510	00029992	ER 25	9,5 0.374	10,0 0.394	21,0 0.827
01B58752511	00029998	ER 25	10,5 0.413	11,0 0.433	21,0 0.827

Bezeichnung	Produkt- nummer	Für Dichtmutter Größe	DCBN	DCBX	BD
			mm Zoll	mm Zoll	mm Zoll
01B58752512	00030000	ER 25	11,5 0.453	12,0 0.472	21,0 0.827
01B58752514	00088809	ER 25	13,5 0.531	14,0 0.551	21,0 0.827
01B58752516	00030010	ER 25	15,5 0.610	16,0 0.630	21,0 0.827
01B58753205	00030017	ER 32	4,5 0.177	5,0 0.197	27,0 1.063
01B58753206	00030316	ER 32	5,5 0.217	6,0 0.236	27,0 1.063
01B58753207	00030020	ER 32	6,5 0.256	7,0 0.276	27,0 1.063
01B58753208	00030023	ER 32	7,5 0.295	8,0 0.315	27,0 1.063
01B58753209	00030026	ER 32	8,5 0.335	9,0 0.354	27,0 1.063
01B58753210	00030028	ER 32	9,5 0.374	10,0 0.394	27,0 1.063
01B58753211	00030317	ER 32	10,5 0.413	11,0 0.433	27,0 1.063
01B58753212	00003370	ER 32	11,5 0.453	12,0 0.472	27,0 1.063
01B58753214	00057876	ER 32	13,5 0.531	14,0 0.551	27,0 1.063
01B58753216	00030319	ER 32	15,5 0.610	16,0 0.630	27,0 1.063
01B58753218	00030320	ER 32	17,5 0.689	18,0 0.709	27,0 1.063
01B58753220	00030321	ER 32	19,5 0.768	20,0 0.787	27,0 1.063

Hinweise

HSK-A

HSK-E

DIN

BT JIS

CAT

Combimaster

Graflex

Seco-Capto™

Weitere

Zubehör

Schrupf-
maschinen

- Metrisch/ Zoll

Abb. 1



Abb. 2



Abb. 3



Abb. 4



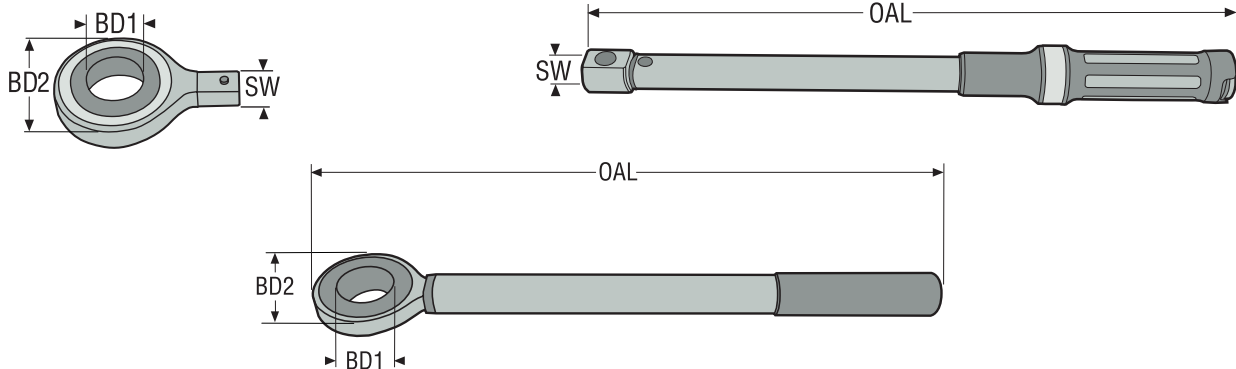
Abb. 5



- Modulares Konzept aus einer Basis und einem Aufnahmekopf
- Alle Köpfe sind austauschbar
- ISO-Attribute, siehe Seite 14

	Bezeichnung	Produkt- nummer	Für Aufnahme-Größe(n)	Abb.	Gewicht	
					kg	lbs
	M211H32	00029893	HSK-A32	1	7,2	15.870
	M211H40	00029894	HSK-A40	1	7,2	15.870
	M211H50	00029895	HSK-A50	1	7,4	16.310
	M211H63	00029897	HSK-A63	1	6,3	13.890
	M211H10	00029892	HSK-A100	1	8,4	18.520
	M100H125A	03229707	HSK-A125	2	3,6	7.940
	M211S30	00029888	DIN30, DIN30 TF, BT30, BT30 TF, CAT30, CAT30 TF	3	7,2	15.870
	M211S40	00029889	DIN40, DIN40 TF, BT40, BT40 TF, CAT40, CAT40 TF	3	6,4	14.110
	M211S50	00029891	DIN50, DIN50 TF, BT50, BT50 TF, CAT50, CAT50 TF	3	9,2	20.280
	M211H40E	02432816	HSK-E40	4	7,2	15.870
	M211C3	02753746	Seco-Capto C3	4	7,2	15.870
	M211C4	02753747	Seco-Capto C4	4	7,2	15.870
	M211C5	02753748	Seco-Capto C5	4	7,4	16.310
	M211C6	02753749	Seco-Capto C6	4	6,3	13.890
	M211C8	02753750	Seco-Capto C8	4	7,5	16.530
	M211V30	02754029	VDI30	5	6,3	13.890
	M211V40	02754031	VDI40	5	6,6	14.550
	M211V50	02754032	VDI50	5	7,4	16.310

Drehmomentschlüssel für Spannzangen (Buchse/Drehmomentschlüssel) und Rollenschlüssel für ER-Spannzangenfutter – Metrisch/ Zoll



- * Anzugsmomentkapazität in Nm/ft/lb
- ISO-Attribute, siehe Seite 14

	Bezeichnung	Produktnummer	Für Größe	Min*	Max*	Für Überwurfmutter BD1 Durchm.	OAL	BD2	SW	Abb.
				Nm ft/lb.	Nm ft/lb.	mm Zoll	mm Zoll	mm Zoll	mm	
Rollenhalterung für Drehmomentspanner	03ER016	03070411	ER HP 11, ER 11R	-	-	16,0 0.630	-	36,0 1.417	9x12	1
	03ER022	03070412	ER 16R	-	-	22,0 0.866	-	47,0 1.850	9x12	1
	03ER024	03070444	ER HP 16 R	-	-	24,0 0.945	-	47,0 1.850	9x12	1
	03ER030B	03312521	ER HP 16	-	-	30,0 1.181	-	55,0 2.165	14x18	1
	03ER032B	03312522	ER 16	-	-	32,0 1.260	-	55,0 2.165	14x18	1
	03ER040	03070415	ER HP 25	-	-	40,0 1.575	-	80,0 3.150	14x18	1
	03ER050	03070417	ER HP 32, ER 32	-	-	50,0 1.969	-	80,0 3.150	14x18	1
	03ER063	03070418	ER 40	-	-	63,0 2.480	-	90,0 3.543	14x18	1
Drehmomentschlüssel für Drehmomentspanner	03DYD010100	02828217		20 14.75	100 73.76	-	375,0 14.764	-	9x12	2
	03DYD010100B	03312520		20 14.75	100 73.76	-	375,0 14.764	-	14x18	2
	03DYD020200	02828219		40 29.50	200 147.51	-	470,0 18.504	-	14x18	2
Rollenschlüssel	03BR016	03070420	ER HP 11, ER 11R	-	-	16,0 0.630	188,0 7.402	34,0 1.339	-	3
	03BR022	03070446	ER 16R	-	-	22,0 0.866	211,5 8.327	47,0 1.850	-	3
	03BR024	03070421	ER HP 16R	-	-	24,0 0.945	211,5 8.327	47,0 1.850	-	3
	03BR040	03070423	ER HP 25	-	-	40,0 1.575	471,0 18.543	80,0 3.150	-	3
	03BR050	03070425	ER HP 32, ER 32	-	-	50,0 1.969	472,0 18.583	80,0 3.150	-	3
	03BR063	03070426	ER 40	-	-	63,0 2.480	487,5 19.193	95,0 3.740	-	3

Hinweise

HSK-A

HSK-E

DIN

BT JIS

CAT

Combimaster

Graflex

Seco-Capto™

Weitere

Zubehör

Schrumpfmaschinen



Schrumpfmaschinen

Das Produktprogramm an Schrumpfmaschinen bedient die Anforderungen der Hersteller nach schneller Leistung und zuverlässiger Präzision. Das System beinhaltet automatische Heizzyklen und effiziente Kühlzyklen mit Zwangsbelüftung oder Kühlhülsen. Die Verwendung von zusätzlichen Anschlagstäben erhöht Zuverlässigkeit und Präzision.

- Easyshrink EVO mit neuester Technologie
- Schnelle und leichte Bearbeitung dank Tastatur-Display
- Lange Standzeiten der Werkzeughalter durch individuelle Wärmeeinstellungen
- Ergonomische Werkzeugeinstellung für mehr Sicherheit
- Vielseitigkeit und Flexibilität mit einer Lösung

– Metrisch/ Zoll

Lieferumfang: – 1 Easyshrink Evo-Gerät, inkl.:
5 Standard-Warmschilde für Durchmesser 3 bis 32 mm
8 Anschlagstäbe
2 Kühlhauben
1 Paar Handschuhe
1 Bedienungsanleitung



- Das Gerät akzeptiert nur folgende Spannung: AC 3 x 400 V (±10 %) + N + PE/28 A/50-60 Hz
- Für andere Spannungen ist der Transformator ZFM30IN30 zwingend erforderlich (separat zu bestellen):
- ISO-Attribute, siehe Seite 14

Bezeichnung	Produktnummer	Schrumpf-<return/>zeit ca.		Breite	Tiefe	Höhe	Gewicht
		Hart-/Schwermetall	Stahl/HSS				
		mm	mm	mm Zoll	mm Zoll	mm Zoll	kg lbs
ZFM30IN10	03309162	3-32	6-32	317,0 12.480	943,0 37.126	920,0 36.220	50,0 110.230

– Metrisch/ Zoll

Lieferumfang: – 1 Kühleinheit, inkl.:
1 Säule für Schlauchauflage
2 Kühlringe mit Verbindungsschläuchen
1 Vortisch



- Für die Verwendung des Kühlgeräts sind Kontaktbuchsen erforderlich, siehe Seite(n) 437, 438
- ISO-Attribute, siehe Seite 14

Bezeichnung	Produktnummer	Kühlhülsen Menge	Abkühlzeit ca.	Breite	Tiefe	Höhe	Gewicht
ZFM30RE1	03309164	2	1	490,0 19.291	630,0 24.803	285,0 11.220	45,0 99.210

Hinweise

HSK-A

HSK-E

DIN

BT JIS

CAT

Combimaster

Graflex

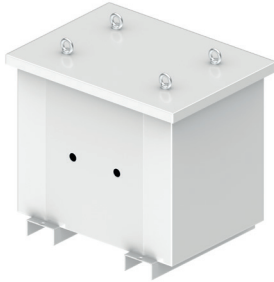
Seco-Capto™

Weitere

Zubehör

Schrumpf-
maschinen

- Metrisch/ Zoll

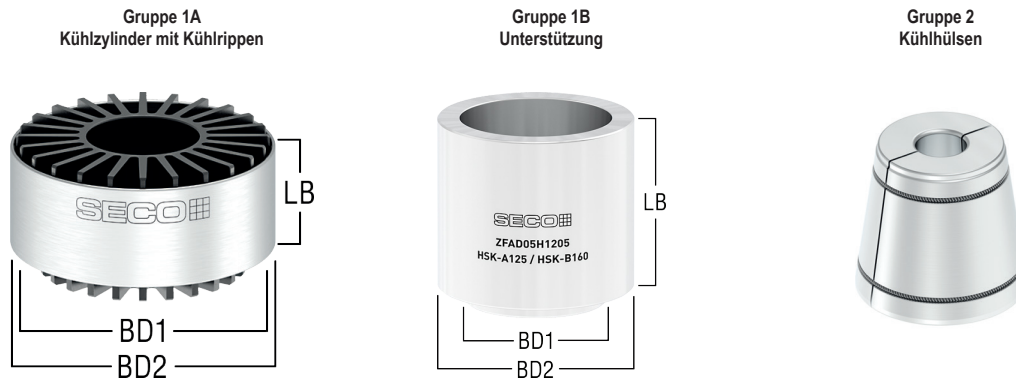


- **Eingangsspannung:** AC 3 x 208 V/240 V/480 V/600 V + PE/50–60 Hz
- **Ausgangsspannung:** AC 3 x 400 V + N + PE/28,8 A/50–60 Hz
- ISO-Attribute, siehe Seite 14

Bezeichnung	Produktnummer	Breite		Tiefe		Höhe		Gewicht	
		mm	Zoll	mm	Zoll	mm	Zoll	kg	lbs
ZFM30IN30	03327608	550,0	21.654	490,0	19.291	480,0	18.898	110,0	242.510

- Hinweise
- HSK-A
- HSK-E
- DIN
- BT JIS
- CAT
- Combimaster
- Graflex
- Seco-Capto™
- Weitere
- Zubehör
- Schrumpfmaschinen

– Metrisch/ Zoll



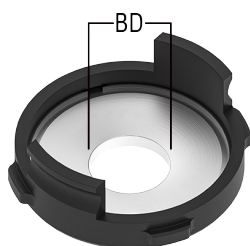
• ISO-Attribute, siehe Seite 14

Gruppe	Bezeichnung	Produktnummer	Für Schrumpfaufnahme und Anschlussgröße mm	BD1	BD2	LB	Gewicht
				mm Zoll	mm Zoll	mm Zoll	
1A	ZFAD05H32	02464615	HSK-A32 / HSK-C32 / HSK-E32 / HSK-B40 / HSK-D40	90,0 3.543	114,0 4.488	60,0 2.362	1,2 2.650
1A	ZFAD05H40	02464616	HSK-A40 / HSK-C40 / HSK-E40 / HSK-B50 / HSK-D50 / HSK-F50	90,0 3.543	114,0 4.488	60,0 2.362	1,0 2.200
1A	ZFAD05H50	02464618	HSK-A50 / HSK-C50 / HSK-E50 / HSK-B63 / HSK-D63 / HSK-F63	90,0 3.543	114,0 4.488	50,0 1.969	0,9 1.980
1A	ZFAD05H63	02464622	HSK-A63 / HSK-C63 / HSK-E63 / HSK-B80 / HSK-D80 / HSK-F80	90,0 3.543	114,0 4.488	50,0 1.969	0,8 1.760
1A	ZFAD05H10	02464611	HSK-A100 / HSK-C100 / HSK-B125 / HSK-D125	90,0 3.543	114,0 4.488	50,0 1.969	0,7 1.540
1A	ZFAD05S30	02464625	SA30	90,0 3.543	114,0 4.488	50,0 1.969	0,9 1.980
1A	ZFAD05S40	02464626	SA40	90,0 3.543	114,0 4.488	50,0 1.969	0,8 1.760
1A	ZFAD05S50	02464628	SA50	90,0 3.543	114,0 4.488	110,0 4.331	1,3 2.870
1A	ZFAD05C3	02549220	Seco-Capto C3	90,0 3.543	114,0 4.488	50,0 1.969	0,7 1.540
1A	ZFAD05C4	02549221	Seco-Capto C4	90,0 3.543	114,0 4.488	50,0 1.969	0,9 1.980
1A	ZFAD05C5	02549222	Seco-Capto C5	90,0 3.543	114,0 4.488	50,0 1.969	0,7 1.540
1A	ZFAD05C6	02549223	Seco-Capto C6	90,0 3.543	114,0 4.488	50,0 1.969	0,8 1.760
1A	ZFAD05C8	02549225	Seco-Capto C8	90,0 3.543	114,0 4.488	50,0 1.969	0,7 1.540
1B	ZFAD05H1205	03267331	HSK-A125 / HSK-B160	90,0 3.543	125,0 4.921	110,0 4.331	2,5 5.510
2	ZFAR10D103	02414213	5801 - Ø3	-	-	-	0,6 1.320
2	ZFAR10D104	02414214	5801 - Ø4	-	-	-	0,6 1.320
2	ZFAR10D105	02414215	5801 - Ø5	-	-	-	0,6 1.320
2	ZFAR10D106	02414216	5801 - Ø6	-	-	-	0,6 1.320
2	ZFAR10D108	02414217	5801 - Ø8	-	-	-	0,6 1.320
2	ZFAR10D110	02414218	5801 - Ø10	-	-	-	0,6 1.320
2	ZFAR10D112	02414219	5801 - Ø12	-	-	-	0,6 1.320

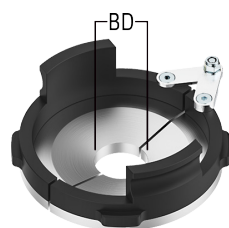
Hinweise	Gruppe	Bezeichnung	Produktnummer	Für Schrumpfaufnahme und Anschlussgröße mm	BD1	BD2	LB	Gewicht
					mm Zoll	mm Zoll	mm Zoll	kg lbs
HSK-A	2	ZFAR10D114	02414220	5801 - Ø14	-	-	-	0,6 1.320
	2	ZFAR10D116	02414221	5801 - Ø16	-	-	-	0,6 1.320
	2	ZFAR10D306	02414222	5603 - Ø6, Ø8	-	-	-	0,6 1.320
HSK-E	2	ZFAR10D310	02422100	5603 - Ø10, Ø12 & 5600 - Ø6, Ø8	-	-	-	0,5 1.100
	2	ZFAR10D314	02414223	5603 - Ø14, Ø16 & 5600 - Ø10, Ø12	-	-	-	0,6 1.320
	2	ZFAR10D318	02414225	5603 - Ø18, Ø20 & 5600 - Ø14, Ø16	-	-	-	0,5 1.100
DIN	2	ZFAR10D325	02414226	5603 - Ø25, Ø32 & 5600 - Ø18, Ø20	-	-	-	0,3 0.660
	2	ZFAR10D425	02857518	5600 - Ø25, Ø32	-	-	-	0,3 0.660
BT JIS								
CAT								
Combimaster								
Graflex								
Seco-Capto™								
Weitere								
Zubehör								
Schrumpf- maschinen								

– Metrisch/ Zoll

Gruppe 1
Standard-Warmschild



Gruppe 2
Warmschilde für Werkzeuge mit größerem Kopf* (Halbplatten-Paare ZFAT... und Hülse ZFAT30R01)



Gruppe 3
Satz Anschlagstäbe



Gruppe 4
1 Paar Schutzhandschuhe



Gruppe 5
Kühlhaube



- * Die maximale Größe des Werkzeugkopfs, der durch den Induktor geführt werden kann, beträgt 65 mm
- ISO-Attribute, siehe Seite 14

Gruppe	Bezeichnung	Produktnummer	Für Werkzeug-schaft Durchmesser	BD	BD1	Gewinde-anschluss/ Front-Durchmesser	Für Längenbereich,		Gewicht
				mm Zoll	mm Zoll		mm Zoll	mm Zoll	
1	ZFAT30C01	03309165	3-6 mm	7,0 0.276	-	-	-	-	0,4 0.880
	ZFAT30C02	03309166	8-14 mm	15,0 0.591	-	-	-	-	0,4 0.880
	ZFAT30C03	03309167	16-18 mm	20,0 0.787	-	-	-	-	0,3 0.660
	ZFAT30C04	03309168	20-25 mm	27,0 1.063	-	-	-	-	0,2 0.440
	ZFAT30C05	03309169	32 mm	33,0 1.299	-	-	-	-	0,2 0.440
	ZFAT30C06	03309170	3-8 mm	8,5 0.335	-	-	-	-	0,4 0.880
2	ZFAT30H01	03309171	3-6 mm	6,5 0.256	-	-	-	-	0,4 0.880
	ZFAT30H02	03309172	8-14 mm	15,0 0.591	-	-	-	-	0,4 0.880
	ZFAT30H03	03309173	16-18 mm	20,0 0.787	-	-	-	-	0,3 0.660
	ZFAT30H04	03309174	20-25 mm	27,0 1.063	-	-	-	-	0,2 0.440
	ZFAT30H05	03309175	32 mm	34,0 1.339	-	-	-	-	0,2 0.440
3	ZFS07IN018	02518546	3-5 mm	-	2,5 0.098	2,5	0,0 0.0	240,0 9.449	0,1 0.220
	ZFS07IN043	02753706	6-32 mm	-	4,2 0.165	4,2	0,0 0.0	240,0 9.449	0,2 0.440
4	ZFAG01	00032423	-	-	-	-	-	-	0,3 0.660
5	ZFAR03C	02774585	-	-	110,0 4.331	-	-	-	0,1 0.220

Hinweise
HSK-A
HSK-E
DIN
BT JIS
CAT
Combimaster
Graflex
Seco-Capto™
Weitere
Zubehör
Schrumpfmaschinen

In dieser Broschüre stellt Ihnen Seco Tools technische Informationen zur Metallschneidung zur Verfügung. Für spezifische Bearbeitungsaufgaben empfehlen wir die Kontaktaufnahme mit Ihren zuständigen Beratern.

Seco Tools weist jegliche Zusicherungen oder Gewährleistungen, seien sie ausdrücklich oder stillschweigend, zurück, einschließlich beispielsweise der Gewährleistung, der Marktfähigkeit und Eignung für einen bestimmten Zweck. Seco Tools oder seine Mitarbeiter haften nicht für einen direkten, indirekten, konkreten oder Folgeschaden aus dem Gebrauch der Information, auch wenn Seco Tools oder seine Mitarbeiter auf mögliche Schäden hingewiesen wurden.

Die hierin enthaltenen Informationen dienen lediglich als Referenzangaben. Seco Tools behält sich vor, die Informationen jederzeit ohne vorherige Ankündigung zu ändern.

WWW.SECOTOOLS.COM

70025953, ST20236784 DE,
© SECO TOOLS AB, 2023.